

IB 7/40 Classic
IB 7/40 Advanced

 **KÄRCHER®**





Deutsch	3
English	13
Français	23
Italiano	33
Nederlands	44
Español	54
Português	65
Dansk	76
Norsk	86
Svenska	96
Suomi	106
Ελληνικά	116
Türkçe	127
Русский	137
Magyar	148
Čeština	158
Slovenščina	168
Polski	178
Românește	188
Slovenčina	198
Hrvatski	208
Български	218
Eesti	229
Latviešu	239
Lietuviškai	249
Українська	259

Register and win!
www.kärcher.com





59629020 03/14

  Lesen Sie vor der ersten Benutzung Ihres Gerätes diese Originalbetriebsanleitung, handeln Sie danach und bewahren Sie diese für späteren Gebrauch oder für Nachbesitzer auf.

Inhaltsverzeichnis

Umweltschutz	DE .. 1
Sicherheitshinweise	DE .. 1
Bestimmungsgemäße Verwendung	DE .. 2
Funktion	DE .. 2
Bedienelemente	DE .. 2
Inbetriebnahme	DE .. 3
Bedienung	DE .. 4
Außerbetriebnahme	DE .. 6
Transport	DE .. 6
Lagerung	DE .. 6
Wartung und Pflege	DE .. 6
Hilfe bei Störungen	DE .. 7
Technische Daten	DE .. 9
Zubehör	DE .. 10
Garantie	DE .. 10
EG-Konformitätserklärung	DE .. 10

Umweltschutz

	Die Verpackungsmaterialien sind recyclebar. Bitte werfen Sie die Verpackungen nicht in den Hausmüll, sondern führen Sie diese einer Wiederverwertung zu.
	Altgeräte enthalten wertvolle recyclingfähige Materialien, die einer Verwertung zugeführt werden sollten. Batterien, Öl und ähnliche Stoffe dürfen nicht in die Umwelt gelangen. Bitte entsorgen Sie Altgeräte deshalb über geeignete Sammelsysteme.

Hinweise zu Inhaltsstoffen (REACH)
Aktuelle Informationen zu Inhaltsstoffen finden Sie unter:
www.kaercher.de/REACH

Sicherheitshinweise

Das Gerät darf nur von Personen bedient werden, die diese Betriebsanleitung gelesen und verstanden haben. Insbesondere müssen alle Sicherheitshinweise beachtet werden.

→ Diese Betriebsanleitung so aufbewahren, dass sie dem Bediener jederzeit zur Verfügung steht.

Gefahrenstufen

Gefahr

Für eine unmittelbar drohende Gefahr, die zu schweren Körperverletzungen oder zum Tod führt.

Warnung

Für eine möglicherweise gefährliche Situation, die zu schweren Körperverletzungen oder zum Tod führen könnte.

Vorsicht

Für eine möglicherweise gefährliche Situation, die zu leichten Verletzungen oder zu Sachschäden führen kann.

Symbole auf dem Gerät



Gefahr

Verletzungsgefahr durch herumfliegende Trockeneispellets. Strahlpistole nicht auf Personen richten. Dritte Personen vom Einsatzort entfernen und während des Betriebs fernhalten (z.B. durch Absperrung). Während des Betriebs nicht an die Düse oder in den Trockeneisstrahl fassen.



Gefahr

Erstickungsgefahr durch Kohlendioxid. Die Trockeneispellets bestehen aus festem Kohlendioxid. Beim Betrieb des Gerätes steigt der Kohlendioxidgehalt der Luft am Arbeitsplatz. Arbeitsplatz ausreichend lüften, ggf. ein Personenwarngerät verwenden.

Anzeichen hoher Kohlendioxidkonzentration in der Atemluft:

- 3...5%: Kopfschmerzen, hohe Atemfrequenz.
- 7...10%: Kopfschmerzen, Brechreiz, evtl. Bewusstlosigkeit.

Beim Auftreten dieser Anzeichen sofort Gerät abstellen und an die frische Luft gehen, vor Fortsetzung der Arbeit Lüftungsmaßnahmen verbessern oder Atemgerät verwenden.

Kohlendioxid ist schwerer als Luft und sammelt sich in engen Räumen, tieferliegenden Räumen oder in geschlossenen Behältern. Auf ausreichende Belüftung des Arbeitsplatzes achten.

Sicherheitsdatenblatt des Trockeneisherstellers beachten.



Gefahr

Verletzungsgefahr durch elektrostatische Entladungen, Beschädigungsgefahr für elektronische Baugruppen. Beim Reinigungsvorgang kann sich das Reinigungsobjekt elektrisch aufladen.

Reinigungsobjekt elektrisch erden und Erdung während des gesamten Reinigungsvorgangs aufrecht erhalten.

Gefahr

Verletzungsgefahr durch elektrischen Schlag. Vor dem Öffnen des Steuerschranks Netzstecker aus der Steckdose ziehen.



Gefahr

Gefahr von Kälteverbrennungen. Trockeneis hat eine Temperatur von -79 °C. Trockeneis und kalte Geräteteile nie ungeschützt berühren.



Gefahr

Verletzungsgefahr durch herumfliegende Trockeneispellets oder Schmutzteilchen. Dicht schließende Schutzbrille tragen. Gefahr von Gehörschäden. Gehörschutz tragen.



Gefahr

Verletzungsgefahr durch herumfliegende Trockeneispellets oder Schmutzteilchen. Schutzhandschuhe nach EN 511 und langärmelige Schutzkleidung tragen.

Gefahr

Verletzungsgefahr durch elektrischen Schlag. Vor dem Öffnen des Steuerschranks Netzstecker aus der Steckdose ziehen.

Allgemeine Sicherheitshinweise

Gefahr

Verletzungsgefahr durch unbeabsichtigt anlaufendes Gerät. Vor Arbeiten am Gerät Netzstecker aus der Steckdose ziehen.

Gefahr

Gefahr von Kälteverbrennungen durch Trockeneis oder kalte Geräteteile. Bei Arbeiten am Gerät geeignete Kälteschutzkleidung tragen oder Trockeneis entfernen und Gerät aufwärmen lassen. Trockeneis nie in den Mund nehmen.

Warnung

Unfallgefahr durch Rückstoßkraft der Strahlpistole. Vor dem Betätigen des Abzugshebels der Strahlpistole sicheren Standplatz suchen und Strahlpistole gut festhalten.

Gefahr

Verletzungsgefahr durch herumfliegende Gegenstände. Leichte Reinigungsobjekte fixieren um das Mitreißen mit dem Trockeneisstrahl zu verhindern.

⚠ **Warnung**

Das Gerät nicht verwenden, wenn sich andere Personen in Reichweite befinden, es sei denn, sie tragen Schutzkleidung.

Das Gerät nicht benutzen, wenn eine Anschlussleitung oder wichtige Teile des Gerätes beschädigt sind, z. B.

Sicherheitseinrichtungen, Strahlmittelschlauch, Strahlpistole.

Quetschgefahr durch die Dosiereinrichtung. Vor dem Entfernen des Schutzblechs im Trockeneisbehälter unbedingt den Netzstecker des Gerätes aus der Steckdose ziehen.

Vorschriften und Richtlinien

Für den Betrieb dieser Anlage gelten in der Bundesrepublik Deutschland folgende Vorschriften und Richtlinien (beziehbar über Carl Heymanns Verlag KG, Luxemburger Straße 449, 50939 Köln):

- BGV D 26 Strahlarbeiten
- Durchführungsanweisung zur BGV D 26
- BGR 117 Arbeiten in engen Räumen
- BGR 189 Einsatz von Schutzkleidung
- BGR 195 Einsatz von Schutzhandschuhen
- BGR 500 Arbeiten mit Strahlgeräten
- BGI 534 Arbeiten in engen Räumen
- BGI 836 Gaswarner

Sicherheitseinrichtungen

Not-Aus-Taster

Wird der Not-Aus-Taster gedrückt, stoppt die Trockeneisdosierung und der Luftstrom aus der Düse wird unterbrochen.

Ausschalten im Notfall

➔ Abzugshebel der Strahlpistole loslassen.

➔ Not-Aus-Taster drücken.

Die Trockeneisdosierung wird gestoppt und der Luftstrom aus der Düse wird unterbrochen.

➔ Druckluftversorgung unterbrechen.

Bestimmungsgemäße Verwendung

Das Gerät dient zum Entfernen von Verschmutzungen mit Trockeneispellets die von einem Luftstrahl beschleunigt werden. Das Gerät darf nicht in explosionsgefährdeter Umgebung betrieben werden.

Als Strahlmittel dürfen nur Trockeneispellets verwendet werden. Die Verwendung anderer Strahlmittel kann zur Beschädigung des Gerätes führen.

Funktion

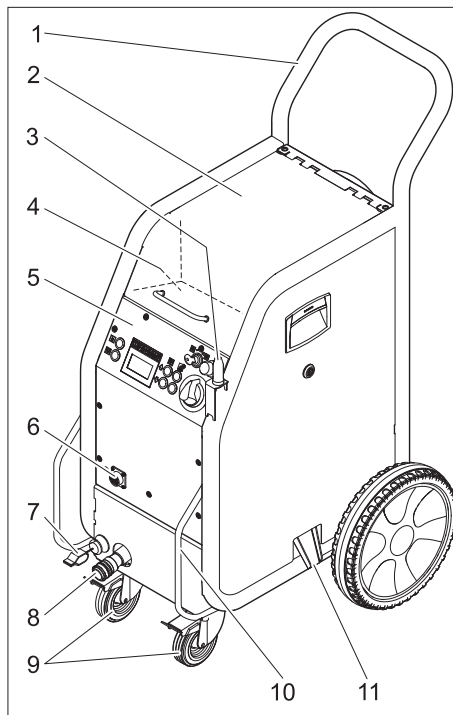
Druckluft gelangt über ein Druckregelventil zur Strahlpistole. Beim Betätigen des Abzugshebels der Strahlpistole öffnet das Ventil und der Luftstrahl tritt aus der Strahlpistole aus. Zusätzlich werden Trockeneispellets über die Dosiereinrichtung in den Luftstrahl dosiert. Bei der Geräteversion „IB 7/40 Advanced“ ist die Zudosierung an der Strahlpistole abschaltbar. Die Trocken-

eispellets prallen auf die zu reinigende Oberfläche und entfernen den Schmutz. Durch die -79 °C kalten Trockeneispellets entstehen zusätzlich Wärmespannungen zwischen Schmutz und Reinigungsobjekt, welche ebenfalls zum Ablösen des Schmutzes beitragen. Weiterhin verwandelt sich das Trockeneis beim Auftreffen sofort in gasförmiges Kohlendioxid und beansprucht so das 700-fache Volumen. Vom Trockeneis unterwanderter Schmutz wird hierdurch weggesprengt.

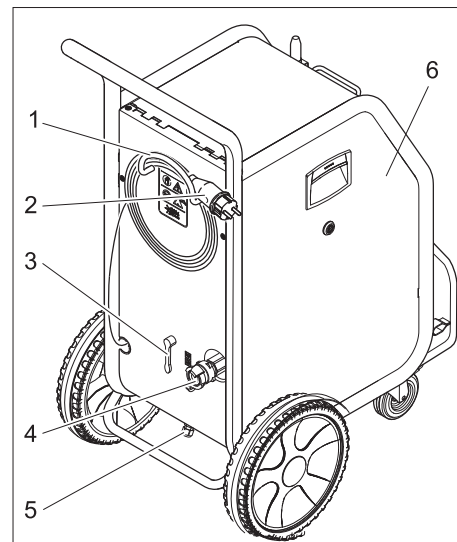
Während des Strahlbetriebs sorgt ein Rüttler am Trockeneisbehälter für das kontinuierliche Nachrutschen der Trockeneispellets.

Bedienelemente

Gerät

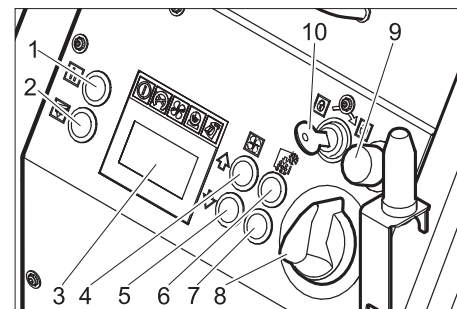


- 1 Schubbügel
- 2 Deckel Trockeneisbehälter
- 3 Halter für Strahlpistole
- 4 Ablagefach für Zubehör
- 5 Bedienfeld
- 6 Kupplung Steuerleitung
- 7 Erdungsseil mit Klemme (nur IB 7/40 Advanced, Option bei IB 7/40 Classic)
- 8 Kupplung Strahlmittelschlauch
- 9 Lenkrolle mit Feststellbremse
- 10 Transportgriff, Rammschutzbügel
- 11 Trockeneis-Auslass, zur Behälter-Entleerung



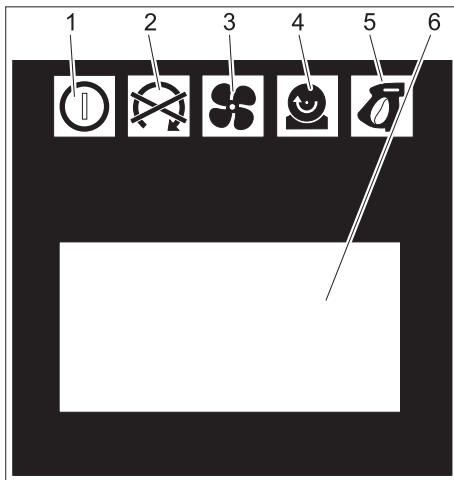
- 1 Kabelhalter
- 2 Netzkabel mit Netzstecker
- 3 Druckentlastungsventil, Kondensat-Entleerung des Wasserabscheiders
- 4 Druckluft-Anschluss
- 5 Kondensatablass
- 6 Sicherung F1, unter der Seitenverkleidung

Bedienfeld



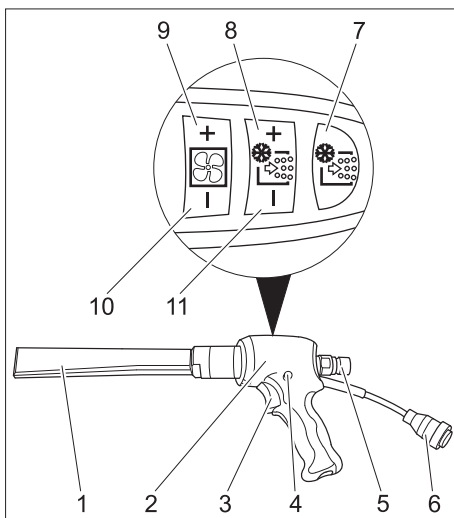
- 1 Taste Statistik, Zähler zurücksetzen
- 2 Taste Entleerung Trockeneisbehälter
- 3 Display
- 4 Taste Strahldruck erhöhen
- 5 Taste Strahldruck verringern
- 6 Taste Trockeneis-Dosierung erhöhen
- 7 Taste Trockeneis-Dosierung verringern
- 8 Geräteschalter
- 9 Not-Aus-Taster
- 10 Schlüsselschalter

Display



- 1 Kontrollleuchte Steuerspannung
grün: Steuerspannung in Ordnung
rot: Steuerspannung zu niedrig
gelb: Entleerung Trockeneisbehälter aktiv
- 2 Kontrollleuchte Not-Aus
rot: Not-Aus-Taster betätigt
grün: Not-Aus-Taster nicht betätigt
- 3 Kontrollleuchte Druckluft
grün: Druck in Ordnung
orange: gewählter Strahl Druck nicht erreicht
rot: Druck zu gering (unter 0,15 MPa/ 1,5 bar)
- 4 Kontrollleuchte Dosiereinrichtung
grün: Antrieb in Ordnung
rot: Störung im Antrieb
- 5 Kontrollleuchte Strahlpistole
grün: Strahlpistole in Ordnung
orange: Abzugshebel der Strahlpistole während dem Einschalten betätigt
rot: Strahlpistole ausgesteckt oder Steuerleitung beschädigt
- 6 Anzeigefeld

Strahleinrichtung



- 1 Düse
- 2 Strahlpistole
- 3 Abzugshebel
- 4 Sicherungsknopf
- 5 Kupplung Strahlmittel-Schlauch

6 Kupplung Steuerleitung

Nur bei IB 7/40 Advanced:

- 7 Taste Trockeneis-Dosierung Ein/Aus
Leuchtet rot bei ausgeschalteter Trockeneis-Dosierung
- 8 Taste Trockeneis-Dosierung erhöhen
- 9 Taste Strahl Druck erhöhen
- 10 Taste Strahl Druck verringern
- 11 Taste Trockeneis-Dosierung verringern

Inbetriebnahme

⚠ Gefahr

Verletzungsgefahr durch herumfliegende Trockeneispellets.

Beim Vorbereiten des Gerätes alle Baugruppen, insbesondere den Strahlmittel-Schlauch auf ordnungsgemäßen Zustand untersuchen. Beschädigte Baugruppen durch einwandfreie ersetzen.

Verschmutzte Baugruppen reinigen und auf ordnungsgemäße Funktion prüfen.

- ➔ Gerät auf einer waagrechten, ebenen Fläche abstellen und Feststellbremsen der Lenkrollen blockieren.
- ➔ Strahlmittelschlauch mit dem Gerät verbinden und sichern.
- ➔ Strahlpistole mit dem Strahlmittelschlauch verbinden und sichern.
- ➔ Steuerleitung mit dem Gerät verbinden.
- ➔ Steuerleitung mit der Strahlpistole verbinden.

Düsen

Hinweis

Die Auswahl der Düse ist abhängig vom Werkstoff des Reinigungsobjekts und der Verschmutzung.

Alle Düsen werden ohne Werkzeug auf das Gewinde der Strahlpistole aufgeschraubt. Die an der Düse angebrachten Schlüsselflächen dienen zum Lösen feststehender Düsen mit einem Gabelschlüssel.

⚠ Gefahr

Verletzungsgefahr durch unbeabsichtigt startendes Gerät. Vor dem Düsenwechsel Gerät ausschalten.

⚠ Warnung

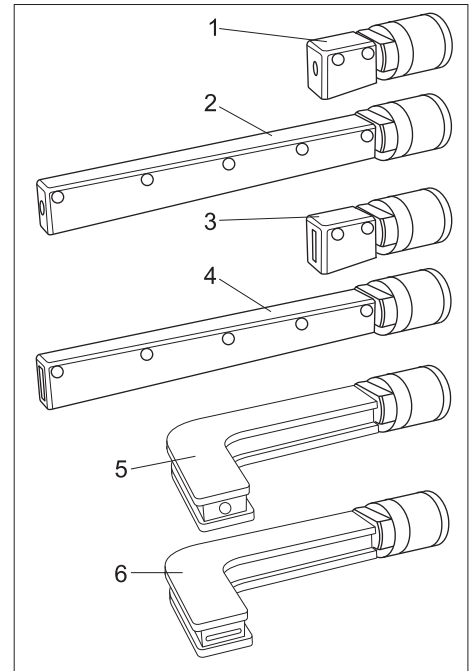
Verletzungsgefahr durch Berührung der kalten Düse. Düse vor dem Berühren aufwärmen lassen oder Schutzhandschuhe tragen.

Vorsicht

Gefahr von Kaltverschweißung. Düsengewinde vor der Montage mit dem beiliegenden Fett bestreichen.

Strahldüsen

Neben der mitgelieferten Flachstrahldüse stehen weitere Flach- und Rundstrahldüsen in verschiedenen Ausführungen als Zubehör zur Verfügung.



- 1 Rundstrahldüse, kurz
- 2 Rundstrahldüse, lang
- 3 Flachstrahldüse, kurz
- 4 Flachstrahldüse, lang, im Lieferumfang
- 5 Rundstrahldüse, abgewinkelt, mit Gummiarmierung
- 6 Flachstrahldüse, abgewinkelt, mit Gummiarmierung

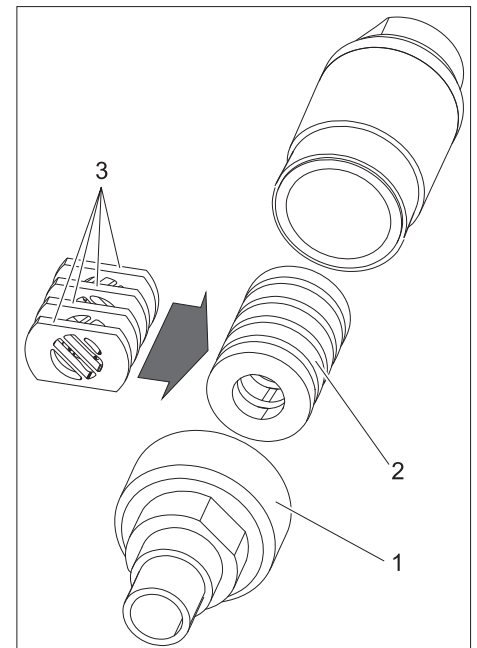
- ➔ Düse auf den Gewindestutzen der Strahlpistole aufsetzen und von Hand festziehen.

Scrambler (Zubehör)

Der Scrambler zerkleinert die Trockeneispellets und wird zwischen Strahlpistole und Düse montiert.

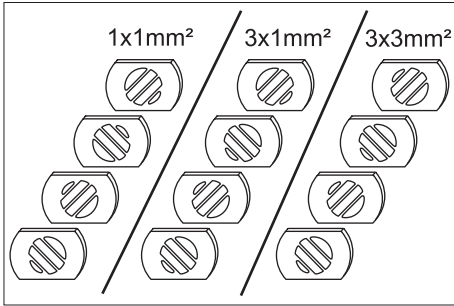
Die Ausrichtung der 4 Lochplatten im Scrambler gibt den Grad der Zerkleinerung vor.

Grad der Zerkleinerung auswählen:



- 1 Verschraubung
- 2 Magazin
- 3 Lochplatte

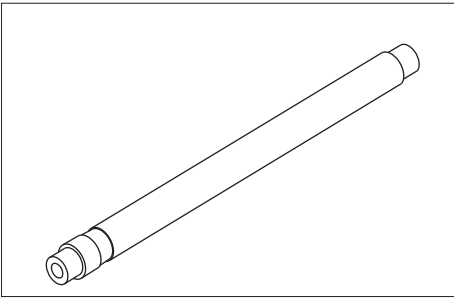
- Verschraubung abschrauben.
- Magazin mit Lochplatten herausnehmen.



- Lochplatten wie oben gezeigt im Magazin anordnen (3 Möglichkeiten). Die Maßangabe im Bild bezieht sich auf die Größe der Durchlassöffnungen.
- Magazin mit Lochplatten in den Scrambler einsetzen.
- Verschraubung aufschrauben und festziehen.

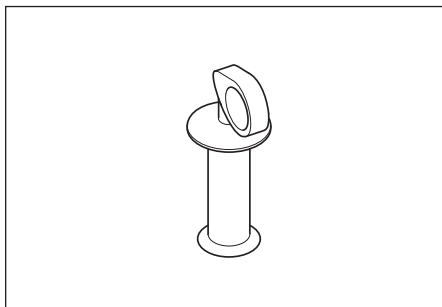
Düsenverlängerung (Zubehör)

Zwischen Strahlpistole und Düse kann eine Verlängerung eingesetzt werden.

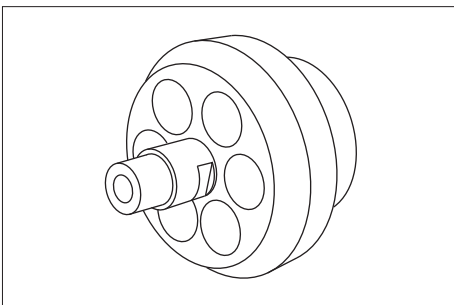


Handgriff (Zubehör)

Der Handgriff kann an der Verlängerung befestigt werden.



Arbeitsbeleuchtung (Zubehör)



Die Arbeitsbeleuchtung wird zwischen Strahlpistole und Düse angebracht. Das Ein- und Ausschalten ist in Kapitel „Bedienung/Grundeinstellungen“ beschrieben.

Druckluft anschließen

Hinweis

Für einen störungsfreien Betrieb muss die Druckluft einen niedrigen Feuchtigkeitsgehalt (maximal 5% relative Luftfeuchtigkeit, Taupunkt unter 0°C) aufweisen. Die Druckluft muss frei von Öl, Schmutz und Fremdkörpern sein.

Die Druckluft muss trocken und ölfrei sein, dem Kompressor muss mindestens ein Nachkühler und ein Abscheider nachgeschaltet sein.

- Druckentlastungsventil schließen.
- Druckluft-Zuleitung an den Druckluft-Anschluss des Gerätes anschließen. Der maximal zulässige Versorgungsdruck von 1MPa (10 bar) darf nicht überschritten werden.

Netzanschluss herstellen

⚠ Gefahr

Gefahr durch elektrischen Schlag.

Die verwendete Steckdose muss von einem Elektroinstallateur installiert sein und IEC 60364-1 entsprechen.

Das Gerät darf nur an eine Stromversorgung mit Schutz Erde angeschlossen werden.

Die verwendete Steckdose muss leicht zugänglich sein und sich in einer Höhe zwischen 0,6 m und 1,9 m vom Fußboden entfernt sein.

Die verwendete Steckdose muss sich im Sichtbereich des Bedieners befinden.

Das Gerät muss durch einen FI-Schutzschalter Typ B, 30 mA abgesichert sein.

Netzanschlussleitung des Gerätes vor jedem Betrieb auf Beschädigung prüfen. Gerät mit beschädigtem Kabel nicht in Betrieb nehmen. Beschädigtes Kabel durch Elektrofachkraft austauschen lassen.

Das Verlängerungskabel muss einen IPX4-Schutz sicherstellen und die Kabelausführung muss mindestens H 07 RN-F 3G1,5 entsprechen.

- Netzstecker in Steckdose stecken.

Bedienung

Trockeneis einfüllen

⚠ Gefahr

Gefahr von Kälteverbrennungen. Trockeneis hat eine Temperatur von -79 °C. Trockeneis und kalte Geräteteile nie ungeschützt berühren. Schutzhandschuhe und Schutzkleidung tragen.

- Deckel Trockeneisbehälter öffnen.
- Trockeneisbehälter auf Fremdkörper und Kondensat prüfen, Fremdkörper und Kondensat entfernen.
- Trockeneispellets in den Behälter füllen.

Vorsicht

Beschädigungsgefahr für das Gerät. Als Strahlmittel dürfen nur Trockeneispellets verwendet werden. Die Verwendung anderer Strahlmittel führt zum Verlust der Garantie.

- Deckel Trockeneisbehälter schließen.

Hinweis

Um Störungen durch verschmolzene Trockeneispellets zu vermeiden, ist es sinnvoll den Inhalt des Trockeneisbehälters ganz zu verbrauchen, bevor neues Trockeneis eingefüllt wird. Vor längeren Arbeitsunterbrechungen Gerät betreiben, bis der Trockeneisbehälter leer ist oder den Behälter durch die Funktion Trockeneis Entleerung leeren.

Einstellungen

Hinweis

Die Einstellungen sind abhängig vom Werkstoff des Reinigungsobjekts und der Verschmutzung.

- Not-Aus-Taster durch Drehen entriegeln.
- Geräteschalter auf „I“ stellen.
- Schlüsselschalter im Uhrzeigersinn drehen.
- Strahl Druck mit den Tasten Strahl Druck erhöhen/verringern einstellen.

Hinweis

Je höher der eingestellte Strahl Druck ist, umso höher (aggressiver) ist die Reinigungswirkung.

- Trockeneisdosierung mit den Tasten Trockeneisdosierung erhöhen/verringern einstellen.

- Schlüsselschalter gegen den Uhrzeigersinn drehen und Schlüssel abziehen.

Durch das automatische Verschließen des Schlüssellocks wird Verschmutzung während des Betriebs verhindert. Bei abgezogenem Schlüssel ist das Gerät gegen Verstellung der Einstellungen und Rückstellen der Statistikwerte gesichert.

Betrieb

- Wartungsarbeiten „täglich vor Betriebsbeginn“ ausführen (siehe Abschnitt „Wartung und Pflege“).

⚠ Gefahr

Verletzungsgefahr durch herumfliegende Trockeneispellets. Strahlpistole nicht auf Personen richten. Dritte Personen vom Einsatzort entfernen und während des Betriebs fernhalten (z.B. durch Absperrung). Während des Betriebs nicht an die Düsenöffnung oder in den Trockeneisstrahl fassen.

Vor dem Trennen der Verbindung zwischen Strahlpistole und Strahlmittelschlauch und zwischen Strahlmittelschlauch und Gerät unbedingt Druckluftversorgung absperrern, Gerät drucklos machen und Netzstecker aus der Steckdose ziehen.

- Arbeitsbereich absperren um den Zutritt von Personen während des Betriebs zu verhindern.

⚠ Gefahr

Erstickungsgefahr durch Kohlendioxid. Die Trockeneispellets bestehen aus festem

Kohlendioxid. Beim Betrieb des Gerätes steigt der Kohlendioxidgehalt der Luft am Arbeitsplatz. Arbeitsplatz ausreichend lüften, ggf. ein Personenwarngerät verwenden.

Anzeichen hoher Kohlendioxidkonzentration in der Atemluft:

- 3...5%: Kopfschmerzen, hohe Atemfrequenz.
- 7...10%: Kopfschmerzen, Brechreiz, evtl. Bewusstlosigkeit.

Beim Auftreten dieser Anzeichen sofort Gerät abstellen und an die frische Luft gehen, vor Fortsetzung der Arbeit Lüftungsmaßnahmen verbessern oder Atemgerät verwenden.

Sicherheitsdatenblatt des Trockeneisherstellers beachten.

⚠ Gefahr

Gefahr durch gesundheitsgefährdende Stoffe. Können bei der Bearbeitung gesundheitsgefährdende Stäube entstehen, müssen vor Beginn der Arbeiten entsprechende Sicherheitsmaßnahmen getroffen werden.

⚠ Gefahr

Explosionsgefahr!

Nicht gleichzeitig Leichtmetalle und eisenhaltige Teile bearbeiten.

Werden abwechselnd Leichtmetalle und eisenhaltige Teile bearbeitet, muss der Arbeitsraum und die Absaugeinrichtung vor der Bearbeitung des jeweils anderen Materials gereinigt werden.

→ Beim Arbeiten in engen Räumen für ausreichenden Luftwechsel sorgen um die Kohlendioxidkonzentration in der Raumluft unter dem gefährlichen Wert zu halten.

→ Reinigungsobjekt gegebenenfalls fixieren.

⚠ Gefahr

Verletzungsgefahr durch elektrostatische Entladungen, Beschädigungsgefahr für elektronische Baugruppen. Beim Reinigungsvorgang kann sich das Reinigungsobjekt elektrisch aufladen.

Reinigungsobjekt elektrisch erden und Erdung während des gesamten Reinigungsvorgangs aufrecht erhalten.

⚠ Warnung

Beschädigungsgefahr durch in den Trockeneisbehälter fallende Fremdkörper.

Während des Betriebs Deckel des Trockeneisbehälters geschlossen halten.

→ Erdungsseil (nur bei IB 7/40 Advanced) elektrisch leitend mit dem Reinigungsobjekt verbinden oder Reinigungsobjekt auf eine andere Art erden.

→ Schutzkleidung, Schutzhandschuhe, dicht schließende Schutzbrille und Gehörschutz tragen.

→ Druckluftversorgung aktivieren.

→ Not-Aus-Taster durch Drehen entriegeln.

→ Sicheren Standplatz wählen und eine sichere Körperhaltung einnehmen, um von der Rückstoßkraft der Strahlpistole

nicht aus dem Gleichgewicht zu kommen.

Um das schlagartige Einsetzen des Rückstoßes zu verhindern, kann ein langsames Ansteigen des Strahlendrucks eingestellt werden (siehe „Bedienung/ Grundeinstellungen“ Menüpunkt Softstart).

→ Sicherungsknopf der Strahlpistole eindrücken.

→ Trockeneisstrahl durch Betätigen des Abzugshebels der Strahlpistole aktivieren und Reinigungsvorgang durchführen.

Hinweis

Bei der Gerätevariante IB 7/40 Advanced kann die Zudosierung von Trockeneispellets mit der Taste Trockeneis -Dosierung Aus/Ein an der Strahlpistole aus- und eingeschaltet werden. Bei ausgeschalteter Dosierung leuchtet die Taste rot, im Display wird „Ice off“ angezeigt.

Zusätzlich kann bei der Gerätevariante IB 7/40 Advanced der Strahldruck und die Trockeneismenge an der Strahlpistole verstellt werden.

⚠ Warnung

Beschädigungsgefahr für die Dosiereinrichtung durch Schmutz. Beim Strahlbetrieb den Deckel des Trockeneisbehälters geschlossen lassen, um das Eindringen von abgestrahlten Verschmutzungen zu verhindern.

Ausschalten im Notfall

→ Abzugshebel der Strahlpistole loslassen.

→ Not-Aus-Taster drücken.

Die Trockeneisdosierung wird gestoppt und der Luftstrom aus der Düse wird unterbrochen.

→ Druckluftversorgung unterbrechen.

Inbetriebnahme nach Not-Aus

→ Not-Aus-Taster durch Drehen entriegeln.

Betrieb unterbrechen

→ Abzugshebel der Strahlpistole loslassen.

→ Bei Betriebspausen kann die Strahlpistole auf den Halter am Gerät gesteckt werden.

Hinweis

Bei längerem Betriebsunterbrechungen können die Trockeneispellets im Trockeneisbehälter verschmelzen. Betrieb möglichst nicht länger als 20 Minuten unterbrechen. Bei längeren Unterbrechungen Trockeneisbehälter entleeren.

Kondensat ablassen

Ein Wasserabscheider reinigt die dem Gerät zugeführte Druckluft. Dadurch sammelt sich Kondensat im Wasserabscheider, das von Zeit zu Zeit entleert werden muss.

→ Auffangbehälter unter den Kondensatablass stellen.

→ Druckentlastungsventil langsam öffnen und warten, bis das Kondensat aus dem Gerät entwichen ist.

Hinweis

Zum Schutz der Umwelt Kondensat bitte umweltgerecht entsorgen.

Statistik-Funktion

Werte abrufen

→ Geräteschalter auf „I“ stellen.

→ Taste Statistik kurz drücken, die Betriebsdauer wird angezeigt.

t: Betriebsdauer seit dem letzten Zurücksetzen.

T: Gesamtbetriebsdauer.

→ Taste Statistik kurz drücken, die verarbeitete Trockeneismenge wird angezeigt.

m: Trockeneismenge seit dem letzten Zurücksetzen.

M: Trockeneismenge gesamt.

→ Taste Statistik kurz drücken, der durchschnittliche Trockeneisverbrauch wird angezeigt.

q: Durchschnittlicher Trockeneisverbrauch seit dem letzten Zurücksetzen.

Q: Durchschnittlicher Trockeneisverbrauch gesamt.

Werte zurücksetzen

→ Schlüsselschalter im Uhrzeigersinn drehen.

→ Taste Statistik 4 Sekunden lang drücken.

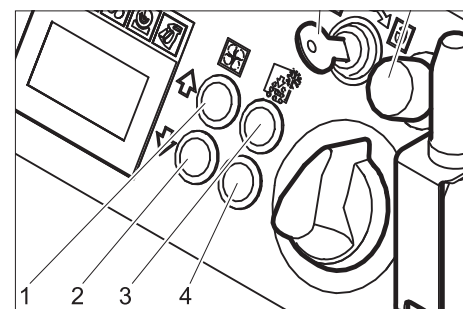
Hinweis

Die Gesamtwerte können nicht gelöscht werden.

Grundeinstellungen

→ Tasten Strahldruck erhöhen und Strahl- druck verringern gleichzeitig drücken und festhalten, Schlüsselschalter im Uhrzeigersinn drehen.

In der Betriebsart Grundeinstellungen haben die Tasten folgende Funktionen:



1 Wert erhöhen

2 Wert verringern

3 Menüpunkt nach oben

4 Menüpunkt nach unten

Menüpunkt	Einstellbereich	Beschreibung
Softstart	0, 1, 2, 3, 4, 5 Sekunden	Sanftanlauf, Dauer bis zum Erreichen des gewählten Strahldrucks
T_Dump	1, 2, 3, 4, 5 Minuten	Dauer des Trockeneis-Entleerungsvorgangs
Language	metric, imperial	Maßeinheiten metric: kg/h, MPa imperial: lbs, psi
Lighting	ON/OFF	Düsenbeleuchtung (Option) ein-/ausschalten
Demo-Mode	ON/OFF	Demonstrationsbetrieb: Bedienung wird simuliert, Druckluft- und Trockeneisabgabe sind gesperrt.

Grundeinstellungen beenden

- Schlüsselschalter gegen den Uhrzeigersinn drehen.

Außerbetriebnahme

⚠ Gefahr

Gefahr von Kälteverbrennungen. Trockeneis hat eine Temperatur von $-79\text{ }^{\circ}\text{C}$. Trockeneis und kalte Geräteteile nie ungeschützt berühren. Schutzhandschuhe und Schutzkleidung tragen.

⚠ Gefahr

Verletzungsgefahr durch herumfliegende Trockeneispellets. Strahlpistole nicht auf Personen richten. Dritte Personen vom Einsatzort entfernen und während des Betriebs fernhalten (z.B. durch Absperrung).

- Druckluftversorgung schließen.
- Auffangbehälter unter den Kondensatablass stellen.
- Druckentlastungsventil langsam öffnen und warten, bis Kondensat und Druckluft aus dem Gerät entwichen sind.
- Auffangbehälter unter den Trockeneis-Auslass stellen.
- Taste Entleerung Trockeneisbehälter drücken und warten, bis der Trockeneisbehälter leer ist.
Die Trockeneis-Entleerung stoppt nach der voreingestellten Zeit (siehe „Grundeinstellungen“).
Bei Bedarf Taste Entleerung Trockeneisbehälter mehrmals drücken.

Hinweis

Zum Schutz der Umwelt Kondensat bitte umweltgerecht entsorgen.

- Geräteschalter auf „0/OFF“ stellen.
- Gerät von der Druckluft-Zuleitung trennen.
- Netzstecker aus Steckdose ziehen.
- Erdungsseil reinigen und aufrollen.

Transport

⚠ Gefahr

Unfallgefahr durch Trockeneisreste im Gerät. Vor dem Transport in geschlossenen Fahrzeugen muss das Trockeneis restlos aus dem Gerät entfernt sein um Gefährdungen der mitfahrenden Personen durch Kohlendioxid zu verhindern.

Vorsicht

Verletzungs- und Beschädigungsgefahr! Gewicht des Gerätes beim Transport beachten.

- Vor dem Transport alle Schritte im Kapitel „Außerbetriebnahme“ ausführen.
- Gerät auf das Transportfahrzeug bringen.
- Bremsen der Lenkrollen arretieren.
- Gerät mit Spanngurten auf dem Fahrzeug befestigen.

Lagerung

Vorsicht

Verletzungs- und Beschädigungsgefahr! Gewicht des Gerätes bei Lagerung beachten.

Dieses Gerät darf nur in Innenräumen gelagert werden.

⚠ Gefahr

Erstickungsgefahr durch Ansammlung von Kohlendioxid. Trockeneispellets nur an gut belüfteten Orten lagern.

Wartung und Pflege

Wartungshinweise

Grundlage für eine betriebssichere Anlage ist die regelmäßige Wartung nach folgendem Wartungsplan.

Verwenden Sie ausschließlich Original-Ersatzteile des Herstellers oder von ihm empfohlene Teile, wie

- Ersatz- und Verschleissteile,
- Zubehörteile,
- Betriebsstoffe,
- Reinigungsmittel.

⚠ Gefahr!

Unfallgefahr bei Arbeiten am Gerät. Vor Arbeiten am Gerät alle Arbeitsschritte des Kapitels „Außerbetriebnahme“ durchführen.

⚠ Gefahr

Gefahr von Kälteverbrennungen durch Trockeneis oder kalte Geräteteile. Bei Arbeiten am Gerät geeignete Kälteschutzkleidung tragen oder Trockeneis entfernen und Gerät aufwärmen lassen.
Trockeneis nie in den Mund nehmen.

⚠ Warnung

Beschädigungsgefahr. Strahlpistole nicht mit Lösungsmittel, Benzin oder ölhaltigem Reinigungsmittel reinigen.

Wartungsvertrag

Um einen zuverlässigen Betrieb der Anlage zu gewährleisten, empfehlen wir Ihnen einen Wartungsvertrag abzuschließen. Wenden Sie sich bitte an Ihren zuständigen Kärcher-Kundendienst.

Wartungsplan

Täglich vor Betriebsbeginn

- Strahlmittelschlauch sorgfältig auf Risse, Knickstellen und andere Beschädigungen untersuchen. Weiche Stellen im Schlauch zeigen Abnutzung auf der Innenseite des Schlauches an. Defekten oder abgenutzten Schlauch durch neuen Schlauch ersetzen.
- Elektrische Kabel und Stecker auf Beschädigung untersuchen. Defekte Teile vom Kundendienst austauschen lassen.

Alle 100 Betriebsstunden

- Kupplungen an Strahlmittel-Schlauch, am Gerät und an der Strahlpistole auf Beschädigung und Abnutzung untersuchen. Defekten Schlauch ersetzen, defekte Kupplungen an Gerät oder Strahlpistole vom Kundendienst ersetzen lassen.
- Dosiereinrichtung auf Schäden und Undichtigkeiten untersuchen. Werden Schäden/Undichtigkeiten festgestellt, Kundendienst verständigen.
- Befestigungskappen der Hinterräder auf festen Sitz prüfen.

Alle 500 Stunden oder jährlich

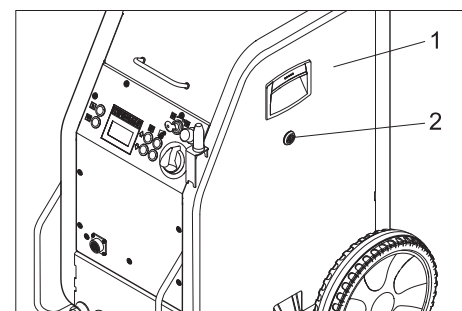
- Gerät durch Kundendienst prüfen lassen.

Alle 2 Jahre

- Strahlmittelschlauch mindestens alle 2 Jahre erneuern.

Gerät öffnen

Zur Durchführung einiger Wartungsarbeiten müssen die Seitenverkleidungen des Gerätes entfernt werden:

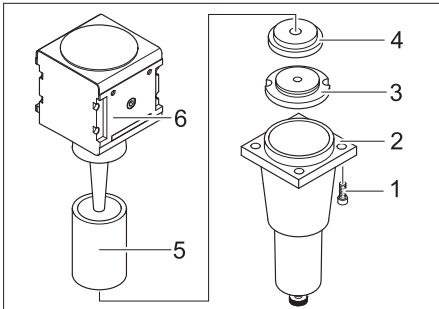


- 1 Seitenverkleidung
- 2 Schnellverschluss

- Schnellverschluss gegen den Uhrzeigersinn öffnen.
- Seitenverkleidung abnehmen.

Wartungsarbeiten

Filtereinsatz im Wasserabscheider austauschen



- 1 Schraube
- 2 Unterteil
- 3 Mutter
- 4 Scheibe
- 5 Filtereinsatz
- 6 Oberteil

- ➔ 4 Schrauben herausdrehen.
- ➔ Unterteil abnehmen.
- ➔ Mutter abschrauben.

- ➔ Scheibe abnehmen.
- ➔ Filtereinsatz abnehmen und durch neuen Filtereinsatz ersetzen.
- ➔ Wasserabscheider in umgekehrter Reihenfolge wieder zusammenbauen.

Prüfungen

Nach BGV D 26 müssen am Gerät folgende Prüfungen durch einen Sachkundigen vorgenommen werden. Die Ergebnisse der Prüfung müssen in einer Prüfbescheinigung festgehalten werden. Die Prüfbescheinigung muss vom Betreiber des Gerätes bis zur nächsten Prüfung aufbewahrt werden.

Nach Betriebsunterbrechung von mehr als einem Jahr

- ➔ Gerät auf ordnungsgemäße Beschaffenheit und Funktion prüfen.

Nach Änderung des Aufstellungsortes

- ➔ Gerät auf ordnungsgemäße Beschaffenheit, Funktion und Aufstellung prüfen.

Nach Instandsetzungsarbeiten oder Veränderungen die die Betriebssicherheit beeinflussen können

- ➔ Gerät auf ordnungsgemäße Beschaffenheit, Funktion und Aufstellung prüfen.

Hilfe bei Störungen

⚠ Gefahr!

Unfallgefahr bei Arbeiten am Gerät. Vor Arbeiten am Gerät alle Arbeitsschritte des Kapitels „Außerbetriebnahme“ durchführen.

⚠ Gefahr

Gefahr von Kälteverbrennungen durch Trockeneis oder kalte Geräteteile. Bei Arbeiten am Gerät geeignete Kälteschutzkleidung tragen oder Trockeneis entfernen und Gerät aufwärmen lassen.

Trockeneis nie in den Mund nehmen.

Störungen mit Anzeige im Display

Display-anzeige	Kontrollleuchte (KL)	Mögliche Ursache	Behebung	Durch wen
E001	KL Steuerspannung leuchtet rot	Steuerspannung zu niedrig	Gerät ausschalten, kurz warten, Gerät wieder einschalten. Steckdose prüfen lassen. Bei wiederholtem Auftreten des Fehlercodes, Kärcher-Kundendienst benachrichtigen	Bediener
E002	KL Not-Aus leuchtet rot	Not-Aus-Taster ist gedrückt	Not-Aus-Taster durch Drehen entriegeln.	Bediener
E003	KL Druckluft leuchtet rot	Druck der Druckluftversorgung zu gering	Druck erhöhen. Gerät ausschalten, kurz warten, Gerät wieder einschalten.	Bediener
E004	KL Dosierung leuchtet rot	Störung in der Dosiereinheit	Gerät ausschalten, kurz warten, Gerät wieder einschalten. Bei wiederholtem Auftreten des Fehlercodes, Kärcher-Kundendienst benachrichtigen	Bediener
E005	KL Strahlpistole leuchtet rot	Verbindung zwischen Gerät und Strahlpistole gestört.	Korrekte Verbindung der Kupplungen in der Steuerung prüfen. Steuerkabel auf Beschädigung untersuchen.	Bediener
E006	KL Strahlpistole leuchtet rot	Kurzschluss in Strahlpistole oder Steuerkabel	Strahlpistole oder Strahlschlauch mit Steuerkabel ersetzen.	Bediener
E007	KL Druckluft leuchtet rot	Störung am Druckluft-Regelventil	Kundendienst aufsuchen.	Bediener
E008	KL Strahlpistole leuchtet orange	Abzugshebel der Strahlpistole war während dem Einschalten oder dem Entriegeln des Not-Aus-Tasters betätigt	Abzugshebel der Strahlpistole loslassen.	Bediener

Störungen ohne Anzeige im Display

Störung	Mögliche Ursache	Behebung	Durch wen
Keine Displayanzeige trotz eingeschaltetem Hauptschalter	Netzstecker nicht in die Steckdose eingesteckt.	Netzstecker in eine Steckdose stecken.	Bediener
	Sicherung F1 hat ausgelöst	Seitenverkleidung abnehmen und Sicherung F1 durch Drücken entriegeln.	Bediener
Kein Druckluftstrahl trotz gezogenem Abzugshebel	Druckluftversorgung hat zu wenig Druck	Druck kontrollieren.	Bediener
	Strahldruck zu niedrig eingesellt	Strahldruck höher einstellen.	Bediener
	Spannungsversorgung unterbrochen	Spannungsversorgung kontrollieren. Kontrollleuchte „Gerät ein“ muss grün leuchten.	Bediener
	Not-Aus-Taster ist gedrückt	Not-Aus Taster durch Drehen entriegeln. Kontrollleuchte „Gerät ein“ muss grün leuchten.	Bediener
	Steuerleitung nicht korrekt angeschlossen	Verbindung zwischen Steuerleitung und Strahlpistole sowie zwischen Steuerleitung und Gerät überprüfen.	Bediener
	Steuerleitung ist defekt	Strahlmittelschlauch ersetzen.	Bediener
Druckluftstrahl zu schwach	Strahldruck zu niedrig eingesellt	Strahldruck höher einstellen.	Bediener
	Druckluftversorgung hat zu wenig Druck oder Fördermenge des Kompressors zu gering.	Druck und Fördermenge kontrollieren.	Bediener
	Filtereinsatz im Wasserabscheider verstopft.	Filtereinsatz im Wasserabscheider ersetzen.	Bediener
	Strahlmittelschlauch oder Strahlpistole verstopft	Strahlmittelschlauch und Strahlpistole auftauen lassen und Verstopfung beseitigen. Arbeitsdruck erhöhen und / oder Trockeneisdosierung reduzieren.	Bediener
Keine Trockeneispellets im Druckluftstrahl	Trockeneis-Dosierung ausgeschaltet (nur IB 7/40 Advanced), Taste Trockeneis-Dosierung Ein/Aus auf der Strahlpistole leuchtet rot, Displayanzeige „Ice off“.	Taste Trockeneis-Dosierung an der Strahlpistole drücken.	Bediener
	Trockeneisbehälter leer	Trockeneisbehälter füllen	Bediener
	Trockeneis verschmolzen	Trockeneisbehälter entleeren und mit frischen Trockeneispellets füllen.	Bediener
	Rüttler am Trockeneisbehälter arbeitet nicht	Kundendienst aufsuchen.	Bediener
	Antriebsmotor der Dosiereinrichtung überlastet	Dosiereinrichtung auftauen lassen	Bediener
	Druckluftaustritt im Trockeneisbehälter	Druckausgleichskanal in der Dosiereinrichtung reinigen.	Kundendienst
	Dosierscheibe in der Dosiereinheit defekt	Dosierscheibe ersetzen.	Kundendienst

Technische Daten

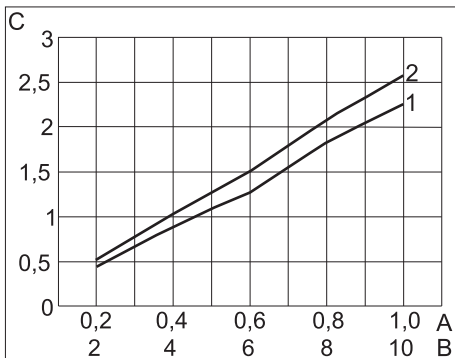
Elektrischer Anschluss		
Spannung	V	220...240
Stromart		1~
Frequenz	Hz	50
Anschlussleistung	kW	0,6
Ableitstrom, typ.	mA	7,5
FI-Schutzschalter	delta I in A	0,03
Druckluft		
Schlauch-Nennweite	Zoll	1/2
Versorgungsdruck (max.)	MPa (bar)	1,0 (10)
Versorgungsdruck (min.)	MPa (bar)	0,2 (2)
Druckluftverbrauch	m³/min	0,5...3,5
Druckluftqualität	*	
Leistungsdaten		
Strahldruck (max.)	MPa (bar)	1,0 (10)
Durchmesser der Trockeneispellets (max.)	mm	3
Trockeneisverbrauch	kg/h	15...50
Abmessungen		
Inhalt Trockeneisbehälter	kg	15
Breite	mm	510
Tiefe	mm	768
Höhe	mm	1096
Gewicht IB 7/40 Classic, betriebsbereit	kg	93
Gewicht IB 7/40 Advanced, betriebsbereit	kg	95
Gewicht IB 7/40 Classic, leer, ohne Zubehör	kg	70
Gewicht IB 7/40 Advanced, leer, ohne Zubehör	kg	71
Gewicht Strahleinrichtung (Strahlmittelschlauch, Strahlpistole, Werkzeugtasche)	kg	6,75
Rückstoßkraft der Strahlpistole (max.)	N	30
Drehmoment der Strahlpistole (max.), nur bei Winkeldüse	N	8
Gerätevibrationen		
Strahlpistole	m/s²	1,2
Strahlmittelschlauch	m/s²	1,2

* trocken und ölfrei, dem Kompressor muss mindestens ein Nachkühler und ein Abscheider nachgeschaltet sein

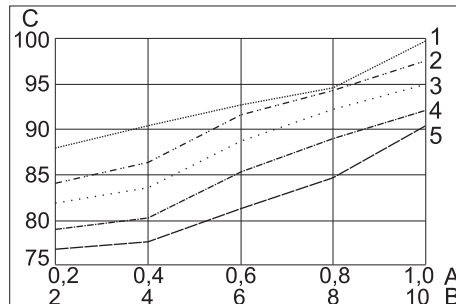
Druckluftbedarf

Schalldruckpegel

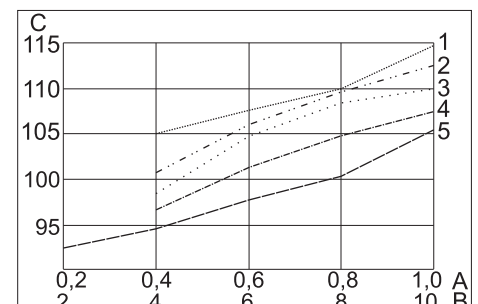
Schalleistungspegel



- A Druck in MPa
 B Druck in bar
 C Volumenstrom in m³/min
 1 gerade Düsen
 2 abgewinkelte Düsen



- A Druck in MPa
 B Druck in bar
 C Schalldruckpegel in dB(A)
 1 Rundstrahldüse, kurz
 2 Flachstrahldüse, kurz
 3 Flachstrahldüse, abgewinkelt
 4 Rundstrahldüse, lang
 5 Flachstrahldüse, lang, im Lieferumfang



- A Druck in MPa
 B Druck in bar
 C Schalleistungspegel in dB(A)
 1 Rundstrahldüse, kurz
 2 Flachstrahldüse, kurz
 3 Flachstrahldüse, abgewinkelt
 4 Rundstrahldüse, lang
 5 Flachstrahldüse, lang, im Lieferumfang

Zubehör

Schutzkleidung

Vollsicht-Schutzbrille, antibeschlag, Teile-Nr.: 6.321-208.0

Kälteschutzhandschuhe mit rutschhemmendem Profil, Kategorie III nach EN 511, Teile-Nr.: 6.321-210.0

Gehörschutz mit Kopfbügel, Teile-Nr.: 6.321-207.0

Strahleinrichtung

Rundstrahldüse, kurz
Teile-Nr.: 4.321-236.0

Rundstrahldüse, lang
Teile-Nr.: 4.321-234.0

Flachstrahldüse, kurz
Teile-Nr.: 4.321-237.0

Flachstrahldüse, lang, im Lieferumfang
Teile-Nr.: 4.321-235.0

Rundstrahldüse, abgewinkelt
Teile-Nr.: 4.321-249.0

Flachstrahldüse, abgewinkelt
Teile-Nr.: 4.321-250.0

Scrambler
Teile-Nr.: 4.110-015.0

Düsenverlängerung, 300 mm lang
Teile-Nr.: 5.760-001.0

Handgriff
Teile-Nr.: 4.321-248.0

Arbeitsbeleuchtung
Teile-Nr.: 2.815-421.0

Garantie

In jedem Land gelten die von unserer zuständigen Vertriebsgesellschaft herausgegebenen Garantiebedingungen. Etwaige Störungen an Ihrem Gerät beseitigen wir innerhalb der Garantiefrist kostenlos, sofern ein Material- oder Herstellungsfehler die Ursache sein sollte. Im Garantiefall wenden Sie sich bitte mit Kaufbeleg an Ihren Händler oder die nächste autorisierte Kundendienststelle.

EG-Konformitätserklärung

Hiermit erklären wir, dass die nachfolgend bezeichnete Maschine aufgrund ihrer Konzipierung und Bauart sowie in der von uns in Verkehr gebrachten Ausführung den einschlägigen grundlegenden Sicherheits- und Gesundheitsanforderungen der EG-Richtlinien entspricht. Bei einer nicht mit uns abgestimmten Änderung der Maschine verliert diese Erklärung ihre Gültigkeit.

Produkt: Trockeneisstrahlgerät
Typ: 1.574-xxx

Einschlägige EG-Richtlinien
2006/42/EG (+2009/127/EG)
2004/108/EG


Angewandte harmonisierte Normen


EN 55014-1: 2006 + A1: 2009
EN 55014-2: 1997 + A2: 2008
EN 60335-1
EN 61000-3-2: 2006 + A2: 2009
EN 61000-3-3: 2008
EN 62233: 2008

Angewandte nationale Normen

GS-STE-13 (in Anlehnung)

Die Unterzeichnenden handeln im Auftrag und mit Vollmacht der Geschäftsführung.




H. Jenner
CEO


S. Reiser
Head of Approval

Dokumentationsbevollmächtigter:
S. Reiser

Alfred Kärcher GmbH & Co. KG
Alfred-Kärcher-Str. 28 - 40
71364 Winnenden (Germany)
Tel.: +49 7195 14-0
Fax: +49 7195 14-2212



Winnenden, 2012/06/01

  Please read and comply with these original instructions prior to the initial operation of your appliance and store them for later use or subsequent owners.

Contents

Environmental protection . . .	EN	..	1
Safety instructions	EN	..	1
Proper use	EN	..	2
Function	EN	..	2
Control elements	EN	..	2
Start up	EN	..	3
Operation	EN	..	4
Shutting down	EN	..	6
Transport	EN	..	6
Storage	EN	..	6
Maintenance and care	EN	..	6
Troubleshooting	EN	..	7
Technical specifications . . .	EN	..	9
Accessories	EN	..	10
Warranty	EN	..	10
EC Declaration of Conformity	EN	..	10

Environmental protection

	The packaging material can be recycled. Please do not place the packaging into the ordinary refuse for disposal, but arrange for the proper recycling.
	Old appliances contain valuable materials that can be recycled. Please arrange for the proper recycling of old appliances. Batteries, oil, and similar substances must not enter the environment. Please dispose of your old appliances using appropriate collection systems.

Notes about the ingredients (REACH)

You will find current information about the ingredients at:

www.kaercher.com/REACH

Safety instructions

The appliance may only be operated by persons who have read and understood the contents of this operating instructions manual. Please ensure that you conform to all the safety instructions and regulations.

- ➔ This operating instructions manual must be stored in such a way that it can be easily accessed by the operator.

Danger or hazard levels

Danger

Immediate danger that can cause severe injury or even death.

Warning

Possible hazardous situation that could lead to severe injury or even death.

Caution

Possible hazardous situation that could lead to mild injury to persons or damage to property.

Symbols on the machine



Danger

Risk of injury on account of flying dry ice pellets. Do not direct the jet pistol on persons. Keep third persons away from the place of use and when the machine is being operated (by cordoning off the area). Do not touch/hold the nozzle or the dry ice jet when the machine is running.



Danger

Risk of suffocation on account of carbon dioxide. The dry ice pellets are made of solidified carbon dioxide. The carbon dioxide content in the air at the place where the machine is used will increase when the machine is running. Ensure adequate ventilation at the place of use; if possible, use an alarm to warn persons. Symptoms of high levels of carbon dioxide in the air that is breathed in:

- 3...5%: headache, faster breathing.
- 7...10%: headache, nausea and perhaps even unconsciousness.

If any of these symptoms occur, please switch off the machine immediately and get a breath of fresh air; improve the ventilation before starting work again with the machine or use respirators.

Carbon dioxide is heavier than air and it accumulates in narrow spaces, rooms on lower levels or in closed containers.

Make sure that the work area is ventilated sufficiently.

Follow the safety specifications of the manufacturer of dry ice.



Danger

Risk of injury on account of electro-static discharge; risk of damage to the electronic components. The object being cleaned can get charged electrically during the cleaning process. Provide suitable earthing for the object being cleaned and ensure that the earthing remains intact during the entire cleaning process.

Danger

Risk of injury on account of electric shock. Pull the plug out of the socket before opening the control cabinet.



Danger

Risk of cold burns. Dry ice has a temperature of -79 °C. Never touch dry ice or cold parts of the machine without appropriate protection.



Danger

Risk of injury on account of flying dry ice pellets or dirt particles. Wear close fitting safety goggles. Risk of hearing impairment. Wear ear-protection aids.



Danger

Risk of injury on account of flying dry ice pellets or dirt particles. Wear protective gloves and long-sleeved protective overalls as per EN 511.

Danger

Risk of injury on account of electric shock. Pull the plug out of the socket before opening the control cabinet.

General notes on safety

Danger

Risk of injury if the machine is left running in an unattended state. Disconnect the mains plug from the socket before performing any work.

Danger

Risk of cold burns on account of dry ice or cold parts of the machine. While working on the machine, wear appropriate safety gear for protection against cold or remove dry ice and let the machine heat up. Never put dry ice in your mouth.

Warning

Risk of injury on account of the recoil force of the jet pistol. Ensure that you are standing at a safe place and hold the jet pistol properly in your hand before pressing the trigger of the jet pistol.

Danger

Risk of injury on account of flying objects. Fix light cleaning objects properly to prevent them from being dragged off with the dry ice jet.

⚠ Warning

Do not use the appliance when there are other persons around unless they are also wearing safety equipment.

The appliance must not be used if a connecting line or important parts of the appliance, e.g. safety devices, spray hose, spray gun.

Danger of crushing on account of the dosing equipment. Always remove the machine plug from the socket before removing the protective shield of the dry ice container.

Specifications and Guidelines

For the operation of this system the following regulations and directives are applicable in the Federal Republic of Germany (available from Carl Heymanns Verlag KG, Luxemburger Straße 449, 50939 Cologne):

- BGV D 26 Spray jet tasks
- Executing instructions for BGV D 26
- BGR 117 Working in closed rooms
- BGR 189 Using safety gear
- BGR 195 Using of safety gloves
- BGR 500 Working with spraying devices
- BGI 534 Working in closed rooms
- BGI 836 Gas warner

Safety Devices

Emergency-stop button

If the emergency stop button is pressed, the dry ice dosing is stopped and the air flow from the nozzle is interrupted.

Switch-off in case of emergency

- ➔ Release the trigger of the jet pistol.
 - ➔ Press emergency-stop button.
- The dry ice dosing is topped and the air flow from the nozzle is interrupted.
- ➔ Interrupt the compressed air supply.

Proper use

The machine is used to remove dirt using dry ice pellets that are speeded up using an air jet.

The machine should not be operated in explosive environments.

Use only dry ice pellets as jet medium. Using any other jet medium can cause damage to the machine.

Function

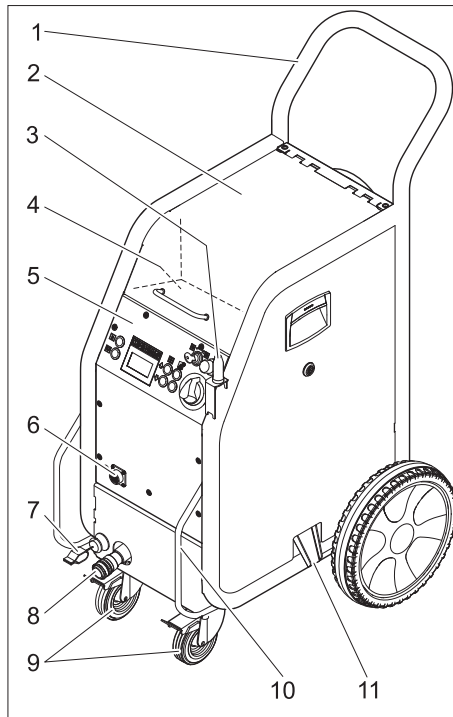
The air pressure reaches the jet pistol via a pressure regulation valve. The valve opens when the trigger of the jet pistol is pressed and the air flow comes out from the jet pistol. Additionally, dry ice pellets are dosaged into the air stream via the dosing device. With the version "IB 7/40 Advanced" the additional dosing can be switched off at the jet pistol. The dry ice pellets hit the surface to be cleaned and remove the dirt. Additional heat currents are formed between the dirt and the object to be cleaned by the -79 °C cold dry ice pellets; this results in the dirt being loosened. At the same time, dry ice immediately gets covered into gaseous

carbon dioxide on contact and requires 700 times the volume of dry ice. Thus, the dirt penetrated by the dry ice thus gets thrown off.

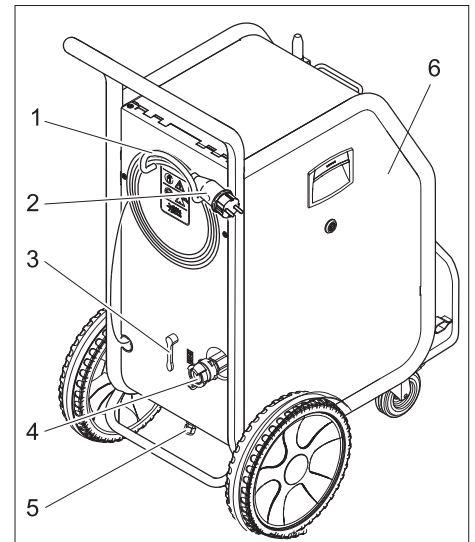
During the spraying operation through the jet, a vibrator located on the dry ice container ensures continuous sliding of the dry ice pellets.

Control elements

Device

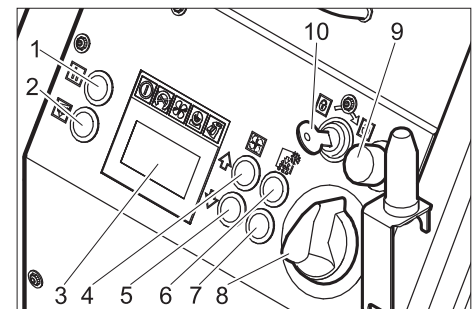


- 1 Push handle
- 2 Cover of the dry ice container
- 3 Holder for jet pistol
- 4 Storage compartment for accessories
- 5 Operating field
- 6 Coupling of the control cable
- 7 Earthing rope with clamp (only IB 7/40 Advanced, option for IB 7/40 Classic)
- 8 Coupling spray agent hose
- 9 Guiding roll with fixed position brake
- 10 Transport handle, bumper at the rear
- 11 Dry ice outlet for emptying the container



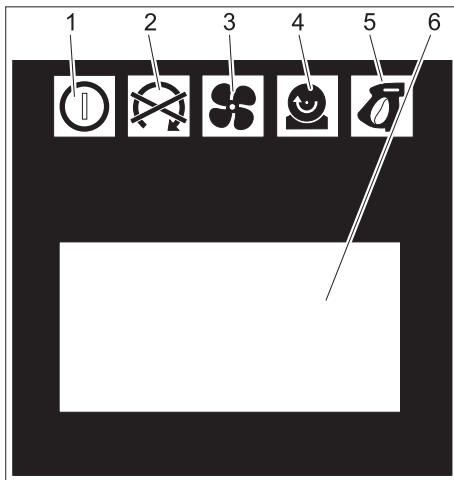
- 1 Cable clamp
- 2 Mains cable with mains plug
- 3 Pressure relief valve, condensate draining of the water separator
- 4 Compressed air connection
- 5 Condensate drain-out
- 6 Fuse F1, below the side panel

Operating field



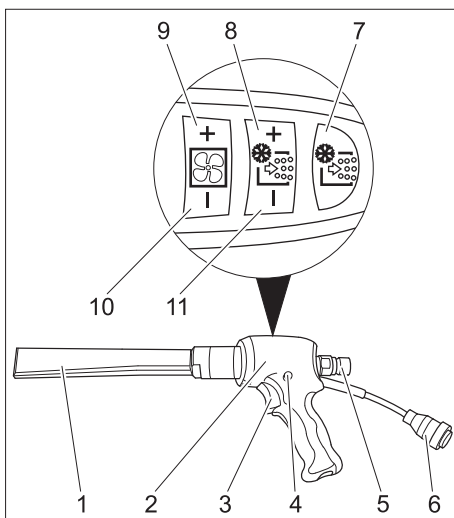
- 1 Statistics key, reset counter
- 2 Key to empty the dry ice container
- 3 Display
- 4 Key "increase jet pressure"
- 5 Key "decrease jet pressure"
- 6 Increase the dry ice dosing
- 7 Decrease the dry ice dosing
- 8 Power switch
- 9 Emergency-stop button
- 10 Key switch

Display



- 1 Indicator lamp - control voltage
green: Control voltage OK
red: Control voltage too low
yellow: Emptying of dry ice container active
- 2 Indicator lamp emergency STOP
red: Emergency stop button activated
green: Emergency stop button not activated
- 3 Indicator lamp - compressed air
green: Pressure OK
orange: selected jet pressure not reached
red: Pressure too low (below 0.15 MPa/ 1.5 bar)
- 4 Indicator lamp – dosing device
green: Drive OK
red: Error in drive
- 5 Indicator lamp - jet pistol
green: Jet pistol OK
orange: The trigger of the jet pistol was activated during the switch-on process
red: Jet pistol disconnected or control line damaged
- 6 Display field

Jet equipment



- 1 Nozzle
- 2 Jet pistol
- 3 Triggering lever
- 4 Safety button

- 5 Coupling spray agent hose
- 6 Coupling of the control cable

Only with IB 7/40 Advanced:

- 7 Key for the dry ice dosing on/off
Illuminates red when the dry ice dosing is switched off
- 8 Increase the dry ice dosing
- 9 Key "increase jet pressure"
- 10 Key "decrease jet pressure"
- 11 Decrease the dry ice dosing

Start up

⚠ Danger

Risk of injury on account of flying dry ice pellets.

While preparing the appliance, check and ensure that all components, especially the spray agent hose are in proper condition. Replace damaged components with defect-free ones.

Clean dirty components and ensure that they are in proper working condition.

- ➔ Place the machine on a horizontal, even surface and block the parking brakes of the steering rollers.
- ➔ Connect the spray agent hose to the machine and secure it.
- ➔ Connect the jet pistol to the spray agent hose and secure it.
- ➔ Connect the control cable to the appliance.
- ➔ Connect the control cable to the appliance.

Nozzles

Note

The choice of the nozzle depends on the material of the object to be cleaned and the contamination.

All nozzles can be screwed on top of the threading of the jet pistol without using any tools. The threaded surfaces on the nozzle are to be used to loosen tight nozzles using a spanner.

⚠ Danger

Risk of injury by the unit starting unintentionally. Switch off the unit before switching the nozzles.

⚠ Warning

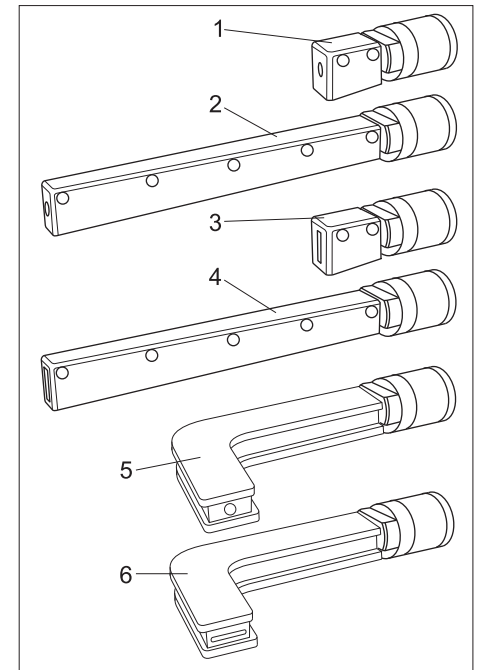
Risk of injury by touching the cold nozzle. Warm up the nozzle before touching it or wear protective gloves.

Caution

Risk of cold welding Smear the enclosed grease on the nozzle threading before installing it.

Stream jets

Außer der runden Strahldüse, die mit der Maschine ausgeliefert wird, further flat and round steel nozzles are available as accessories for the machine.



- 1 Round jet nozzle, short
- 2 Round jet nozzle, long
- 3 Flat stream nozzle, short
- 4 Flat stream nozzle, long, included in delivery
- 5 Round stream nozzle, angled, with rubber coat
- 6 Flat stream nozzle, angled, with rubber coat

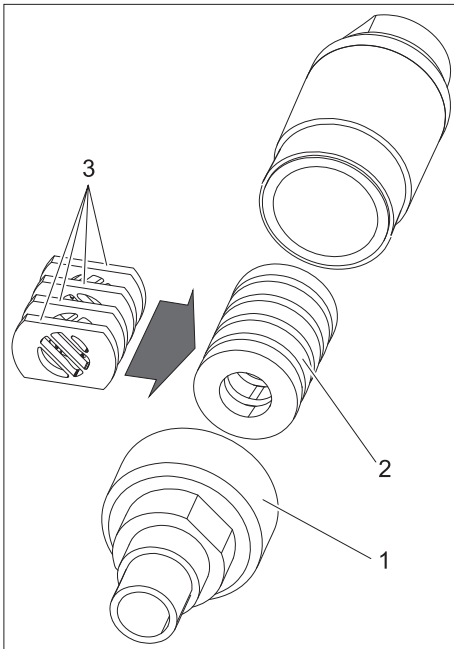
- ➔ Place the nozzle onto the threaded support of the jet pistol and tighten it by hand.

Scrambler (accessory)

The scrambler crushes the dry ice pellets and is mounted between the jet pistol and the nozzle.

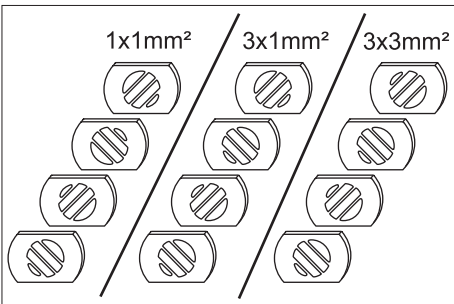
The alignment of the 4 holes plates in the scrambler indicates the degree of comminution.

Select the degree of comminution:



- 1 Screw connections
- 2 Magazine
- 3 Hole plate

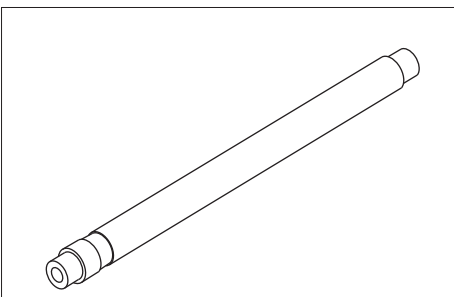
- ➔ Remove the screw connection.
- ➔ Remove the magazine with hole plates.



- ➔ Align the hole plates, as shown above, in the magazine (3 possibilities). The above specifications in the illustration refer to the size of the permeation openings.
- ➔ Insert the magazine with hole plates into the scrambler.
- ➔ Unscrew the screw connection and tighten it.

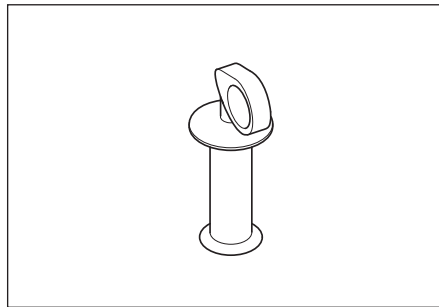
Nozzle extension (accessory)

An extension piece can be inserted between the jet pistol and the nozzle.

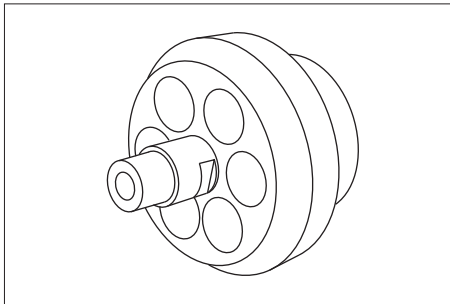


Handle (accessory)

The handle can be fastened on the extension piece.



Working light (accessory)



The working light is connected between the jet pistol and the nozzle. Switching on and switching off is described in the chapter "Operation/Basic Settings".

Connect compressed air supply

Note

To ensure smooth functioning of the machine, the compressed air must have a low moisture content (max. 5% relative humidity, dewing point below 0°C). The compressed air must also be free from oil, dirt and foreign particles.

The compressed air must be dry and oil-free, at least one aftercooler and a separator must be downstream of the compressor.

- ➔ Close pressure relief valve.
- ➔ Connect the compressed air inlet pipe to the compressed air connection point of the device.

The maximum permissible supply pressure of 1 MPa (10 bar) must not be exceeded.

Establish mains contact

⚠ Danger

Risk of electric shock.

The socket to be used must have been installed by an electrician and be compliant with IEC 60364-1.

The appliance may only be connected to a electricity source with proper earthing.

The socket used must be accessible and at a height between 0.6 m and 1.9 m off the floor.

The socket used must be in the viewing area of the operator.

The machine must have an FI fuse of type B, 30 mA.

Check the mains cables of the machine each time before using the machine to see that it is not damaged. Never operate a machine with damaged cables. Get the

damaged cables replaced by an electrician.

The extension cord must be protected by IPX4 safety mechanism and the cables must at least be compliant with H 07 RN-F 3G1.5.

- ➔ Insert the mains plug into the socket.

Operation

Filling dry ice

⚠ Danger

Risk of cold burns. Dry ice has a temperature of -79 °C. Never touch dry ice or cold parts of the machine without appropriate protection. Wear protective gloves and protective overalls.

- ➔ Open the cover of the dry ice container.
- ➔ Check the dry ice container for presence of foreign particles and condensate, remove them if found.
- ➔ Fill dry ice pellets into the container.

Caution

Risk of damage to the device. Use only dry ice pellets as jet medium. The use of any other spray agent will lead to loss of warranty coverage.

- ➔ Close the cover of the dry ice container.

Note

To avoid disruptions in operations on account of melted dry ice pellets, it would make sense to fully use up the contents of the dry ice container before adding fresh dry ice. If the machine is to remain idle for a longer time, operate the device until the dry ice container is empty or empty the container via the dry ice emptying function.

Settings

Note

The settings depend on the substances contained in the detergent and the type of dirt.

- ➔ Release emergency-stop button by turning.
- ➔ Set the appliance switch to "I".
- ➔ Turn the keyswitch in a clockwise direction.
- ➔ Increase/reduce the jet pressure by using the respective keys.

Note

The higher you set the jet pressure, so much greater (more aggressive) will the cleaning effect be.

- ➔ Increase/reduce the dry ice dosing by using the respective keys.
- ➔ Turn the keyswitch counter-clockwise and remove the key.

The automatic closure of the key hole will prevent contamination during operation.

When the key is removed, the device is protected against changes to the settings and resetting the statistics values.

Operation

- Carry out maintenance jobs "daily before starting work" (see section "Maintenance and Care").

⚠ Danger

Risk of injury on account of flying dry ice pellets. Do not direct the jet pistol on persons. Keep third persons away from the place of use and when the machine is being operated (by cordoning off the area). Do not touch/hold the nozzle opening or the dry ice jet when the machine is running. First stop the compressed air supply before disconnecting the jet gun from the spray agent hose and the spray agent hose from the device; remove all pressure from the system and then pull the plug out of the socket.

- Cordon off the working area to prevent persons coming close to the machine when it is being operated.

⚠ Danger

Risk of suffocation on account of carbon dioxide. The dry ice pellets are made of solidified carbon dioxide. The carbon dioxide content in the air at the place where the machine is used will increase when the machine is running. Ensure adequate ventilation at the place of use; if possible, use an alarm to warn persons. Symptoms of high levels of carbon dioxide in the air that is breathed in:

- 3...5%: headache, faster breathing.
- 7...10%: headache, nausea and perhaps even unconsciousness.

If any of these symptoms occur, please switch off the machine immediately and get a breath of fresh air; improve the ventilation before starting work again with the machine or use respirators.

Follow the safety specifications of the manufacturer of dry ice.

⚠ Danger

There is a danger because of dangerous to your health materials. If dust that is dangerous to your health can be generated, the appropriate safety measures will have to be taken prior to beginning work.

⚠ Danger

Risk of explosion!

Do not work on light metals and iron-containing substances simultaneously. If you alternate between working on light metals and iron-containing parts, the work area and the suction device must be cleaned between work cycles.

- Ensure adequate ventilation while working in closed rooms in order to keep the carbon dioxide concentration in the atmospheric air in the room below the danger level.
- Attach the object to be cleaned if necessary.

⚠ Danger

Risk of injury on account of electro-static discharge; risk of damage to the electronic components. The object being cleaned can get charged electrically during the cleaning

process. Provide suitable earthing for the object being cleaned and ensure that the earthing remains intact during the entire cleaning process.

⚠ Warning

Risk of damage by foreign objects falling into the dry ice container. Keep cover of the dry ice container closed during operation.

- Connect the grounding rope (with IB 7/40 Advanced only) electrically conductive with the cleaning object or ground the cleaning object in a different way.
- Wear safety gear, safety gloves, close fitting safety goggles and ear-protection.
- Switch on the compressed air supply.
- Release emergency-stop button by turning.
- Choose a safe place to stand, assume a secure body stance to avoid being thrown off-balance by the recoil pressure of the jet pistol.
In order to prevent the sudden recoil, a gradual increase of the jet pressure can be set up (see "Operation/Basic Setting", menu item "soft start").
- Press in the safety knob of the jet pistol.
- Activate the dry ice jet by pressing the trigger of the jet pistol and carry out the cleaning operation.

Note

With model IB 7/40 Advanced, the dosing of dry ice pellets can be switched on or off via the key dry ice dosing on/off on the jet pistol. When the dosing is turned off, the key illuminates red, the display shows "ice off".

In addition, with the IB 7/40 Advanced model, the jet pressure and the dry ice volume can be changed on the jet pistol.

⚠ Warning

Risk of damage to the dosing equipment on account of dirt. Keep the lid of the dry ice container closed during the spraying operation to prevent sprayed off dirt from entering it.

Switch-off in case of emergency

- Release the trigger of the jet pistol.
- Press emergency-stop button.
The dry ice dosing is topped and the air flow from the nozzle is interrupted.
- Interrupt the compressed air supply.

Switching on after emergency-stop

- Release emergency-stop button by turning.

Interrupting operation

- Release the trigger of the jet pistol.
- During breaks in operation, you can insert the jet pistol on the holder on the machine.

Note

During longer breaks in operations, the dry ice pellets can melt in the dry ice container. As far as possible, do not interrupt opera-

tions for more than 20 minutes. In case of extended interruptions, switch off the engine.

Drain off the condensate.

A water separator cleans the compressed air flowing to the device. This collects condensate in the water separator, that needs to be drained once in a while.

- Place the collection trough under the condensate drain screw.
- Open the pressure relief valve slowly and wait until the condensate has been drained from the device.

Note

Please dispose of condensate in an environmentally friendly manner.

Statistics functions

Retrieving values

- Set the appliance switch to "I".
- Press the Statistics key briefly to display the operating duration.
t: Operation duration since the last reset.
T: Total operating duration.
- Press the Statistics key briefly to display the processed dry ice amount.
m: Dry ice volume since the last reset.
M: Total dry ice volume.
- Press the Statistics key briefly to display the average dry ice consumption.
q: Average dry ice consumption since the last reset.
Q: Average total dry ice consumption.

Reset values

- Turn the keyswitch in a clockwise direction.
- Press the statistics key for 4 seconds.

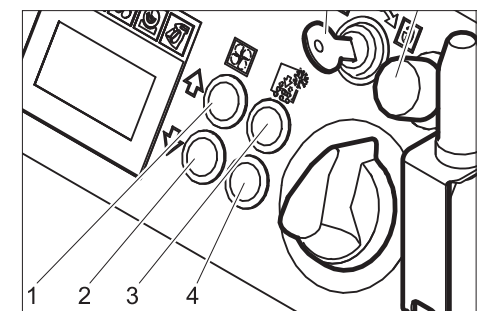
Note

The total values cannot be erased.

Basic settings

- Press the keys to increase and decrease the jet pressure at the same time and hold them, turn the keyswitch clockwise.

In the operating mode basic settings, the keys have the following functions:



- 1 Increase value
- 2 Decrease value
- 3 Menu point to the top
- 4 Menu point to the bottom

Menu point	Setting range	Description
Soft start	0, 1, 2, 3, 4, 5 seconds	Soft start, duration until the selected jet pressure is reached
T_Dump	1, 2, 3, 4, 5 minutes	Duration of the dry ice emptying process
Language	metric, imperial	Measurement units metric: kg/h, MPa imperial: lbs, psi
Beleuchtung	ON/OFF	Switch the nozzle lighting (option) on/off
Demo mode	ON/OFF	Demo mode: The operation is simulated, compressed air and dry ice dispensing is locked.

Finish the basic settings

- Turn the keyswitch counter-clockwise.

Shutting down

⚠ Danger

Risk of cold burns. Dry ice has a temperature of -79 °C. Never touch dry ice or cold parts of the machine without appropriate protection. Wear protective gloves and protective overalls.

⚠ Danger

Risk of injury on account of flying dry ice pellets. Do not direct the jet pistol on persons. Keep third persons away from the place of use and when the machine is being operated (by cordoning off the area).

- Close the compressed air supply.
- Place the collection trough under the condensate drain screw.
- Open the pressure relief valve slowly and wait until the condensate and the compressed air have been drained from the device.
- Place the collection trough under the dry ice exit.
- Press the key to empty the dry ice and wait until the dry ice container is empty. The dry ice emptying stops after the preset time has elapsed (see "Basic Settings").
- If needed, press the key to empty the dry ice container several times.

Note

Please dispose of condensate in an environmentally friendly manner.

- Set the appliance switch to "0/OFF".
- Disconnect the machine from the compressed air inlet.

- Disconnect the main plug from the socket.
- Clean and roll up the grounding rope.

Transport

⚠ Danger

Risk of accident on account of dry ice residue in the device. Remove all traces of dry ice before transporting the device in closed vehicle; otherwise there is a risk of carbon dioxide suffocation to the co-passengers.

Caution

Risk of injury and damage! Observe the weight of the appliance when you transport it.

- Carry out all the steps listed in the chapter "Shut down" before transporting the device.
- Mount the appliance on the transport vehicle.
- Lock the breaks of the steering rollers.
- Fasten the device to the vehicle using fastening belts.

Storage

Caution

Risk of injury and damage! Note the weight of the appliance in case of storage. This appliance must only be stored in interior rooms.

⚠ Danger

Risk of suffocation due to accumulation of carbon dioxide. Store dry ice pellets only in areas that are well ventilated.

Maintenance and care

Maintenance instructions

The bases of a safe operating of the equipment is thr regularly maintenance according to the following maintenance plan. Use exclusively original parts of the manufacturer or those parts recommended by him like

- parts and wearing parts,
- accessories parts,
- operating materials,
- cleaning agents.

⚠ Danger!

Risk of accident while working on the appliance. Carry out all the steps described in the chapter "Shut down" before starting any work on the device.

⚠ Danger

Risk of cold burns on account of dry ice or cold parts of the machine. While working on the machine, wear appropriate safety gear for protection against cold or remove dry ice and let the machine heat up. Never put dry ice in your mouth.

⚠ Warning

Risk of damage. Do not use solvents, petrol or oil-based cleaners to clean the jet pistol.

Maintenance contract

In order to guarantee a reliable operation of the equipment, we success, you signed a maintenance agreement. Please refer to you local Kärcher service department.

Maintenance schedule

Daily before starting operations

- Check the spray agent hose for damages, bends and other damages. Soft areas in the hose indicate wear on the inner side of the hose. Replace the defective or worn out hose with a new hose.
- Check electrical cable and plug for damages. Get defective parts replaced by Customer Service.

Every 100 operating hours

- Check couplings of the spray agent hose, on the device, at the jet pistol for damages or wear and tear. Get Customer Service to replace the defective hose, defective couplings on the device or jet pistol.
- Check dosing equipment for damages or leaks. If you find any damages/leaks, inform Customer Service.
- Check the attachment caps of the rear wheels for proper seating.

Every 500 hours or once a year

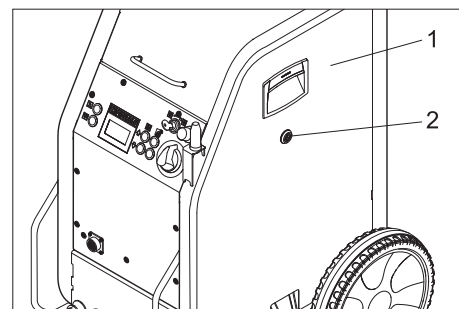
- Get the device checked by Customer Service.

Every 2 years

- Replace the spray agent hose at least once in 2 years.

Opening the device

The side panels of the device must be removed to access the device for maintenance jobs:

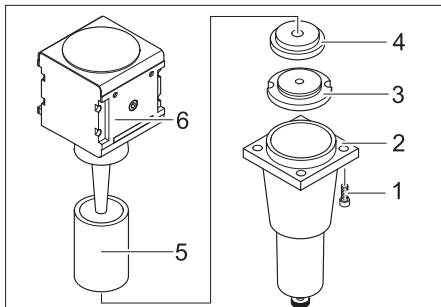


- 1 Side panels
- 2 Snap closure

- Turn the snap closure counter-clockwise.
- Remove side panel.

Maintenance Works

Replace the filter insert in the water separator.



- 1 Screw
- 2 Lower part
- 3 Nut
- 4 Disc
- 5 Filter inlay
- 6 Upper section

- ➔ Loosen 4 screws.
- ➔ Remove the lower part.
- ➔ Unscrew the nut.
- ➔ Remove the disc.

- ➔ Remove the filter inlay and replace it with a new filter inlay.
- ➔ Reassemble the water separator in the reverse sequence.

Tests

According to the specifications of BDV D 26, the following tests must be conducted by a technical expert. The results of the tests must be documented in a test report. The device operator must carefully store the test report until the next test.

After a working break of more than one year

- ➔ Check the device to see that it is in a proper condition and is functioning well.

After changing the installation site

- ➔ Check the device to see that it is in a proper condition, is functioning well and has been installed properly.

The operational safety of the device can get hampered on account of maintenance jobs or any modifications that have been done.

- ➔ Check the device to see that it is in a proper condition, is functioning well and has been installed properly.

Troubleshooting

⚠ Danger!

Risk of accident while working on the appliance. Carry out all the steps described in the chapter "Shut down" before starting any work on the device.

⚠ Danger!

Risk of cold burns on account of dry ice or cold parts of the machine. While working on the machine, wear appropriate safety gear for protection against cold or remove dry ice and let the machine heat up. Never put dry ice in your mouth.

Faults with display

Display	Indicator lamp (KL)	Possible cause	Remedy	By whom
E001	KL control voltage glows red	Control voltage too low	Turn off the appliance, wait briefly, turn on the appliance once again. Have the socket checked. If this error recurs, please contact the Kärcher customer service department	Operator
E002	KL emergency stop glows red	Emergency-stop button has been pressed.	Release emergency-stop button by turning.	Operator
E003	KL compressed air glows red	Pressure of the compressed air supply too low	Increase the pressure. Turn off the appliance, wait briefly, turn on the appliance once again.	Operator
E004	KL dosing glows red	Interference in the dosing	Turn off the appliance, wait briefly, turn on the appliance once again. If this error recurs, please contact the Kärcher customer service department	Operator
E005	KL jet pistol glows red	Connection between the device and the jet pistol is faulty.	Check for correct connection of the couplings in the control line. Check control cable for damages.	Operator
E006	KL jet pistol glows red	Short in jet pistol or control cable	Replace the jet pistol or the jet hose with a control cable.	Operator
E007	KL compressed air glows red	Fault in the compressed air regulator valve	Call Customer Service.	Operator
E008	KL jet pistol glows orange	The trigger of the jet pistol was activated during the switch-on process or the releasing of the emergency stop key.	Release the trigger of the jet pistol.	Operator

Faults without display on the console

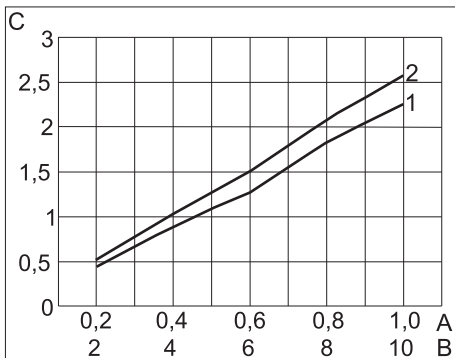
Fault	Possible cause	Remedy	By whom
No display inspite of power switch in position 1	Mains Plug not connected to the socket.	Insert the mains plug into a socket.	Operator
	Fuse F1 blown	Remove the side panel and unlock the fuse F1 by pressing on it.	Operator
No compressed air jet despite the trigger being drawn	Compressed air supply has too little pressure	Check pressure level.	Operator
	Jet pressure is set too low	Set the jet pressure to a higher level.	Operator
	Power supply has been interrupted	Check power supply. Indicator lamp "Device on" must glow green.	Operator
	Emergency-stop button has been pressed.	Release emergency-stop button by turning. Indicator lamp "Device on" must glow green.	Operator
	Control cable not connected properly	Check connection between control cable and the jet pistol and between the control cable and the device.	Operator
	Control cable is defective	Replace spray agent hose.	Operator
Compressed air jet is too weak	Jet pressure is set too low	Set the jet pressure to a higher level.	Operator
	Compressed air supply has too little pressure or the compressor output is low.	Check pressure and output.	Operator
	The filter insert in the water separator is plugged.	Replace the filter inlay in the water separator.	Operator
	Spray agent hose or jet pistol is blocked	Let the spray agent hose and jet pistol come to room temperature and remove the blocking. Increase working pressure and / or reduce the dry ice dosing.	Operator
No dry ice pellets in the compressed air jet	Dry ice dosing switched off (IB 7/40 Advanced only), button "Dry ice dosing on/off" on the jet gun lights glows red, display shows "Ice off".	Press the dry ice dosing key on the jet pistol.	Operator
	Dry ice container is empty	Refill the dry ice container	Operator
	Dry ice has melted	Empty the dry ice container and refill it with fresh dry ice pellets.	Operator
	Vibrator on the dry ice container is not working	Call Customer Service.	Operator
	Drive motor of the dosing equipment is overloaded	Let the dosing thaw	Operator
	Compressed air is exiting into the dry ice container	Clean the pressure balance channel in the dosing equipment.	Customer Service
	Dosing disc in the dosing unit is defective	Replace the dosing disc.	Customer Service

Technical specifications

Electrical connection		
Voltage	V	220...240
Current type		1~
Frequency	Hz	50
Connected load	kW	0,6
Leakage current, typ.	mA	7,5
FI safety switch	delta I in A	0,03
Compressed air		
Nominal width of hose	Inch	1/2
Pressure supply (max.)	MPa (bar)	1,0 (10)
Pressure supply (min.)	MPa (bar)	0,2 (2)
Compressed air consumption	m ³ /min	0,5...3,5
Quality of compressed air		*
Performance data		
Jet pressure (max.)	MPa (bar)	1,0 (10)
Diameter of dry ice pellets (max.)	mm	3
Dry ice consumption	kg/h	15...50
Dimensions		
Contents of dry ice container	kg	15
Width	mm	510
Depth	mm	768
Height	mm	1096
Weight of IB 7/40 Classic, ready to operate	kg	93
Weight of IB 7/40 Advanced, ready to operate	kg	95
Weight of IB 7/40 Classic, empty, without accessories	kg	70
Weight of IB 7/40 Advanced, empty, without accessories	kg	71
Weight of the jet equipment (spray agent hose, spray gun, tool case)	kg	6,75
Recoil force of hand spray gun (max.)	N	30
Torque of jet pistol (max.), only with angled nozzle	N	8
Machine vibrations		
Jet pistol	m/s ²	1,2
Hose for spraying agent	m/s ²	1,2

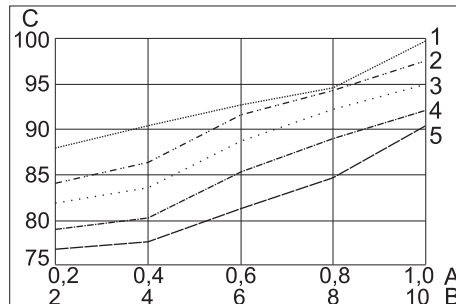
* dry and oil-free, at least one aftercooler and a separator must be downstream of the compressor

Compressed air demand



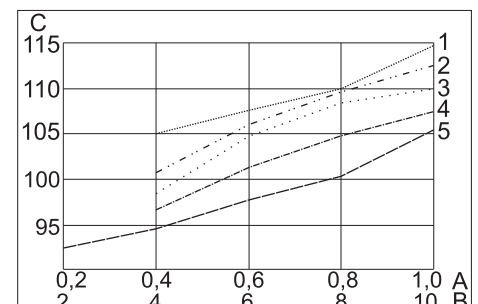
- A Pressure in MPa
 B Pressure in bar
 C Volume stream in m³/min
 1 straight nozzles
 2 angled nozzles

Sound



- A Pressure in MPa
 B Pressure in bar
 C Noise level in dB(A)
 1 Round jet nozzle, short
 2 Flat stream nozzle, short
 3 Flat jet nozzle, angled
 4 Round jet nozzle, long
 5 Flat stream nozzle, long, included in delivery

Sound power level



- A Pressure in MPa
 B Pressure in bar
 C Noise level in dB(A)
 1 Round jet nozzle, short
 2 Flat stream nozzle, short
 3 Flat jet nozzle, angled
 4 Round jet nozzle, long
 5 Flat stream nozzle, long, included in delivery

Accessories

Protective clothing

Full view protective goggles, anti-condensation, part no.: 6.321-208.0

Cold protection gloves with anti-slip profile, category III as per EN 511, part no.: 6.321-210.0

Ear protection with headgear, part no.: 6.321-207.0

Jet equipment

Round jet nozzle, short
Part no.: 4.321-236.0

Round jet nozzle, long
Part no.: 4.321-234.0

Flat stream nozzle, short
Part no.: 4.321-237.0

Flat stream nozzle, long, included in delivery
Part no.: 4.321-235.0

Round jet nozzle, angled
Part no.: 4.321-249.0

Flat jet nozzle, angled
Part no.: 4.321-250.0

Scrambler
Part no.: 4.110-015.0

Nozzle extension, 300 mm long
Part no.: 5.760-001.0

Handle
Part no.: 4.321-248.0

Working light
Part no.: 2.815-421.0

Warranty

The warranty terms published by our competent sales company are applicable in each country. We will repair potential failures of your appliance within the warranty period free of charge, provided that such failure is caused by faulty material or defects in fabrication. In the event of a warranty claim please contact your dealer or the nearest authorized Customer Service center. Please submit the proof of purchase.

EC Declaration of Conformity

We hereby declare that the machine described below complies with the relevant basic safety and health requirements of the EU Directives, both in its basic design and construction as well as in the version put into circulation by us. This declaration shall cease to be valid if the machine is modified without our prior approval.


Product: Dry ice jet unit
Type: 1.574-xxx


Relevant EU Directives
2006/42/EC (+2009/127/EC)
2004/108/EC

Applied harmonized standards
EN 55014-1: 2006 + A1: 2009
EN 55014-2: 1997 + A2: 2008
EN 60335-1
EN 61000-3-2: 2006 + A2: 2009
EN 61000-3-3: 2008
EN 62233: 2008

Applied national standards
GS-STE-13 (based on it)

The undersigned act on behalf and under the power of attorney of the company management.


H. Jenner
CEO


S. Reiser
Head of Approbation

Authorised Documentation Representative
S. Reiser

Alfred Kärcher GmbH Co. KG
Alfred-Kärcher-Str. 28 - 40
71364 Winnenden (Germany)
Phone: +49 7195 14-0
Fax: +49 7195 14-2212

Winnenden, 2012/06/01




 Lire ces notice originale avant la première utilisation de votre appareil, se comporter selon ce qu'elles requièrent et les conserver pour une utilisation ultérieure ou pour le propriétaire futur.

Table des matières

Protection de l'environnement	FR	..	1
Consignes de sécurité	FR	..	1
Utilisation conforme	FR	..	2
Fonction	FR	..	2
Éléments de commande	FR	..	2
Mise en service	FR	..	3
Utilisation	FR	..	4
Mise hors service	FR	..	6
Transport	FR	..	6
Entreposage	FR	..	6
Entretien et maintenance	FR	..	6
Assistance en cas de panne	FR	..	7
Caractéristiques techniques	FR	..	9
Accessoires	FR	..	10
Garantie	FR	..	10
Déclaration de conformité CE	FR	..	10

Protection de l'environnement

	Les matériaux constitutifs de l'emballage sont recyclables. Ne pas jeter les emballages dans les ordures ménagères, mais les remettre à un système de recyclage.
	Les appareils usés contiennent des matériaux précieux recyclables lesquels doivent être apportés à un système de recyclage. Il est interdit de jeter les batteries, l'huile et les substances similaires dans l'environnement. Pour cette raison, utiliser des systèmes de collecte adéquats afin d'éliminer les appareils usés.

Instructions relatives aux ingrédients (REACH)

Les informations actuelles relatives aux ingrédients se trouvent sous : www.kaercher.com/REACH

Consignes de sécurité

L'appareil peut être utilisé uniquement par des personnes qui ont lu et compris ce mode d'emploi. En particulier toutes les consignes de sécurité doivent être respectées.

➔ Garder ce mode d'emploi ainsi qu'il est à la disposition de l'opérateur en tout temps.

Niveaux de danger

Danger

Pour un danger immédiat qui peut avoir pour conséquence la mort ou des blessures corporelles graves.

Avertissement

Pour une situation potentiellement dangereuse qui peut avoir pour conséquence des blessures corporelles graves ou la mort.

Attention

Pour une situation potentiellement dangereuse qui peut avoir pour conséquence des blessures légères ou des dommages matériels.

Des symboles sur l'appareil



Danger

Risque de blessure par des pellets à glace sèche volants. Ne pas diriger le pistolet de jet vers des personnes. Eloigner des troisièmes personnes de l'endroit d'utilisation et pendant le fonctionnement (par exemple par le blocage).

Ne pas mettre la main dans la buse ou dans le jet à glace sèche pendant le fonctionnement.



Danger

Danger d'étouffement par le bioxyde de carbone. Les pellets à glace sèche se composent de dioxyde de carbone solide. Au fonctionnement de l'appareil le teneur de dioxyde de carbone de l'air au poste de travail augmente. Aérer suffisamment le poste de travail, le cas échéant utiliser un détecteur d'alerte personnel. Signes d'une haute concentration de dioxyde de carbone dans l'air courant:

- 3 ... 5% : maux de tête, une haute fréquence respiratoire.
- 7 ... 10% : maux de tête, envie de vomir, éventuellement l'inconscience.

Arrêter immédiatement l'appareil lorsque ces signes apparaissent et aller à l'air frais, avant continuer le travail améliorer des mesures de ventilation ou utiliser un appareil respiratoire.

Le dioxyde de carbone est plus lourd que l'air et s'accumule dans des pièces étroites, des pièces profondes ou dans des conteneurs fermés.

Assurer une ventilation suffisante du lieu de travail.

Respecter la fiche de données de sécurité du fabricant de la glace sèche.



Danger

Risque de blessure par les décharges électrostatiques, risque de dommage pour

les groupements électroniques. Au processus de nettoyage, l'objet de nettoyage peut se charger électriquement. Mettre l'objet de nettoyage à la terre électriquement et maintenir la mise à la terre pendant tout le processus de nettoyage.

Danger

Risque d'électrocution. Avant d'ouvrir l'armoire de commande, débrancher le câble de l'alimentation de la prise de courant.



Danger

Danger de combustion à réfrigération. La glace sèche a une température de -79°C . Ne jamais toucher sans protection à la glace sèche et aux parties d'appareil froides.



Danger

Risque de blessure par des pellets à glace sèche volants ou des particules de saleté. Porter des lunettes protectrices bien fermant.

Danger de trouble auditif. Porter une protection d'oreille.



Danger

Risque de blessure par des pellets à glace sèche volants ou des particules de saleté. Porter des gants de protection selon EN 511 et une tenue de protection à manches longues.

Danger

Risque d'électrocution. Avant d'ouvrir l'armoire de commande, débrancher le câble de l'alimentation de la prise de courant.

Consignes de sécurité générales

Danger

Risque de blessure par l'appareil que se met en marche involontairement. Toujours débrancher le câble d'alimentation de la prise de courant avant d'effectuer des travaux à l'appareil.

Danger

Danger des combustions à réfrigération par la glace sèche ou les parties froides d'appareil. Porter des vêtements de protection contre le froid appropriés au travail à l'ap-

pareil ou éliminer la glace sèche et réchauffer l'appareil.

Ne jamais mettre la glace sèche dans la bouche.

⚠ Avertissement

Danger d'accident par la force de recul du pistolet de jet. Avant d'actionner le levier de départ du pistolet de rayon chercher un emplacement sûr et tenir bien le pistolet de jet.

⚠ Danger

Risque de blessure par des objets volants. Fixer les objets légers de nettoyage pour éviter qu'ils sont emportés par le jet à glace sèche.

⚠ Avertissement

L'appareil ne doit jamais être utilisé si d'autres personnes figurent dans le rayon de portée de l'appareil, à moins que ces personnes ne portent des vêtements de protection.

Ne pas utiliser l'appareil lorsqu'un câble de raccord ou des éléments importants de l'appareil sont endommagés, comme par ex. des dispositifs de sécurité, flexibles de pulvérisation, pistolets d'injection.

Risque d'écrasement par le dispositif de dosage. Avant d'éliminer la tôle de protection dans le réservoir de glace sèche, débrancher le câble d'alimentation de l'appareil de la prise de courant.

Dispositions et directives

Les prescriptions et les directives suivantes sont en vigueur pour exploiter ce portique en Allemagne (disponibles chez Carl Heymanns Verlag KG, Luxemburger Straße 449, 50939 Köln) :

- BGV D 26 Travaux de rayon
- Instructions de réalisation relatives au BGV D 26
- BGR 117 Travaux dans des endroits étroits
- BGR 189 Utilisation des vêtements de protection
- BGR 195 Utilisation des gants de protection
- BGR 500 Travaux avec des nettoyeurs à jet
- BGI 534 Travaux dans des endroits étroits
- BGI 836 Avertisseur de gaz

Dispositifs de sécurité

Touche d'arrêt d'urgence

Lorsque le bouton d'arrêt d'urgence est appuyé, le dosage de glace sèche s'arrête et le débit d'air de la buse est interrompu.

Désactivation d'urgence

- ➔ Lâcher le levier de départ du pistolet de rayon.
- ➔ Appuyer sur la touche d'arrêt d'urgence.

Le dosage de la glace sèche est arrêté et le flux d'air de la buse est interrompu.

- ➔ Interrompre l'apport d'air sous pression.

Utilisation conforme

L'appareil sert à l'enlèvement des saletés avec des pellets ç glace sèche qui sont accélérés par un jet d'air.

L'appareil ne peut être utilisé dans un environnement où il y a un risque d'explosion. Comme moyen de rayon, utiliser uniquement des pellets à glace sèche. L'utilisation d'autres moyen de rayon peut endommager l'appareil.

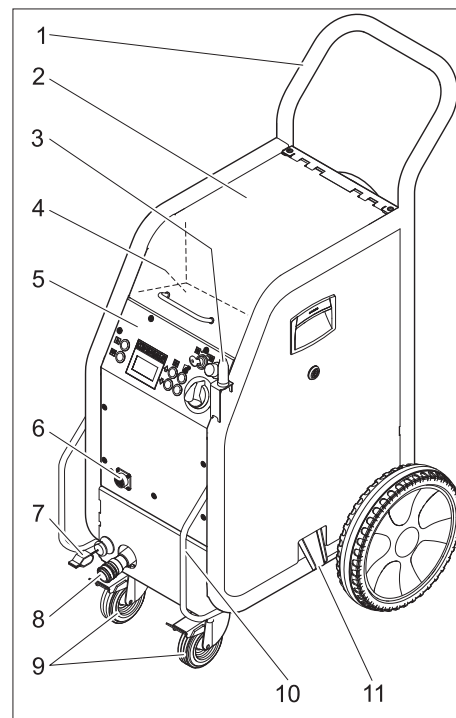
Fonction

L'air comprimé entre à l'aide d'un détenteur au pistolet de jet. La soupape s'ouvre en actionnant le levier de départ du pistolet de jet et le jet d'air sort du pistolet de jet. De plus, les pellets de glace sèche sont dosés avec le dispositif de dosage dans le jet d'air. Pour la version de l'appareil "IB 7/40 Advanced" l'addition peut être désactivée sur le pistolet de jet. Les pellets à glace sèche heurtent sur la surface à nettoyer et enlèvent la saleté. Par les pellets à glace sèche à $\square 79^\circ\text{C}$, il y a des tensions de chaleur supplémentaires entre la saleté et l'objet de nettoyage lesquels contribuent également pour détacher la saleté. A l'avenir la glace sèche se transforme immédiatement en dioxyde de carbone gazeux et nécessite ainsi un 700ème du volume. La saleté sur la glace sèche devient de cette façon enfoncé.

Pendant le fonctionnement du jet, un vibreur au réservoir de la glace sèche s'occupe des postglissements continuels les pellets à glace sèche.

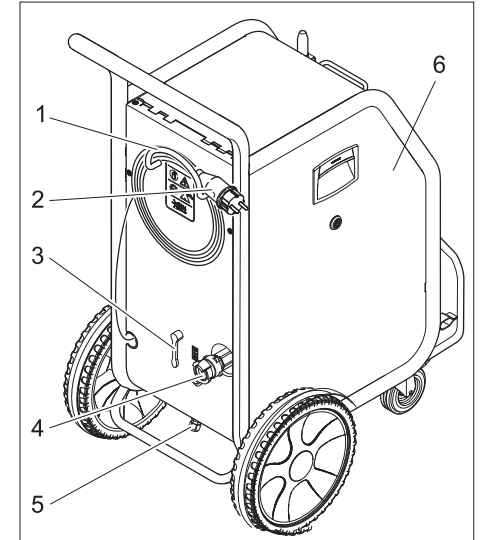
Éléments de commande

Appareil



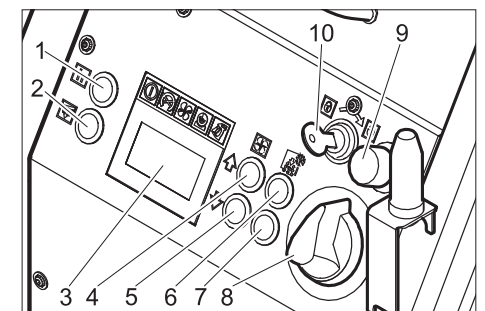
- 1 Guidon de poussée
- 2 Couvercle du réservoir de la glace sèche
- 3 Support pour le pistolet de jet

- 4 Compartiment de rangement pour accessoires
- 5 Pupitre de commande
- 6 Accouplement du circuit de commande
- 7 Pièce de mise à la terre avec borne (uniquement IB 7/40 Advance, en option sur le IB 7/40 Classic)
- 8 Accouplement du tuyau flexible du moyen de rayon
- 9 Roulettes pivotantes et frein de stationnement
- 10 Poignée de transport, arceau de protection
- 11 Sortie de glace sèche pour vider le réservoir



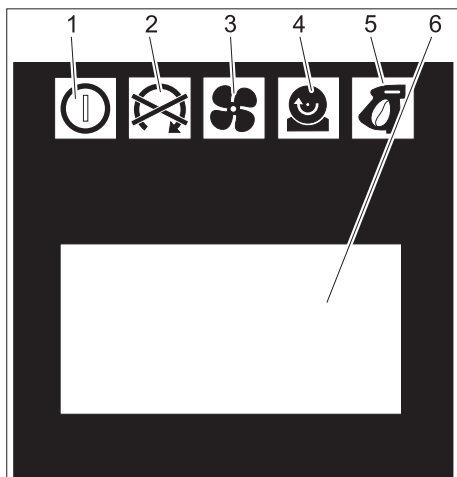
- 1 Attache-câble
- 2 Câble secteur avec fiche secteur
- 3 Soupape de décharge de pression, séparateur d'eau pour vider le condensat
- 4 Raccord air comprimé
- 5 Vidange de condensat
- 6 Fusible F1, sous le revêtement latéral

Zone de commande



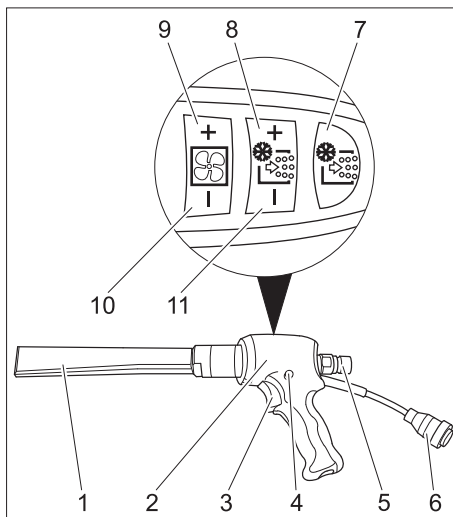
- 1 Touche Statistique, réinitialiser les compteurs
- 2 Touche Vider le réservoir de glace sèche
- 3 Ecran
- 4 Touche Augmenter la pression du jet
- 5 Touche Diminuer la pression du jet
- 6 Touche augmenter le dosage de glace sèche
- 7 Touche diminuer le dosage de glace sèche
- 8 Interrupteur principal
- 9 Touche d'arrêt d'urgence
- 10 Interrupteur à clé

Résolution



- 1 Témoin de contrôle de la tension de commande
vert : Tension de commande en ordre
rouge : Tension de commande trop faible
jaune : Vidange du réservoir de glace sèche active
- 2 Témoin de contrôle Arrêt d'urgence
rouge : Touche d'arrêt d'urgence confirmée
vert : Touche d'arrêt d'urgence non confirmée
- 3 Témoin de contrôle de l'air comprimé
vert : Pression en ordre
orange : pression du jet choisie non atteinte
rouge : Pression trop faible (inférieure à 0,15MPa/1,5 bar)
- 4 Témoin de contrôle du dispositif de dosage
vert : Entraînement en ordre
rouge : Panne de l'entraînement
- 5 Témoin de contrôle du pistolet de jet
vert : pistolet de jet en ordre
orange : levier de départ du pistolet de jet actionné lors de la mise en marche
rouge : pistolet de jet débranché ou circuit de commande endommagé
- 6 Champ d'affichage

Dispositif de jet



- 1 Buse
 - 2 Pistolet de jet
 - 3 Levier de départ
 - 4 Bouton du fusible
 - 5 Accouplement du tuyau flexible du moyen de rayon
 - 6 Accouplement du circuit de commande
- Uniquement pour IB 7/40 Advanced :**
- 7 Touche Dosage de la glace sèche Marche/Arrêt
S'allume en rouge lorsque le dosage de la glace sèche est arrêté
 - 8 Touche augmenter le dosage de glace sèche
 - 9 Touche Augmenter la pression du jet
 - 10 Touche Diminuer la pression du jet
 - 11 Touche diminuer le dosage de glace sèche

Mise en service

⚠ Danger

Risque de blessure causée par des pellets de glace sèche.

A la préparation de l'appareil, contrôler le bon état de tous les composants, particulièrement le flexible de jet. Remplacer les composants endommagés par des nouveaux.

Nettoyer les composants sales et contrôler la fonction.

- Poser l'appareil sur des surfaces horizontales et planes et bloquer les frein d'immobilisation à la monture de roulette.
- Raccorder et s'assurer le flexible de moyen de jet avec l'appareil.
- Raccorder et s'assurer le pistolet de jet avec le flexible de moyen de jet.
- Connecter le circuit de commande avec l'appareil.
- Connecter le circuit de commande avec le pistolet de jet.

Buses

Remarque

La sélection des buses dépend de la matière première de l'objet de nettoyage et de la saleté.

Toutes les buses sont vissées sans outil sur le filetage du pistolet de jet. Les pans à la buse servent pour desserrer les buses bien fixes avec un clé à fourche.

⚠ Danger

Risque de blessure dû au démarrage par inadvertance de l'appareil. Couper l'appareil avant de remplacer des buses.

⚠ Avertissement

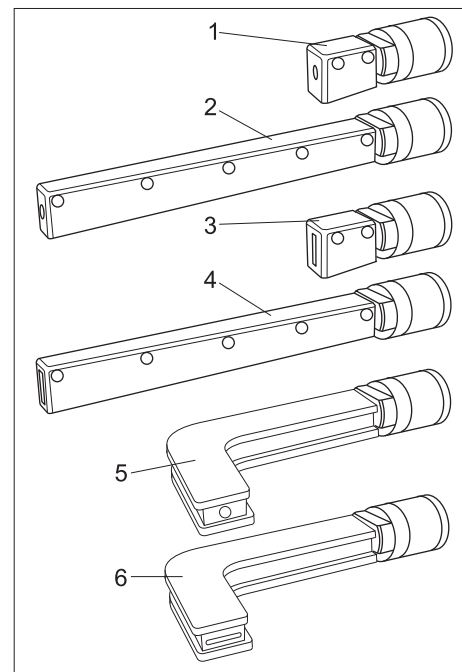
Risque de blessure par un contact avec les buses froides. Faire réchauffer la buse avant de la toucher ou porter des gants de protection.

Attention

Risque de collage dû au froid. Graisser, avant le montage, les filetages de buse avec la graisse ci-jointe.

Buses de jet

Parallèlement à la buse à jet plat livrée, d'autres buses à jet plat et rond sont disponibles comme accessoires dans différentes versions.



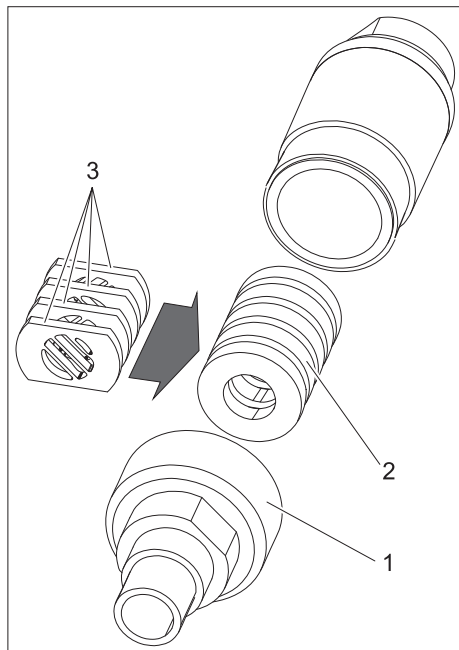
- 1 Buse à jet rond, courte
- 2 Buse à jet rond, longue
- 3 Buse à jet plat, courte
- 4 Buse à jet plat, longue, dans l'étendue de livraison
- 5 Buse à jet rond, pliée, avec armature en caoutchouc
- 6 Buse à jet plat, pliée, avec armature en caoutchouc

- Poser la buse sur l'embout fileté du pistolet de jet et serrer manuellement.

Scrambler (accessoire)

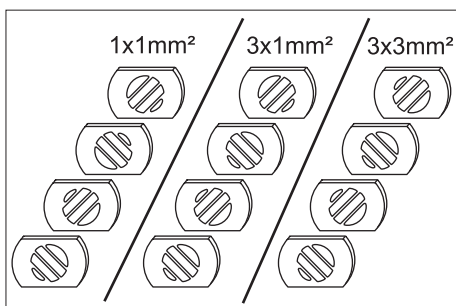
Le scrambler coupe les pellets à glace sèche en petits morceaux et est monté entre le pistolet de jet et la buse. L'ajustage des 4 plaques perforées dans le scrambler indique le degré de fragmentation.

Sélectionner le degré de fragmentation:



- 1 Fermeture
- 2 magasin
- 3 Plaque perforée

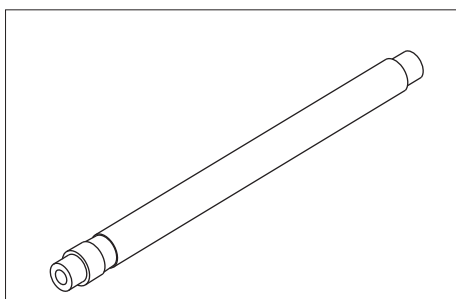
- Dévisser le boulonnage.
- Sortir le magasin avec les plaques perforées.



- Placer les plaques perforées dans le magasin comme indiqué ci-dessus (3 possibilités). Les dimensions de l'illustration se rapportent à la taille des ouvertures.
- Placer le magasin avec les plaques perforées dans le scrambler.
- Visser le boulonnage et serrer à fond.

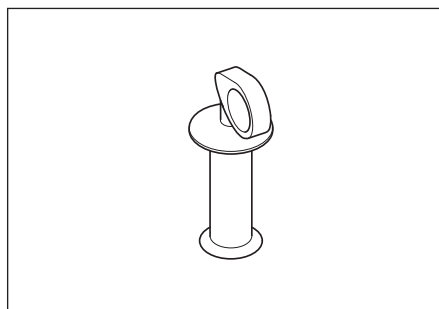
Prolongation de buse (accessoire)

Une prolongation peut être mise entre le pistolet de jet et la buse.

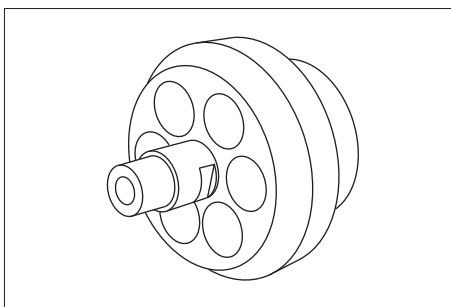


Poignée (accessoire)

La poignée peut être fixée à la rallonge.



Eclairage de travail (accessoires)



L'éclairage de travail est placé entre le pistolet à jet et la buse. La mise en marche/arrêt est décrite au chapitre "Utilisation/ Réglages de base".

Raccorder l'air comprimé.

Remarque

Pour un fonctionnement sans trouble, l'air comprimé doit montrer une basse humidité (au maximum 5% d'humidité de l'air, le point de rosée sous 0°C). L'air comprimé doit être libre de l'huile, de saleté et des corps étrangers.

L'air comprimé doit être sec et sans huile ; au minimum un refroidisseur secondaire et un séparateur doivent être montés en aval du compresseur.

- Fermer la soupape de décharge de pression.
- Connecter l'alimentation d'air comprimé au raccord d'air comprimé de l'appareil. La pression d'alimentation maximale autorisée de 1MPa (10 bar) ne doit pas être dépassée.

Établir le raccordement de réseau

⚠ Danger

Risque d'électrocution.

La prise de courant doit être installée par un électricien et doit correspondre à la CEI 60364-1.

L'appareil ne doit être raccordé qu'à une alimentation électrique avec terre de protection.

La prise de courant utilisée doit être facile d'accès et se trouver à une hauteur entre 0,6 m et 1,9 m du sol.

La prise de courant utilisée doit se trouver dans le champ de vision de l'opérateur. L'appareil doit être protégé par un disjoncteur du type B, 30 mA.

Vérifier le bon état de la conduite de raccordement de réseau de l'appareil avant chaque fonctionnement. Ne pas mettre

l'appareil en service avec un câble endommagé. Laisser changer le câble endommagé par un électricien.

Le câble de prolongation doit assurer une protection IPX4 et le câble doit correspondre au moins à H 07 RN-F 3G1,5.

- Brancher la fiche secteur dans une prise de courant.

Utilisation

Remplir glace sèche

⚠ Danger

Danger de combustion à réfrigération. La glace sèche a une température de $\square 79^{\circ}\text{C}$. Ne jamais toucher sans protection à la glace sèche et aux parties d'appareil froides. Porter des gants de protection et des vêtements de protection.

- Ouvrir le couvercle du réservoir de la glace sèche.
- Contrôler la présence de corps étrangers et de condensat dans le réservoir de glace sèche, les éliminer.
- Remplir des pellets à glace sèche dans le réservoir.

Attention

Risque d'endommagement de l'appareil. N'utiliser que des pellets à glace sèche en tant que moyen de pulvérisation. L'utilisation d'autres moyens entraîne la perte de la garantie.

- Fermer le couvercle du réservoir de la glace sèche.

Remarque

Pour éviter des pannes par des pellets à glace sèche fondus, il est sensé de consommer rationnellement le contenu du réservoir de la glace sèche avant qu'une nouvelle glace sèche soit versée. Avant une interruption de travail prolongée, faire fonctionner l'appareil jusqu'à ce que le réservoir de glace sèche soit vide ou vider le réservoir avec la fonction Vider la glace sèche.

Réglages

Remarque

Les réglages dépendent de la matière première de l'objet de nettoyage et de la saleté.

- Tourner la touche d'arrêt d'urgence pour la déverrouiller.
- Régler l'interrupteur principal sur "I".
- Tourner l'interrupteur à clé dans le sens horaire.
- Régler la pression du jet avec les touches augmenter/diminuer la pression du jet.

Remarque

Plus haut la pression du jet est réglée, d'autant plus haut (plus agressivement) est l'effet de nettoyage.

- Régler le dosage de la glace sèche avec les touches augmenter/diminuer le dosage de la glace sèche.

→ Tourner l'interrupteur à clé dans le sens inverse des aiguilles d'une montre et tirer la clé.

La fermeture automatique du trou de la clé permet d'éviter la salissure au cours du fonctionnement.

Lorsque la clé est retirée, l'appareil est à l'abri d'un dérèglement des paramètres et la réinitialisation des valeurs statistiques.

Fonctionnement

→ Effectuer des travaux de maintenance "quotidiennement avant le début du fonctionnement" (cf. le chapitre "Maintenance et entretien").

⚠ Danger

Risque de blessure par des pellets à glace sèche volants. Ne pas diriger le pistolet de jet vers des personnes. Eloigner des troisièmes personnes de l'endroit d'utilisation et pendant le fonctionnement (par exemple par le blocage).

Ne pas mettre la main dans l'ouverture de la buse ou dans le rayon à glace sèche pendant le fonctionnement.

Avant de séparer la liaison entre le pistolet de jet et le tuyau flexible de moyen de jet et entre le tuyau flexible de moyen de jet et appareil fermer absolument l'apport d'air sous pression, rendre l'appareil sans pression et débrancher le câble d'alimentation de la prise de courant.

→ Barrer la zone de travail pour éviter l'accès des personnes pendant le fonctionnement.

⚠ Danger

Danger d'étouffement par le bioxyde de carbone. Les pellets à glace sèche se composent de dioxyde de carbone solide. Au fonctionnement de l'appareil le teneur de dioxyde de carbone de l'air au poste de travail augmente. Aérer suffisamment le poste de travail, le cas échéant utiliser un détecteur d'alerte personnel. Signes d'une haute concentration de dioxyde de carbone dans l'air courant:

- 3 ... 5% : maux de tête, une haute fréquence respiratoire.
- 7 ... 10% : maux de tête, envie de vomir, éventuellement l'inconscience.

Arrêter immédiatement l'appareil lorsque ces signes apparaissent et aller à l'air frais, avant continuer le travail améliorer des mesures de ventilation ou utiliser un appareil respiratoire.

Respecter la fiche de données de sécurité du fabricant de la glace sèche.

⚠ Danger

Danger dû à la présence de substances toxiques Si des poussières nocives sont créées lors du traitement, il est impératif de prendre des mesures de sécurité correspondantes avant de commencer les travaux.

⚠ Danger

Risque d'explosion !

Ne pas traiter simultanément des métaux légers et des pièces contenant du fer.

Si des métaux légers et des pièces contenant du fer sont traités en alternance, l'espace de travail ainsi que le dispositif d'aspiration doivent être nettoyés avant le traitement de l'autre matériau respectif.

→ Lors du travail dans les espaces étroits s'assurer qu'il y a une bonne ventilation pour pouvoir tenir la concentration de dioxyde de carbone dans l'air d'espace au-dessous de la valeur dangereuse.

→ Le cas échéant, fixer l'objet de nettoyage.

⚠ Danger

Risque de blessure par les décharges électrostatiques, risque de dommage pour les groupements électroniques. Au processus de nettoyage, l'objet de nettoyage peut se charger électriquement. Mettre l'objet de nettoyage à la terre électriquement et maintenir la mise à la terre pendant tout le processus de nettoyage.

⚠ Avertissement

Risque d'endommagement par des corps étrangers tombant dans le conteneur de glace sèche. Maintenir le couvercle du conteneur de glace sèche fermé pendant le fonctionnement.

→ Connecter électriquement la pièce de mise à la terre (uniquement pour IB 7/40 Advanced) à l'objet de nettoyage ou mettre l'objet de nettoyage à la terre d'une autre façon.

→ Porter des vêtements de protection, des gants de protection, de lunettes protectrices et une protection d'oreille.

→ Activer l'apport d'air souspression.

→ Tourner la touche d'arrêt d'urgence pour la déverrouiller.

→ Choisir un emplacement sûr et prendre une tenue sûre pour ne pas perdre l'équilibre de la force de recul du pistolet de jet.

Afin d'empêcher la mise en place soudaine de la réaction à la lance, une augmentation lente de la pression du jet peut être réglée (voir "Utilisation/Réglages de base", option démarrage lent).

→ Enfoncer le bouton de sécurité du pistolet à jet.

→ Activer le jet de la glace sèche en actionnant le levier de départ du pistolet de jet et effectuer le processus de nettoyage.

Remarque

Pour le modèle d'appareil IB 7/40 Advanced, l'addition de pellets de glace sèche peut être activée et désactivée avec la touche Marche/Arrêt du dosage de la glace sèche sur le pistolet de jet. Lorsque le dosage est désactivé, la touche est rouge et "Ice off" s'affiche à l'écran.

De plus, pour le modèle d'appareil IB 7/40 Advanced, la pression du jet et la quantité de glace sèche peuvent être réglés sur le pistolet de jet.

⚠ Avertissement

Risque de dommage pour le dispositif de dosage par saleté. Laisser fermer le couvercle du réservoir de la glace sèche au fonctionnement du jet, pour éviter l'entrée des saletés déjà passées par jet.

Désactivation d'urgence

→ Lâcher le levier de départ du pistolet de rayon.

→ Appuyer sur la touche d'arrêt d'urgence.

Le dosage de la glace sèche est arrêté et le flux d'air de la buse est interrompu.

→ Interrompre l'apport d'air sous pression.

Mise en service après arrêt d'urgence

→ Tourner la touche d'arrêt d'urgence pour la déverrouiller.

Interrompre le fonctionnement

→ Lâcher le levier de départ du pistolet de rayon.

→ En cas d'arrêt de fonctionnement, le pistolet de jet peut être mis sur le support à l'appareil.

Remarque

A l'interruption de fonctionnement plus longue, les pellets à glace sèche peuvent fusionner dans le réservoir de la glace sèche. Ne pas interrompre le fonctionnement plus que 20 minutes. Vider le réservoir de glace sèche en cas d'interruptions prolongées.

Vidanger le condensat

Un séparateur d'eau nettoie l'air comprimé envoyé dans l'appareil. Ainsi, le condensat s'accumule dans le séparateur d'eau, qui doit être vidé de temps en temps.

→ Poser la cuvette de récupération sous la vidange de condensat.

→ Ouvrir lentement la soupape de décharge de pression et attendre que le condensat se soit échappé de l'appareil.

Remarque

Veillez éliminer le condensat de manière favorable à l'environnement.

Fonction statistique

Ouvrir les valeurs

→ Régler l'interrupteur principal sur "I".

→ Enfoncer brièvement la touche Statistique, la durée de fonctionnement s'affiche.

t : temps de fonctionnement depuis la dernière réinitialisation.

T : temps total de fonctionnement.

→ Enfoncer brièvement la touche Statistique, la quantité de glace sèche traitée s'affiche.

m : quantité de glace sèche depuis la dernière réinitialisation.

M : quantité totale de glace sèche.

→ Enfoncer brièvement la touche Statistique, la quantité moyenne de glace sèche utilisée s'affiche.

q : quantité moyenne de glace sèche utilisée depuis la dernière réinitialisation.

Q : quantité moyenne totale de glace sèche utilisée.

Réinitialiser les valeurs

→ Tourner l'interrupteur à clé dans le sens horaire.

→ Enfoncer la touche Statistique 4 secondes.

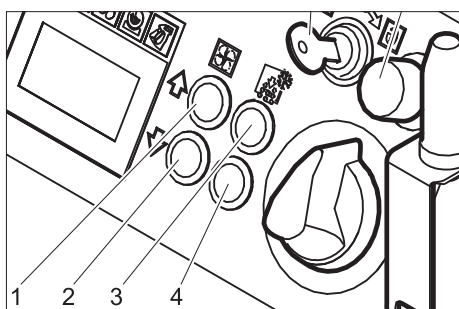
Remarque

Les valeurs totales ne peuvent pas être remises à zéro.

Réglages de base

→ Enfoncer simultanément les touches augmenter la pression du jet et diminuer la pression du jet et les maintenir, tourner simultanément l'interrupteur à clé dans le sens des aiguilles d'une montre.

En mode Réglages de base, les touches ont les fonctions suivantes :



- 1 Augmenter la valeur
- 2 Diminuer la valeur
- 3 Point de menu vers le haut
- 4 Point de menu vers le bas

Point de menu	Plage de réglage	Description
Démarrage lent	0, 1, 2, 3, 4, 5 secondes	Démarrage lent, durée jusqu'à l'obtention de la pression du jet sélectionnée
T_Dump	1, 2, 3, 4, 5 minutes	Durée du processus de vidange de la glace sèche
Langue	métrique, impérial	Unités de mesure métrique : kg/h, MPa impérial : lbs, psi
Eclairage	ON/OFF	Activer/désactiver l'éclairage de la buse (en option)

Point de menu	Plage de réglage	Description
Mode démo	ON/OFF	Fonctionnement de démonstration : le service est simulé, la distribution d'air comprimé et de glace sèche est bloquée.

Annuler les réglages de base

→ Tourner l'interrupteur à clé dans le sens antihoraire.

Mise hors service

⚠ Danger

Danger de combustion à réfrigération. La glace sèche a une température de $\square 79$ °C. Ne jamais toucher sans protection à la glace sèche et aux parties d'appareil froides. Porter des gants de protection et des vêtements de protection.

⚠ Danger

Risque de blessure par des pellets à glace sèche volants. Ne pas diriger le pistolet de jet vers des personnes. Eloigner des troisièmes personnes de l'endroit d'utilisation et pendant le fonctionnement (par exemple par le blocage).

- Fermer l'alimentation d'air comprimé.
- Poser la cuvette de récupération sous la vidange de condensat.
- Ouvrir lentement la soupape de décharge de pression et attendre que le condensat et l'air comprimé se soient échappés de l'appareil.
- Placer le réservoir de récupération sous la sortie de glace sèche.
- Enfoncer la touche Vidange du réservoir de glace sèche et attendre jusqu'à ce que ce réservoir soit vide.
La vidange de la glace sèche s'arrête après le temps programmé (voir "Réglages de base").
Au besoin, enfoncer plusieurs fois la touche Vidange du réservoir de glace sèche.

Remarque

Veillez éliminer le condensat de manière favorable à l'environnement.

- Positionner l'interrupteur sur '0/OFF'.
- Séparer l'appareil de l'alimentation d'air comprimé.
- Débrancher la fiche secteur.
- Nettoyer et enrouler la pièce de mise à la terre.

Transport

⚠ Danger

Risque d'accident par des restes de glace sèche dans l'appareil. Avant le transport dans les véhicules fermés, la glace sèche doit être éloignée complètement de l'appareil pour éviter des risques des personnes accompagnant par dioxyde de carbone.

Attention

Risque de blessure et d'endommagement ! Respecter le poids de l'appareil lors du transport.

- Effectuer, avant le transport, tous les pas décrites dans le chapitre "Mise hors de service".
- Poser l'appareil sur le véhicule de transport.
- Bloquer les freins de la monture de roulette.
- Fixer l'appareil avec des sangles sur le véhicule.

Entreposage

Attention

Risque de blessure et d'endommagement ! Prendre en compte le poids de l'appareil à l'entreposage.

Cet appareil doit uniquement être entreposé en intérieur.

⚠ Danger

Risque d'asphyxie par un dépôt de dioxyde de carbone. Stocker les pellets de glace sèche uniquement dans un endroit bien aéré.

Entretien et maintenance

Consignes pour la maintenance

La maintenance régulière selon le plan de maintenance suivant est primordial pour assurer un fonctionnement fiable de la station de lavage.

- Utiliser uniquement des pièces de rechange d'origine du fabricant ou bien des pièces recommandées telles que
- pièces de rechange et d'usure,
 - accessoires,
 - matériel,
 - aux détergents.

⚠ Danger !

Risque d'accident au travail à l'appareil. Effectuer, avant commencer de travailler à l'appareil, tous les pas de travail du chapitre "Mise hors de service".

⚠ Danger

Danger des combustions à réfrigération par la glace sèche ou les parties froides d'appareil. Porter des vêtements de protection contre le froid appropriés au travail à l'appareil ou éliminer la glace sèche et réchauffer l'appareil.

Ne jamais mettre la glace sèche dans la bouche.

⚠ Avertissement

Risque d'endommagement. Ne pas nettoyer le pistolet de pulvérisation avec du diluant, de l'essence ou du détergent contenant de l'huile.

Contrat de maintenance

Nous vous recommandons de conclure un contrat de maintenance afin de pouvoir assurer un fonctionnement fiable de la station de lavage. Veuillez vous adresser à votre service après-vente Kärcher responsable.

Plan de maintenance

Quotidiennement avant début de fonctionnement

- Examiner le tuyau flexible de moyen de rayon avec soin sur des déchirures, des lieux de brisure et d'autres dommages. Les lieux mous dans le tuyau flexible montrent l'usure sur l'intérieur du tuyau flexible. Remplacer le tuyau flexible défectueux ou usé par un nouveau.
- Examiner les câbles électriques et les prises sur des dommages. Laisser échanger les pièces défectueuses du service après-vente.

Toutes les 100 heures de service

- Vérifier si les accouplements au tuyau flexible de moyen de jet, à l'appareil et au pistolet de jet sont endommagés et usés. Remplacer le tuyau défectueux, laisser remplacer les accouplements défectueux à l'appareil ou au pistolet de jet par le service après-vente.
- Vérifier si le dispositif de dosage est endommagé et étanche. S'il y a des dommages/non étanchéités, informer le service après-vente.
- Contrôler le bon serrage des capuchons de fixation des roues arrière.

Tous les 500 heures ou annuellement

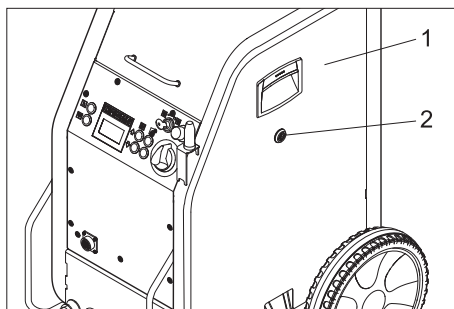
- Laisser contrôler l'appareil par le service après-vente.

Tous les 2 ans

- Renouveler le tuyau flexible de moyen de jet au moins tous les 2 ans.

Ouvrir l'appareil

Pour la réalisation de certains travaux de maintenance, les revêtements latéraux de l'appareil doivent être éliminés:

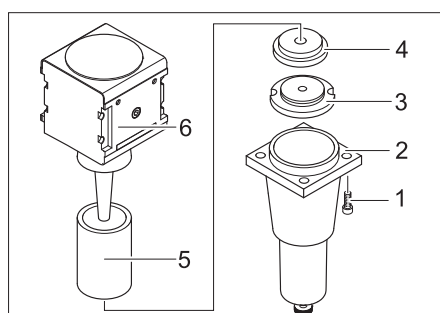


- 1 Revêtement latéral
- 2 Attache rapide

- Ouvrir les attaches rapides en sens inverse des aiguilles d'une montre.
- Déposer l'habillage latéral.

Travaux de maintenance

Remplacer l'élément de filtre dans le séparateur d'eau



- 1 Vis
- 2 Partie inférieure
- 3 Ecrou
- 4 Disque
- 5 Élément d'un filtre
- 6 Partie supérieure

- Dévisser 4 vis.
- Retirer la partie inférieure.
- Dévisser l'écrou.
- Retirer le disque.

- Retirer l'élément de filtre et changer par un nouveau.
- Monter le séparateur de nouveau en ordre inverse.

Essais

Selon BGV D 26 les examens suivants doivent être entrepris à l'appareil par un compétent. Les résultats de l'essai doivent être retenus dans un certificat d'essai. Le certificat d'essai doit être gardé par l'utilisateur de l'appareil jusqu'à l'essai prochain.

Après l'interruption de service de plus qu'un an

- Vérifier l'appareil sur la qualité et fonction réglementaire.

Après modification du lieux d'installation

- Vérifier l'appareil sur la qualité, la fonction et l'installation réglementaire.

Après des travaux de réparation ou après des changements ceux-ci peuvent influencer la sécurité de fonctionnement

- Vérifier l'appareil sur la qualité, la fonction et l'installation réglementaire.

Assistance en cas de panne

⚠ Danger !

Risque d'accident au travail à l'appareil. Effectuer, avant commencer de travailler à l'appareil, tous les pas de travail du chapitre "Mise hors de service".

⚠ Danger

Danger des combustions à réfrigération par la glace sèche ou les parties froides d'appareil. Porter des vêtements de protection contre le froid appropriés au travail à l'appareil ou éliminer la glace sèche et réchauffer l'appareil.

Ne jamais mettre la glace sèche dans la bouche.

Défauts qui s'affichent à l'écran

Affichage de l'écran	Témoin de contrôle (TC)	Eventuelle cause	Remède	Par qui
E001	Le TC de la tension de commande est rouge	Tension de commande trop faible	Mettre l'appareil hors service, attendre un moment puis le rallumer. Faire contrôler la prise. Si le code d'erreur se reproduit, informer le service client Kärcher	Opérateur
E002	Le TC d'arrêt d'urgence est rouge	La touche d'arrêt d'urgence est enfoncée	Tourner la touche d'arrêt d'urgence pour la déverrouiller.	Opérateur
E003	Le TC de l'air comprimé est rouge	Pression de l'alimentation en air comprimé trop faible	Augmenter la pression. Mettre l'appareil hors service, attendre un moment puis le rallumer.	Opérateur
E004	Le TC du dosage est rouge	Erreur dans l'unité de dosage	Mettre l'appareil hors service, attendre un moment puis le rallumer. Si le code d'erreur se reproduit, informer le service client Kärcher	Opérateur

Affichage de l'écran	Témoin de contrôle (TC)	Eventuelle cause	Remède	Par qui
E005	Le TC du pistolet de jet est rouge	Panne de connexion entre l'appareil et le pistolet de jet.	Contrôler la connexion correcte des accouplements du circuit de commande. Examiner les câbles de commande, s'ils sont endommagés.	Opérateur
E006	Le TC du pistolet de jet est rouge	Court-circuit dans le pistolet de jet ou le câble de commande	Remplacer le pistolet de jet ou le tuyau de jet par le câble de commande.	Opérateur
E007	Le TC de l'air comprimé est rouge	Panne de la soupape de règle d'air comprimé	Adresser au Centre de Service Après-vente.	Opérateur
E008	Le TC du pistolet de jet est orange	Pendant la mise en marche ou le déverrouillage de la touche d'arrêt d'urgence, le levier de départ du pistolet de jet a été actionné.	Lâcher le levier de départ du pistolet de rayon.	Opérateur

Défauts qui ne s'affichent pas à l'écran

Panne	Eventuelle cause	Remède	Par qui
Pas d'affichage sur l'écran bien que le sectionneur général soit enclenché	Fiche électrique pas branchée dans la prise électrique.	Brancher la fiche secteur dans une prise de courant.	Opérateur
	Fusible F1 déclenché	Retirer le revêtement latéral et déverrouiller le fusible F1 en appuyant dessus.	Opérateur
Aucun jet d'air comprimé malgré le levier de départ tiré	L'approvisionnement d'air comprimé a trop peu de pression	Contrôler la pression.	Opérateur
	La pression du jet est réglée trop faible	Remonter la pression du jet.	Opérateur
	L'alimentation de tension est interrompue.	Contrôler l'alimentation de tension. Le voyant de contrôle "Appareil marche" doit être vert.	Opérateur
	La touche d'arrêt d'urgence est enfoncée	Tourner la touche d'arrêt d'urgence pour la déverrouiller. Le voyant de contrôle "Appareil marche" doit être vert.	Opérateur
	Le circuit de commande n'est pas brancher correctement.	Contrôler la connexion entre le circuit de commande et le pistolet de jet ainsi qu'entre le circuit de commande et l'appareil.	Opérateur
	Le circuit de commande est défectueux	Remplacer le tuyau flexible de moyen de jet.	Opérateur
Le jet d'air comprimé est trop faible	La pression du jet est réglée trop faible	Remonter la pression du jet.	Opérateur
	L'approvisionnement d'air comprimé a trop peu de pression ou le débit du compresseur est très faible.	Contrôler la pression et le débit.	Opérateur
	Élément de filtre dans le séparateur d'eau bouché.	Remplacer l'élément de filtre dans le séparateur d'eau.	Opérateur
	Le tuyau flexible de moyen de jet ou le pistolet de jet est bouché	Laisser dégeler le tuyau flexible de moyen de jet et le pistolet de jet et éliminer le bouchage. Augmenter la pression de travail et / ou réduire le dosage de glace sèche.	Opérateur
Aucunes pellets à glace sèche dans le jet d'air comprimé.	Dosage de glace sèche désactivé (uniquement IB 7/40 Advance), la touche dosage de la glace sèche marche/arrêt sur le pistolet de jet est rouge, affichage "Ice off".	Enfoncer la tache Dosage de la glace sèche sur le pistolet de jet.	Opérateur
	Le réservoir de la glace sèche est vide	Remplir le réservoir de la glace sèche	Opérateur
	La glace sèche est fondée	Vider le réservoir de la glace sèche et le remplir avec de nouveaux pellets à glace sèche .	Opérateur
	Le vibreur au réservoir de la glace sèche ne fonctionne pas	Adresser au Centre de Service Après-vente.	Opérateur
	Le moteur d'entraînement du dispositif de dosage est surchargé	Laisser dégeler le dispositif de dosage	Opérateur
	Sortie d'air comprimé dans le réservoir de la glace sèche	Nettoyer le canal d'équilibrage des pressions dans le dispositif de dosage.	Service après-vente
	Le disque de dosage dans l'unité de dosage est défectueux	Remplacer le disque de dosage.	Service après-vente

Caractéristiques techniques

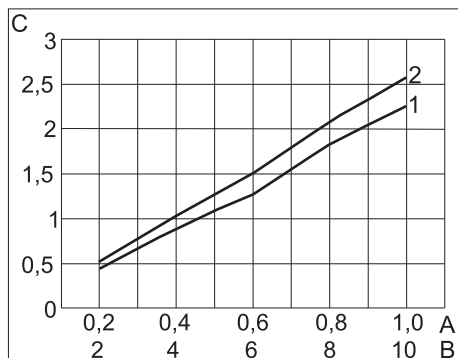
Branchement électrique		
Tension	V	220...240
Type de courant		1~
Fréquence	Hz	50
Puissance de raccordement	kW	0,6
Courant de fuite, type	mA	7,5
Disjoncteur de protection FI	delta I in A	0,03
Air comprimé		
Largeur nominale du tuyau flexible	Pouces	1/2
Pression d'alimentation (max.)	MPa (bars)	1,0 (10)
Pression d'alimentation (min.)	MPa (bars)	0,2 (2)
Consommation d'air comprimé	m³/min	0,5...3,5
Qualité d'air comprimé	*	
Performances		
Pression du jet (max.)	MPa (bars)	1,0 (10)
Diamètre des pellets à glace sèche (max.)	mm	3
Consommation de la glace sèche	kg/h	15...50
Dimensions		
Contenu du réservoir de la glace sèche	kg	15
Largeur	mm	510
Profondeur	mm	768
Hauteur	mm	1096
Poids IB 7/40 Classic, prêt à l'emploi	kg	93
Poids IB 7/40 Advanced, prête à l'emploi	kg	95
Poids IB 7/40 Classic, vide, sans accessoires	kg	70
Poids IB 7/40 Advanced, vide, sans accessoires	kg	71
Poids dispositif de jet (flexible central de jet, pistolet de jet, poche de l'appareil)	kg	6,75
Force de réaction max. du pistolet de jet (max.)	N	30
Couple du pistolet de jet (max.), uniquement pour les buses coudées	N	8
Vibrations de l'appareil		
Pistolet de jet	m/s²	1,2
Tuyau flexible de moyen de jet	m/s²	1,2

* sec et sans huile, au minimum un refroidisseur secondaire et un séparateur doivent être montés en aval du compresseur.

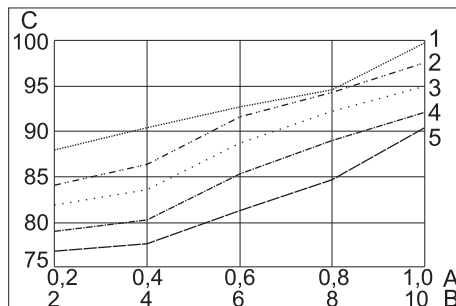
Consommation en air comprimé

Niveau de pression acoustique

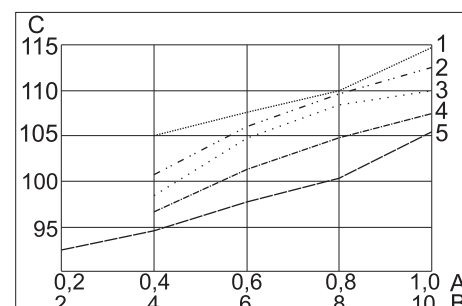
Niveau de puissance de son



- A Pression en MPa
 B Pression en bar
 C Débit volumétrique en m³/min
 1 buses droites
 2 buses coudées



- A Pression en MPa
 B Pression en bar
 C Niveau de pression acoustique en dB(A)
 1 Buse à jet rond, courte
 2 Buse à jet plat, courte
 3 Buse à jet plat, pliée
 4 Buse à jet rond, longue
 5 Buse à jet plat, longue, dans l'étendue de livraison



- A Pression en MPa
 B Pression en bar
 C Niveau de puissance acoustique en dB(A)
 1 Buse à jet rond, courte
 2 Buse à jet plat, courte
 3 Buse à jet plat, pliée
 4 Buse à jet rond, longue
 5 Buse à jet plat, longue, dans l'étendue de livraison

Accessoires

Vêtements de protection

Lunettes de protection complètes, anti-éclats, No de pièce : 6.321-208.0

Gants de protection contre le froid avec profil anti-dérapant, catégorie III selon EN 511, No de pièce : 6.321-210.0

Proection auditive avec arceau de tête, No de pièce : 6.321-207.0

Dispositif de jet

Buse à jet rond, courte
N° de pièce : 4.321-236.0

Buse à jet rond, longue
N° de pièce : 4.321-234.0

Buse à jet plat, courte
N° de pièce : 4.321-237.0

Buse à jet plat, longue, dans l'étendue de livraison
N° de pièce : 4.321-235.0

Buse à jet ronc, coudée
N° de pièce : 4.321-249.0

Buse à jet plat, pliée
N° de pièce : 4.321-250.0

Scrambler
N° de pièce : 4.110-015.0

Prolongement de buse, 300 mm de long
N° de pièce : 5.760-001.0

Poignée
N° de pièce : 4.321-248.0

Eclairage
N° de pièce : 2.815-421.0

Garantie

Dans chaque pays, les conditions de garantie en vigueur sont celles publiées par notre société de distribution responsable. Les éventuelles pannes sur l'appareil sont réparées gratuitement dans le délai de validité de la garantie, dans la mesure où celles-ci relèvent d'un défaut matériel ou d'un vice de fabrication. En cas de recours en garantie, adressez-vous à votre revendeur ou au service après-vente agréé le plus proche munis de votre preuve d'achat.

Déclaration de conformité CE

Nous certifions par la présente que la machine spécifiée ci-après répond de par sa conception et son type de construction ainsi que de par la version que nous avons mise sur le marché aux prescriptions fondamentales stipulées en matière de sécurité et d'hygiène par les directives européennes en vigueur. Toute modification apportée à la machine sans notre accord rend cette déclaration invalide.

Produit: Nettoyeur à jet à glace sèche

Type: 1.574-xxx

Directives européennes en vigueur :
2006/42/CE (+2009/127/CE)
2004/108/CE


Normes harmonisées appliquées :

EN 55014-1: 2006 + A1: 2009
EN 55014-2: 1997 + A2: 2008
EN 60335-1
EN 61000-3-2: 2006 + A2: 2009
EN 61000-3-3: 2008
EN 62233: 2008

Normes nationales appliquées :
GS-STE-13 (en référence)

Les soussignés agissent sur ordre et sur procuration de la Direction commerciale.



H. Jenner
CEO


S. Reiser
Head of Approbation

Responsable de la documentation:
S. Reiser

Alfred Kärcher GmbH Co. KG
Alfred-Kärcher-Str. 28 - 40
71364 Winnenden (Germany)
Téléphone : +49 7195 14-0
Télécopieur : +49 7195 14-2212

Winnenden, 2012/06/01

 Prima di utilizzare l'apparecchio per la prima volta, leggere le presenti istruzioni originali, seguirle e conservarle per un uso futuro o in caso di rivendita dell'apparecchio.

Indice

Protezione dell'ambiente . . .	IT	.. 1
Norme di sicurezza	IT	.. 1
Uso conforme a destinazione	IT	.. 2
Funzione	IT	.. 2
Dispositivi di comando	IT	.. 2
Messa in funzione	IT	.. 3
Uso	IT	.. 4
Messa fuori servizio	IT	.. 6
Trasporto	IT	.. 6
Supporto	IT	.. 6
Cura e manutenzione	IT	.. 6
Guida alla risoluzione dei guasti	IT	.. 7
Dati tecnici	IT	.. 10
Accessori	IT	.. 11
Garanzia	IT	.. 11
Dichiarazione di conformità CE	IT	.. 11

Protezione dell'ambiente

	Tutti gli imballaggi sono riciclabili. Gli imballaggi non vanno gettati nei rifiuti domestici, ma consegnati ai relativi centri di raccolta.
	Gli apparecchi dismessi contengono materiali riciclabili preziosi e vanno perciò consegnati ai relativi centri di raccolta. Batterie, olio e sostanze simili non devono essere dispersi nell'ambiente. Si prega quindi di smaltire gli apparecchi dismessi mediante i sistemi di raccolta differenziata.

Avvertenze sui contenuti (REACH)

Informazioni aggiornate sui contenuti sono disponibili all'indirizzo:

www.kaercher.com/REACH

Norme di sicurezza

L'apparecchio deve essere usato solo da persone che hanno letto e compreso il contenuto del presente manuale d'uso. Osservare in particolare tutte le Norme di sicurezza.

➔ Conservare il presente manuale d'uso a portata di mano per successive consultazioni.

Livelli di pericolo

Pericolo

Per un rischio imminente che determina lesioni gravi o la morte.

Attenzione

Per una situazione di rischio possibile che potrebbe determinare lesioni gravi o la morte.

Attenzione

Per una situazione di rischio possibile che potrebbe determinare danni leggeri a persone o cose.

Simboli riportati sull'apparecchio



Pericolo

Pericolo di lesioni causate da espulsioni di ghiaccio secco in pellets. Non puntare la pistola a getto su persone. Allontanare terzi dal luogo di impiego ed impedire l'accesso durante il funzionamento (p.es. montando delle sbarre).

Non toccare l'ugello o il getto di ghiaccio secco durante il funzionamento.



Pericolo

Pericolo di asfissia per la presenza di diossido di carbonio. Il ghiaccio secco in pellets è costituito da diossido di carbonio allo stato solido. Il contenuto di diossido di carbonio dell'aria presente nell'area di lavoro aumenta durante il funzionamento dell'apparecchio. Aerare opportunamente l'area di lavoro ed impiegare eventualmente un dispositivo di allarme. Una eccessiva concentrazione di diossido di carbonio nell'aria respirata si manifesta con i seguenti sintomi:

- 3...5%: Cefalea, elevata frequenza respiratoria.
- 7...10%: Cefalea, nausea, in alcuni casi svenimento.

Se si manifestano questi sintomi spegnere immediatamente l'apparecchio ed uscire all'aperto. Riprendere il lavoro solo dopo aver provveduto a migliorare il sistema di aerazione o impiegando di un apparecchio ausiliario di respirazione.

Diossido di carbonio è più pesante dell'aria e si raccoglie in locali angusti, locali situati bassi o in contenitori chiusi.

Fare attenzione che il posto di lavoro sia ben ventilato.

Osservare la scheda di sicurezza del produttore del ghiaccio secco.



Pericolo

Rischio di lesioni causate da scariche elettrostatiche, rischio di danneggiamento delle unità elettroniche. L'oggetto da pulire può accumulare energia elettrica durante le operazioni di pulizia. Provvedere alla messa a terra dell'oggetto da pulire e mantenerla durante l'intera operazione di pulizia.

Pericolo

Pericolo di scosse elettriche. Prima di aprire il quadro di comando togliere il connettore dalla presa elettrica.



Pericolo

Rischio di ustioni da freddo. Il ghiaccio secco presenta una temperatura di -79 °C. Non toccare né il ghiaccio secco né le parti fredde dell'apparecchio senza opportune protezioni.



Pericolo

Pericolo di lesioni causate da espulsioni di ghiaccio secco in pellets o particelle di sporco. Indossare occhiali protettivi a tenuta stagna.

Rischio di danni all'apparato uditivo. Indossare dispositivi di protezione per le orecchie.



Pericolo

Pericolo di lesioni causate da espulsioni di ghiaccio secco in pellets o particelle di sporco.

Indossare guanti di protezione a norma EN 511 ed indumenti di protezione a maniche lunghe.

Pericolo

Pericolo di scosse elettriche. Prima di aprire il quadro di comando togliere il connettore dalla presa elettrica.

Norme di sicurezza generali

Pericolo

Pericolo di lesioni causato dall'azionamento accidentale dell'apparecchio. Prima di eseguire qualsiasi intervento sull'apparecchio togliere il connettore dalla presa elettrica.

Pericolo

Rischio di ustioni da freddo causate da ghiaccio secco o da parti fredde dell'apparecchio. Indossare opportuni indumenti di protezione contro il freddo. Togliere eventualmente il ghiaccio secco ed aspettare che l'apparecchio si riscaldi. Non introdurre in bocca il ghiaccio secco.

⚠ **Attenzione**

Rischio di incidenti causati dalla forza repulsiva della pistola a getto. Prima di attivare la leva a scatto della pistola a getto trovare una postazione sicura ed afferrare saldamente la pistola a getto.

⚠ **Pericolo**

Pericolo di lesioni causate dall'espulsione di oggetti. Fissare gli oggetti da pulire che presentano un peso di poca entità per evitare che vengano travolti dal getto di ghiaccio secco.

⚠ **Attenzione**

Non utilizzare l'apparecchio in presenza di persone nelle immediate vicinanze, a meno che non indossino gli indumenti protettivi adeguati.

Non usare l'apparecchio quando il cavo di collegamento o parti importanti dell'apparecchio sono danneggiati, per es. dispositivi di sicurezza, tubo flessibile del prodotto per il trattamento a getto, pistola a getto. Rischio di schiacciamento causato dal dispositivo di dosaggio. Prima di togliere la lamiera di protezione dal contenitore di ghiaccio secco staccare tassativamente il connettore dalla presa elettrica.

Disposizioni e direttive

Nella Repubblica Federale Tedesca l'esercizio di questo impianto è regolamentato dalle disposizioni e le direttive di seguito indicate (le relative documentazioni sono reperibili presso la casa editrice Carl Heymanns Verlag KG, Luxemburger Straße 449, 50939 Colonia):

- BGV D 26 Lavori con apparecchiature a getto
- Applicazione alle disposizioni BGV D 26
- BGR 117 Lavori in ambienti angusti
- BGR 189 Abbigliamento di protezione
- BGR 195 Impiego di guanti protettivi
- BGR 500 Lavorare con apparecchi di sabbatura
- BGI 534 Lavori in ambienti angusti
- BGI 836 Segnalatore di fughe di gas

Dispositivi di sicurezza

Pulsante d'arresto d'emergenza

Quando si preme il tasto di arresto di emergenza, si blocca il dosaggio del ghiaccio secco ed il flusso d'aria che fuoriesce dall'ugello.

Spegnimento in caso di emergenza

- ➔ Rilasciare la leva della pistola a getto.
- ➔ Premere il pulsante d'arresto d'emergenza.

In questo modo viene bloccato sia il dosaggio del ghiaccio secco sia il flusso d'aria che fuoriesce dall'ugello.

- ➔ Interrompere l'alimentazione di aria compressa.

Uso conforme a destinazione

L'apparecchio è stato concepito per eliminare lo sporco tramite l'espulsione di ghiac-

cio secco in pellets accelerata da un getto di aria.

L'apparecchio non deve essere messo in funzione in ambienti a rischio d'esplosione. Impiegare solo ghiaccio secco in pellets per pulire gli oggetti con il getto. Il trattamento a getto può danneggiare l'apparecchio.

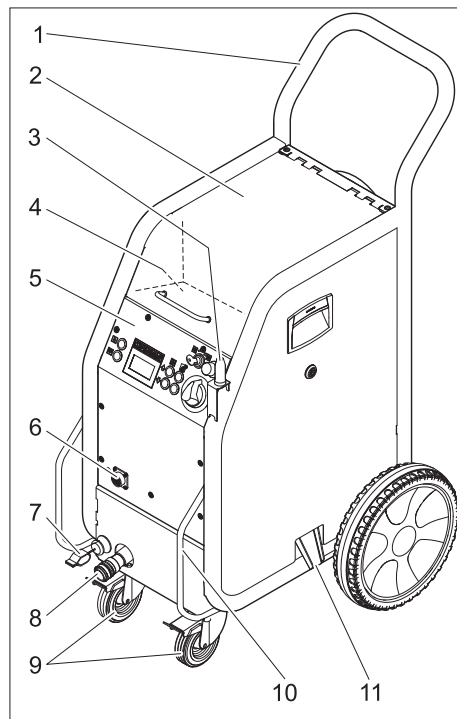
Funzione

L'aria compressa viene condotta alla pistola a getto tramite la valvola di regolazione pressione. Al momento dell'azionamento della leva a scatto della pistola a getto la valvola si apre ed il getto d'aria fuoriesce dalla pistola a getto. Inoltre nel getto d'aria vengono dosati attraverso il dispositivo di dosaggio ghiaccio secco in pellet. Nella versione dell'apparecchio „IB 7/40 Advanced“ il dosaggio alla pistola a getto è disattivabile. Il ghiaccio secco in pellets urta la superficie da pulire ed elimina lo sporco. Il ghiaccio secco in pellets della temperatura di -79 °C causa inoltre carichi termici tra lo sporco e l'oggetto da pulire contribuendo ad un'ulteriore eliminazione dello sporco. Immediatamente dopo l'impatto il ghiaccio secco si trasforma in diossido di carbonio allo stato gassoso e occupa così un volume maggiorato di 700 volte. Il ghiaccio secco viene indotto nello sporco che si frantuma.

Durante il funzionamento a getto un agitatore posto nel contenitore di ghiaccio secco provvede al continuo rifornimento di ghiaccio secco in pellets.

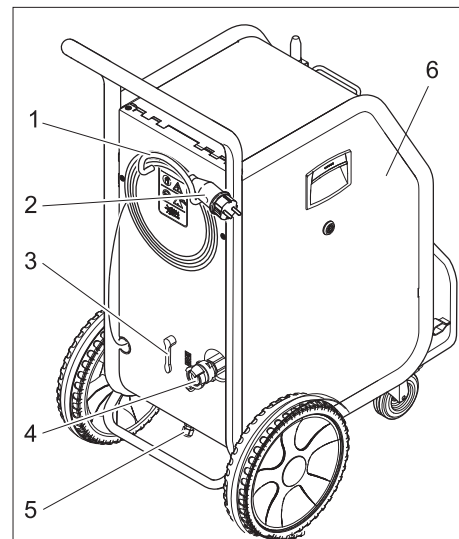
Dispositivi di comando

Apparecchio



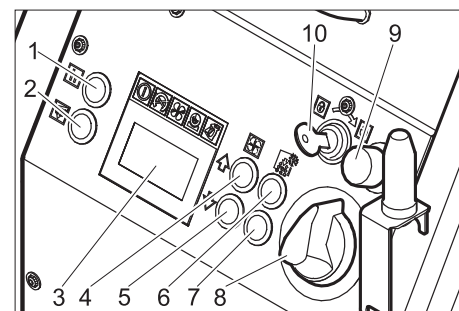
- 1 Archetto di spinta
- 2 Coperchio contenitore per ghiaccio secco
- 3 Supporto pistola a getto
- 4 Vano accessori

- 5 Quadro di controllo
- 6 Giunto linea di comando
- 7 Fune di messa a terra con morsetto (solo IB 7/40 Advanced, opzione per IB 7/40 Classic)
- 8 Giunto tubo flessibile del prodotto per il trattamento a getto
- 9 Ruota pivotante con freno di stazionamento
- 10 Maniglia per trasporto, staffa paracolpi
- 11 Scarico del ghiaccio secco per lo svuotamento del contenitore



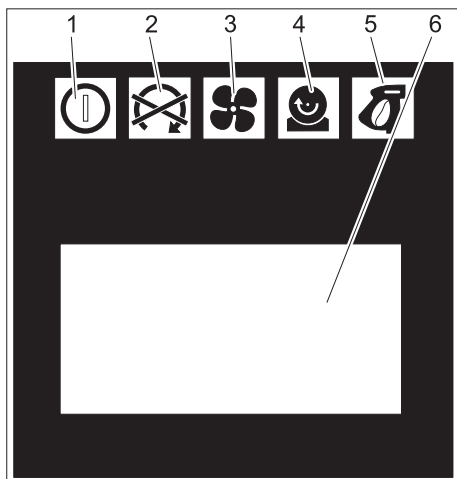
- 1 Reggicavo
- 2 Cavo di alimentazione con connettore
- 3 Valvola di decompressione, scarico condensa del separatore d'acqua
- 4 Collegamento pneumatico
- 5 Scarico condensa
- 6 Fusibile F1 sotto il rivestimento laterale

Quadro di controllo



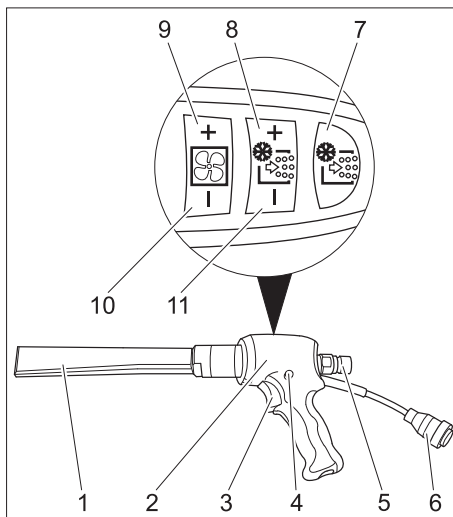
- 1 Tasto Statistica, azzeramento contatore
- 2 Tasto Svuotamento contenitore ghiaccio secco
- 3 Display
- 4 Tasto Incremento pressione getto
- 5 Tasto Riduzione pressione getto
- 6 Tasto Incremento dosaggio di ghiaccio secco
- 7 Tasto Riduzione dosaggio di ghiaccio secco
- 8 Interruttore dell'apparecchio
- 9 Pulsante d'arresto d'emergenza
- 10 Interruttore a chiave

Display



- 1 Spia di controllo della tensione di comando
verde: Tensione di comando perfetta
rosso: Tensione di comando troppo bassa
giallo: Svuotamento contenitore di ghiaccio secco attivo
- 2 Spia di controllo arresto d'emergenza
rosso: Pulsante d'arresto d'emergenza premuto
verde: Pulsante d'arresto d'emergenza non premuto
- 3 Spia di controllo aria compressa
verde: Pressione perfetta
arancione: pressione selezionata del getto non raggiunta
rosso: Pressione troppo bassa (inferiore a 0,15 MPa/1,5 bar)
- 4 Spia di controllo dispositivo di dosaggio
verde: Azionamento perfetto
rosso: Guasto nel motore
- 5 Spia di controllo pistola a getto
verde: Pistola a getto perfetta
arancione: Leva di azionamento della pistola a getto attivata durante l'attivazione
rosso: Pistola a getto estratta o circuito di comando danneggiato
- 6 Campo di visualizzazione

Unità a getto



- 1 Ugello
 - 2 Pistola a getto
 - 3 Leva a scatto
 - 4 Pulsante di sicurezza
 - 5 Giunto tubo flessibile del prodotto per il trattamento a getto
 - 6 Giunto linea di comando
- Solo per IB 7/40 Advanced:**
- 7 Tasto dosaggio di ghiaccio secco on/off
La spia luminosa è rossa in caso di dosaggio del ghiaccio a secco disattivato
 - 8 Tasto Incremento dosaggio di ghiaccio secco
 - 9 Tasto Incremento pressione getto
 - 10 Tasto Riduzione pressione getto
 - 11 Tasto Riduzione dosaggio di ghiaccio secco

Messa in funzione

⚠ Pericolo

Pericolo di lesioni a causa di granuli di ghiaccio secco vaganti
Durante le operazioni preliminari sull'apparecchio, controllare che tutti i gruppi, in particolare il tubo flessibile del materiale di sabbatura, siano in perfetto stato. Sostituire i gruppi danneggiati.

Pulire i gruppi sporchi e controllarne il funzionamento.

- ➔ Depositare l'apparecchio su una superficie piana e liscia e bloccare il freno di stazionamento delle ruote pivotanti.
- ➔ Collegare e fissare l'apparecchio al tubo flessibile del prodotto per il trattamento a getto.
- ➔ Collegare e fissare la pistola a getto al tubo flessibile del prodotto per il trattamento a getto.
- ➔ Collegare la linea di comando all'apparecchio.
- ➔ Collegare la linea di comando alla pistola a getto.

Ugelli

Avvertenza

Scegliere l'ugello in funzione al materiale costruttivo dell'oggetto da pulire e in base allo sporco.

Tutti gli ugelli vanno avvitati sulla filettatura della pistola a getto senza il relativo utensile. Le superfici a chiave dell'ugello servono per allentare gli ugelli fissati tramite una chiave a forcella.

⚠ Pericolo

Pericolo di lesioni causato dall'avviamento accidentale dell'apparecchio. Spegnerne l'apparecchio prima di sostituire gli ugelli.

⚠ Attenzione

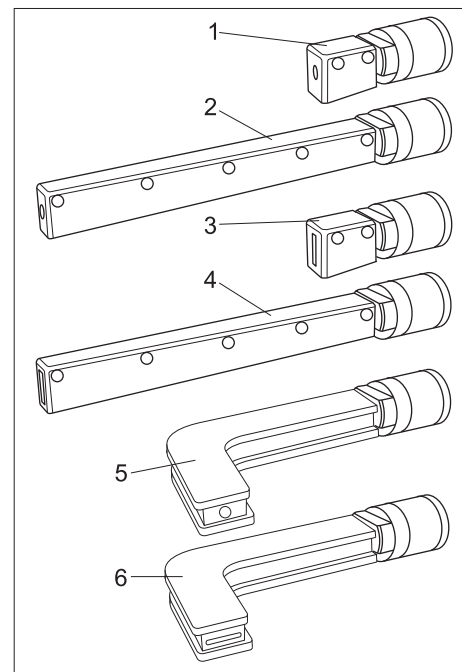
Pericolo di lesioni toccando l'ugello freddo. Prima di toccarlo, fare riscaldare l'ugello o indossare guanti di protezione.

Attenzione

Rischio di saldatura per freddo. Applicare il grasso in dotazione sulla filettatura dell'ugello prima del montaggio.

Ugelli a getto

Sono disponibili ulteriori ugelli a getto piatti e circolari in diverse esecuzioni come accessori oltre all'ugello a getto piatto in dotazione.



- 1 Ugello a getto circolare, corto
- 2 Ugello a getto circolare, lungo
- 3 Ugello a getto piatto, corto
- 4 Ugello a getto piatto, lungo, compreso nella fornitura
- 5 Ugello a getto circolare, avvolto, con guarnitura di gomma
- 6 Ugello a getto piatto, avvolto, con guarnitura di gomma

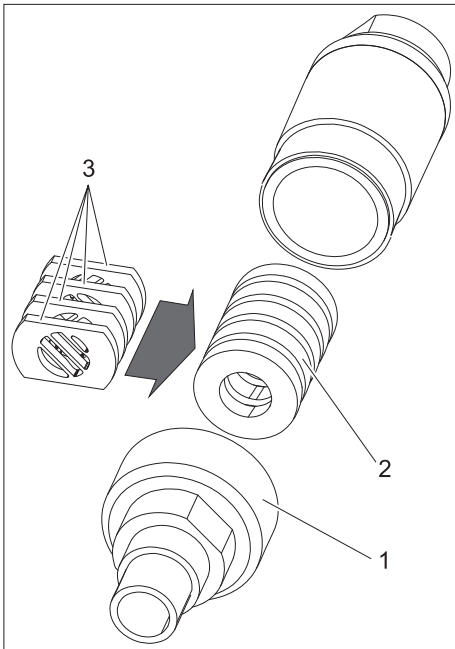
- ➔ Posizionare l'ugello sul raccordo filettato della pistola a getto. Serrare a mano.

Scrambler (accessori)

Lo Scrambler, montato tra la pistola a getto e l'ugello, frantuma il ghiaccio secco in pellets.

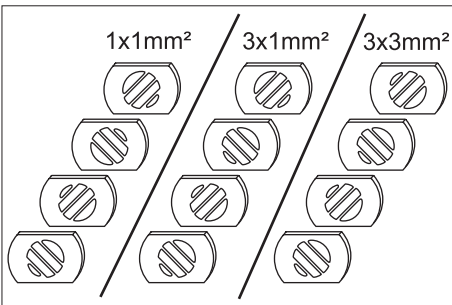
La direzione delle 4 piastre forate nello Scrambler determina il grado di sminuzzamento.

Selezionare il grado di sminuzzamento:



- 1 Raccordo a vite
- 2 Magazzino
- 3 Lastra forata

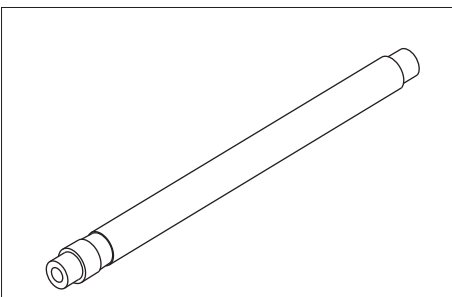
- Svitare l'avvitamento.
- Estrarre il magazzino con la lastra forata.



- Orientare le lastre forate nel magazzino come illustrato precedentemente (3 possibilità). Le misure nella figura si riferiscono alla grandezza delle aperture di passaggio.
- Introdurre il magazzino con le lastre forate nello Scrambler.
- Avvitare e stringere l'avvitamento.

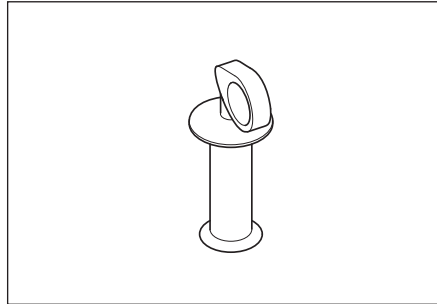
Prolunga dell'ugello (accessori)

E' possibile inserire una prolunga tra la pistola a getto e l'ugello.

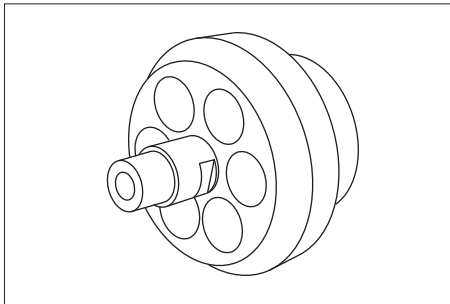


Impugnatura.(accessori)

L'impugnatura può essere fissata alla prolunga.



Illuminazione di lavoro (accessorio)



L'illuminazione di lavoro viene applicata tra la pistola a getto e l'ugello. L'attivazione e la disattivazione è descritta al capitolo „Funzionamento/Impostazioni di base“.

Collegare l'aria compressa

Avvertenza

Per un corretto funzionamento l'aria compressa deve avere un contenuto basso di umidità (valore massimo di umidità relativa dell'aria: 5%, punto di rugiada: inferiore a 0°C). L'aria compressa deve essere priva di olio, sporco e corpi estranei.

L'aria compressa deve essere asciutta e priva di olio, a valle del compressore deve essere collegato almeno un postrefrigeratore e un separatore.

- Chiudere valvola di decompressione.
- Collegare l'aria compressa in entrata all'attacco di aria compressa dell'apparecchio.

La pressione di alimentazione massima di 1MPa (10 bar) non deve essere superata.

Effettuare l'allacciamento alla rete

⚠ Pericolo

Pericolo di scosse elettriche.

La spina di alimentazione va installata da un'elettricista qualificato e deve essere conforme alla normativa IEC 60364-1.

L'apparecchio può essere collegato solo ad una sorgente di corrente collegata a terra correttamente.

La presa utilizzata deve essere facilmente accessibile e trovarsi ad un'altezza dal pavimento compresa tra 0,6 m e 1,9 m.

La presa utilizzata deve essere a vista dell'operatore.

L'apparecchio deve essere protetto tramite un interruttore differenziale del tipo B (30 mA).

Prima di ogni utilizzo controllare che il cavo di allacciamento alla rete non sia danneggiato. Non attivare l'apparecchio se il cavo è danneggiato. Far sostituire il cavo danneggiato da un elettricista specializzato. Il cavo di prolunga deve garantire un grado di protezione IPX4. Il tipo di cavo deve corrispondere ai criteri H 07 RN-F 3G1,5.

- Inserire la spina in una presa elettrica.

Uso

Aggiungere del ghiaccio secco.

⚠ Pericolo

Rischio di ustioni da freddo. Il ghiaccio secco presenta una temperatura di -79 °C.

Non toccare né il ghiaccio secco né le parti fredde dell'apparecchio senza opportune protezioni. Indossare guanti protettivi e indumenti protettivi.

- Aprire il coperchio del contenitore di ghiaccio secco.
- Verificare l'assenza di corpi estranei e di condensa nel contenitore di ghiaccio secco, eventualmente rimuoverli.
- Aggiungere il ghiaccio secco in pellets nel contenitore.

Attenzione

Rischio di danneggiare l'apparecchio. Impiegare solo ghiaccio secco in pellets per pulire gli oggetti con il getto. L'impiego di altre sostanze comporterebbe il decadimento della Garanzia.

- Chiudere il coperchio del contenitore di ghiaccio secco.

Avvertenza

Per evitare guasti causati da ghiaccio secco in pellets scongelatosi, consumare preferibilmente l'intero contenuto del contenitore di ghiaccio secco prima di riempirlo di nuovo. Attivare l'apparecchio fino al completo svuotamento del contenitore di ghiaccio secco o svuotare il contenitore con la funzione di svuotamento del ghiaccio secco prima di interruzioni prolungati di lavoro.

Impostazioni

Avvertenza

Le impostazioni variano in funzione del materiale costruttivo dell'oggetto da pulire e in base allo sporco.

- Sbloccare il pulsante d'arresto d'emergenza girandolo.
- Posizionare l'interruttore dell'apparecchio su "I".
- Girare l'interruttore a chiave in senso orario.
- Regolare la pressione del getto con i tasti Aumentare/ridurre la pressione del getto.

Avvertenza

Più alto il valore della pressione del getto, più efficace l'effetto pulente.

- Regolare il dosaggio del ghiaccio secco con i tasti Aumentare/ridurre il dosaggio del ghiaccio secco.

→ Ruotare l'interruttore a chiave in senso antiorario e rimuovere la chiave.

Con la chiusura automatica del foro della chiave si impedisce che possa attecchire lo sporco durante il funzionamento.

Con la chiave estratta l'apparecchio è protetto contro la modifica delle impostazioni e l'azzeramento dei valori statistici.

Funzionamento

→ I lavori di manutenzione vanno effettuati "ogni giorno prima della messa in funzione" (vedi capitolo "Cura e manutenzione").

⚠ Pericolo

Pericolo di lesioni causate da espulsioni di ghiaccio secco in pellets. Non puntare la pistola a getto su persone. Allontanare terzi dal luogo di impiego ed impedire l'accesso durante il funzionamento (p.es. montando delle barriere).

Non toccare l'apertura dell'ugello o il getto di ghiaccio secco durante il funzionamento. Prima di scollegare la pistola a getto dal tubo flessibile del prodotto per il trattamento a getto e quest'ultimo dall'apparecchio chiudere tassativamente l'alimentazione di aria compressa, depressurizzare l'apparecchio e togliere il connettore dalla presa elettrica.

→ Sbarrare l'area di lavoro per impedire l'accesso di persone durante il funzionamento.

⚠ Pericolo

Pericolo di asfissia per la presenza di diossido di carbonio. Il ghiaccio secco in pellets è costituito da diossido di carbonio allo stato solido. Il contenuto di diossido di carbonio dell'aria presente nell'area di lavoro aumenta durante il funzionamento dell'apparecchio. Aerare opportunamente l'area di lavoro ed impiegare eventualmente un dispositivo di allarme. Una eccessiva concentrazione di diossido di carbonio nell'aria respirata si manifesta con i seguenti sintomi:

- 3...5%: Cefalea, elevata frequenza respiratoria.
- 7...10%: Cefalea, nausea, in alcuni casi svenimento.

Se si manifestano questi sintomi spegnere immediatamente l'apparecchio ed uscire all'aperto. Riprendere il lavoro solo dopo aver provveduto a migliorare il sistema di aerazione o impiegando di un apparecchio ausiliario di respirazione.

Osservare la scheda di sicurezza del produttore del ghiaccio secco.

⚠ Pericolo

Pericolo causato da sostanze nocive. Nel caso in cui durante il trattamento si possano creare polveri nocive per la salute è necessario che prima degli interventi vengano prese delle misure di sicurezza.

⚠ Pericolo

Rischio di esplosione!

Non trattare contemporaneamente metalli leggeri e componenti contenenti ferro.

Nel caso in cui vengano trattati in alternanza metalli leggeri e componenti contenenti ferro è necessario che prima del trattamento l'area di lavoro ed il dispositivo di aspirazione vengano liberati dall'altro materiale.

→ Se il lavoro viene svolto in ambienti angusti provvedere ad una adeguata aerazione per mantenere la concentrazione di diossido di carbonio nell'aria all'interno dell'ambiente sotto il livello di potenziale pericolo.

→ All'occorrenza fissare l'oggetto di pulizia.

⚠ Pericolo

Rischio di lesioni causate da scariche elettrostatiche, rischio di danneggiamento delle unità elettroniche. L'oggetto da pulire può accumulare energia elettrica durante le operazioni di pulizia. Provvedere alla messa a terra dell'oggetto da pulire e mantenerla durante l'intera operazione di pulizia.

⚠ Attenzione

Pericolo di danneggiamento a causa di corpi estranei caduti nel contenitore di ghiaccio secco. Durante il funzionamento tenere chiuso il coperchio del contenitore di ghiaccio secco.

→ Collegare la fune di messa a terra (solo per IB 7/40 Advanced) in modo elettricamente conduttivo all'oggetto da pulire o collegare a massa l'oggetto di pulizia in altro modo.

→ Indossare indumenti protettivi, guanti protettivi, occhiali protettivi a tenuta stagna e dispositivi di protezione per le orecchie.

→ Attivare l'alimentazione di aria compressa.

→ Sbloccare il pulsante d'arresto d'emergenza girandolo.

→ Trovare sia una postazione che una posizione del corpo sicura per evitare di perdere l'equilibrio a causa della forza repulsiva della pistola a getto.

Per impedire un contraccolpo è possibile impostare un incremento graduale della pressione del getto (vedi „Funzionamento/Impostazioni di base“ della voce di menu Avvio immediato).

→ Premere il pulsante di sicurezza della pistola a getto.

→ Attivare il getto di ghiaccio secco tramite la leva a scatto della pistola a getto ed effettuare la pulizia.

Avvertenza

Nel modello di apparecchio IB 7/40 Advanced il dosaggio del pellet di ghiaccio a secco può essere attivato e disattivato con il dosaggio del ghiaccio a secco on/off della pistola a getto. Con il dosaggio disattivato il tasto è rosso e sul display è visualizzato il messaggio „Ice off“.

Nel modello dell'apparecchio IB 7/40 Advanced è possibile inoltre impostare

la pressione del getto e la quantità di ghiaccio a secco sulla pistola a getto.

⚠ Attenzione

Rischio di danneggiare il dispositivo di dosaggio a causa di sporco. Tenere chiuso il coperchio del contenitore di ghiaccio secco durante il funzionamento a getto. Questo evita l'introduzione di sporco staccatosi.

Spegnimento in caso di emergenza

→ Rilasciare la leva della pistola a getto.

→ Premere il pulsante d'arresto d'emergenza.

In questo modo viene bloccato sia il dosaggio del ghiaccio secco sia il flusso d'aria che fuoriesce dall'ugello.

→ Interrompere l'alimentazione di aria compressa.

Attivazione in seguito ad un arresto d'emergenza

→ Sbloccare il pulsante d'arresto d'emergenza girandolo.

Interrompere il funzionamento

→ Rilasciare la leva della pistola a getto.

→ La pistola a getto può essere inserita nel supporto posto sull'apparecchio durante le interruzioni di lavoro.

Avvertenza

Il ghiaccio secco in pellets può sciogliersi nel contenitore di ghiaccio secco durante eventuali intervalli prolungati di lavoro. Non interrompere il funzionamento per più di 20 minuti. In caso di interruzioni prolungate svuotare il contenitore di ghiaccio a secco.

Fare scaricare la condensa

Un separatore d'acqua depura l'aria compressa alimentata nell'apparecchio. In questo modo nel separatore d'acqua si raccoglie la condensa che di tanto in tanto deve essere svuotata.

→ Posizionare il contenitore di raccolta sotto lo scarico della condensa.

→ Aprire lentamente la valvola di decompressione ed attendere la fuoriuscita della condensa dall'apparecchio.

Avvertenza

Per la tutela dell'ambiente si prega di smaltire la condensa a regola d'arte.

Funzione statistica

Richiamo dei valori

→ Posizionare l'interruttore dell'apparecchio su "I".

→ Premere brevemente il tasto Statistica per visualizzare la durata del funzionamento.

t: Durata di funzionamento dall'ultimo azzeramento.

T: Durata di funzionamento complessiva.

→ Premere brevemente il tasto Statistica per visualizzare la quantità di ghiaccio a secco trattata.

m: Quantità di ghiaccio residuo dall'ultimo azzeramento.

M: Totale ghiaccio a secco.

→ Premere brevemente il tasto Statistica per visualizzare il consumo medio di ghiaccio a secco.

q: Consumo di ghiaccio a secco medio dall'ultimo azzeramento.

Q: Totale consumo medio di ghiaccio a secco.

Azzeramento dei valori

→ Girare l'interruttore a chiave in senso orario.

→ Tenere premuto per 4 secondi il tasto Statistica.

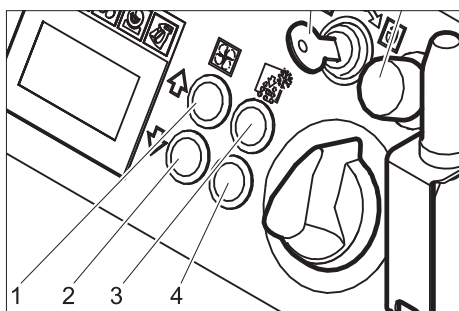
Avvertenza

I valori complessivi non possono essere cancellati.

Impostazioni di base

→ Premere e tenere premuto contemporaneamente i tasti Incremento della pressione del getto e Riduzione del getto e ruotare l'interruttore a chiave in senso orario.

Nella modalità di funzionamento Impostazioni di base i tasto hanno le seguenti funzioni:



- 1 Aumentare il valore
- 2 Ridurre il valore
- 3 Voce di menu verso l'alto
- 4 Voce di menu verso il basso

Opzione menu	Campo di regolazione	Descrizione
Avvio immediato	0, 1, 2, 3, 4, 5 secondi	Avvio dolce, durata fino al raggiungimento della pressione di getto selezionata
T_Dump	1, 2, 3, 4, 5 minuti	Durata del processo di svuotamento del ghiaccio a secco
Language	metric, imperial	Unità di misura metric: kg/h, MPa imperial: lbs, psi
Lighting	ON/OFF	Accendere/Spegnere illuminazione ugelli (opzione)

Opzione menu	Campo di regolazione	Descrizione
Modalità Demo	ON/OFF	Funzionamento dimostrativo: Il funzionamento viene simulato, l'emissione di aria compressa e di ghiaccio a secco sono bloccati.

Terminare le impostazioni di base

→ Ruotare l'interruttore a chiave in senso antiorario.

Messa fuori servizio

⚠ Pericolo

Rischio di ustioni da freddo. Il ghiaccio secco presenta una temperatura di -79 °C. Non toccare né il ghiaccio secco né le parti fredde dell'apparecchio senza opportune protezioni. Indossare guanti protettivi e indumenti protettivi.

⚠ Pericolo

Pericolo di lesioni causate da espulsioni di ghiaccio secco in pellets. Non puntare la pistola a getto su persone. Allontanare terzi dal luogo di impiego ed impedire l'accesso durante il funzionamento (p.es. montando delle barriere).

- Chiudere l'alimentazione di aria compressa.
- Posizionare il contenitore di raccolta sotto lo scarico della condensa.
- Aprire lentamente la valvola di decompressione ed attendere la fuoriuscita della condensa e dell'aria compressa dall'apparecchio.
- Collocare un contenitore di raccolta sotto lo scarico del ghiaccio a secco.
- Premere il tasto Svuotamento contenitore ghiaccio a secco ed attendere lo svuotamento del contenitore di ghiaccio a secco.
Lo svuotamento del ghiaccio a secco termina dopo lo scadere del tempo preimpostato (vedi „Impostazioni di base“).
All'occorrenza premere più volte il tasto Svuotamento contenitore ghiaccio a secco.

Avvertenza

Per la tutela dell'ambiente si prega di smaltire la condensa a regola d'arte.

- Portare l'interruttore dell'apparecchio su "0/OFF".
- Scollegare l'apparecchio dall'alimentazione aria compressa.
- Staccare la spina di alimentazione dalla presa.
- Pulire ed avvolgere le fune di messa a terra.

Trasporto

⚠ Pericolo

Rischio di incidenti causati da residui di ghiaccio secco nell'apparecchio. Eliminare completamente il ghiaccio secco contenuto nell'apparecchio prima di effettuare eventuali trasporti in veicoli chiusi per evitare che le persone all'interno dello stesso veicolo possano essere esposte al rischio derivante dal diossido di carbonio.

Attenzione

Pericolo di lesioni e di danneggiamento! Rispettare il peso dell'apparecchio durante il trasporto.

- Effettuare tutti i procedimenti riportati nel capitolo "Messa fuori servizio" prima di un eventuale trasporto.
- Posizionare l'apparecchio sul mezzo di trasporto.
- Bloccare i freni delle ruote pivotanti.
- Immobilizzare l'apparecchio con delle apposite cinghie.

Supporto

Attenzione

Pericolo di lesioni e di danneggiamento! Rispettare il peso dell'apparecchio durante la conservazione.

Questo apparecchio può essere conservato solo in ambienti interni.

⚠ Pericolo

Pericolo di asfissia dovuto dalla concentrazione di biossido di carbonio. Stoccare i pellets di ghiaccio secco solo in luoghi ben ventilati.

Cura e manutenzione

Note per la manutenzione

La manutenzione ad intervalli regolari in conformità al seguente schema di manutenzione costituisce la base di un funzionamento sicuro dell'impianto.

Utilizzare esclusivamente i prodotti e i ricambi originali del costruttore o componenti da esso raccomandati, quali

- pezzi di ricambio e pezzi soggetti ad usura,
- accessori,
- carburante e sostanze aggiuntive,
- detergenti.

⚠ Pericolo!

Rischio di incidenti durante gli interventi eseguiti sull'apparecchio. Prima di eseguire qualsiasi intervento sull'apparecchio effettuare tutti i procedimenti riportati nel capitolo "Messa fuori servizio".

⚠ Pericolo

Rischio di ustioni da freddo causate da ghiaccio secco o da parti fredde dell'apparecchio. Indossare opportuni indumenti di protezione contro il freddo. Togliere eventualmente il ghiaccio secco ed aspettare che l'apparecchio si riscaldi.
Non introdurre in bocca il ghiaccio secco.

⚠ **Attenzione**

Rischio di danneggiamento. Non pulire la pistola a getto con solvente, benzina o detergenti simili.

Contratto di manutenzione

Per garantire un funzionamento affidabile dell'impianto si consiglia di stipulare un contratto di manutenzione. Si prega di rivolgersi al servizio di assistenza clienti Kärcher di competenza.

Schema di manutenzione

Ogni giorno prima della messa in funzione

- Verificare accuratamente che il tubo flessibile del prodotto per il trattamento a getto non presenti incrinature, pieghe o altri danneggiamenti. Punti morbidi del tubo flessibile indicano un'usura nella parte interna dello stesso. Sostituire il tubo flessibile difettato con uno nuovo.
- Verificare l'eventuale presenza di danni dei cavi elettrici e dei connettori. Far sostituire le parti difettate dal servizio di assistenza clienti.

Ogni 100 ore di funzionamento

- Verificare l'assenza di danneggiamenti e di usura del giunto del tubo flessibile del prodotto per il trattamento a getto (apparecchio e pistola a getto). Sostituire eventualmente il tubo flessibile danneggiato. Far sostituire i giunti dell'apparecchio o della pistola a getto difettati dal servizio di assistenza clienti.
- Verificare che il dispositivo di dosaggio non presenti danni o perdite. In presenza di danni/perdite contattare il servizio assistenza clienti.
- Accertarsi che i coperchi di fissaggio delle ruote posteriori siano ben stretti.

Dopo 500 ore o ogni anno

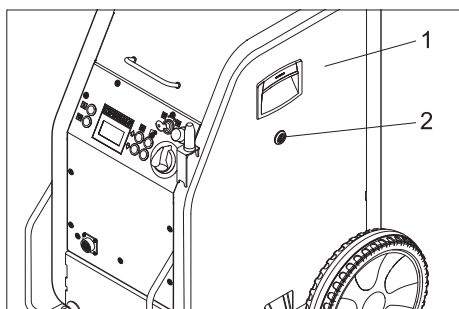
- Far controllare l'apparecchio dal servizio di assistenza clienti.

Ogni 2 anni

- Sostituire il tubo flessibile del prodotto per il trattamento a getto almeno ogni 2 anni.

Aprire l'apparecchio.

Per effettuare gli interventi di manutenzione togliere i rivestimenti laterali:

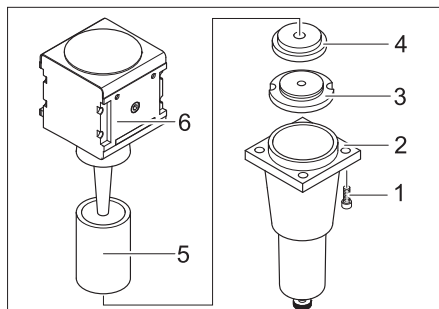


- 1 Rivestimento laterale
- 2 Chiusura rapida

- Aprire la chiusura rapida in senso antiorario.
- Smontare il rivestimento laterale.

Interventi di manutenzione

Sostituire l'insero del filtro nell'ABS Separatore d'acqua.



- 1 Vite
- 2 Parte inferiore
- 3 Dado
- 4 Disco
- 5 Inserto filtro
- 6 Parte superiore

- Svitare le 4 viti.
- Togliere la parte inferiore.
- Svitare il dado.
- Togliere il disco.
- Togliere l'insero del filtro e sostituirlo con uno nuovo.
- Riassemblare il separatore d'acqua in ordine inverso.

Controlli

Secondo le disposizioni contenute nelle disposizioni BGV D 26 gli apparecchi devono essere sottoposti ai seguenti controlli eseguiti da una persona qualificata. Gli esiti del controllo vanno riportati in un certificato di controllo. Il certificato di controllo deve essere conservato dall'utilizzatore dell'apparecchio fino al momento del controllo successivo.

Dopo interruzioni di lavoro che superano un periodo di 12 mesi

- Verificare il perfetto stato e la funzionalità dell'apparecchio.

In seguito ad un cambiamento del luogo di installazione

- Verificare il perfetto stato, la funzionalità e l'installazione dell'apparecchio.

In seguito a lavori di riparazione o cambiamenti che possono avere effetto sulla sicurezza funzionale

- Verificare il perfetto stato, la funzionalità e l'installazione dell'apparecchio.

Guida alla risoluzione dei guasti

⚠ Pericolo!

Rischio di incidenti durante gli interventi eseguiti sull'apparecchio. Prima di eseguire qualsiasi intervento sull'apparecchio effettuare tutti i procedimenti riportati nel capitolo "Messa fuori servizio".

⚠ Pericolo

Rischio di ustioni da freddo causate da ghiaccio secco o da parti fredde dell'apparecchio. Indossare opportuni indumenti di

protezione contro il freddo. Togliere eventualmente il ghiaccio secco ed aspettare che l'apparecchio si riscaldi. Non introdurre in bocca il ghiaccio secco.

Guasti visualizzati sul display

Visualizzazione display	Spia di controllo (KL)	Possibile causa	Rimedio	Persona incaricata
E001	tensione di comando KL è rossa	Tensione di comando troppo bassa	Spegnere l'apparecchio, aspettare brevemente, accendere l'apparecchio. Far controllare la presa. Nel caso in cui si ripresenti il codice errore, contattare il servizio clienti Kärcher	Utente
E002	KL arresto di emergenza rossa	Pulsante d'arresto d'emergenza premuto	Sbloccare il pulsante d'arresto d'emergenza girandolo.	Utente
E003	KL aria compressa è rossa	Pressione dell'alimentazione di aria compressa troppo bassa	Aumentare la pressione. Spegnere l'apparecchio, aspettare brevemente, accendere l'apparecchio.	Utente
E004	KL dosaggio è rossa	Guasto nell'unità di dosaggio	Spegnere l'apparecchio, aspettare brevemente, accendere l'apparecchio. Nel caso in cui si ripresenti il codice errore, contattare il servizio clienti Kärcher	Utente
E005	KL pistola a getto è rossa	Collegamento tra apparecchio e pistola a getto disturbato.	Verificare che il collegamento dei giunti del cavo di comando sia collegato correttamente. Verificare l'eventuale presenza di danni sul cavo di comando.	Utente
E006	KL pistola a getto è rossa	Corto circuito nella pistola a getto o cavo di comando	Sostituire la pistola a getto o il tubo flessibile a getto con un cavo di comando.	Utente
E007	KL aria compressa è rossa	Guasto sulla valvola di regolazione dell'aria compressa	Rivolgersi al servizio assistenza clienti.	Utente
E008	KL pistola a getto è arancione	La leva di azionamento della pistola a getto era attivata durante l'attivazione o lo sblocco del tasto di arresto di emergenza	Rilasciare la leva della pistola a getto.	Utente

Guasti non visualizzati sul display

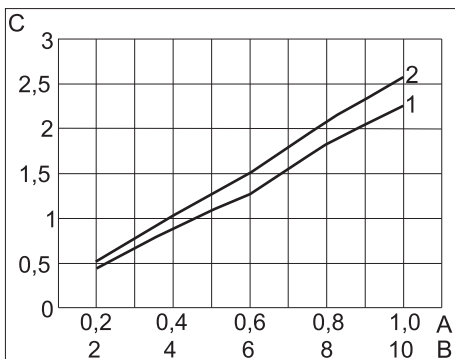
Guasto	Possibile causa	Rimedio	Persona incaricata
Nessuna visualizzazione sul display nonostante l'interruttore principale sia attivato	Spina di rete non inserita nella presa elettrica.	Inserire la spina in una presa elettrica.	Utente
	Fusibile F1 scattato	Rimuovere il rivestimento laterale e sbloccare il fusibile F1 premendo.	Utente
Assenza del getto a pressione nonostante l'attivazione della leva di scatto	Pressione dell'alimentazione di aria compressa insufficiente	Controllare la pressione.	Utente
	Pressione del getto impostata ad un valore troppo basso	Aumentare il valore della pressione del getto.	Utente
	Interruzione dell'alimentazione di tensione	Controllare l'alimentazione. La spia di controllo "Apparecchio acceso" dev'essere verde.	Utente
	Pulsante d'arresto d'emergenza premuto	Sbloccare il pulsante d'arresto d'emergenza girandolo. La spia di controllo "Apparecchio acceso" dev'essere verde.	Utente
	La linea di comando non è collegata correttamente	Controllare sia il collegamento tra la linea di comando e la pistola a getto che quello tra la linea di comando e l'apparecchio.	Utente
	Guasto della linea di comando	Sostituire il tubo flessibile del prodotto per il trattamento a getto.	Utente
Getto a pressione insufficiente	Pressione del getto impostata ad un valore troppo basso	Aumentare il valore della pressione del getto.	Utente
	Pressione dell'alimentazione di aria compressa o portata del compressore insufficienti.	Controllare la pressione e la portata.	Utente
	L'inserito del filtro nell'ABS "Separatore d'acqua" è otturato.	Sostituire l'inserito del filtro nell'ABS "Separatore d'acqua".	Utente
	Otturazione del tubo flessibile del prodotto per il trattamento a getto o della pistola a getto.	Lasciare che il tubo flessibile del prodotto per il trattamento a getto o la pistola a getto si scongelino e rimuovere l'otturazione. Aumentare la pressione di esercizio e / o ridurre il dosaggio del ghiaccio a secco.	Utente
Assenza di ghiaccio secco in pellets nel getto a pressione	Dosaggio del ghiaccio a secco disattivato (solo IB 7/40 Advanced), il tasto Dosaggio a secco On/Off sulla pistola a getto è rosso, voce sul display „Ice off“.	Premere il tasto Dosaggio ghiaccio a secco sulla pistola a getto.	Utente
	Il contenitore di ghiaccio secco è vuoto	Riempire il contenitore di ghiaccio secco.	Utente
	Scongelamento del ghiaccio secco	Svuotare il contenitore di ghiaccio secco e riempirlo con ghiaccio secco in pellets fresco.	Utente
	Agitatore del contenitore di ghiaccio secco non funzionante	Rivolgersi al servizio assistenza clienti.	Utente
	Sovraccarico del motore di trazione del dispositivo di dosaggio.	Sbrinare il dispositivo di dosaggio	Utente
	Fuoriuscita di aria compressa dal contenitore di ghiaccio secco	Pulire il canale di pressurizzazione del dispositivo di dosaggio.	Servizio assistenza
	Guasto del disco di dosaggio nell'unità di dosaggio	Sostituire il disco di dosaggio.	Servizio assistenza

Dati tecnici

Collegamento elettrico		
Tensione	V	220...240
Tipo di corrente		1~
Frequenza	Hz	50
Potenza allacciata	kW	0,6
Corrente di dispersione, tipico	mA	7,5
Interruttore differenziale	delta I in A	0,03
Aria compressa		
Larghezza nominale tubo flessibile.	Pollici	1/2
Pressione in entrata (max.)	MPa (bar)	1,0 (10)
Pressione in entrata (min.)	MPa (bar)	0,2 (2)
Consumo di aria compressa	m ³ /min	0,5...3,5
Qualità aria compressa	*	
Prestazioni		
Pressione getto (max.)	MPa (bar)	1,0 (10)
Diametro ghiaccio secco in pellets (max.)	mm	3
Fabbisogno ghiaccio secco	kg/h	15...50
Dimensioni		
Capacità contenitore ghiaccio secco	kg	15
Larghezza	mm	510
Profondità	mm	768
Altezza	mm	1096
Peso IB 7/40 Classic, pronto all'uso	kg	93
Peso IB 7/40 Advanced, pronto all'uso	kg	95
Peso IB 7/40 Classic, vuoto, senza accessori	kg	70
Peso IB 7/40 Advanced, vuoto, senza accessori	kg	71
Peso unità a getto (tubo flessibile del prodotto per il trattamento a getto, pistola a getto, valigetta portautensili)	kg	6,75
Max. forza repulsiva pistola a getto (max.)	N	30
Coppia della pistola a getto (max.), solo per ugello angolare	N	8
Vibrazioni meccaniche		
Pistola a getto	m/s ²	1,2
Tubo flessibile del prodotto per il trattamento a getto	m/s ²	1,2

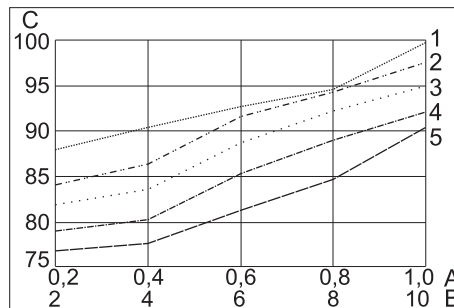
* L'aria compressa deve essere asciutta e priva di olio, a valle del compressore deve essere collegato almeno un postrefrigeratore e un separatore.

Fabbisogno di aria compressa



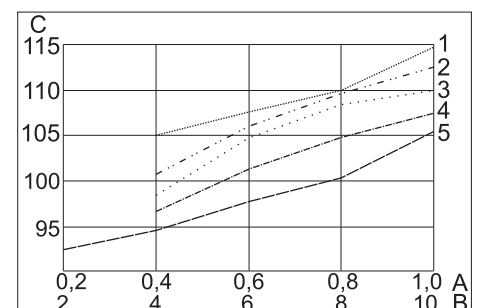
- A Pressione in MPa
 B Pressione in bar
 C Flusso volumetrico in m³/min
 1 ugelli dritti
 2 ugelli angolati

Pressione acustica



- A Pressione in MPa
 B Pressione in bar
 C Pressione acustica in dB(A)
 1 Ugello a getto circolare, corto
 2 Ugello a getto piatto, corto
 3 Ugello a getto piatto, avvolto
 4 Ugello a getto circolare, lungo
 5 Ugello a getto piatto, lungo, compreso nella fornitura

Livello di potenza sonora



- A Pressione in MPa
 B Pressione in bar
 C Pressione acustica in dB(A)
 1 Ugello a getto circolare, corto
 2 Ugello a getto piatto, corto
 3 Ugello a getto piatto, avvolto
 4 Ugello a getto circolare, lungo
 5 Ugello a getto piatto, lungo, compreso nella fornitura

Accessori

Indumenti protettivi

Occhiali protettivi a protezione intera, antiappannamento, N. pezzo: 6.321-208.0
Guanti protettivi antigelo con profilo antiscivolo, Categoria III secondo EN 511, Codice componente: 6.321-210.0
Protezione dell'udito con staffa, Codice componente: 6.321-207.0

Unità a getto

Ugello a getto circolare, corto
Codice componente: 4.321-236.0

Ugello a getto circolare, lungo
Codice componente: 4.321-234.0

Ugello a getto piatto, corto
Codice componente: 4.321-237.0

Ugello a getto piatto, lungo, compreso nella fornitura
Codice componente: 4.321-235.0

Ugello a getto circolare, angolato
Codice componente: 4.321-249.0

Ugello a getto piatto, avvolto
Codice componente: 4.321-250.0

Scrambler
Codice componente: 4.110-015.0

Prolunga ugello, lunghezza 300 mm
Codice componente: 5.760-001.0

Impugnatura
Codice componente: 4.321-248.0

Illuminazione area di lavoro
Codice componente: 2.815-421.0

Garanzia

Le condizioni di garanzia valgono nel rispettivo paese di pubblicazione da parte della nostra società di vendita competente. Entro il termine di garanzia eliminiamo gratuitamente eventuali guasti all'apparecchio, se causati da difetto di materiale o di produzione. Nei casi previsti dalla garanzia si prega di rivolgersi al proprio rivenditore, oppure al più vicino centro di assistenza autorizzato, esibendo lo scontrino di acquisto.

Dichiarazione di conformità CE

Con la presente si dichiara che la macchina qui di seguito indicata, in base alla sua concezione, al tipo di costruzione e nella versione da noi introdotta sul mercato, è conforme ai requisiti fondamentali di sicurezza e di sanità delle direttive CE. In caso di modifiche apportate alla macchina senza il nostro consenso, la presente dichiarazione perde ogni validità.


Prodotto: Apparecchio di sabbiatura con ghiaccio secco
Modelo: 1.574-xxx


Direttive CE pertinenti
2006/42/CE (+2009/127/CE)
2004/108/CE

Norme armonizzate applicate
EN 55014-1: 2006 + A1: 2009
EN 55014-2: 1997 + A2: 2008
EN 60335-1
EN 61000-3-2: 2006 + A2: 2009
EN 61000-3-3: 2008
EN 62233: 2008

Norme nazionali applicate
GS-STE-13 (in aggiunta)

I firmatari agiscono su incarico e con la procura dell'amministrazione.



H. Jenner
CEO


S. Reiser
Head of Approval

Responsabile della documentazione:
S. Reiser

Alfred Kärcher GmbH & Co. KG
Alfred-Kärcher-Str. 28 - 40
71364 Winnenden (Germany)
Tel.: +49 7195 14-0
Fax: +49 7195 14-2212

Winnenden, 2012/06/01

 Lees vóór het eerste gebruik van uw apparaat deze originele gebruiksaanwijzing, ga navenant te werk en bewaar hem voor later gebruik of voor een latere eigenaar.

Inhoudsopgave

Zorg voor het milieu	NL	..	1
Veiligheidsinstructies	NL	..	1
Reglementair gebruik	NL	..	2
Functie	NL	..	2
Bedieningselementen	NL	..	2
Inbedrijfstelling	NL	..	3
Bediening	NL	..	4
Buitenwerkingstelling	NL	..	6
Vervoer	NL	..	6
Opslag	NL	..	6
Onderhoud en reparatie	NL	..	6
Hulp bij storingen	NL	..	7
Technische gegevens	NL	..	9
Accessoires	NL	..	10
Garantie	NL	..	10
EG-conformiteitsverklaring	NL	..	10

Zorg voor het milieu

	Het verpakkingsmateriaal is herbruikbaar. Deponeer het verpakkingsmateriaal niet bij het huishoudelijk afval, maar bied het aan voor hergebruik.
	Onbruikbaar geworden apparaten bevatten waardevolle materialen die geschikt zijn voor hergebruik. Lever de apparaten daarom in bij een inzamelpunt voor herbruikbare materialen. Batterijen, olie en dergelijke stoffen mogen niet in het milieu belanden. Verwijder overbodig geworden apparatuur daarom via geschikte inzamelpunten.

Aanwijzingen betreffende de inhoudsstoffen (REACH)

Huidige informatie over de inhoudsstoffen vindt u onder:

www.kaercher.com/REACH

Veiligheidsinstructies

Het apparaat mag uitsluitend bediend worden door personen die de gebruiksaanwijzing gelezen en begrepen hebben. In het bijzonder moeten alle veiligheidsinstructies in acht genomen worden.

→ Deze gebruiksaanwijzing zo bewaren dat ze op elk tijdstip ter beschikking staat van de bediener.

Gevarenniveaus

Gevaar

Voor een onmiddellijk dreigend gevaar dat leidt tot ernstige en zelfs dodelijke lichamelijke letsels.

Waarschuwing

Voor een mogelijks gevaarlijke situatie die zou kunnen leiden tot ernstige en zelfs dodelijke lichamelijke letsels.

Voorzichtig

Voor een mogelijks gevaarlijke situatie die kan leiden tot lichte lichamelijke letsels of materiële schade.

Symbolen op het apparaat



Gevaar

Verwondingsgevaar door rondslingerende droogijsbrokjes. Spuitpistool niet op personen richten. Derden verwijderen van de gebruiksplaats en ervoor zorgen dat tijdens de werking geen persoon in de buurt kunnen komen (bijv. door afsluiting).

Tijdens de werking de sproeier niet aanraken of niet in de droogijsstraal grijpen.



Gevaar

Verstikkingsgevaar door kooldioxide. De droogijsbrokjes bestaan uit vaste kooldioxide. Bij de werking van het apparaat stijgt het kooldioxidegehalte in de lucht op de plaats van gebruik. Werkplaats voldoende verluchten, indien nodig een waarschuwingstoestel gebruiken. Symptomen van hoge kooldioxideconcentratie in de adem:

- 3...5%: hoofdpijn, hoge ademfrequentie.
- 7...10%: hoofdpijn, braakneigingen, eventueel bewusteloosheid.

Bij het optreden van die symptomen het apparaat onmiddellijk uitschakelen en naar buiten gaan, bij de verderzetting van het werk de verluchttingsmaatregelen verbeteren of een beademingstoestel gebruiken. Kooldioxide is zwaarder dan lucht en verzamelt zich in nauwe ruimtes, dieper gelegen ruimtes of in gesloten reservoirs. Letten op voldoende ventilatie van de werkplek.

Veiligheidsgegevensblad van de droogijsfabrikant in acht nemen.



Gevaar

Verwondingsgevaar door elektrostatische ontladingen, beschadigingsgevaar voor elektronische componenten. Bij het reinigen kan het reinigungsobject elektrisch geladen worden. Reinigungsobject elektrisch aarden en aarding tijdens het volledige reinigungsproces behouden.

Gevaar

Verwondingsgevaar door elektrische schok. Voor het openen van de schakel-

kast de stroomstekker uit het stopcontact trekken.



Gevaar

Gevaar van brandwonden door droog ijs. Droog ijs heeft een temperatuur van -79 °C. Droog ijs en koude onderdelen van het apparaat nooit onbeschermd aanraken.



Gevaar

Verwondingsgevaar door rondslingerende droogijsbrokjes of vuildeeltjes. Goed aansluitende veiligheidsbril dragen. Gevaar van gehoorschade. Oorbescherming dragen.



Gevaar

Verwondingsgevaar door rondslingerende droogijsbrokjes of vuildeeltjes. Veiligheidshandschoenen conform EN 511 en veiligheidskledij met lange mouwen dragen.

Gevaar

Verwondingsgevaar door elektrische schok. Voor het openen van de schakelkast de stroomstekker uit het stopcontact trekken.

Algemene veiligheidsinstructies

Gevaar

Verwondingsgevaar door onbedoeld starten van het apparaat. Voor werkzaamheden aan het apparaat de stroomstekker uit het stopcontact trekken.

Gevaar

Gevaar van brandwonden door droog ijs of koude onderdelen van het apparaat. Bij werkzaamheden aan het apparaat geschikte veiligheidskledij voor koude dragen of droog ijs verwijderen en apparaat laten opwarmen. Droog ijs nooit in de mond nemen.

Waarschuwing

Ongevalgevaar door reactiedruk van het spuitpistool. Voor het bedienen van de hendel van het spuitpistool een veilige standplaats zoeken en het spuitpistool goed vasthouden.

⚠ Gevaar

Verwondingsgevaar door rondslingerende voorwerpen. Lichte reinigungsobjecten fixeren om te verhinderen dat het met de droogijstraal meegesleurd wordt.

⚠ Waarschuwing

Het apparaat niet gebruiken als er zich andere personen binnen bereik bevinden, tenzij ze veiligheidskledij dragen.

Het apparaat niet gebruiken wanneer een aansluitkabel of belangrijke onderdelen van het apparaat beschadigd zijn, bv. veiligheidsinrichtingen, hogedrukslangen, spuitpistolen.

Gevaar voor bekneld raken door het dooserapparaat. Vóór het verwijderen van de schutplaat in het droogijreservoir absoluut de stekker van het apparaat uit het stopcontact trekken.

Voorschriften en richtlijnen

Voor het gebruik van de installatie in de Bondsrepubliek Duitsland gelden de volgende voorschriften en richtlijnen (verkrijgbaar via Carl Heymanns Verlag KG, Luxemburger Straße 449, 50939 Keulen):

- BGV D 26 Spuitwerkzaamheden
- Uitvoeringsinstructie bij BGV D 26
- BGR 117 Werken in kleine ruimten
- BGR 189 Gebruik van veiligheidskledij
- BGR 195 Gebruik van veiligheidshandschoenen
- BGR 500 Werken met straalapparaten
- BGI 534 Werken in kleine ruimten
- BGI 836 Gasverwarmers

Veiligheidsinrichtingen

Noodstopknop

Wanneer de noodstopknop wordt ingedrukt, stopt de droogijdsosering en wordt de luchtstroom uit de sproeier onderbroken.

Uitschakelen in noodgevallen

- ➔ Hendel van het spuitpistool loslaten.
- ➔ Noodstopknop indrukken.

De droogijdsosering wordt stilgelegd en de luchtstroom uit de sproeier wordt onderbroken.

- ➔ Luchtdruktoevoer onderbreken.

Reglementair gebruik

Het apparaat dient voor het verwijderen van verontreinigingen met droogijdsbrokjes die versneld worden door een luchtstraal. Het apparaat mag niet in een explosiegevaarlijke omgeving gebruikt worden. Als straalmiddel mogen alleen droogijdsbrokjes gebruikt worden. Het gebruik van andere straalmiddelen kan leiden tot een beschadiging van het apparaat.

Functie

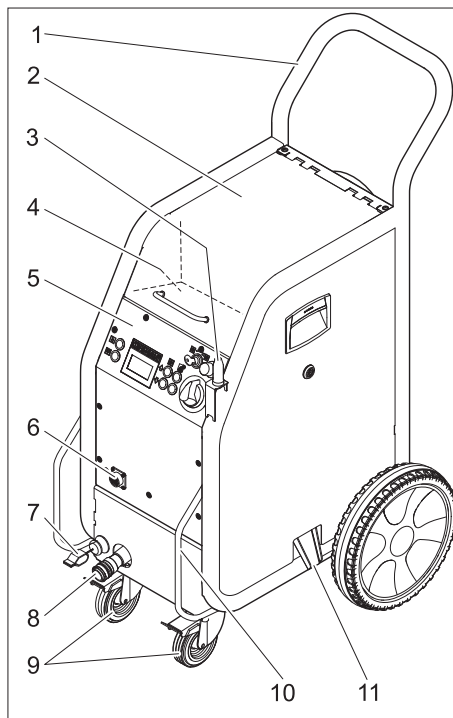
Luchtdruk komt via een reduceerklep in het spuitpistool. Bij het bedienen van de hendel van het spuitpistool gaat de klep open en komt de luchtstraal uit het spuitpistool. Tevens worden droogijdsbrokjes via het dooserapparaat in de luchtstraal gedoseerd.

Bij de versie „IB 7/40 Advanced“ kan de toevoeging van droogijdsbrokjes aan het spuitpistool uitgeschakeld worden. De droogijdsbrokjes knallen tegen het te reinigen oppervlak en verwijderen het vuil. Door de koude droogijdsbrokjes van $-79\text{ }^{\circ}\text{C}$ ontstaan bijkomend warmtespanningen tussen vuil en reinigungsobject die eveneens bijdragen tot het losmaken van het vuil. Verder gaat het droogijds bij de aanraking met het oppervlak onmiddellijk over tot gasvormige kooldioxide waardoor het het 700-voudige volume dekt. Vuil dat door het droog ijs werd aangetast, wordt op die manier weggeschoten.

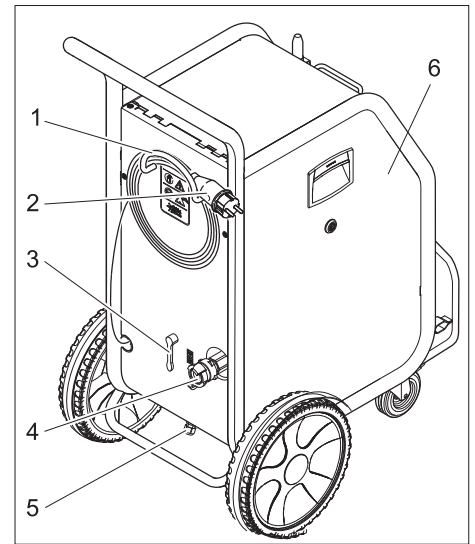
Tijdens de spuitwerking zorgt een vibrator aan het droogijdsreservoir voor de continue aanvulling van de droogijds pellets.

Bedieningselementen

Apparaat

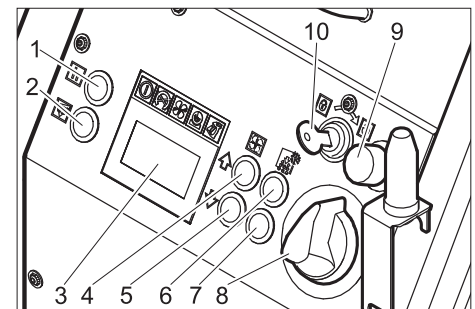


- 1 Duwbeugel
- 2 Deksel droogijdsreservoir
- 3 Houder voor spuitpistool
- 4 Opbergvak voor toebehoren
- 5 Bedieningsveld
- 6 Koppeling stuurleiding
- 7 Aardingskabel met klem (alleen IB 7/40 Advanced, optie bij IB 7/40 Classic)
- 8 Koppeling straalmiddel-slang
- 9 Zwenkwiel met parkeerrem
- 10 Transportgreep, botsbeschermingsbeugel
- 11 Droogijds-uitvoer voor lediging van het reservoir



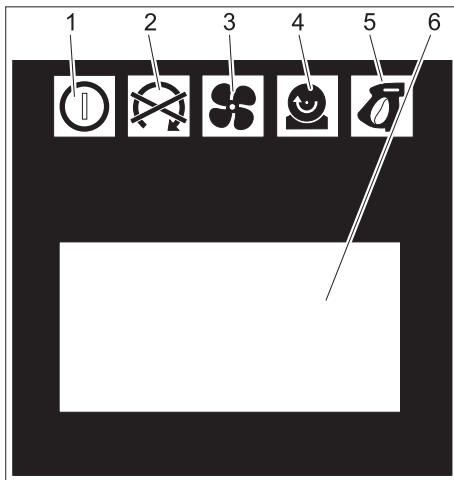
- 1 Kabelhouder
- 2 Stroomkabel met stekker
- 3 Drukontlastklep, condensaatleding van de waterafscheider
- 4 Luchtdrukaansluiting
- 5 Condenswaterafvoer
- 6 Zekering F1, onder de zijbekleding

Bedieningsveld



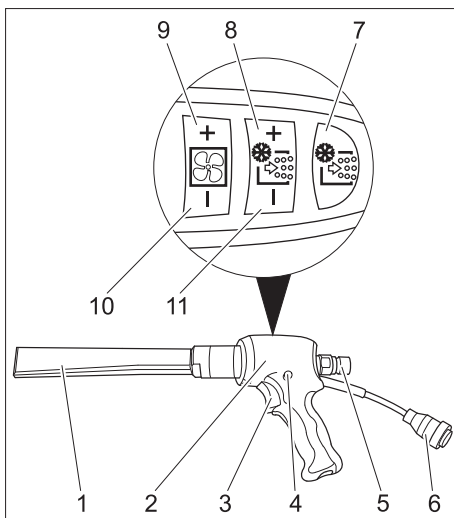
- 1 Toets Statistiek, teller resetten
- 2 Toets Lediging droogijdsreservoir
- 3 Display
- 4 Toets Straaldruk verhogen
- 5 Toets Straaldruk verlagen
- 6 Toets Droogijdsosering verhogen
- 7 Toets Droogijdsosering verlagen
- 8 Apparaatschakelaar
- 9 Noodstopknop
- 10 Sleutelschakelaar

Display



- 1 Controlelampje Stuurspanning
groen: Stuurspanning ok
rood: Stuurspanning te laag
geel: Lediging droogijreservoir actief
- 2 Controlelampje Noodstop
rood: Noodstopknop bediend
groen: Noodstopknop niet bediend
- 3 Controlelampje Perslucht
groen: Druk ok
oranje: geselecteerde straaldruk niet bereikt
rood: Druk te laag (beneden 0,15 MPa/1,5 bar)
- 4 Controlelampje Doseerapparaat
groen: Aandrijving ok
rood: Storing aan de aandrijving
- 5 Controlelampje Spuitpistool
groen: Spuitpistool ok
oranje: Hendel van de spuitpistool tijdens het inschakelen bediend
rood: Spuitpistool verwijderd of stuurleiding beschadigd
- 6 Weergaveveld

Spuitinrichting



- 1 Sproeier
- 2 Spuitpistool
- 3 Hendel
- 4 Beveiligingsknop
- 5 Koppeling straalmiddel-slang
- 6 Koppeling stuurleiding

Alleen bij IB 7/40 Advanced:

- 7 Toets Droogijdsdosering aan/uit
Brandt rood bij uitgeschakelde droogijdsdosering
- 8 Toets Droogijdsdosering verhogen
- 9 Toets Straaldruk verhogen
- 10 Toets Straaldruk verlagen
- 11 Toets Droogijdsdosering verlagen

Inbedrijfstelling

⚠ Gevaar

Gevaar voor verwonding door rondvliegende droogijspellets.

Bij het gebruiksklaar maken van het apparaat alle samenstellende delen, vooral de straalmiddel slang controleren, of ze in een staat volgens de voorschriften verkeren. Beschadigde delen door correcte vervangen.

Vervuilde delen reinigen en controleren, of ze volgens de voorschriften werken.

- ➔ Apparaat op een horizontaal, effen oppervlak plaatsen en parkeerrem van de stuurrollen blokkeren.
- ➔ Spuitmiddel slang met het apparaat verbinden en beveiligen.
- ➔ Spuitpistool met de spuitmiddel slang verbinden en beveiligen.
- ➔ Stuurleiding met het apparaat verbinden.
- ➔ Stuurleiding met het spuitpistool verbinden.

Sproeiers

Waarschuwing

De selectie van de sproeier is afhankelijk van het materiaal van het reinigungsobject en de verontreiniging.

Alle sproeiers worden zonder werktuig op de schroefdraad van het spuitpistool geschroefd. De op de sproeier aangebrachte sleutelvlakken dienen voor het losmaken van vastzittende sproeiers met een platte sleutel.

⚠ Gevaar

Gevaar voor letsels door onbedoeld startend apparaat. Vóór het vervangen van de sproeier apparaat uitschakelen.

⚠ Waarschuwing

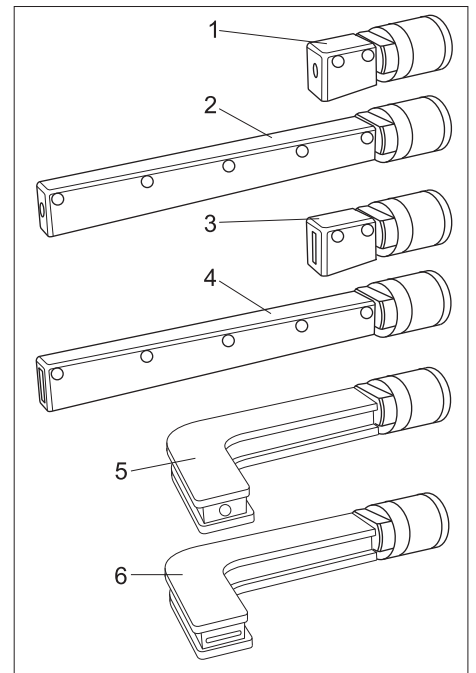
Gevaar voor letsels door aanraken van koude sproeier. Sproeier voor het aanraken laten opwarmen of veiligheidshandschoenen dragen.

Voorzichtig

Gevaar vankoudlassen. Sproeierschroefdraad voor de montage met het bijgevoegde vet bestrijken.

Straalsproeiers

Afgezien van de meegeleverde vlakke straal sproeier zijn er verdere vlakke en ronde straal sproeiers in verschillende uitvoeringen als toebehoren verkrijgbaar.



- 1 Ronde straal sproeier, kort
- 2 Ronde straal sproeier, lang
- 3 Vlakke straal sproeier, kort
- 4 Vlakke straal sproeier, lang, in de leveringsomvang
- 5 Ronde straal sproeier, gebogen, met rubberen armatuur
- 6 Vlakke straal sproeier, gebogen, met rubberen armatuur

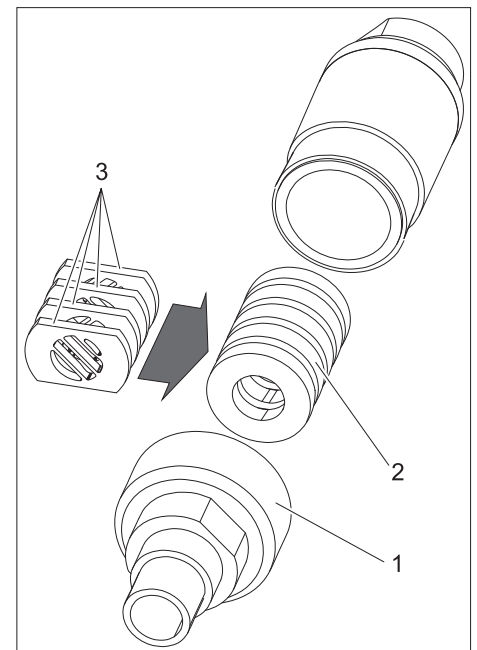
- ➔ Sproeier op het schroefdraadstuk van het spuitpistool plaatsen en met de hand aanspannen.

Scrambler (toebehoren)

De scrambler verkleint de droogijdsbrokjes en wordt tussen het spuitpistool en de sproeier gemonteerd.

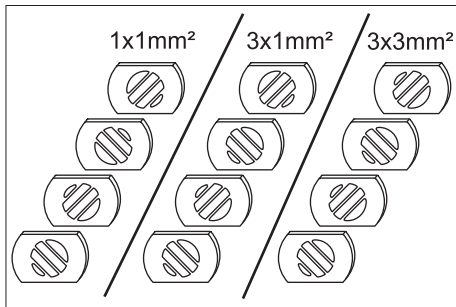
De uitrichting van de 4 geperforeerde platen in de scrambler legt de verbrijzelingsgraad vast.

Verbrijzelingsgraad selecteren:



- 1 Schroefsluiting
- 2 Magazijn
- 3 Geperforeerde plaat

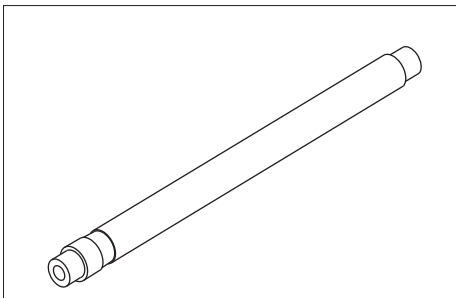
- Schroefverbinding losdraaien.
- Magazijn met geperforeerde platen uitnemen.



- Geperforeerde platen als boven aangegeven in het magazijn rangschikken (3 mogelijkheden). De aangegeven maten op de afbeelding hebben betrekking tot de afmeting van de openingen.
- Plaats het magazijn met de geperforeerde platen in de scrambler.
- Schroefverbinding aanbrengen en vastzetten.

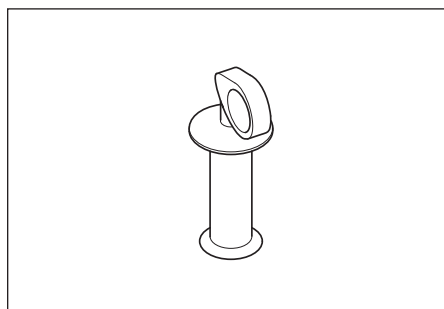
Sproeiervlenging (toebehoren)

Tussen spuitpistool en sproeier kan een verlenging geplaatst worden.

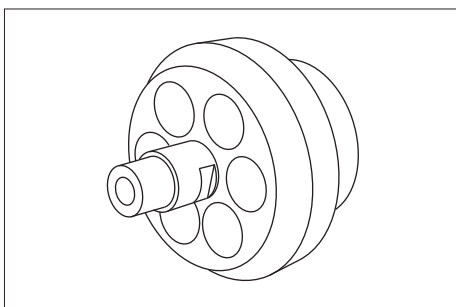


Handgreep (toebehoren)

De handgreep kan aan het verlengstuk worden bevestigd.



Werkverlichting (accessoires)



De werkverlichting wordt tussen het spuitpistool en de sproeier aangebracht. Het inen uitschakelen is in het hoofdstuk "Bediening/basisinstellingen" beschreven.

Luchtdruk aansluiten

Waarschuwing

Voor een storingsvrije werking moet de luchtdruk een laag vochtigheidsgehalte (maximum 5% relatieve luchtvochtigheid, dooipunt onder 0°C) vertonen. De perslucht moet vrij zijn van olie, vuil en vreemde voorwerpen.

De perslucht moet droog en vrij van olie zijn, achter de compressor moet tenminste een nakoeler en een afscheider geschakeld zijn.

- Drukontlastklep sluiten.
- Perslucht-toevoerleiding aan de persluchtaansluiting van het apparaat aansluiten. De maximaal toegestane toevoerdruk van 1MPa (10 bar) mag niet worden overschreden.

Netaansluiting opbouwen

⚠ Gevaar

Gevaar door elektrische schok.

Het gebruikte stopcontact moet geïnstalleerd worden door een electricien en moet voldoen aan IEC 60364-1.

Het apparaat mag enkel aangesloten worden aan een stroomvoorziening met aarding.

Het gebruikte stopcontact moet makkelijk toegankelijk zijn en zich 0,6 tot 1,9 m boven de vloer bevinden.

Het gebruikte stopcontact moet binnen het zichtbereik van de bediener staan.

Het apparaat moet beveiligd zijn door een FI-veiligheidsschakelaar van het type B, 30 mA.

Stroomleiding van het apparaat voor elk gebruik controleren op beschadigingen. Apparaat met een beschadigde stroomkabel niet gebruiken. Beschadigde kabel door electricien laten vervangen.

Het verlengsnoer moet een IPX4-bescherming garanderen en de kabeluitvoering moet minstens overeenkomen met H 07 RN-F 3G1,5.

- Netstekker in het stopcontact steken.

Bediening

Droog ijs vullen

⚠ Gevaar

Gevaar van brandwonden door droog ijs. Droog ijs heeft een temperatuur van -79 °C. Droog ijs en koude onderdelen van het apparaat nooit onbeschermd aanraken. Veiligheidshandschoenen en veiligheidskledij dragen.

- Deksel droogijsreservoir openen.
- Droogijsreservoir op vreemde voorwerpen en condensaat controleren, vreemde voorwerpen en condensaat verwijderen.
- Droogijsbrokjes in het reservoir vullen.

Voorzichtig

Beschadigingsgevaar voor het apparaat. Als spuitmiddel mogen alleen droogijsbrokjes gebruikt worden. Het gebruik van ande-

re spuitmiddelen leidt tot het verval van de garantie.

- Deksel droogijsreservoir sluiten.

Waarschuwing

Om storingen door samensmelten van droogijspellets te vermijden, is het zinvol de inhoud van het droogijsreservoir volledig te verbruiken vooraleer nieuw droogijs gevuld wordt. Voor langere werkonderbrekingen moet het apparaat worden gebruikt tot het droogijsreservoir leeg is of het reservoir met de functie Droogijsleiding worden geleegd.

Instellingen

Instructie

De instellingen zijn afhankelijk van het materiaal van het reinigungsobject en de verontreiniging.

- Nood-stop-knop door draaien ontgrendelen.
- Apparaatschakelaar op „I“ stellen.
- Sleutelschakelaar met de wijzers van de klok draaien.
- Straaldruk met de toetsen Straaldruk verhogen/verlagen instellen.

Instructie

Hoe hoger de ingestelde spuitdruk, hoe hoger (agressiever) de reinigungswerking.

- Droogijsdosering met de toetsen Droogijsdosering verhogen/verlagen instellen.
- Sleutelschakelaar tegen de wijzers van de klok in draaien en sleutel uitnemen. Door het automatische sluiten van het sleutelgat wordt vervuiling tijdens de werking voorkomen.

Bij uitgenomen sleutel is het apparaat tegen verstellen van de instellingen en resetten van de statistische waarden beveiligd.

Gebruik

- Onderhoudswerkzaamheden „dagelijks voor het bedrijfsbegin“ uitvoeren (zie hoofdstuk „Onderhoud en instandhouding“).

⚠ Gevaar

Verwondingsgevaar door rondslingerende droogijsbrokjes. Spuitpistool niet op personen richten. Derden verwijderen van de gebruiksplaats en ervoor zorgen dat tijdens de werking geen persoon in de buurt kunnen komen (bijv. door afsluiting).

Tijdens de werking de sproeiopening niet aanraken of niet in de droogijsstraal grijpen.

Voor het scheiden van de verbinding tussen spuitpistool en spuitmiddelslang en tussen spuitmiddelslang en apparaat zeker de luchtdruktoevoer afsluiten, het apparaat drukvrij maken en de stroomstekker uit het stopcontact trekken.

- Werkbereik afzetten om de toegang van personen tijdens de werking te verhinderen.

⚠ Gevaar

Verstikkingsgevaar door kooldioxide. De droogijbsbrokjes bestaan uit vaste kooldioxide. Bij de werking van het apparaat stijgt het kooldioxidegehalte in de lucht op de plaats van gebruik. Werkplaats voldoende verluchten, indien nodig een waarschuwingstoestel gebruiken. Symptomen van hoge kooldioxideconcentratie in de adem:

- 3...5%: hoofdpijn, hoge ademfrequentie.
- 7...10%: hoofdpijn, braakneigingen, eventueel bewusteloosheid.

Bij het optreden van die symptomen het apparaat onmiddellijk uitschakelen en naar buiten gaan, bij de verderzetting van het werk de verluchttingsmaatregelen verbeteren of een beademingstoestel gebruiken. Veiligheidsgegevensblad van de droogijbsfabrikant in acht nemen.

⚠ Gevaar

Gevaar door gezondheidsschadelijke stoffen. Indien bij de verwerking stof dat schadelijk is voor de gezondheid kan ontstaan, moeten voor het begin van de werkzaamheden overeenkomstige veiligheidsmaatregelen getroffen worden.

⚠ Gevaar

Explosiegevaar!

Lichte metalen en ijzerhoudende onderdelen niet tegelijkertijd bewerken.

Indien afwisselend lichte metalen en ijzerhoudende onderdelen bewerkt worden, moeten de werkruimte en de afzuiginrichting voor de bewerking van het andere materiaal gereinigd worden.

→ Bij het werken in kleine ruimten moet gezorgd worden voor voldoende verluchting om de kooldioxideconcentratie in de ruimte onder de gevaarlijke waarde te houden.

→ Reinigungsobject indien nodig vastzetten.

⚠ Gevaar

Verwondingsgevaar door elektrostatische ontladingen, beschadigingsgevaar voor elektronische componenten. Bij het reinigen kan het reinigungsobject elektrisch geladen worden. Reinigungsobject elektrisch aarden en aarding tijdens het volledige reinigungsproces behouden.

⚠ Waarschuwing

Beschadigingsgevaar door vreemde voorwerpen die in het droogijbsreservoir vallen. Tijdens de werking het deksel van het droogijbsreservoir gesloten houden.

→ Aardingskabel (alleen bij IB 7/40 Advanced) elektrisch geleidend met het reinigungsobject verbinden of reinigungsobject op een andere manier aarden.

→ Veiligheidskledij, veiligheidshandschoenen, nauwaansluitende veiligheidsbril en oorbescherming dragen.

→ Luchtdruktoevoer activeren.

→ Nood-stop-knop door draaien ontgrenzen.

→ Veilige standplaats kiezen en een goede lichaamshouding aannemen om door de reactiedruk van het spuitpistool het evenwicht niet te verliezen.

Om het plotselinge optreden van een terugslag te voorkomen kan een langzame stijging van de straaldruk worden ingesteld (zie "Bediening/basisinstellingen" menupunt Softstart).

→ Beveiligingsknop van het spuitpistool indrukken.

→ Droogijbsstraal activeren door het bedienen van de hendel van het spuitpistool en reinigungsproces uitvoeren.

Waarschuwing

Bij de variant IB 7/40 Advanced kan de toevoeging van droogijbsbrokjes uit- en ingeschakeld worden met de knop

Droogijbsdosering uit/in op het spuitpistool. Bij een uitgeschakelde dosering brandt de knop rood, op het display wordt „Ice off“ weergegeven.

Tevens kan bij de variant IB 7/

40 Advanced de spuitdruk en de hoeveelheid droogijbs aan het spuitpistool veranderd worden.

⚠ Waarschuwing

Beschadigingsgevaar voor het doseerapparaat door vuil. Bij de straalwerking het deksel van het droogijbsreservoir gesloten laten om het binnendringen van afgestraalde verontreinigingen te verhinderen.

Uitschakelen in noodgevallen

→ Hendel van het spuitpistool loslaten.

→ Noodstopknop indrukken.

De droogijbsdosering wordt stilgelegd en de luchtstroom uit de sproeier wordt onderbroken.

→ Luchtdruktoevoer onderbreken.

Inbedrijfname na noodstop

→ Nood-stop-knop door draaien ontgrenzen.

Werking onderbreken

→ Hendel van het spuitpistool loslaten.

→ Bij pauzen kan het spuitpistool op de houder aan het apparaat geplaatst worden.

Waarschuwing

Bij langdurige bedrijfsonderbrekingen kunnen de droogijbspelletjes in het droogijbsreservoir samensmelten. Werk indien mogelijk niet langer dan 20 minuten onderbreken. Bij langere onderbrekingen moet het droogijbsreservoir worden geledigd.

Condensaat aflaten

Een waterfascheider reinigt de naar het apparaat geleide perslucht. Daardoor verzamelt zich condensaat in de waterfascheider, die af en toe leeggemaakt moet worden.

→ Opvangbak onder de condensaatafvoer zetten.

→ Drukontlastklep langzaam openen en wachten tot het condensaat uit het apparaat is weggelopen.

Waarschuwing

Ter bescherming van het milieu moet het condensaat conform de geldige bepalingen worden weggegaan.

Statistiek-functie

Waarden opvragen

→ Apparaatschakelaar op „I“ stellen.

→ Toets statistiek even indrukken, de bedrijfsduur wordt aangegeven.

t: Bedrijfsduur sinds de afgelopen reset.
T: Totale bedrijfsduur.

→ Toets statistiek even indrukken, de verwerkte droogijshoeveelheid wordt aangegeven.

m: Droogijshoeveelheid sinds de afgelopen reset.

M: Droogijshoeveelheid totaal.

→ Toets statistiek even indrukken, het gemiddelde droogijbsverbruik wordt aangegeven.

q: Gemiddeld droogijbsverbruik sinds de afgelopen reset.

Q: Gemiddeld droogijbsverbruik totaal.

Waarden resetten

→ Sleutelschakelaar met de wijzers van de klok draaien.

→ Toets statistiek gedurende 4 sec. indrukken.

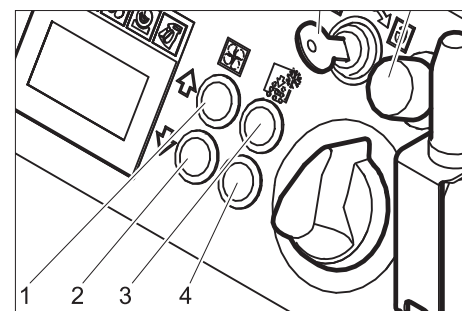
Waarschuwing

De totale waarden kunnen niet worden gewist.

Basisinstellingen

→ Toetsen straaldruk verhogen en straaldruk verlagen tegelijk indrukken en ingedrukt houden, sleutelschakelaar met de wijzers van de klok draaien.

In de bedrijfsmodus Basisinstellingen hebben de toetsen de volgende functies:



- 1 Waarde verhogen
- 2 Waarde verlagen
- 3 Menupunt omhoog
- 4 Menupunt omlaag

Menupunt	Instelbereik	Beschrijving
Softstart	0, 1, 2, 3, 4, 5 seconden	Zacht opstarten, duur tot de geselecteerde straaldruk is bereikt
T_Dump	1, 2, 3, 4, 5 minuten	Duur van de droogijlsledigingsprocedure
Language	metric, imperial	Maateenheden metric: kg/h, MPa imperial: lbs, psi
Lighting	ON/OFF	Sproeiervlichting (optie) in-/uitschakelen
Demo-Mode	ON/OFF	Demonstratiewerking: Bediening wordt gesimuleerd, perslucht- en droogijlsafgifte zijn geblokkeerd.

Basisinstellingen sluiten

- Sleutelschakelaar tegen de wijzers van de klok draaien.

Buitenwerkingstelling

⚠ Gevaar

Gevaar van brandwonden door droog ijs. Droog ijs heeft een temperatuur van -79 °C. Droog ijs en koude onderdelen van het apparaat nooit onbeschermd aanraken. Veiligheids handschoenen en veiligheidskledij dragen.

⚠ Gevaar

Verwondingsgevaar door rondslingerende droogijlsbrokjes. Spuitpistool niet op personen richten. Derden verwijderen van de gebruiksplaats en ervoor zorgen dat tijdens de werking geen persoon in de buurt kunnen komen (bijv. door afsluiting).

- Luchtdruktoevoer sluiten.
- Opvangbak onder de condensaatvoeder zetten.
- Drukontlastklep langzaam openen en wachten tot het condensaat en de perslucht uit het apparaat zijn verwijderd.
- Opvangbak onder de droogijlsafvoer plaatsen.
- Toets Lediging droogijlsreservoir indrukken en wachten tot het droogijlsreservoir leeg is.

De droogijlslediging stopt na de vooraf ingestelde tijd (zie "Basisinstellingen"). Indien nodig de toets Lediging droogijlsreservoir meerdere keren indrukken.

Waarschuwing

Ter bescherming van het milieu moet het condensaat conform de geldige bepalingen worden weggedaan.

- Apparaatschakelaar op „0/OFF“ stellen.
- Apparaat scheiden van de luchtdruktoevoerleiding.
- Stekker uit het stopcontact trekken.
- Aardkabel reinigen en oprollen.

Vervoer

⚠ Gevaar

Ongevallengevaar door droogijlsresten in het apparaat. Voor het transport in gesloten voertuigen moet het droogijls restloos uit het apparaat verwijderd zijn om gevaren van de meerijsende personen door kooldioxide te verhinderen.

Voorzichtig

Gevaar voor letsels en beschadigingen! Houd bij het transport rekening met het gewicht van het apparaat.

- Voor het transport alle stappen in het hoofdstuk „Buitenwerkingstelling“ uitvoeren.
- Apparaat op het transportvoertuig brengen.
- Remmen van de stuurrollen vergrendelen.
- Apparaat met spanriemen op het voertuig bevestigen.

Opslag

Voorzichtig

Gevaar voor letsel en beschadiging! Het gewicht van het apparaat bij opbergen in acht nemen.

Het apparaat mag alleen binnen worden opgeborgen.

⚠ Gevaar

Verstikkingsgevaar door opeenhoping van kooldioxide. Droogijlskorrels alleen op goed geventileerde plaatsen opslaan.

Onderhoud en reparatie

Onderhoudsinstructies

Basisprincipe voor een gebruiksvrije installatie is het regelmatige onderhoud volgens het volgende onderhoudsplan.

Gebruik uitsluitend originele reserveonderdelen van de fabrikant of door hem aanbevolen onderdelen zoals

- Reserve- en slijtageonderdelen,
- Accessoires,
- Werkstoffen,
- Reinigingsmiddelen.

⚠ Gevaar!

Ongevallengevaar bij werkzaamheden aan het apparaat. Voor werkzaamheden aan het apparaat alle stappen van het hoofdstuk „Buitenwerkingstelling“ uitvoeren.

⚠ Gevaar

Gevaar van brandwonden door droogijls of koude onderdelen van het apparaat. Bij werkzaamheden aan het apparaat geschikte veiligheidskledij voor koude dragen of droog ijs verwijderen en apparaat laten opwarmen.

Droog ijs nooit in de mond nemen.

⚠ Waarschuwing

Beschadigingsgevaar. Spuitpistool niet met oplosmiddel, benzine of oliehoudende reinigingsmiddelen reinigen.

Onderhoudscontract

Om een betrouwbare werking van de installatie te garanderen, raden u aan om een onderhoudscontract af te sluiten. Gelieve contact op te nemen met uw betreffende Kärcher-klantenservice.

Onderhoudsschema

Dagelijks voor het bedrijfsbegin

- Spuitmiddelslang zorgvuldig controleren op scheuren, knikplaatsen en andere beschadigingen. Zachte plaatsen in de slang wijzen op slijtage aan de binnenkant van de slang. Defecte of versleten slang vervangen door een nieuwe slang.
- Elektrische kabels en stekkers controleren op beschadiging. Defecte onderdelen door de klantendienst laten vervangen.

Alle 100 bedrijfsuren

- Koppelingen aan spuitmiddelslang, aan het apparaat en aan het spuitpistool controleren op beschadiging en slijtage. Defecte slang vervangen, defecte koppelingen aan apparaat of spuitpistool laten vervangen door de klantendienst.
- Doseerapparaat op schade en ondichtheid controleren. Indien schade/ondichtheden vastgesteld worden, klantendienst informeren.
- Controleren of de bevestigingsdoppen van de achterste wielen goed zitten.

Alle 500 uren of jaarlijks

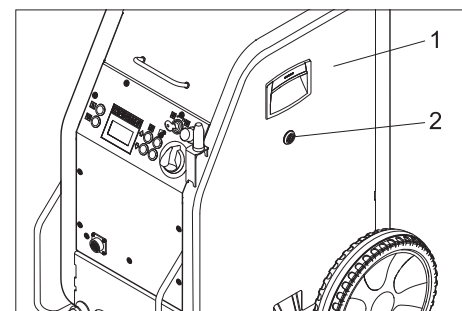
- Apparaat laten controleren door de klantendienst.

Alle 2 jaar

- Spuitmiddelslang minimum alle 2 jaar vernieuwen.

Apparaat openen

Voor de uitvoering van enkele onderhoudswerkzaamheden moeten de zijbekledingen van het apparaat verwijderd worden:

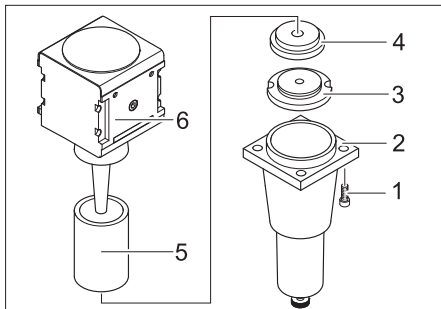


- 1 Zijbekleding
- 2 Snelsluiting

- Snelsluiting tegen de wijzers van de klok openen.
- Zijpaneel wegnemen.

Onderhoudswerkzaamheden

Filterelement in de waterafscheider vervangen



- 1 Schroef
- 2 Onderste deel
- 3 Moer
- 4 Schijf
- 5 Filterelement
- 6 Bovenste deel

- 4 schroeven losdraaien.
- Onderste deel wegnemen.

- Moer losschroeven.
- Schijf wegnemen.
- Filterelement wegnemen en door een nieuw filterelement vervangen.
- Waterafscheider in omgekeerde volgorde opnieuw monteren.

Controles

Volgens BGV D 26 moet het apparaat door een expert onderworpen worden aan de volgende controles. De resultaten van de controle moeten in een verslag opgetekend worden. Het verslag moet door de exploitant van het apparaat bewaard worden tot de volgende controle.

Na een onderbreking van meer dan één jaar

- Apparaat controleren op reglementaire toestand en functionaliteit.

Na wijziging van de plaats van opstelling

- Apparaat controleren op reglementaire toestand, functionaliteit en opstelling.

Na herstellingswerkzaamheden of veranderingen die de bedrijfsveiligheid kunnen beïnvloeden

- Apparaat controleren op reglementaire toestand, functionaliteit en opstelling.

Hulp bij storingen

⚠ Gevaar!

Ongevalle gevaar bij werkzaamheden aan het apparaat. Voor werkzaamheden aan het apparaat alle stappen van het hoofdstuk „Buitenwerkingstelling“ uitvoeren.

⚠ Gevaar

Gevaar van brandwonden door droogijs of koude onderdelen van het apparaat. Bij werkzaamheden aan het apparaat geschikte veiligheidskleding voor koude dragen of droog ijs verwijderen en apparaat laten opwarmen.

Droog ijs nooit in de mond nemen.

Storingen met weergave op het display

Display-weergave	Controlelampje (KL)	Mogelijke oorzaak	Oplossing	Door wie
E001	KL stuurspanning brandt rood	Stuurspanning te laag	Apparaat uitschakelen, kort wachten. Apparaat opnieuw inschakelen Stopcontact laten controleren. Wanneer de foutcode opnieuw verschijnt, contact opnemen met de Kärcher-klantendienst	Bediener
E002	KL noodstop brandt rood	Noodstopknop is ingedrukt	Nood-stop-knop door draaien ontgrendelen.	Bediener
E003	KL perslucht brandt rood	Druk van de persluchtvoorziening te laag	Druk verhogen. Apparaat uitschakelen, kort wachten. Apparaat opnieuw inschakelen	Bediener
E004	KL dosering brandt rood	Storing in de doseerunit	Apparaat uitschakelen, kort wachten. Apparaat opnieuw inschakelen Wanneer de foutcode opnieuw verschijnt, contact opnemen met de Kärcher-klantendienst	Bediener
E005	KL spuitpistool brandt rood	Verbinding tussen apparaat en spuitpistool gestoord.	Correcte verbinding van de koppelingen in de stuurleiding controleren. Stuurkabels op beschadiging controleren.	Bediener
E006	KL spuitpistool brandt rood	Kortsluiting in het spuitpistool of de stuurkabel	Spuitpistool of straalslang met stuurkabel vervangen.	Bediener
E007	KL perslucht brandt rood	Storing aan de perslucht-regelklep	Klantendienst raadplegen.	Bediener
E008	KL spuitpistool brandt oranje	Hendel van het spuitpistool werd tijdens het inschakelen of bij het ontgrendelen van de noodstop-toets bediend	Hendel van het spuitpistool loslaten.	Bediener

Storingen zonder weergave op het display

Storing	Mogelijke oorzaak	Oplossing	Door wie
Geen displayweergave ondanks een ingeschakelde hoofdschakelaar	Stekker niet in het stopcontact gestoken.	Netstekker in een stopcontact steken.	Bediener
	Zekering F1 is in werking getreden	Zijpaneel wegnemen en zekering F1 door indrukken ontgrendelen.	Bediener
Geen luchtdrukstraal ondanks ingetrokken hendel	Luchtdruktoevoer heeft te weinig druk	Druk controleren.	Bediener
	Spuitdruk te laag ingesteld	Spuitdruk hoger instellen.	Bediener
	Stroomtoevoer onderbroken	Stroomtoevoer controleren. Controlelampje „Apparaat in“ moet groen branden.	Bediener
	Noodstopknop is ingedrukt	Noodstopknop door draaien ontgrendelen. Controlelampje „Apparaat in“ moet groen branden.	Bediener
	Stuurleiding niet correct aangesloten	Verbinding tussen stuurleiding en spuitpistool alsook tussen stuurleiding en apparaat controleren.	Bediener
	Stuurleiding is defect	Spuitmiddelslang vervangen.	Bediener
Luchtdrukstraal te zwak	Spuitdruk te laag ingesteld	Spuitdruk hoger instellen.	Bediener
	Luchtdruktoevoer heeft te weinig druk of volume van de compressor te laag.	Druk en volume controleren.	Bediener
	Filterelement in de waterafscheider verstopt.	Filterelement in de waterafscheider vervangen.	Bediener
	Spuitmiddelslang of spuitpistool verstopt	Spuitmiddelslang en spuitpistool laten ontdooien en verstopping verhelpen. Werkdruk verhogen en / of droogijdsdosering verlagen.	Bediener
Geen droogijdsbrokjes in de luchtdrukstraal	Droogijdsdosering uitgeschakeld (alleen IB 7/40 Advanced), knop droogijdsdosering in/uit op het spuitpistool brandt rood, displayweergave „Ice off“.	Toets Droogijdsdosering op het spuitpistool indrukken.	Bediener
	Droogijdsreservoir leeg	Droogijdsreservoir vullen	Bediener
	Droog ijs samengesmolten	Droogijdsreservoir leegmaken en vullen met verse droogijds pellets.	Bediener
	Triller aan het droogijdsreservoir werkt niet	Klantendienst raadplegen.	Bediener
	Aandrijfmotor van het doseerapparaat overbelast	Doseerapparaat laten ontdooien	Bediener
	Luchtdrukuitlaat in het droogijdsreservoir	Drukcompensatieleiding in het doseerapparaat reinigen.	Klantendienst
	Doseerschijf in de doseereenheid defect	Doseerschijf vervangen.	Klantendienst

Technische gegevens

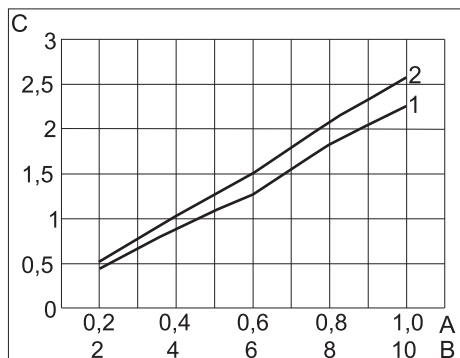
Elektrische aansluiting		
Spanning	V	220...240
Stroomsoort		1~
Frequentie	Hz	50
Aansluitvermogen	kW	0,6
Lekstroom, type.	mA	7,5
FI-veiligheidsschakelaar	delta I in A	0,03
Luchtdruk		
Slang-nominale wijdte	duim	1/2
Toevoerdruk (max.)	MPa (bar)	1,0 (10)
Toevoerdruk (min.)	MPa (bar)	0,2 (2)
Persluchtverbruik	m ³ /min	0,5...3,5
Luchtdrukkwaliteit	*	
Capaciteit		
Spuitdruk (max.)	MPa (bar)	1,0 (10)
Diameter van de droogijspellets (max.)	mm	3
Droogijsverbruik	kg/u	15...50
Afmetingen		
Inhoud droogijreservoir	kg	15
Breedte	mm	510
Diepte	mm	768
Hoogte	mm	1096
Gewicht IB 7/40 Classic, bedrijfsklaar	kg	93
Gewicht IB 7/40 Advanced, bedrijfsklaar	kg	95
Gewicht IB 7/40 Classic, leeg, zonder accessoires	kg	70
Gewicht IB 7/40 Advanced, leeg, zonder accessoires	kg	71
Gewicht spuitinrichting (spuitmiddelslang, spuitpistool, gereedschaptas)	kg	6,75
Reactiedruk van het spuitpistool (max.)	N	30
Draaimoment van het spuitpistool (max.), alleen bij gebogen sproeier	N	8
Apparaatrillingen		
Spuitpistool	m/s ²	1,2
Spuitmiddelslang	m/s ²	1,2

* droog en vrij van olie, achter de compressor moet tenminste een nakoeler en afscheider geschakeld zijn.

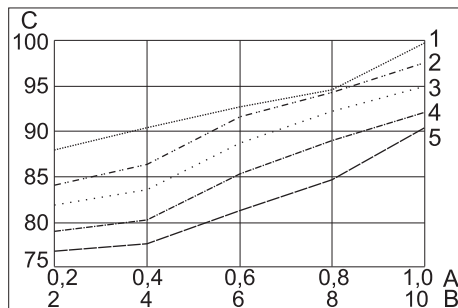
Benodigde luchtdruk

Geluidsdrukniveau

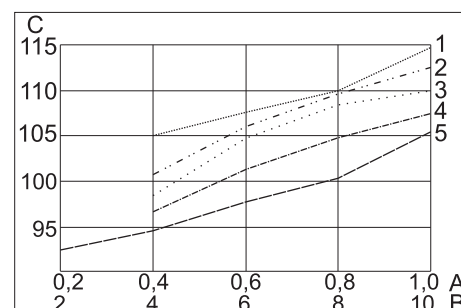
Geluidsvermogensniveau



- A Druk in MPa
 B Druk in bar
 C Volumestroom in m³/min
 1 rechte sproeiers
 2 gebogen sproeiers



- A Druk in MPa
 B Druk in bar
 C Geluidsdrukniveau in dB(A)
 1 Ronde straalproeier, kort
 2 Vlakke straalproeier, kort
 3 Vlakke straalproeier, gebogen
 4 Ronde straalproeier, lang
 5 Vlakke straalproeier, lang, in de leveringsomvang



- A Druk in MPa
 B Druk in bar
 C Geluidsvermogensniveau in dB(A)
 1 Ronde straalproeier, kort
 2 Vlakke straalproeier, kort
 3 Vlakke straalproeier, gebogen
 4 Ronde straalproeier, lang
 5 Vlakke straalproeier, lang, in de leveringsomvang

Accessoires

Veiligheidskledij

Veiligheidsbril, anti-beslaan, onderdeelnr.: 6.321-208.0

Beschermende handschoenen tegen koude met anti-slipprofiel, categorie III conform EN 511, onderdeelnr.: 6.321-210.0

Gehoorbescherming met hoofdbeugel, onderdeelnr.: 6.321-207.0

Spuitinrichting

Ronde straaalproeier, kort
Onderdeelnr.: 4.321-236.0

Ronde straaalproeier, lang
Onderdeelnr.: 4.321-234.0

Vlakke straaalproeier, kort
Onderdeelnr.: 4.321-237.0

Vlakke straaalproeier, lang, in de leveringsomvang
Onderdeelnr.: 4.321-235.0

Ronde straaalproeier, gebogen
Onderdeelnr.: 4.321-249.0

Vlakke straaalproeier, gebogen
Onderdeelnr.: 4.321-250.0

Scrambler
Onderdeelnr.: 4.110-015.0

Sproeierverlenging, 300 mm lang
Onderdeelnr.: 5.760-001.0

Handgreep
Onderdeelnr.: 4.321-248.0

Werkverlichting
Onderdeelnr.: 2.815-421.0

Garantie

In elk land gelden de door onze bevoegde verkoopmaatschappij uitgegeven garantievoorwaarden. Eventuele storingen aan het apparaat herstellen wij binnen de garantieperiode kosteloos voor zover een materiaal- of productiefout de oorzaak is. Voor garantieaanspraken wendt u zich met uw aankoopbewijs tot uw handelaar of de dichtstbijzijnde, bevoegde klantendienst.

EG-conformiteitsverklaring


Hierbij verklaren wij dat de hierna vermelde machine door haar ontwerp en bouwwijze en in de door ons in de handel gebrachte uitvoering voldoet aan de betreffende fundamentele veiligheids- en gezondheidseisen, zoals vermeld in de desbetreffende EG-richtlijnen. Deze verklaring verliest haar geldigheid wanneer zonder overleg met ons veranderingen aan de machine worden aangebracht.

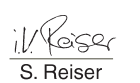
Product: Droogjissstraalapparaat
Type: 1.574-xxx

Van toepassing zijnde EG-richtlijnen
2006/42/EG (+2009/127/EG)
2004/108/EG

Toegepaste geharmoniseerde normen
EN 55014-1: 2006 + A1: 2009
EN 55014-2: 1997 + A2: 2008
EN 60335-1
EN 61000-3-2: 2006 + A2: 2009
EN 61000-3-3: 2008
EN 62233: 2008
Toegepaste landelijke normen
GS-STE-13 (in aansluiting)

De ondergetekenden handelen in opdracht en met volmacht van de bedrijfsleiding.



H. Jenner
CEO


S. Reiser
Head of Approbation

Gevolmachtigde voor de documentatie:
S. Reiser

Alfred Kärcher GmbH & Co. KG
Alfred Kärcher-Str. 28 - 40
71364 Winnenden (Germany)
Tel.: +49 7195 14-0
Fax: +49 7195 14-2212



Winnenden, 2012/06/01

 Antes del primer uso de su aparato, lea este manual original, actúe de acuerdo a sus indicaciones y guárdelo para un uso posterior o para otro propietario posterior.

Índice de contenidos

Protección del medio ambiente	ES	..	1
Indicaciones de seguridad	ES	..	1
Uso previsto	ES	..	2
Función	ES	..	2
Elementos de mando	ES	..	2
Puesta en marcha	ES	..	3
Manejo	ES	..	4
Puesta fuera de servicio	ES	..	6
Transporte	ES	..	6
Almacenamiento	ES	..	6
Mantenimiento y cuidado	ES	..	6
Ayuda en caso de avería	ES	..	7
Datos técnicos	ES	..	10
Accesorios	ES	..	11
Garantía	ES	..	11
Declaración de conformidad CE ES			11

Protección del medio ambiente

	Los materiales de embalaje son reciclables. Por favor, no tire el embalaje a la basura doméstica; en vez de ello, entréguelo en los puntos oficiales de recogida para su reciclaje o recuperación.
	Los aparatos viejos contienen materiales valiosos reciclables que deberían ser entregados para su aprovechamiento posterior. Evite el contacto de baterías, aceites y materias semejantes con el medioambiente. Por este motivo, entregue los aparatos usados en los puntos de recogida previstos para su reciclaje.

Indicaciones sobre ingredientes (REACH)

Encontrará información actual sobre los ingredientes en:

www.kaercher.com/REACH

Indicaciones de seguridad

Sólo pueden operar el aparato aquellas personas que hayan leído y entendido este manual de instrucciones. Se debe prestar especial atención a las indicaciones de seguridad.

- ➔ Guardar el manual de instrucciones para que esté siempre a disposición del operario.

Niveles de peligro

Peligro

Para un peligro inminente que acarrea lesiones de gravedad o la muerte.

Advertencia

Para una situación que puede ser peligrosa, que puede acarrear lesiones de gravedad o la muerte.

Precaución

Para una situación que puede ser peligrosa, que puede acarrear lesiones leves o daños materiales.

Símbolos en el aparato



Peligro

Riesgo de lesiones causadas por pellets de hielo seco en movimiento. No apuntar a personas con la pistola de chorreo. Alejar a terceras personas del lugar de aplicación y mantenerlas alejadas mientras el aparato esté en funcionamiento (por ejemplo mediante un bloqueo).

Mientras esté en funcionamiento no tocar la boquilla ni el chorro de hielo seco.



Peligro

Riesgo de asfixia por dióxido de carbono. Los pellets de hielo seco está compuestos de dióxido de carbono sólido. Cuando se opera el aparato aumenta el contenido de dióxido de carbono en el aire del lugar de trabajo. Ventilar bien el lugar de trabajo, utilizar si es necesario un aparato de aviso a personas. Síntomas de una alta concentración de dióxido de carbono en el oxígeno:

- 3...5%: dolor de cabeza, frecuencia respiratoria alta.
- 7...10%: dolor de cabeza, náuseas, posible pérdida de consciencia.

Si se producen estos síntomas, apagar inmediatamente el aparato y salir al aire libre, antes de continuar el trabajo, mejorar las medidas de ventilación o utilizar un aparato de respiración artificial.

El dióxido de carbono pesa más que el aire y se almacena en espacios estrechos, espacios en las parte bajas o recipientes cerrados.

Asegúrese de que haya una ventilación suficiente en el puesto de trabajo.

Respetar la hoja de datos de seguridad del fabricante de hielo seco.



Peligro

Riesgo de lesiones causadas por descargas electroestáticas, riesgo de daños causados por módulos electrónicos. Durante el proceso de limpieza, el objeto a limpiar se puede cargar de electricidad. Poner a tierra el objeto a limpiar y mantener la toma a tierra durante todo el proceso de limpieza.

Peligro

Peligro de lesiones por descarga eléctrica. Antes de abrir el armario de control desenchufar el aparato.



Peligro

Peligro de que se produzcan quemaduras por frío. El hielo seco tiene una temperatura de -79 °C. No tocar el hielo seco ni las piezas del aparato frías sin protección.



Peligro

Riesgo de lesiones causadas por pellets de hielo seco o partículas de suciedad en movimiento. Utilizar gafas protectoras bien ajustadas.

Peligro de daños del aparato auditivo. Utilizar orejeras.



Peligro

Riesgo de lesiones causadas por pellets de hielo seco o partículas de suciedad en movimiento.

Utilizar guantes de seguridad de acuerdo con EN 511 y ropa protectora de manga larga.

Peligro

Peligro de lesiones por descarga eléctrica. Antes de abrir el armario de control desenchufar el aparato.

Indicaciones generales de seguridad

Peligro

Riesgo de lesiones causadas por un aparato en funcionamiento sin vigilancia. Antes de proceder a realizar trabajos en el aparato, desenchufar el aparato de la toma de corriente.

Peligro

Peligro de quemaduras por frío causadas por el hielo seco o las piezas del aparato frías. Al trabajar con el aparato, utilizar ropa protectora contra el frío o eliminar el hielo seco y dejar calentar el aparato. No llevar nunca el hielo seco a la boca.

Advertencia

Riesgo de accidentes provocados por la fuerza de retroceso de la pistola de chorreo. Buscar una posición segura antes de

pulsar la palanca de disparo de la pistola de chorreo y sujetarla bien.

⚠ Peligro

Riesgo de lesiones causadas por objetos en movimiento. Fijar los objetos a limpiar de poco peso para evitar que el chorro de aire seco de los lleve.

⚠ Advertencia

No utilizar el aparato cuando se encuentren otras personas al alcance a no ser que lleven ropa protectora.

No usar el aparato si un conducto de la toma o piezas importantes del aparato están dañadas, p.ej. dispositivos de seguridad, manguera del producto abrasivo, pistola de chorreo.

Riesgo de aplastamiento por el dispositivo de dosificación. Antes de retirar la chapa protectora del recipiente de hielo seco, desenchufar el aparato de la toma de corriente.

Normativas y directivas

Durante el funcionamiento de esta instalación deben observarse las siguientes normas y directivas vigentes en la República Federal de Alemania (adquiribles de la editorial Carl Heymanns Verlag KG, Luxemburger Straße 449, 50939 Köln (Alemania)):

- BGV D 26 trabajos de arenado
- Modo de ejecución sobre BGV D 26
- BGR 117 trabajos en lugares estrechos
- BGR 189 uso de ropa protectora
- BGR 195 uso de guantes de seguridad
- BGR 500 Trabajos con aparatos de chorro
- BGI 534 trabajos en lugares estrechos
- BGI 836 detector-avisador de gas

Dispositivos de seguridad

Tecla de desconexión de emergencia

Si se pulsa el pulsador de paro de emergencia se para la dosificación de hielo seco y se interrumpe el flujo de aire de la boquilla.

Desconectar en caso de emergencia

- ➔ Soltar la palanca de disparo de la pistola de chorreo.
- ➔ Pulsar la tecla de desconexión de emergencia

Se para la dosificación de hielo seco y se interrumpe el flujo de aire de la boquilla.

- ➔ Interrumpir el suministro de aire comprimido.

Uso previsto

El aparato sirve para eliminar suciedades con los pellets de hielo seco que son acelerados por un corro de aire.

No se puede operar el aparato en un ambiente donde exista riesgo de explosiones. Sólo se puede utilizar pellets de hielo seco como producto abrasivo. El uso de otro tipo de productos abrasivos puede provocar daños al aparato.

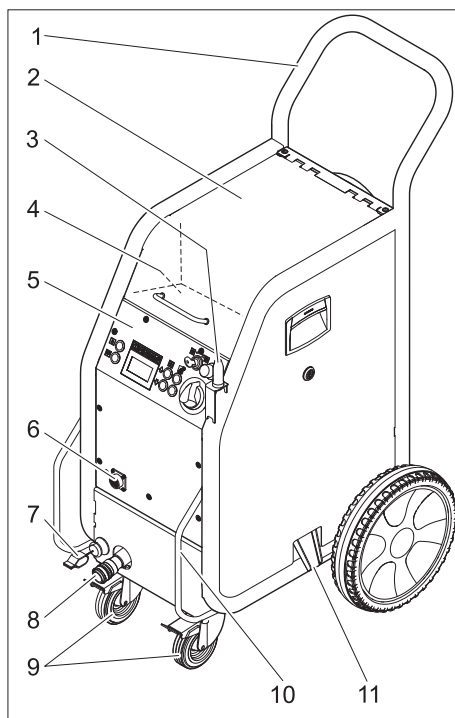
Función

El aire comprimido pasa a la pistola de chorreo a través de una válvula reguladora de presión. Al pulsar la palanca de disparo de la pistola de chorreo se abre la válvula y el chorro de aire sale de la pistola. Adicionalmente se dosifican pellets de hielo seco en el chorro de aire a través del dispositivo dosificador. En el modelo "IB 7/40 Advance" se puede desconectar la dosificación en la pistola de chorro. Los pellets de hielo seco chocan contra la superficie a limpiar y eliminan la suciedad. Debido a que los pellets de hielo seco están a una temperatura de -79 °C, también se crean tensiones térmicas entre la suciedad y el objeto a limpiar, lo que también ayuda a soltar la suciedad. El hielo seco también se convierte inmediatamente al chocar en dióxido de carbono en forma de gas y precisa así 700 veces más volumen. De esta forma se elimina la suciedad bajo el hielo seco.

Durante el funcionamiento de chorro, un vibrador situado en el recipiente de hielo seco se encarga de alimentar pellets de hielo seco de forma continuada.

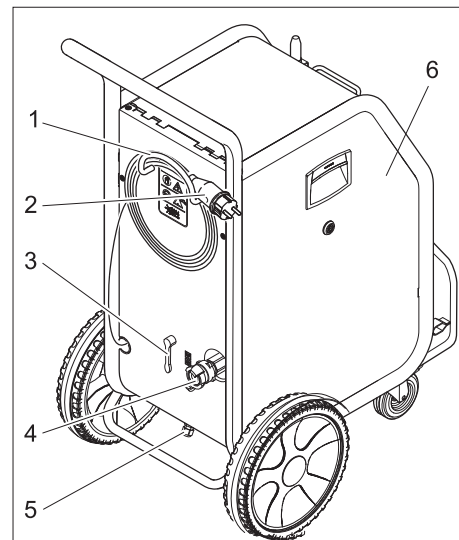
Elementos de mando

aparato



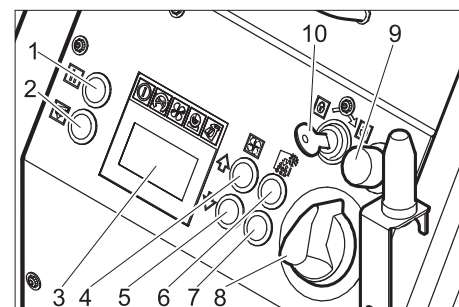
- 1 Estribo de empuje
- 2 Tapa protectora del recipiente de hielo seco
- 3 Soporte para la pistola de chorreo
- 4 Depósito para accesorios
- 5 Panel de control
- 6 Acoplamiento línea piloto
- 7 Pieza de toma a tierra con pinza (sólo IB 7/40 Advanced, opcional en IB 7/40 Classic)
- 8 Acoplamiento producto abrasivo-manguera
- 9 Rodillo-guía con freno de estacionamiento

- 10 Mango para el transporte, estribo de protección
- 11 Salida de hielo seco, para vaciar el recipiente



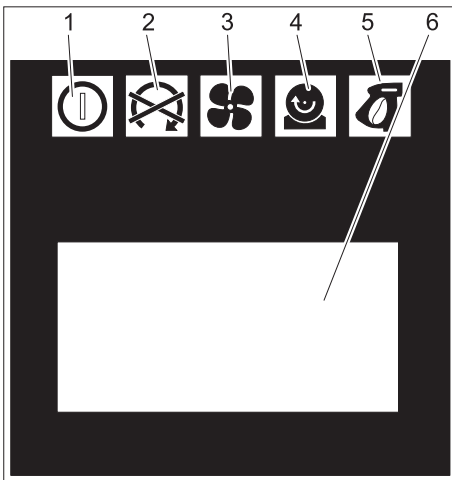
- 1 Portacables
- 2 Cable de alimentación con enchufe de clavija de red
- 3 Válvula de descarga de presión, vaciado de condensado separador de agua
- 4 Toma de aire comprimido
- 5 Salida de condensado
- 6 Fusible F1, debajo del panel lateral

Panel de control



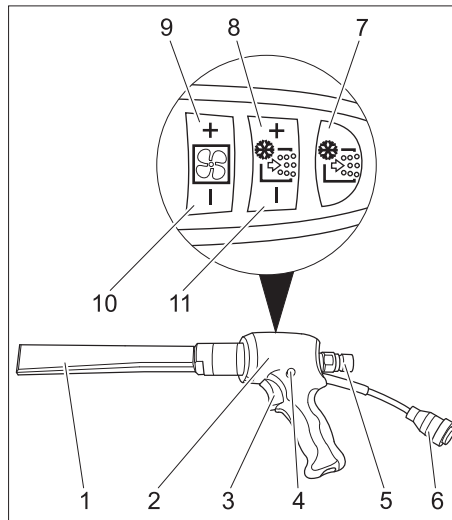
- 1 Tecla estadística, restablecer el contador
- 2 Tecla Vacío del recipiente de hielo seco
- 3 anuncio
- 4 Tecla Aumentar presión de chorro
- 5 Tecla Reducir presión de chorro
- 6 Tecla Aumentar dosificación hielo seco
- 7 Tecla Reducir dosificación hielo seco
- 8 Interruptor del aparato
- 9 Tecla de desconexión de emergencia
- 10 Interruptor de llave

Pantalla



- 1 Piloto de control Tensión de control
verde: Tensión de control en orden
rojo: Tensión de control demasiado
baja
amarillo: Vaciado del recipiente de hie-
lo seco activo
- 2 Piloto de control Desconexión de emer-
gencia
rojo: Botón de desconexión de emer-
gencia pulsado
verde: Botón de desconexión de emer-
gencia no pulsado
- 3 Piloto de control Aire comprimido
verde: Presión correcta
naranja: no se ha alcanzado la presión
de chorro seleccionada
rojo: Presión demasiado baja (inferior a
0,15 MPa/1,5 bar)
- 4 Piloto de control Dispositivo de dosifica-
ción
verde: Accionamiento correcto
rojo: Avería en accionamiento
- 5 Piloto de control Pistola de chorro
verde: Pistola de chorro correcta
naranja: Palanca de disparo de la pisto-
la de chorro accionado durante la co-
nexión
rojo: Pistola de chorro desenganchada
o conducto de control dañado
- 6 Campo indicador

Dispositivo de chorro



- 1 boquilla
 - 2 Pistola de chorreo
 - 3 Palanca de disparo
 - 4 Cabezal de seguro
 - 5 Acoplamiento producto abrasivo-man-
guera
 - 6 Acoplamiento línea piloto
- Sólo para IB 7/40 Advance:**
- 7 Tecla Conectar/desconectar dosifica-
ción hielo seco
Se ilumina en rojo si la dosificación de
hielo seco está desconectada
 - 8 Tecla Aumentar dosificación hielo seco
 - 9 Tecla Aumentar presión de chorro
 - 10 Tecla Reducir presión de chorro
 - 11 Tecla Reducir dosificación hielo seco

Puesta en marcha

⚠ Peligro

Riesgo de lesiones causadas por pellets de hielo seco en movimiento.

Examinar el estado de todos los módulos eléctricos al preparar el aparato, especialmente la manguera del producto abrasivo. Sustituir los módulos eléctricos dañados por otros en perfecto estado.

Limpiar los módulos sucios y comprobar si funcionan correctamente.

- Colocar el aparato sobre una superficie horizontal y plana y bloquear el freno de estacionamiento de las ruedas giratorias.
- Unir y asegurar la manguera de producto abrasivo con el aparato.
- Unir y asegurar la pistola de chorreo con la manguera de producto abrasivo.
- Conectar el tubo de control con el aparato.
- Conectar el tubo de control con la pistola de chorreo.

Boquillas

Nota

La selección de la boquilla depende del material del objeto a limpiar y de la suciedad.

Todas las boquillas se atornillan a la rosca de la pistola de chorreo sin necesidad de

herramientas. Las superficies de llave colocadas en la boquilla sirven para aflojar boquillas ajustadas con una llave de boca.

⚠ Peligro

Riesgo de lesiones causadas por el arranque involuntario del aparato. Desconectar el aparato antes de cambiar las boquillas.

⚠ Advertencia

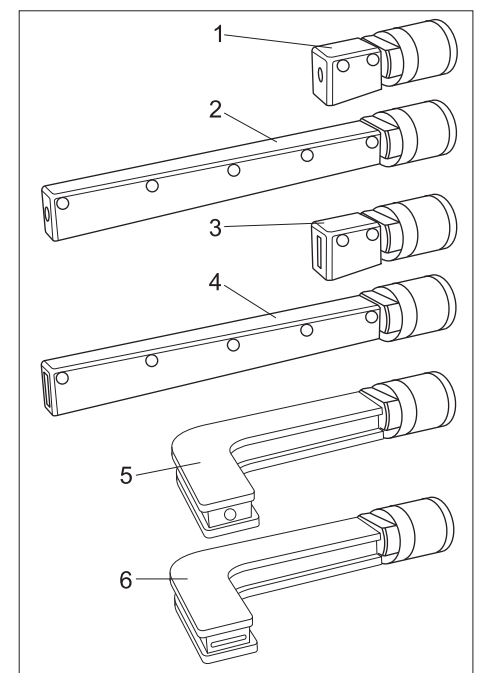
Riesgo de lesiones al tocar la boquilla fría. Calentar la boquilla antes de tocarla o utilizar guantes de seguridad.

Precaución

Peligro de soldadura en frío. Untar con la grasa suministrada la rosca de la boquilla antes del montaje.

Boquillas de chorro

Además de la boquilla de chorro plano suministrada, se dispone de otras boquillas de chorro planas y redondas, como accesorio, de diferentes modelos.



- 1 Boquilla de chorro redondo, corta
- 2 Boquilla de chorro redondo, larga
- 3 Boquilla de chorro plano, corta
- 4 Boquilla de chorro plano, larga, incluida en el suministro
- 5 Boquilla de chorro redondo, acodada, con refuerzo de goma
- 6 Boquilla de chorro plano, acodada, con refuerzo de goma

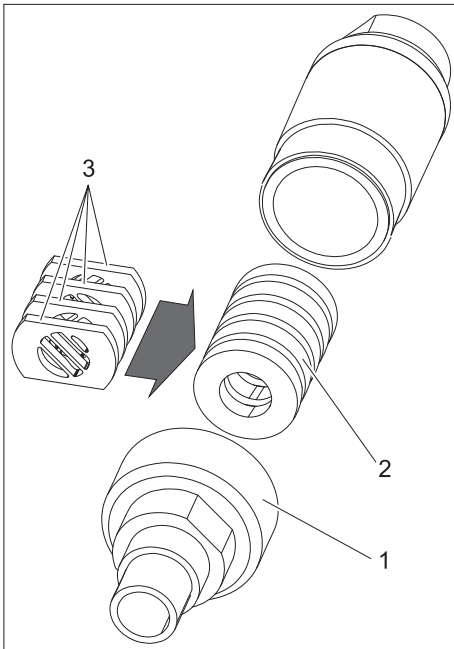
- Colocar la boquilla sobre la tubuladura roscada de la pistola de chorreo y ajustar con la mano.

Scrambler (accesorios)

El scrambler tritura los pellets de hielo seco y se monta entre la pistola de chorreo y la boquilla.

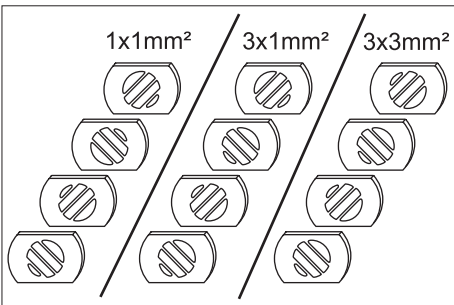
La orientación de las 4 placas agujereadas en el scrambler determina el grado de pulverización.

Seleccionar el grado de pulverización:



- 1 unión roscada
- 2 Depósito
- 3 Plancha agujereada

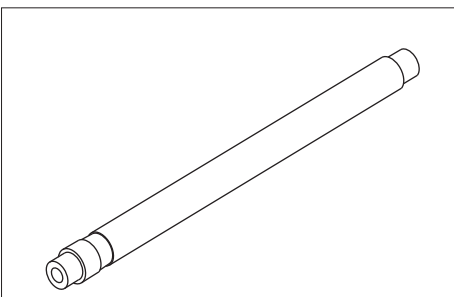
- ➔ Desenroscar la rosca.
- ➔ Extraer el depósito con las placas de agujeros.



- ➔ Colocar las placas de agujeros en el depósito como se indica más arriba (3 posibilidades). Las medidas de la imagen se refieren al tamaño de los orificios de paso.
- ➔ Colocar el depósito con las placas de agujeros en el scrambler.
- ➔ Enroscar y apretar la rosca.

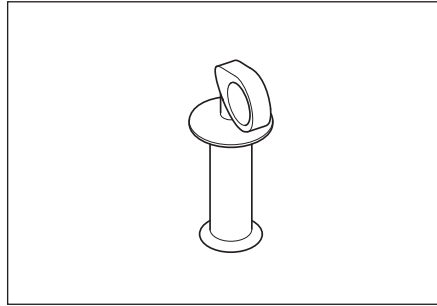
Prolongación de la boquilla (accesorios)

Se puede colocar una prolongación entre la pistola de chorreo y la boquilla.

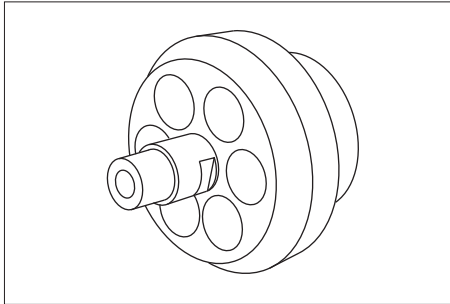


Empuñadura (accesorios)

La empuñadura se puede fijar en la prolongación.



Iluminación de trabajo (accesorios)



La iluminación de trabajo se coloca entre la pistola de chorro y la boquilla. En el capítulo "Manejo/ajustes básicos" se describe la conexión y desconexión.

Conectar el aire comprimido

Nota

Para un funcionamiento sin averías, el aire comprimido debe tener un contenido de humedad bajo (máx. 5% de humedad relativa, punto de condensación inferior a 0 °C). El aire comprimido no debe tener aceite, ni suciedad u objetos extraños.

El aire comprimido tiene que estar seco y sin aceite, al compresor tiene que estar postconectado al menos un post-refrigerador y un separador.

- ➔ Cerrar la válvula de descarga de presión.
- ➔ Conectar la tubería de aire comprimido a la conexión de aire comprimido del aparato.

La presión de suministro máxima permitida de 1MPa (10 bar) no debe ser excedida.

Establecimiento de la conexión a red

⚠ Peligro

Peligro por descarga eléctrica. La toma de corriente usada debe estar instalada por un electricista y cumplir la norma CEI 60364-1.

Sólo se permite conectar el aparato a una alimentación de corriente con puesta a tierra. El enchufe de toma de corriente debe tener fácil acceso y estar posicionado a una altura entre 0,6 m y 1,9 m del suelo.

El enchufe empleado debe encontrarse en el campo visual del operador.

El aparato tiene que estar asegurado con un interruptor de protección FI tipo B, de 30 mA.

Comprobar si la conexión a red del aparato está en perfecto estado antes de cada puesta en funcionamiento. No poner en funcionamiento el aparato si el cable está dañado. Un electricista debe cambiar el cable dañado.

El cable alargador tiene que tener un contactor IPX4 y el modelo de cable tiene que cumplir al menos H 07 RN-F 3G1,5.

- ➔ Enchufar la clavija de red a una toma de corriente.

Manejo

Rellenar hielo seco

⚠ Peligro

Peligro de que se produzcan quemaduras por frío. El hielo seco tiene una temperatura de -79 °C. No tocar el hielo seco ni las piezas del aparato frías sin protección. Utilizar guantes de seguridad y ropa protectora.

- ➔ Abrir la tapa del recipiente de hielo seco.
- ➔ Comprobar si en el recipiente de hielo seco hay objetos extraños o condensado, extraer el objeto extraño y el condensado.
- ➔ Rellenar el recipiente con pellets de hielo seco.

Precaución

Se corre el riesgo de dañar el aparato. Sólo se puede utilizar pellets de hielo seco como producto abrasivo. El uso de otro tipo de productos abrasivos puede provocar la pérdida de la garantía.

- ➔ Cerrar la tapa del recipiente de hielo seco.

Nota

Para evitar averías provocadas por pellets de hielo seco derretidos, se recomienda usar totalmente el contenido del recipiente de hielo seco antes de rellenar de nuevo con hielo seco. Antes de realizar largas pausas en el funcionamiento, operar el aparato hasta que el recipiente de hielo seco esté vacío o vaciar el recipiente con la función Vaciado de hielo seco.

Configuraciones

Nota

Las configuraciones dependen del material del objeto a limpiar y de la suciedad.

- ➔ El pulsador de parada de emergencia, se desbloquea girándolo.
- ➔ Colocar el interruptor principal en la posición "I".
- ➔ Girar el interruptor de llave en el sentido de las agujas del reloj.
- ➔ Configure la presión de chorro con las teclas Aumentar/reducir la presión de chorro.

Nota

Cuanto más alta sea la presión de chorro, mayor (más agresivo) será el efecto de limpieza.

- Configure la dosificación de hielo seco con las teclas Aumentar/reducir la dosificación de hielo seco.
- Gire el interruptor de llave en el sentido contrario a las agujas del reloj y quitar la llave.
Mediante el cierre automático del orificio de la llave se evitará que entre suciedad durante el funcionamiento.
Con la llave quitada, el aparato está asegurado contra desajustes de las configuraciones y restablecimientos de los valores de estadística.

Funcionamiento

- Realizar trabajos de mantenimiento "diariamente antes de comenzar el funcionamiento" (véase aparato "Mantenimiento y cuidados").

⚠ Peligro

Riesgo de lesiones causadas por pellets de hielo seco en movimiento. No apuntar a personas con la pistola de chorreo. Alejar a terceras personas del lugar de aplicación y mantenerlas alejadas mientras el aparato esté en funcionamiento (por ejemplo mediante un bloqueo).
Mientras esté en funcionamiento no tocar el orificio de la boquilla ni el chorro de hielo seco.

Antes de separar la conexión entre la pistola de chorreo y la manguera del producto abrasivo y entre la manguera de producto abrasivo y el aparato, es imprescindible bloquear el suministro de aire comprimido, dejar al aparato sin presión y desenchufar el aparato.

- Bloquear el área de trabajo para evitar que entren personas durante el funcionamiento.

⚠ Peligro

Riesgo de asfixia por dióxido de carbono. Los pellets de hielo seco está compuestos de dióxido de carbono sólido. Cuando se opera el aparato aumenta el contenido de dióxido de carbono en el aire del lugar de trabajo. Ventilar bien el lugar de trabajo, utilizar si es necesario un aparato de aviso a personas. Síntomas de una alta concentración de dióxido de carbono en el oxígeno:

- 3...5%: dolor de cabeza, frecuencia respiratoria alta.
- 7...10%: dolor de cabeza, náuseas, posible pérdida de consciencia.

Si se producen estos síntomas, apagar inmediatamente el aparato y salir al aire libre, antes de continuar el trabajo, mejorar las medidas de ventilación o utilizar un aparato de respiración artificial. Respetar la hoja de datos de seguridad del fabricante de hielo seco.

⚠ Peligro

Peligro por sustancias nocivas para la salud. Si pueden generarse polvos nocivos para la salud durante el trabajo, se deberán tomar las medidas de seguridad correspondientes antes de comenzar a trabajar.

⚠ Peligro

Peligro de explosiones

No trabajar simultáneamente con metales ligeros y piezas con contenido de hierro. Si se trabajan alternamente metales ligeros y piezas con contenido de hierro, se debe limpiar el lugar de trabajo y el equipo de aspiración cada vez que se cambie de material.

- Al realizar trabajos en lugares estrechos hay que garantizar un cambio de aire adecuado para mantener la concentración de dióxido de carbono del aire del ambiente bajo los niveles peligrosos.
- Fijar el objeto de limpieza si es necesario.

⚠ Peligro

Riesgo de lesiones causadas por descargas electrostáticas, riesgo de daños causados por módulos electrónicos. Durante el proceso de limpieza, el objeto a limpiar se puede cargar de electricidad. Poner a tierra el objeto a limpiar y mantener la toma a tierra durante todo el proceso de limpieza.

⚠ Advertencia

Riesgo de daños provocados por objetos extraños que caen en el contenedor de hielo seco. Mantener la tapa del contenedor de hielo seco cerrada durante el funcionamiento.

- Conectar la pieza de toma a tierra (sólo en el IB //40 Advance) de forma eléctrica con el objeto de limpieza o poner a tierra el objeto de limpieza de otro modo.
- Utilizar ropa y guantes de seguridad, gafas bien ajustadas y orejeras.
- Activar el suministro de aire comprimido.
- El pulsador de parada de emergencia, se desbloquea girándolo.
- Seleccionar una posición segura y adoptar una posición del cuerpo segura para no perder el equilibrio por la fuerza de retroceso de la pistola de chorreo. Para evitar que se produzca brusca-mente un retroceso, se puede ajustar una subida lenta de la presión de chorro (véase "Manejo/ajustes básicos" Punto del menú Arranque suave).
- Presionar hacia dentro el botón de seguro de la pistola de chorro.
- Pulsar la palanca de disparo de la pistola de chorro para activar el chorro de hielo seco y llevar a cabo el proceso de limpieza.

Nota

En el modelo IB 7/40 Advance se puede conectar y desconectar la dosificación de pellets de hielo seco de la pistola de chorro con la tecla Conectar/desconectar dosifis de hielo seco. Con la dosificación desconectada se ilumina la tecla en rojo, en la pantalla aparece "Ice off". Además de ello, en el modelo IB 7/40 Advance se puede reajustar la presión del chorro y la cantidad de hielo seco de la pistola de chorro.

⚠ Advertencia

Peligro de daños al dispositivo de dosificación por la suciedad. En el modo de funcionamiento de chorro, dejar cerrada la tapa del recipiente de hielo seco, para evitar la entrada de la suciedad sobre la que se dirige el chorro.

Desconectar en caso de emergencia

- Soltar la palanca de disparo de la pistola de chorreo.
 - Pulsar la tecla de desconexión de emergencia
- Se para la dosificación de hielo seco y se interrumpe el flujo de aire de la boquilla.
- Interrumpir el suministro de aire comprimido.

Puesta en marcha tras desconexión de emergencia

- El pulsador de parada de emergencia, se desbloquea girándolo.

Interrupción del funcionamiento

- Soltar la palanca de disparo de la pistola de chorreo.
- En las pausas de funcionamiento se puede introducir la pistola de chorro en el soporte situado en el aparato.

Nota

En el caso de paradas en el funcionamiento más largas, se pueden derretir los pellets de hielo seco en el recipiente de hielo seco. Si es posible no interrumpir el funcionamiento durante más de 20 minutos. Si se producen interrupciones largas, vaciar el recipiente de hielo seco.

Purgue el condensado.

Un separador de agua limpia el aire comprimido con el que se alimenta el aparato. De esta manera se recoge concentrado en el separador de agua que se debe vaciar periódicamente.

- Colocar un recipiente colector bajo la salida de condensado.
- Abrir lentamente la válvula de descarga de presión y esperar hasta que haya salido el condensado del aparato.

Nota

Para proteger el medio ambiente, eliminar el condensado de forma ecológica.

Función estadística

Acceder a los valores

- Colocar el interruptor principal en la posición "I".
- Pulsar brevemente la tecla Estadística, para mostrar la duración del servicio.
t: Duración del funcionamiento desde la última puesta a cero.
T: Tiempo de funcionamiento total.
- Pulsar brevemente la tecla Estadística, para mostrar la cantidad de hielo seco procesada.

m: Cantidad de hielo seco desde la última puesta a cero.

M: Cantidad de hielo seco total.

→ Pulsar brevemente la tecla Estadística, para mostrar el consumo medio de hielo seco.

q: Cantidad de hielo seco media desde la última puesta a cero.

Q: Consumo de hielo seco medio total.

Poner los valores a cero

→ Girar el interruptor de llave en el sentido de las agujas del reloj.

→ Pulse el botón Estadística durante 4 segundos.

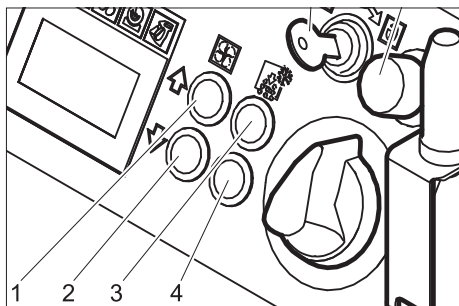
Nota

Los valores totales no se pueden borrar.

Ajustes básicos

→ Pulsar simultáneamente las teclas Aumentar presión de chorro y Reducir presión de chorro y mantener pulsadas, girar el interruptor de llave en el sentido de las agujas del reloj.

En el modo de funcionamiento Ajustes básicos, las teclas tienen las siguientes funciones:



- 1 Aumentar el valor
- 2 Reducir el valor
- 3 Subir punto de menú
- 4 Bajar punto de menú

Punto del menú	Zona de ajuste	Descripción
Arranque suave	0, 1, 2, 3, 4, 5 segundos	Arranque suave, duración hasta alcanzar la presión de chorro seleccionada
T_Dump	1, 2, 3, 4, 5 minutos	Duración del proceso de vaciado de hielo seco
Language	metric, imperial	Unidades de medida metric: kg/h, MPa imperial: lbs, psi
Lighting	ON/OFF	Conectar/desconectar la iluminación de las boquillas (opcional)

Punto del menú	Zona de ajuste	Descripción
Demo-Mode	ON/OFF	Modo de demostración: se simula el manejo, la emisión de aire comprimido y hielo seco están bloqueadas.

Finalizar las configuraciones básicas

→ Gire el interruptor de llave en el sentido opuesto a las agujas del reloj.

Puesta fuera de servicio

⚠ Peligro

Peligro de que se produzcan quemaduras por frío. El hielo seco tiene una temperatura de -79 °C. No tocar el hielo seco ni las piezas del aparato frías sin protección. Utilizar guantes de seguridad y ropa protectora.

⚠ Peligro

Riesgo de lesiones causadas por pellets de hielo seco en movimiento. No apuntar a personas con la pistola de chorreo. Alejar a terceras personas del lugar de aplicación y mantenerlas alejadas mientras el aparato esté en funcionamiento (por ejemplo mediante un bloqueo).

- Cerrar el suministro de aire comprimido.
- Colocar un recipiente colector bajo la salida de condensado.
- Abrir lentamente la válvula de descarga de presión y esperar hasta que hayan salido el condensado y el aire comprimido del aparato.
- Colocar un recipiente colector debajo de la salida de hielo seco.
- Pulsar la tecla Vaciado del recipiente de hielo seco y esperar hasta que el recipiente de hielo seco esté vacío. El vaciado de hielo seco se para una vez transcurrido el tiempo configurado (véase "Configuraciones básicas"). Si es necesario, pulse la tecla Vaciado del recipiente de hielo seco varias veces.

Nota

Para proteger el medio ambiente, eliminar el condensado de forma ecológica.

- Ponga el interruptor del aparato en "0/OFF".
- Separar el aparato de la tubería de aire comprimido.
- Saque el enchufe de la toma de corriente.
- Limpiar y enrollar el cable de toma a tierra.

Transporte

⚠ Peligro

Riesgo de accidentes provocados por restos de hielo seco en el seco. Antes de

transportar el aparato en vehículos cerrados se debe eliminar totalmente el hielo seco para evitar daños personales provocados por el dióxido de carbono.

Precaución

¡Peligro de lesiones y daños! Respetar el peso del aparato para el transporte.

- Antes de transportar el aparato seguir los pasos indicados en el capítulo "Puesta fuera de servicio".
- Colocar el aparato en el vehículo de transporte.
- Bloquear los frenos de las ruedas giratorias.
- Fijar el aparato en el vehículo con cinturones.

Almacenamiento

Precaución

¡Peligro de lesiones y daños! Respetar el peso del aparato en el almacenamiento. Este aparato sólo se puede almacenar en interiores.

⚠ Peligro

Riesgo de ahogamiento al almacenarse dióxido de carbono. Almacenar pellets de hielo seco solo en zonas bien ventiladas.

Mantenimiento y cuidado

Indicaciones de mantenimiento

Para asegurar el funcionamiento correcto de la instalación deben efectuarse trabajos de mantenimiento regulares de acuerdo con el siguiente plan de mantenimiento. Emplee exclusivamente piezas de repuesto originales del fabricante o piezas recomendadas por él, como

- Piezas de repuesto y piezas de desgaste
- Accesorios
- Combustibles
- Detergentes

⚠ Peligro

Riesgo de accidentes al realizar trabajos en el aparato. Antes de realizar trabajos en el aparato, seguir los pasos indicados en el capítulo "Puesta fuera de servicio".

⚠ Peligro

Peligro de quemaduras por frío causadas por el hielo seco o las piezas del aparato frías. Al trabajar con el aparato, utilizar ropa protectora contra el frío o eliminar el hielo seco y dejar calentar el aparato. No llevar nunca el hielo seco a la boca.

⚠ Advertencia

Peligro de daños en la instalación. No limpiar la pistola pulverizadora con disolvente, gasolina ni detergentes que contengan aceite.

Contrato de mantenimiento

Para garantizar el funcionamiento seguro de la instalación recomendamos firmar un contrato de mantenimiento. A este respecto póngase en contacto con el Servicio de atención al cliente de Kärcher.

Plan de mantenimiento

Diariamente antes de conectar la instalación

- Examinar detenidamente la manguera del producto abrasivo por si tuviera fisuras, dobleces u otros daños. Las zonas blandas de la manguera muestran síntomas de desgaste en el interior de la manguera. Sustituir la manguera defectuosa o gastada por otra nueva.
- Comprobar si el cable eléctrico y la clavija están dañados. Solicitar al servicio técnico que cambie las piezas defectuosas.

Cada 100 horas de servicio

- Examinar los acoplamientos de la manguera de producto abrasivo, del aparato y de la pistola de chorreo y comprobar si están dañados o desgastados. El servicio técnico deberá sustituir la manguera y los acoplamientos del aparato o pistola de chorreo si están defectuosos.
- Examinar el dispositivo de dosificación y comprobar si está dañado y es estanco. Si se detectan daños/fugas, informar al servicio técnico.
- Comprobar la colocación correcta de las caperuzas de fijación de los neumáticos traseros.

Cada 500 horas o anualmente

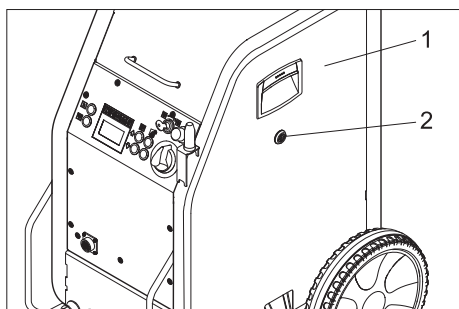
- Encargar al servicio técnico que examine el aparato.

Cada 2 años

- Renovar la manguera del producto abrasivo al menos cada 2 años.

Abrir el aparato

Para llevar a cabo ciertos trabajos de mantenimiento se deben retirar los revestimientos laterales del aparato:

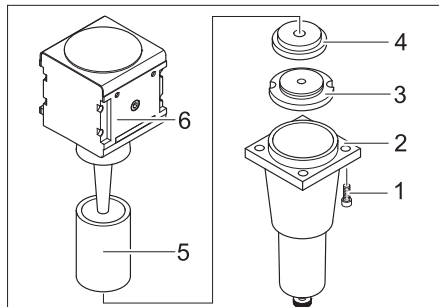


- 1 Revestimiento lateral
- 2 Cierre de presión

- Abrir el cierre rápido en el sentido opuesto a las agujas del reloj.
- Quite el revestimiento lateral.

Trabajos de mantenimiento

Sustituir el inserto de filtro del separador de agua



- 1 tornillo
 - 2 parte inferior
 - 3 tuerca
 - 4 Arandela
 - 5 cartucho filtrante
 - 6 parte superior
- Desatornillar los 4 tornillos.
 - Extraer la parte inferior.
 - Desenroscar la tuerca.
 - Extraer la arandela.
 - Extraer el cartucho filtrante y sustituirlo por uno nuevo.
 - Montar de nuevo el separados de agua en el orden inverso.

Comprobaciones

Según la BGV D 26, un inspector deberá realizar las siguientes comprobaciones en el aparato. Se deben registrar los resultados de la comprobación en un protocolo escrito. El operador deberá guardar el protocolo de las comprobaciones hasta la siguiente comprobación.

Tras una interrupción en el servicio de más de un año

- Comprobar si la ubicación y el funcionamiento son correctos.

Tras cambiar el lugar de instalación

- Comprobar si la ubicación, funcionamiento e instalación son correctos.

Tras realizar trabajos de reparación o modificaciones que puedan influir en la seguridad del funcionamiento.

- Comprobar si la ubicación, funcionamiento e instalación son correctos.

Ayuda en caso de avería

⚠ Peligro

Riesgo de accidentes al realizar trabajos en el aparato. Antes de realizar trabajos en el aparato, seguir los pasos indicados en el capítulo "Puesta fuera de servicio".

⚠ Peligro

Peligro de quemaduras por frío causadas por el hielo seco o las piezas del aparato frías. Al trabajar con el aparato, utilizar ropa protectora contra el frío o eliminar el hielo seco y dejar calentar el aparato. No llevar nunca el hielo seco a la boca.

Averías con indicación en pantalla

Indicación en pantalla	Piloto de control (KL)	Posible causa	Modo de subsanarla	Responsable
E001	La tensión de control KL se ilumina en rojo.	Tensión de control demasiado baja	Apagar la instalación, esperar un poco, encender de nuevo el aparato. Comprobar el enchufe. Si vuelve a aparecer el código de error, diríjase al servicio técnico de Kärcher	Operario
E002	El botón de emergencia KL se ilumina en rojo	Tecla de desconexión de emergencia pulsada.	El pulsador de parada de emergencia, se desbloquea girándolo.	Operario
E003	El aire comprimido KL se ilumina en rojo.	La presión del suministro de aire comprimido es demasiado baja	Aumentar la presión. Apagar la instalación, esperar un poco, encender de nuevo el aparato.	Operario
E004	La dosificación KL se ilumina en rojo.	Avería en la unidad de dosificación	Apagar la instalación, esperar un poco, encender de nuevo el aparato. Si vuelve a aparecer el código de error, diríjase al servicio técnico de Kärcher	Operario
E005	La pistola de chorro KL se ilumina en rojo.	La conexión entre el aparato y la pistola de chorro está averiada.	Comprobar si la conexión de los acopamientos en el conducto de control es correcta. Examinar el cable de control por si estuviera dañada.	Operario
E006	La pistola de chorro KL se ilumina en rojo.	Cortocircuito en la pistola de chorro o el cable de control	Sustituir la pistola de chorro o la manguera de chorro con cable de control.	Operario
E007	El aire comprimido KL se ilumina en rojo.	Avería en la válvula de regulación de aire comprimido	Consultar al servicio de atención al cliente.	Operario
E008	La pistola de chorro KL se ilumina en naranja.	La palanca de disparo de la pistola de chorro estaba activada durante la conexión o el desbloqueo del botón de parada de emergencia.	Soltar la palanca de disparo de la pistola de chorreo.	Operario

Averías sin indicación en pantalla

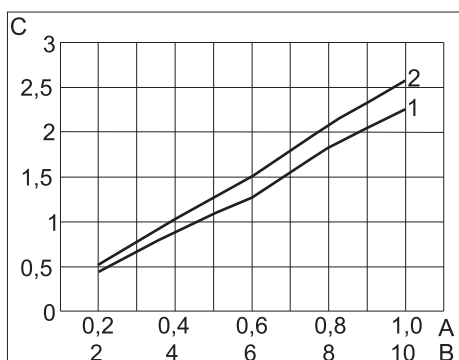
Avería	Posible causa	Modo de subsanarla	Responsable
No se muestra ninguna indicación en pantalla a pesar de que el interruptor principal está conectado	El enchufe no está enchufado en la toma de corriente.	Enchufar la clavija de red a una toma de corriente.	Operario
	Se ha activado el fusible F1	Remove side panel, press F1 to reset.	Operario
No hay chorro de aire comprimido a pesar de presionar la palanca de disparo	El suministro de aire comprimido tiene demasiada poca presión	Comprobar la presión.	Operario
	Presión de chorro ajustada demasiado baja	Aumentar la presión de chorro.	Operario
	Suministro de tensión interrumpido	Comprobar el suministro de tensión. Se debe iluminar en verde el piloto de control "Aparato encendido".	Operario
	Tecla de desconexión de emergencia pulsada.	El pulsador de parada de emergencia, se desbloquea girándolo. Se debe iluminar en verde el piloto de control "Aparato encendido".	Operario
	El tubo de control no está bien conectado.	Comprobar la conexión entre el tubo de control y la pistola de chorreo así como entre el tubo de control y el aparato.	Operario
	El tubo de control está defectuoso	Sustituir la manguera de producto abrasivo.	Operario
Chorro de aire comprimido demasiado débil	Presión de chorro ajustada demasiado baja	Aumentar la presión de chorro.	Operario
	El suministro de aire comprimido tiene poca presión o el caudal de compresor es demasiado bajo.	Comprobar la presión y el caudal.	Operario
	El inserto de filtro del separador de agua está atascado.	Sustituir el inserto de filtro del separador de agua.	Operario
	La manguera de producto abrasivo o la pistola de chorreo están atascadas	Descongelar la manguera de producto abrasivo y la pistola de chorreo para solucionar el atasco. Aumentar la presión y/o reducir la dosis de hielo seco.	Operario
El chorro de aire comprimido no tiene pellets de hielo seco	La dosificación de hielo seco está desconectada (sólo IB 7/40 Advanced), la tecla de la dosificación de hielo seco conexión/desconexión está iluminada en rojo en la pistola de chorro, en la pantalla aparece "Ice off".	Pulsar la tecla dosificación de hielo seco de la pistola de chorro.	Operario
	Recipiente de hielo seco vacío	Llenar el recipiente de hielo seco	Operario
	Hielo seco derretido	Vaciar el recipiente de hielo seco y llenar con pellets nuevos de hielo seco.	Operario
	El vibrador del recipiente de hielo seco no funciona	Consultar al servicio de atención al cliente.	Operario
	El motor de accionamiento del dispositivo de dosificación está sobrecargado	Dejar descongelar el dispositivo de dosificación	Operario
	Salida de aire comprimido en el recipiente de hielo seco	Limpiar el canal de compensación de presión del dispositivo de dosificación.	Servicio de atención al cliente
	El disco de dosificación de la unidad de dosificación está defectuoso	Sustituir el disco de dosificación.	Servicio de atención al cliente

Datos técnicos

Conexión eléctrica		
Tensión	V	220...240
Tipo de corriente		1~
Frecuencia	Hz	50
Potencia conectada	kW	0,6
Corriente de fuga, tipo.	mA	7,5
interruptor de corriente de defecto	delta I in A	0,03
aire comprimido		
Ancho nominal de la manguera	pulgadas	1/2
Presión de suministro (máx.)	MPa (bar)	1,0 (10)
Presión de suministro (mín.)	MPa (bar)	0,2 (2)
Consumo de aire comprimido	m³/min	0,5...3,5
Calidad de aire comprimido		*
Potencia y rendimiento		
Presión de chorro (máx.)	MPa (bar)	1,0 (10)
Diámetro de los pellets de hielo seco (máx.)	mm	3
Consumo de hielo seco	kg/h	15...50
Dimensiones		
Contenido recipiente de hielo seco	kg	15
Anchura	mm	510
Profundidad	mm	768
Altura	mm	1096
Peso IB 7/40 Classic, listo para el funcionamiento	kg	93
Peso IB 7/40 Advanced, listo para el funcionamiento	kg	95
Peso IB 7/40 Classic, vacío, sin accesorios	kg	70
Peso IB 7/40 Advanced, vacío, sin accesorios	kg	71
Peso dispositivo de chorro (manguera de producto abrasivo, pistola de chorro, maletín de herramientas)	kg	6,75
Fuerza de retroceso de la pistola de chorreo (máx.)	N	30
Par de la pistola de chorro (máx.), sólo para la boquilla acodada	N	8
Vibraciones del aparato		
Pistola de chorreo	m/s²	1,2
Manguera de producto abrasivo	m/s²	1,2

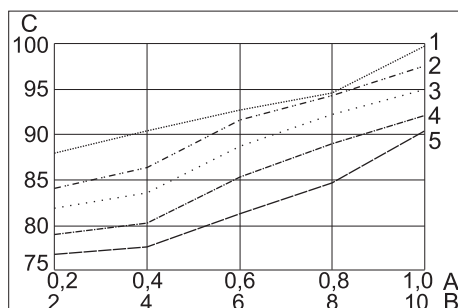
* seco y sin aceite, al compresor tiene que estar postconectado al menos un post-refrigerador y un separador.

Consumo de aire comprimido



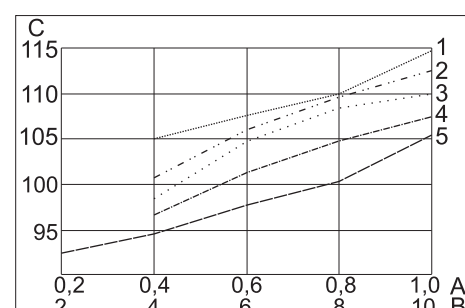
- A Presión en MPa
 B Presión en bares
 C Corriente de volumen en m³/min
 1 boquillas rectas
 2 boquillas acodadas

Nivel de presión acústica



- A Presión en MPa
 B Presión en bares
 C Nivel de presión acústica en dB(A)
 1 Boquilla de chorro redondo, corta
 2 Boquilla de chorro plano, corta
 3 Boquilla de chorro plano, acodada
 4 Boquilla de chorro redondo, larga
 5 Boquilla de chorro plano, larga, incluida en el suministro

Nivel de potencia acústica



- A Presión en MPa
 B Presión en bares
 C Nivel de potencia acústica en dB(A)
 1 Boquilla de chorro redondo, corta
 2 Boquilla de chorro plano, corta
 3 Boquilla de chorro plano, acodada
 4 Boquilla de chorro redondo, larga
 5 Boquilla de chorro plano, larga, incluida en el suministro

Accesorios

ropa protectora

Gafas protectoras de visión total, anti-va-
ho, nº de piezas: 6.321-208.0

Guantes de protección contra el frío con
perfil antideslizante, categoría III conforme
a EN 511, nº de piezas: 6.321-210.0

Protección auditiva con estribo para la ca-
beza, nº de piezas: 6.321-207.0

Dispositivo de chorro

Boquilla de chorro redondo, corta
Nº. de pieza: 4.321-236.0

Boquilla de chorro redondo, larga
Nº. de pieza: 4.321-234.0

Boquilla de chorro plano, corta
Nº. de pieza: 4.321-237.0

Boquilla de chorro plano, larga, incluida en
el suministro
Nº. de pieza: 4.321-235.0

Boquilla de chorro redondo, acodada
Nº. de pieza: 4.321-249.0

Boquilla de chorro plano, acodada
Nº. de pieza: 4.321-250.0

Scrambler
Nº. de pieza: 4.110-015.0

Prolongación de la boquilla, 300 mm de lar-
go
Nº. de pieza: 5.760-001.0

Mango
Nº. de pieza: 4.321-248.0

Iluminación de trabajo
Nº. de pieza: 2.815-421.0

Garantía

En todos los países rigen las condiciones
de garantía establecidas por nuestra em-
presa distribuidora. Las averías del aparato
serán subsanadas gratuitamente dentro
del periodo de garantía, siempre que se
deban a defectos de material o de fabrica-
ción. En un caso de garantía, le rogamos
que se dirija con el comprobante de com-
pra al distribuidor donde adquirió el aparato
o al servicio al cliente autorizado más
próximo a su domicilio.

Declaración de conformidad CE

Por la presente declaramos que la máqui-
na designada a continuación cumple, tanto
en lo que respecta a su diseño y tipo cons-
tructivo como a la versión puesta a la venta
por nosotros, las normas básicas de segu-
ridad y sobre la salud que figuran en las di-
rectivas comunitarias correspondientes. La
presente declaración perderá su validez en
caso de que se realicen modificaciones en
la máquina sin nuestro consentimiento ex-
plícito.

Producto: Dispositivo de chorro de hie-
rro seco

Modelo: 1.574-xxx

Directivas comunitarias aplicables

2006/42/CE (+2009/127/CE)

2004/108/CE

Normas armonizadas aplicadas

EN 55014-1: 2006 + A1: 2009

EN 55014-2: 1997 + A2: 2008

EN 60335-1

EN 61000-3-2: 2006 + A2: 2009


EN 61000-3-3: 2008


EN 62233: 2008

Normas nacionales aplicadas

GS-STE-13 (conforme)

Los abajo firmantes actúan con plenos po-
deres y con la debida autorización de la di-
rección de la empresa.


H. Jenner
CEO


S. Reiser
Head of Approval

Persona autorizada para la documenta-
ción:
S. Reiser

Alfred Kärcher GmbH & Co. KG



Alfred-Kärcher-Str. 28 - 40

71364 Winnenden (Germany)

Tfno.: +49 7195 14-0

Fax: +49 7195 14-2212



Winnenden, 2012/06/01

  Leia o manual de manual original antes de utilizar o seu aparelho. Proceda conforme as indicações no manual e guarde o manual para uma consulta posterior ou para terceiros a quem possa vir a vender o aparelho.

Índice

Protecção do meio-ambiente	PT	..	1
Avisos de segurança	PT	..	1
Utilização conforme o fim a que se destina a máquina	PT	..	2
Funcionamento	PT	..	2
Elementos de manuseamento	PT	..	2
Colocação em funcionamento	PT	..	3
Manuseamento	PT	..	4
Colocar fora de serviço	PT	..	6
Transporte	PT	..	6
Armazenamento	PT	..	6
Manutenção e conservação	PT	..	6
Ajuda em caso de avarias	PT	..	7
Dados técnicos	PT	..	10
Acessórios	PT	..	12
Garantia	PT	..	12
Declaração de conformidade CE	PT	..	12

Protecção do meio-ambiente

	Os materiais de embalagem são recicláveis. Não coloque as embalagens no lixo doméstico, envie-as para uma unidade de reciclagem.
	Os aparelhos velhos contêm materiais preciosos e recicláveis e deverão ser reutilizados. Baterias, óleo e produtos similares não podem ser deitados fora ao meio ambiente. Por isso, elimine os aparelhos usados através de sistemas de recolha de lixo adequados.

Avisos sobre os ingredientes (REACH)
Informações actuais sobre os ingredientes podem ser encontradas em:
www.kaercher.com/REACH

Avisos de segurança

O aparelho só pode ser operado por pessoas que tenham lido e compreendido o manual de instruções. Deve ser dada especial atenção a todas as indicações de segurança.

→ Este manual de instruções deve ser guardado num local de fácil e livre acesso.

Níveis de perigo

Perigo

Para um perigo eminente que pode conduzir a graves ferimentos ou à morte.

Advertência

Para uma possível situação perigosa que pode conduzir a graves ferimentos ou à morte.

Atenção

Para uma possível situação perigosa que pode conduzir a ferimentos leves ou danos materiais.

Símbolos no aparelho



Perigo

Perigo de ferimentos por bolas de gelo seco projectadas. Não apontar a pistola de jacto contra pessoas. Afastar terceiros do local de aplicação e mantê-los afastados durante os trabalhos (p. ex. com uma vedação).

Durante a operação não se deve aceder com a mão ao bocal nem ao jacto de gelo seco.



Perigo

Perigo de asfixia por dióxido de carbono. As bolas de gelo seco são compostas por dióxido de carbono. Durante a operação do aparelho, o teor de dióxido de carbono no ar sobe do local de trabalho. Arejar suficientemente o local de trabalho e utilizar eventualmente um aparelho de advertência: Indícios de elevado teor de dióxido de carbono no ar de respiração:

- 3...5%: dores de cabeça, elevada frequência de respiração.
- 7...10%: dores de cabeça, má disposição e event. perda de consciência.

Desligar imediatamente o aparelho se alguns destes indícios surgir e deslocar-se para o ar livre. Melhorar as medidas de ventilação antes de continuar os trabalhos ou utilizar um aparelho de respiração. Dióxido de carbono é mais pesado do que o ar e acumula-se em espaços fechados, espaços fundos ou em recipientes fechados.

Ter atenção a uma ventilação adequada do local de trabalho.

Observar a ficha técnica de segurança do fabricante do ar seco.



Perigo

Perigo de ferimentos motivados por descargas electrostáticas, perigo de danos dos módulos electrónicos. Durante o processo de limpeza, o objecto sujeito à limpeza pode sofrer um carregamento eléctrico. Assim sendo, o objecto sujeito à limpeza deve ser ligado à terra e essa mesma ligação deve ser mantida durante todo o processo de limpeza.

Perigo

Perigo de ferimentos por choque eléctrico. Retire a ficha da tomada antes de proceder à abertura do armário de comando.



Perigo

Perigo de queimaduras do gelo. Gelo seco tem uma temperatura de -79 °C. Nunca toque no gelo seco ou em peças da máquina frias sem qualquer protecção.



Perigo

Perigo de ferimentos por bolas de gelo seco projectadas ou partículas de sujidade. Utilizar um óculo de protecção bem vedado.

Perigo de danos no aparelho auditivo. Utilizar dispositivo de protecção auditiva.



Perigo

Perigo de ferimentos por bolas de gelo seco projectadas ou partículas de sujidade. Usar luvas de protecção segundo a norma EN 511 e vestuário de protecção que cubra os braços.

Perigo

Perigo de ferimentos por choque eléctrico. Retire a ficha da tomada antes de proceder à abertura do armário de comando.

Indicações gerais de segurança

Perigo

Perigo de ferimentos motivado pela activação inadvertida do aparelho. Retirar a ficha da tomada antes de iniciar os trabalhos com o aparelho.

Perigo

Perigo de queimaduras provocadas por gelo seco ou peças frias do aparelho. Usar roupa adequada durante os trabalhos com o aparelho ou remover o gelo seco e permitir o aquecimento do aparelho. Nunca colocar gelo seco na boca.

Advertência

Perigo de acidente devido à força de recuo da pistola de jacto. Antes de accionar o gatilho de disparo da pistola de jacto, deve-se procurar uma posição segura e segurar firmemente a pistola de jacto.

⚠ Perigo

Perigo de ferimentos por objectos projectados. Fixar eventuais objectos de pequenas dimensões/leves sujeitos a limpeza, de modo a evitar que sejam projectados pelo jacto de gelo seco.

⚠ Advertência

Não utilizar o aparelho se outras pessoas se situarem no raio de acção da mesma, a não ser que estas utilizem vestuário de protecção.

Não utilizar o aparelho se uma linha de ligação ou componentes importantes do aparelho estiverem danificados, p. ex., dispositivos de segurança, mangueira do produto de pulverização, pistola pulverizadora.

Perigo de esmagamento no dispositivo de dosagem. Antes de proceder à remoção da chapa de protecção no recipiente de gelo seco é de extrema importância retirar a ficha de rede do aparelho da respectiva tomada.

Normas e directivas

Na República Federal da Alemanha são aplicáveis as seguintes prescrições e normas para a operação desta instalação (a solicitar na Carl Heymanns Verlag KG, Luxemburger Straße 449, 50939 Köln):

- BGV D 26 Trabalhos com jactos
- Instrução de execução referente a BGV D 26
- BGR 117 Trabalhar em espaços reduzidos
- BGR 189 Aplicação de vestuário de protecção
- BGR 195 Aplicação de luvas de protecção
- BGR 500 Trabalhos com aparelhos de jacto
- BGI 534 Trabalhar em espaços reduzidos
- BGI 836 Dispositivo de advertência de gás

Equipamento de segurança

Botão de paragem de emergência

Se premir o botão de Desactivação de Emergência, a dosagem do gelo seco pára e a corrente de ar do bico é interrompida.

Desactivação em caso de emergência

- ➔ Soltar o gatilho de disparo da pistola de jacto.
- ➔ Premir o botão de paragem de emergência.

A dosagem do gelo seco é parada e a corrente de ar do bocal interrompida.

- ➔ Interromper a alimentação do ar comprimido.

Utilização conforme o fim a que se destina a máquina

O aparelho serve para a remoção de sujidade com bolas de gelo seco que são projectadas com um jacto de ar.

O aparelho não pode ser operado num ambiente potencialmente explosivo. Como meio projectado no jacto só podem ser utilizadas bolas de gelo seco. A utilização de outros meios projectados pode resultar na danificação do aparelho.

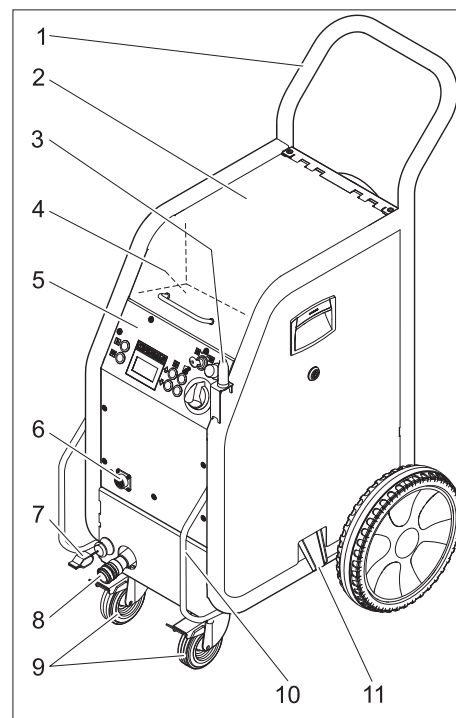
Funcionamento

Ar comprimido é encaminhado por uma válvula de regulação da pressão para a pistola de jacto. Para o accionamento do gatilho de disparo da pistola de jacto, a válvula abre-se e o jacto de ar sai da pistola de jacto. Adicionalmente são adicionadas bolas de gelo seco ao jacto de ar, através do dispositivo de dosagem. Na versão do aparelho "IB 7/40 Advanced" a dosagem pode ser desligada na pistola. As bolas de gelo frio embatem na superfície que pretende limpar e removem a sujidade. As bolas de gelo frio de $-79\text{ }^{\circ}\text{C}$ provocam tensões térmicas adicionais entre a sujidade e o objecto de limpeza, as quais contribuem adicionalmente para a dissolução da sujidade. Além disso, o gelo que embate no objecto transforma-se imediatamente em dióxido de carbono e afecta, desse modo, 700 vezes o volume normal. O gelo seco posiciona-se entre o objecto e a sujidade, removendo a mesma.

Durante a operação a jacto, um vibrador no recipiente do gelo frio assegura a alimentação contínua de bolas de gelo frio.

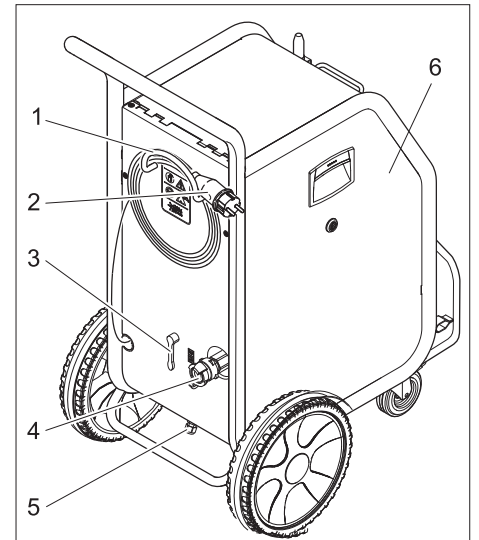
Elementos de manuseamento

Aparelho



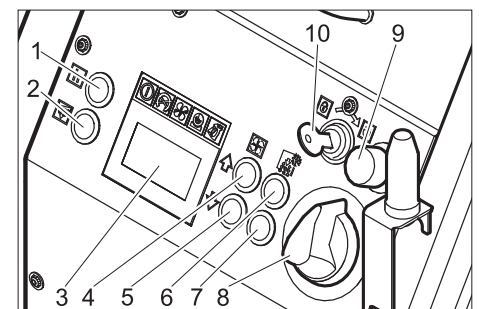
- 1 Alavanca de avanço
- 2 Tampa do recipiente do gelo seco
- 3 Suporte para a pistola de jacto
- 4 Prateleira para acessórios
- 5 Painel de comando
- 6 Acolpamento do cabo de comando

- 7 Cabo terra com borne (apenas IB 7/40 Advanced, opção no IB 7/40 Classic)
- 8 Acoplamento da mangueira do produto projectado
- 9 Rolo de guia com travão de imobilização
- 10 Pega de transporte, arco de protecção na traseira
- 11 Saída do gelo seco, para o esvaziamento do recipiente



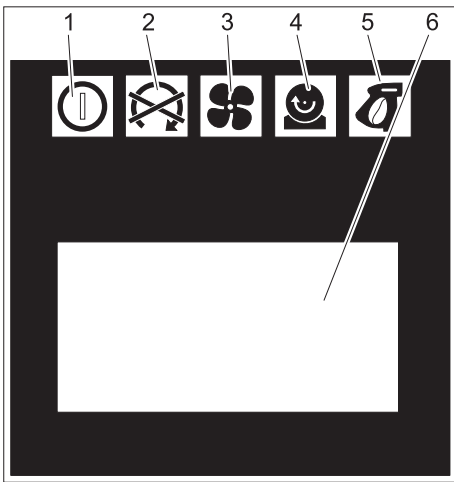
- 1 Braçadeira para cabo
- 2 Cabo de rede com ficha
- 3 Válvula de descarga da pressão, separador de água do esvaziamento do condensado
- 4 Ligação do ar comprimido
- 5 Evacuação de condensado
- 6 Fusível F1, por baixo da carenagem lateral

Painel de comando



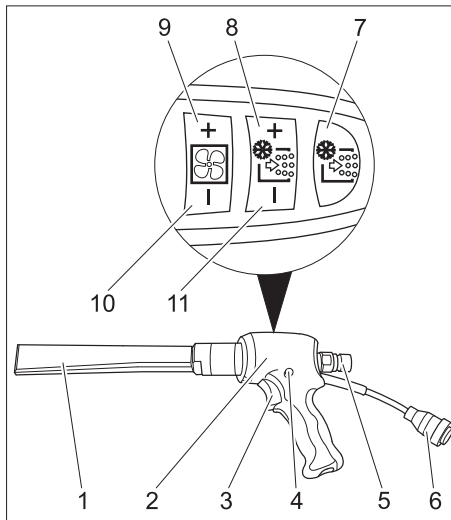
- 1 Tecla "Estatística", repor contador
- 2 Tecla "Esvaziamento do recipiente do gelo seco"
- 3 Display
- 4 Tecla "Aumentar a pressão do jacto"
- 5 Tecla "Reduzir a pressão do jacto"
- 6 Tecla "Aumentar a dosagem do gelo seco"
- 7 Tecla "Reduzir a dosagem do gelo seco"
- 8 Interruptor da máquina
- 9 Botão de paragem de emergência
- 10 Interruptor de chave

Display



- 1 Lâmpada de controlo da tensão de comando
verde: tensão de comando OK
vermelho: Tensão de comando baixa
amarelo: esvaziamento do recipiente do gelo seco activo
- 2 Lâmpada de controlo da Desactivação de Emergência
vermelho: botão de Desactivação de Emergência accionado
verde: botão de Desactivação de Emergência não accionado
- 3 Lâmpada de controlo do ar comprimido
verde: pressão OK
cor-de-laranja: pressão seleccionada não atingida
vermelho: pressão baixa (inferior a 0,15 MPa/1,5 bar)
- 4 Lâmpada de controlo do dispositivo de dosagem
verde: accionamento OK
vermelho: avaria no accionamento
- 5 Lâmpada de controlo da pistola de jacto
verde: pistola de jacto OK
cor-de-laranja: gatilho da pistola de jacto, premido durante a activação
vermelho: pistola de jacto desencaixada ou cabo de comando danificado
- 6 Campo de indicação

Dispositivo do jacto



- 1 Bocal
 - 2 Pistola de jacto
 - 3 Gatilho de disparo
 - 4 Botão de segurança
 - 5 Acoplamento da mangueira do produto projectado
 - 6 Acolpamento do cabo de comando
- Apenas no modelo IB 7/40 Advanced:**
- 7 Tecla "Dosagem do gelo seco Lig/Desl" Brilha vermelho com a dosagem do gelo seco desactivada
 - 8 Tecla "Aumentar a dosagem do gelo seco"
 - 9 Tecla "Aumentar a pressão do jacto"
 - 10 Tecla "Reduzir a pressão do jacto"
 - 11 Tecla "Reduzir a dosagem do gelo seco"

Colocação em funcionamento

⚠ Perigo

Perigo de ferimentos por bolas de gelo seco projectadas.

Antes de iniciar os trabalhos deve-se controlar todos os módulos do aparelho, dando especial atenção à mangueira do produto projectado. Substituir os módulos danificados por novos.

Limpar os módulos sujos e verificar o funcionamento correcto dos mesmos.

- ➔ Posicionar o aparelho numa superfície horizontal e plana e bloquear o travão de imobilização dos rolos de guia.
- ➔ Unir a mangueira do produto projectado ao aparelho e fixar.
- ➔ Unir a pistola de jacto à mangueira do produto projectado e fixar.
- ➔ Unir o cabo de comando com o aparelho.
- ➔ Unir o cabo de comando com a pistola de jacto.

Bocais

Aviso

A selecção do bocal depende do material do qual é composto o objecto sujeito a lavagem e do grau de sujidade.

Todos os bocais são enroscados sem ferramentas na rosca da pistola de jacto. As superfícies de chave situadas no bocal servem para desaparafusar bocais que estejam presos e que possam ser retirados com uma chave de bocais.

⚠ Perigo

Perigo de ferimentos motivado pela activação inadvertida do aparelho. Desligar o aparelho antes de trocar o bico.

⚠ Advertência

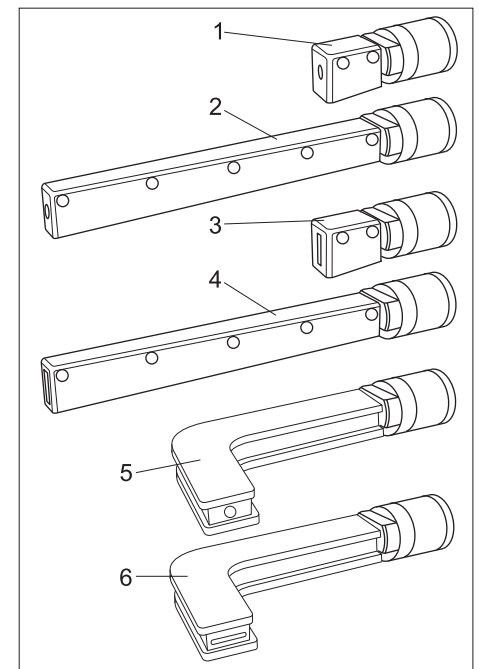
Perigo de ferimentos devido ao contacto com o bico frio. Permitir o aquecimento do bico antes de o tocar ou utilizar luvas de protecção.

Atenção

Perigo de fusão a frio. Aplicar uma camada de massa consistente na rosca do bocal antes da respectiva montagem.

Bocais de jacto

Além do bocal de fenda fornecido, são disponibilizados vários bocais de fenda de jacto plano e circular no programa dos acessórios.



- 1 Bocal de jacto redondo, curto
- 2 Bocal de jacto redondo, comprido
- 3 Bocal de fenda de jacto plano, curto
- 4 Bocal de fenda de jacto plano, comprido, incluído no fornecimento
- 5 Bocal de jacto redondo, angular, com armação em borracha
- 6 Bocal de fenda de jacto plano, angular, com armação em borracha

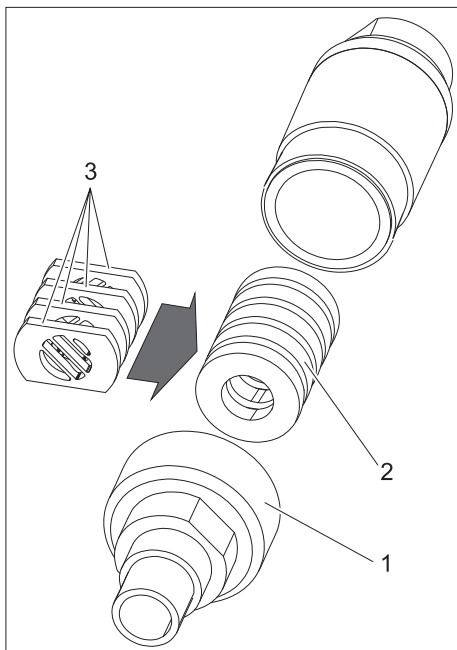
- ➔ Posicionar o bocal na rosca da pistola de jacto e apertar com a mão.

Scrambler (acessório)

O Scrambler reduz o tamanho das bolas de gelo seco e é montado entre a pistola de jacto e o bocal.

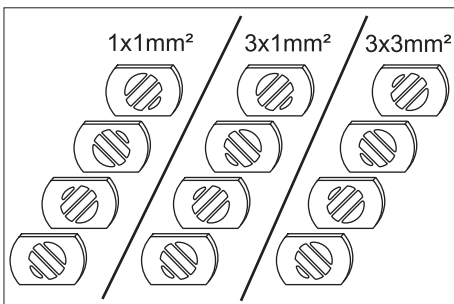
O alinhamento das 4 placas perfuradas no Scrambler predefine o grau da redução do tamanho.

Escolher o grau da redução do tamanho:



- 1 União roscada
- 2 Carregador
- 3 Placa perfurada

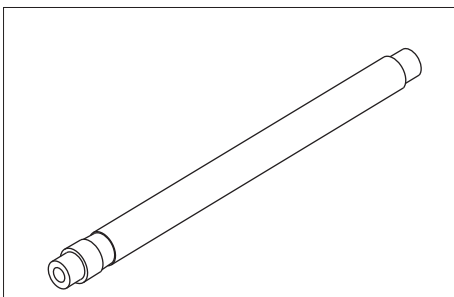
- Desaparafusar a união roscada.
- Retirar o carregador com as placas perfuradas.



- Alinhar as placas perfuradas, conforme suprailustrado, no carregador (3 possibilidades). A indicação cotada na figura é referente ao tamanho das aberturas de passagem.
- Inserir o carregador com as placas perfuradas no Scrambler.
- Aparafusar e apertar a união roscada.

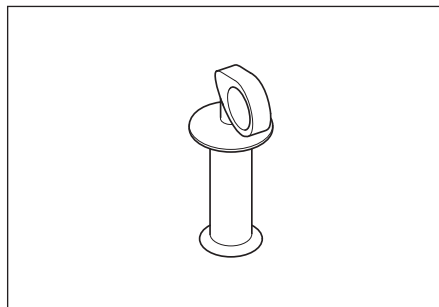
Alongamento do bocal (acessório)

Entre a pistola de jacto e o bocal pode ser montado um alongamento.

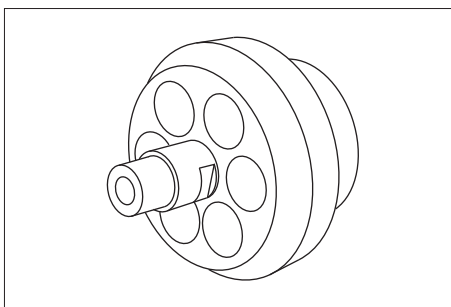


Punho (acessório)

A pega pode ser fixada na extensão.



Iluminação de trabalho (acessório)



A iluminação de trabalho é posicionada entre a pistola de jacto e o bocal. A activação e desactivação é descrita no capítulo "Manuseamento/Ajustes base".

Ligar o ar comprimido

Aviso

Para um funcionamento sem avarias o ar comprimido deve ter um baixo teor de humidade (máx. 5% de humidade relativa no ar, ponto de condensação abaixo de 0°C). O ar comprimido deve estar livre de óleo, sujidade e corpos estranhos. O ar comprimido deve ser seco e sem óleo, o compressor deve ter, pelo menos, um refrigerador ou um separador conectado a montante.

- Fechar a válvula de descarga da pressão.
- Ligar a linha adutora do ar comprimido à ligação de ar comprimido do aparelho.

A pressão de alimentação máx. admissível de 1MPa (10 bar) não pode ser excedida.

Estabelecer a ligação à rede

⚠ Perigo

Perigo devido a choque eléctrico. A tomada utilizada tem que ser instalada por um electricista credenciado e tem que corresponder a IEC 60364-1.

O aparelho só pode ser conectado a uma alimentação eléctrica com ligação à terra. A tomada utilizada tem que ser de fácil acesso e situar-se a uma altura entre 0,6 m e 1,9 m do chão.

A tomada utilizada deve situar-se no campo de visão do operador.

O aparelho deve ser devidamente protegido por um disjuntor FI do tipo B, 30 mA. Controlar o cabo de ligação de rede do aparelho quanto a eventuais danos, antes de cada operação. Não colocar o aparelho

em funcionamento se o cabo do mesmo estiver danificado. Requerer a substituição do cabo danificado por um electricista.

O cabo de extensão deve garantir uma protecção IPX4 e a versão do cabo deve corresponder pelo menos a H 07 RN-F 3G1,5.

- Ligue a ficha de rede à tomada de corrente.

Manuseamento

Encher gelo seco

⚠ Perigo

Perigo de queimaduras do gelo. Gelo seco tem uma temperatura de -79 °C. Nunca toque no gelo seco ou em peças da máquina frias sem qualquer protecção. Usar luvas e roupa de protecção.

- Abrir a tampa do recipiente do gelo seco.
- Controlar o recipiente do gelo seco relativamente a corpos estranhos e condensado e remover.
- Encher bolas de gelo seco no recipiente.

Atenção

Perigo de danificação do aparelho. Como meio projectado no jacto só podem ser utilizadas bolas de gelo seco. A utilização de outros meios de jacto resulta na anulação dos direitos de garantia.

- Fechar a tampa do recipiente do gelo seco.

Aviso

De modo a evitar danos provocados por bolas de gelo seco fundidas é recomendado que todo o conteúdo do recipiente do gelo seco seja consumido, antes de inserir mais gelo seco. Antes de longas interrupções de funcionamento, deve-se operar o aparelho até o recipiente das bolas de gelo seco ficar vazio ou esvaziar o recipiente através da função de esvaziamento do gelo seco.

Ajustes

Aviso

Os ajustes dependem do material do qual é composto o objecto sujeito a lavagem e do grau de sujidade.

- Destruir o botão de parada de emergência, rodando-o.
- Colocar o selector na posição "I".
- Rodar o interruptor de chave no sentido dos ponteiros do relógio.
- Ajustar a pressão do jacto com as teclas "Aumentar/reduzir pressão do jacto".

Aviso

Quanto maior for a pressão ajustada do jacto, maior (mais agressivo) será o efeito de limpeza.

- Ajustar a dosagem do gelo seco com as teclas "Aumentar/reduzir a dosagem do gelo seco".
- Rodar o interruptor chave no sentido oposto ao dos ponteiros do relógio e retirar a chave.

Através do fecho automático da fechadura é evitada a contaminação durante o funcionamento.

Com a chave retirada, o aparelho está protegido contra a alteração do ajuste e a reposição dos valores estatísticos.

Funcionamento

- ➔ Realizar os trabalhos de manutenção "diariamente antes da operação do aparelho" (ver a secção "Manutenção e conservação").

⚠ Perigo

Perigo de ferimentos por bolas de gelo seco projectadas. Não apontar a pistola de jacto contra pessoas. Afastar terceiros do local de aplicação e mantê-los afastados durante os trabalhos (p. ex. com uma vedação).

Durante a operação não se deve aceder com a mão à abertura do bocal nem ao jacto de gelo seco.

Antes de proceder à separação da ligação entre a pistola de jacto e a mangueira do meio projectado e entre a mangueira do meio projectado e o aparelho é obrigatório interromper a alimentação do ar comprimido, tornar o aparelho isento de tensão e retirar a ficha da tomada.

- ➔ Vedar a zona dos trabalhos de modo a evitar o acesso de pessoas durante os trabalhos.

⚠ Perigo

Perigo de asfixia por dióxido de carbono. As bolas de gelo seco são compostas por dióxido de carbono. Durante a operação do aparelho, o teor de dióxido de carbono no ar sobe do local de trabalho. Arejar suficientemente o local de trabalho e utilizar eventualmente um aparelho de advertência: Indícios de elevado teor de dióxido de carbono no ar de respiração:

- 3...5%: dores de cabeça, elevada frequência de respiração.
- 7...10%: dores de cabeça, má disposição e event. perda de consciência.

Desligar imediatamente o aparelho se alguns destes indícios surgirem e deslocar-se para o ar livre. Melhorar as medidas de ventilação antes de continuar os trabalhos ou utilizar um aparelho de respiração.

Observar a ficha técnica de segurança do fabricante do ar seco.

⚠ Perigo

Perigo por substâncias nocivas à saúde. Se durante os trabalhos for possível a formação de pós nocivos, deve-se tomar as devidas precauções antes de iniciar os trabalhos.

⚠ Perigo

Perigo de explosão!

Não trabalhar simultaneamente metais leves e metais ferrosos.

Se trabalhar alternadamente metais leves e metais ferrosos, é necessário limpar a sala de trabalho e a unidade de aspiração antes de mudar de um tipo de metal para o outro.

- ➔ Durante os trabalhos em espaço apertados deve ser assegurada uma ventilação suficiente do ar, de modo a manter a concentração de dióxido de carbono abaixo dos níveis perigosos.

- ➔ Fixar eventualmente o objecto de limpeza.

⚠ Perigo

Perigo de ferimentos motivados por descargas electrostáticas, perigo de danos dos módulos electrónicos. Durante o processo de limpeza, o objecto sujeito à limpeza pode sofrer um carregamento eléctrico. Assim sendo, o objecto sujeito à limpeza deve ser ligado à terra e essa mesma ligação deve ser mantida durante todo o processo de limpeza.

⚠ Advertência

Perigo de danos devido a corpos estranhos que caíam para dentro do recipiente do gelo seco. Manter a tampa do recipiente do gelo seco fechada durante o funcionamento do aparelho.

- ➔ Ligar o cabo de terra (apenas no modelo IB 7/40 Advanced) electricamente (condutor) ao objecto de limpeza ou ligar o objecto que pretende limpar, de outra forma, à terra.

- ➔ Usar roupa de protecção, luvas de protecção, óculo de protecção bem vedados e protecção auditiva.

- ➔ Activar a alimentação do ar comprimido.

- ➔ Destruar o botão de parada de emergência, rodando-o.

- ➔ Seleccionar um local de posicionamento seguro para o aparelho e tomar uma postura segura, para não perder a estabilidade com a carga de recuo da pistola de jacto.

De modo a impedir uma força de recuo (coice) repentina, é possível ajustar um aumento lento e gradual da pressão do jacto (ver "Manuseamento/Ajustes base" ponto de menu "Arranque suave").

- ➔ Premir o botão de segurança da pistola de jacto.

- ➔ Activar o jacto do gelo seco com o gatilho de disparo para realizar o processo de limpeza.

Aviso

Nos aparelhos da variante IB 7/

40 Advanced é possível ligar e desligar a dosagem das bolas de gelo seco com a tecla "Dosagem de gelo seco Desl/Lig" na pistola de jacto. Com a dosagem desligada, a tecla brilha a vermelho e no display é indicado "Ice off".

Adicionalmente, na variante IB 7/

40 Advanced é possível ajustar a pressão do jacto e a quantidade do gelo seco na pistola de jacto.

⚠ Advertência

Perigo de danificação do dispositivo de dosagem devido a sujidade. Manter a tampa do recipiente do gelo seco fechada durante o funcionamento, de modo a evitar a entrada de sujidade solvida.

Desactivação em caso de emergência

- ➔ Soltar o gatilho de disparo da pistola de jacto.

- ➔ Premir o botão de paragem de emergência.

A dosagem do gelo seco é parada e a corrente de ar do bocal interrompida.

- ➔ Interromper a alimentação do ar comprimido.

Colocação em funcionamento após a desactivação de emergência

- ➔ Destruar o botão de parada de emergência, rodando-o.

Interromper o funcionamento

- ➔ Soltar o gatilho de disparo da pistola de jacto.

- ➔ Durante os intervalos e pausas a pistola de jacto pode ser encaixada no suporte do aparelho.

Aviso

Durante interrupções ou intervalos prolongados as bolas de gelo seco podem fundir-se no recipiente do gelo seco. Os trabalhos não devem ser interrompidos durante períodos superiores a 20 minutos. Esvaziar o recipiente do gelo seco, sempre que forem previstas interrupções longas.

Evacuar o condensado

Um separador de água purifica o ar comprimido fornecido ao aparelho. Deste forma acumula-se condensado no separador de água, que tem que ser esvaziado de tempos em tempos.

- ➔ Colocar o recipiente de captura por baixo da descarga do condensado.

- ➔ Abrir lentamente a válvula de descarga da pressão e aguardar até o condensado sair do aparelho.

Aviso

Eliminar o condensado em conformidade com o meio-ambiente, a fim de proteger o meio-ambiente.

Função de estatística

Consultar os valores

- ➔ Colocar o selector na posição "I".

- ➔ Premir brevemente a tecla da estatística: o tempo de operação é indicado.

t: tempo de operação desde a última reposição.

T: tempo total de operação.

- ➔ Premir brevemente a tecla da estatística; a quantidade de gelo seco produzido é indicada.

m: quantidade de gelo seco desde a última reposição.

M: total de gelo seco.

- ➔ Premir brevemente a tecla da estatística; o consumo médio de gelo seco é indicado.

q: consumo médio de gelo seco, desde a última reposição.

Q: consumo médio total de gelo seco.

Repor os valores

- Rodar o interruptor de chave no sentido dos ponteiros do relógio.
- Premir a tecla estatística durante 4 segundos.

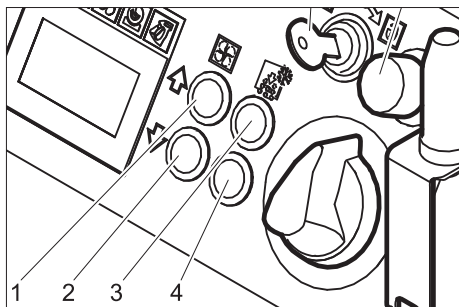
Aviso

Os valores totais não podem ser apagados.

Ajustes base

- Premir simultaneamente a tecla de aumento e redução da pressão do jacto e rodar ao mesmo tempo o interruptor de chave no sentido dos ponteiros do relógio.

No modo operativo dos ajustes base, as teclas têm as seguintes funções:



- 1 Aumentar valor
- 2 Reduzir valor
- 3 Ponto de menu para cima
- 4 Ponto de menu para baixo

Ponto do menu	Gama de ajuste	Descrição
Arranque suave	0, 1, 2, 3, 4, 5 segundos	Arranque suave, tempo até ser atingida a pressão do jacto ajustada
T_Dump	1, 2, 3, 4, 5 minutos	Duração do processo de esvaziamento de gelo seco
Language	metric, imperial	Unidades de medida metric: kg/h, MPa imperial: lbs, psi
Lighting	ON/OFF	Ligar/desligar a iluminação do bocal (opção)
Demo-Mode	ON/OFF	Operação de demonstração: manuseamento é simulado, as saídas do ar comprimido e do gelo seco estão bloqueadas.

Terminar os ajustes base

- Rodar o interruptor de chave no sentido oposto ao dos ponteiros do relógio.

Colocar fora de serviço

⚠ Perigo

Perigo de queimaduras do gelo. Gelo seco tem uma temperatura de -79 °C. Nunca toque no gelo seco ou em peças da máquina frias sem qualquer protecção. Usar luvas e roupa de protecção.

⚠ Perigo

Perigo de ferimentos por bolas de gelo seco projectadas. Não apontar a pistola de jacto contra pessoas. Afastar terceiros do local de aplicação e mantê-los afastados durante os trabalhos (p. ex. com uma vedação).

- Fechar a alimentação do ar comprimido.
- Colocar o recipiente de captura por baixo da descarga do condensado.
- Abrir lentamente a válvula de descarga da pressão e aguardar até o condensado e o ar comprimido saírem do aparelho.
- Posicionar o recipiente de recolha por baixo da saída do gelo seco.
- Premir a tecla do esvaziamento do recipiente do gelo seco e aguardar até o recipiente do gelo seco ficar vazio.

O esvaziamento do gelo seco pára após expiração do tempo predefinido (ver "Ajustes base").

Em caso de necessidade deve premir várias vezes a tecla para o esvaziamento do recipiente do gelo seco.

Aviso

Eliminar o condensado em conformidade com o meio-ambiente, a fim de proteger o meio-ambiente.

- Colocar o interruptor do aparelho na posição "0/OFF".
- Separar o aparelho da linha adutora do ar comprimido.
- Puxar a ficha de rede da tomada.
- Limpar e enrolar o cabo de ligação à terra.

Transporte

⚠ Perigo

Perigo de acidentes devido a restos de gelo seco no aparelho. Antes de proceder ao transporte do aparelho em viaturas fechadas é necessário remover todo o gelo seco do aparelho, de modo a evitar os riscos provocados pelo dióxido de carbono sobre as pessoas na viatura.

Atenção

Perigo de ferimentos e de danos! Ter atenção ao peso do aparelho durante o transporte.

- Proceda à leitura do capítulo "Colocação fora de serviço" antes de realizar o transporte do aparelho.
- Colocar o aparelho na viatura de transporte.
- Travar os travões dos rolos de guia.
- Fixar o aparelho com cintas e correias na viatura.

Armazenamento

Atenção

Perigo de ferimentos e de danos! Ter atenção ao peso do aparelho durante o armazenamento.

Este aparelho só pode ser armazenado em espaços fechados e cobertos.

⚠ Perigo

Perigo de sufocamento devido à acumulação de dióxido de carbono. Armazenar as bolas de gelo apenas em locais bem ventilados.

Manutenção e conservação

Indicações de manutenção

Para uma instalação segura é imprescindível a manutenção regular de acordo com o seguinte plano de manutenção.

Utilize unicamente peças originais do produtor ou peças recomendadas pelo mesmo, como

- Peças de reposição e de desgaste,
- Acessórios,
- Produtos de consumo,
- Detergentes.

⚠ Perigo!

Perigo de acidentes durante os trabalhos no aparelho. Antes de iniciar os trabalhos no aparelho devem ser realizados todos os passos descritos no capítulo "Colocação fora de serviço".

⚠ Perigo

Perigo de queimaduras provocadas por gelo seco ou peças frias do aparelho. Usar roupa adequada durante os trabalhos com o aparelho ou remover o gelo seco e permitir o aquecimento do aparelho. Nunca colocar gelo seco na boca.

⚠ Advertência

Perigo de danos. Não limpar a pistola de jacto com solvente, gasolina ou outros detergentes que contenham óleo.

Contrato de manutenção

Para garantir uma operação fiável da instalação recomendamos a celebração de um contrato de manutenção. Por favor dirija-se ao seu serviço de assistência técnica de Kärcher responsável.

Plano de manutenção

Diariamente antes de iniciar os trabalhos

- Controlar a mangueira do produto projectado quanto a fissuras, entalhes e outros danos. Partes moles na mangueira são indícios de desgaste na parte interna da mangueira. Substituir imediatamente uma mangueira com defeito ou desgastada.
- Controlar os cabos eléctricos e as fichas quanto a defeitos. As peças defeituosas e avariadas devem ser substituídas pela assistência técnica.

Cada 100 horas de serviço

- Controlar os acoplamentos na mangueira do produto projectado, no aparelho e na pistola de jacto quanto a danos ou desgaste. Substituir uma mangueira defeituosa e requerer os serviços da assistência técnica para a substituição de acoplamentos defeituosos no aparelho ou no caso de uma pistola de jacto avariada.
- Controlar o dispositivo de dosagem quanto a danos ou fugas. Contacte imediatamente a assistência técnica se forem detectados danos/fugas.
- Controlar as capas de fixação das rodas traseiras quanto ao encaixe fixo.

Cada 500 horas ou anualmente

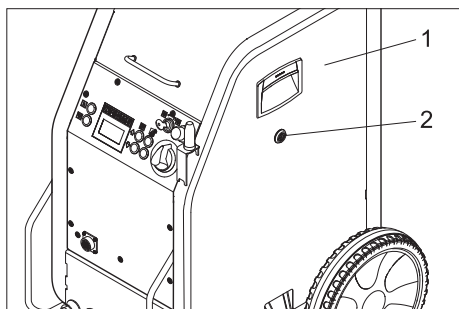
- Requerer o controlo do aparelho por parte da assistência técnica.

Todos os 2 anos

- Renovar a mangueira do produto projectado em intervalos regulares de, pelo menos, 2 em 2 anos.

Abrir o aparelho

Para realizar alguns trabalhos de manutenção é necessário remover as coberturas laterais dos aparelhos:

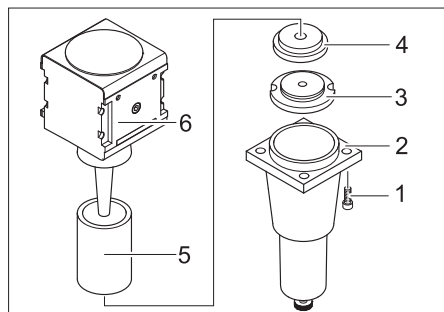


- 1 Revestimento lateral
- 2 Fecho rápido

- Abrir o fecho rápido no sentido inverso ao dos ponteiros do relógio.
- Retirar a carenagem lateral.

Trabalhos de manutenção

Substituir o elemento filtrante no separador de água.



- 1 Parafuso
- 2 Parte inferior
- 3 Porca
- 4 Anilha
- 5 Elemento filtrante
- 6 Parte superior

- Desaparafusar 4 parafusos.

- Retirar parte inferior.
- Desaparafusar a porca.
- Retirar a anilha.
- Retirar o elemento filtrante e substituir por um novo.
- Montar o separador de água na ordem inversa.

Verificações

Segundo BGV D 26 devem ser realizados os seguintes controlos por um técnico no aparelho. Os resultados do controlo/verificação devem ser registados num certificado de controlo. O certificado de controlo deve ser guardado pela entidade operadora do aparelho até à data de realização do próximo controlo.

Após interrupções de operação do aparelho superiores a um ano

- É necessário controlar o estado e o funcionamento correcto do aparelho.

Após modificações do local de colocação

- É necessário controlar o estado e o funcionamento correcto do aparelho bem como a colocação adequada do mesmo.

Após trabalhos de reparação ou alterações que possam influenciar a segurança operacional

- É necessário controlar o estado e o funcionamento correcto do aparelho bem como a colocação adequada do mesmo.

Ajuda em caso de avarias

⚠ Perigo!

Perigo de acidentes durante os trabalhos no aparelho. Antes de iniciar os trabalhos no aparelho devem ser realizados todos os passos descritos no capítulo "Colocação fora de serviço".

⚠ Perigo

Perigo de queimaduras provocadas por gelo seco ou peças frias do aparelho. Usar roupa adequada durante os trabalhos com o aparelho ou remover o gelo seco e permitir o aquecimento do aparelho.

Nunca colocar gelo seco na boca.

Avarias indicadas no display

Indicações no display	Lâmpada de controlo (LC)	Possível causa	Eliminação da avaria	Por quem
E001	LC tensão de comando brilha vermelho	Tensão de comando baixa	Desligar o aparelho, aguardar brevemente e ligar novamente o aparelho. Verificar a tomada. Contactar o serviço de assistência da Kärcher se este código de avaria voltar a surgir	Operador
E002	LC Desactivação de Emergência brilha vermelho	Botão de paragem de emergência está premido	Destruar o botão de parada de emergência, rodando-o.	Operador
E003	LC ar comprimido brilha vermelho	Pressão de alimentação do ar comprimido demasiado baixa	Aumentar a pressão. Desligar o aparelho, aguardar brevemente e ligar novamente o aparelho.	Operador
E004	LC dosagem brilha vermelho	Avaria na unidade de dosagem	Desligar o aparelho, aguardar brevemente e ligar novamente o aparelho. Contactar o serviço de assistência da Kärcher se este código de avaria voltar a surgir	Operador
E005	LC pistola de jacto brilha vermelho	Interferência na ligação entre o aparelho e a pistola de jacto.	Verificar a ligação correcta do acoplamento no cabo de comando. Controlar o cabo de comando quanto a danos.	Operador
E006	LC pistola de jacto brilha vermelho	Curto-circuito na pistola de jacto ou cabo de comando	Substituir a pistola de jacto ou a mangueira de jacto com o cabo de comando.	Operador
E007	LC ar comprimido brilha vermelho	Avaria na válvula de regulação do ar comprimido	Pedir a intervenção do serviço de pós-venda.	Operador
E008	LC pistola de jacto brilha cor-de-laranja	Gatilho da pistola de jacto accionado durante a activação ou accionamento do desbloqueio do botão de Desactivação de Emergência	Soltar o gatilho de disparo da pistola de jacto.	Operador

Avarias sem indicações no display

Avaria	Possível causa	Eliminação da avaria	Por quem
Nenhuma indicação no display, apesar do interruptor principal estar ligado	Conector não está ligado à tomada.	Ligar a ficha de rede à tomada re rede.	Operador
	Disparo do fusível F1	Retirar a carenagem lateral e desbloquear o fusível F1, premindo-o.	Operador
Nenhum jacto de ar comprimido apesar de pressionar o gatilho de disparo	Alimentação do ar comprimido tem pouca pressão	Controlar a pressão.	Operador
	Pressão do jacto está com um ajuste demasiado baixo	Ajustar a pressão do jacto num valor superior.	Operador
	Interrupção da alimentação eléctrica	Controlar a alimentação eléctrica. Luz de controlo "Aparelho ligado" deve brilhar verde.	Operador
	Botão de paragem de emergência está premido	Destruar o botão de parada de emergência, rodando-o. Luz de controlo "Aparelho ligado" deve brilhar verde.	Operador
	Cabo de comando está mal conectado	Controlar a ligação entre o cabo de comando e a pistola de jacto bem como a ligação entre o cabo de comando e o aparelho.	Operador
	Cabo de comando avariado	Substituir a mangueira do produto projectado.	Operador
Jacto do ar comprimido demasiado fraco	Pressão do jacto está com um ajuste demasiado baixo	Ajustar a pressão do jacto num valor superior.	Operador
	Alimentação do ar comprimido tem pouca pressão ou o débito do compressor é demasiado baixo.	Controlar a pressão e o débito.	Operador
	O elemento filtrante no separador de água está entupido.	Substituir o elemento filtrante no separador de água.	Operador
	Mangueira do produto projectado ou a pistola de jacto estão entupidos	Permitir o descongelamento da mangueira do produto projectado e da pistola e remover o entupimento. Aumentar a pressão de trabalho e/ou reduzir a dosagem do gelo seco.	Operador
O jacto de ar comprimido não tem bolas de gelo seco	Dosagem do gelo seco desligada (apenas IB 7/40 Advanced); a tecla "Dosagem do gelo seco Lig/Desl" na pistola de jacto brilha a vermelho e no display é visualizado "Ice off".	Premir a tecla "Dosagem do gelo seco" na pistola de jacto.	Operador
	Recipiente do gelo seco está vazio	Reabastecer o recipiente do gelo frio	Operador
	Gelo seco fundido	Esvaziar o recipiente do gelo seco e aplicar novas bolas de gelo seco.	Operador
	Vibrador no recipiente do gelo seco não funciona	Pedir a intervenção do serviço de pós-venda.	Operador
	Sobrecarga do motor de accionamento do dispositivo de dosagem	Deixar descongelar o dispositivo de dosagem	Operador
	Saída de ar comprimido no recipiente do gelo seco	Limpar o canal de compensação da pressão no dispositivo de dosagem.	Serviço de assistência técnica
	Prato de dosagem na unidade de dosagem avariado	Substituir o prato de dosagem.	Serviço de assistência técnica

Dados técnicos

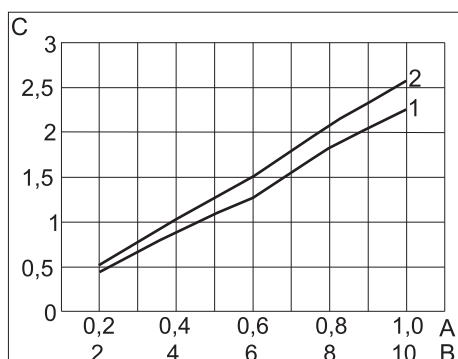
Ligação eléctrica		
Tensão	V	220...240
Tipo de corrente		1~
Frequência	Hz	50
Potência da ligação	kW	0,6
Corrente de derivação, tipo.	mA	7,5
Disjuntor	delta I em A	0,03
Ar comprimido		
Largura nominal da mangueira	Polegada	1/2
Pressão de alimentação (máx.)	MPa (bar)	1,0 (10)
Pressão de alimentação (mín.)	MPa (bar)	0,2 (2)
Consumo de ar comprimido	m³/min	0,5...3,5
Qualidade do ar comprimido	*	
Dados relativos à potência		
Pressão do jacto (máx.)	MPa (bar)	1,0 (10)
Diâmetro das bolas de gelo seco (máx.)	mm	3
Consumo do gelo seco	kg/h	15...50
Dimensões		
Conteúdo do recipiente do gelo seco	kg	15
Largura	mm	510
Profundidade	mm	768
Altura	mm	1096
Peso IB 7/40 Classic, operacional	kg	93
Peso IB 7/40 Advanced, operacional	kg	95
Peso IB 7/40 Classic, vazio, sem acessórios	kg	70
Peso IB 7/40 Advanced, vazio, sem acessórios	kg	71
Peso do dispositivo de jacto (mangueira do produto projectado, pistola de jacto, mala de ferramentas)	kg	6,75
Força de recuo (máx.) da pistola de jacto	N	30
Binário da pistola de jacto (máx.), apenas no bocal angular	N	8
Vibrações da máquina		
Pistola de jacto	m/s²	1,2
Mangueira do produto projectado (jacto)	m/s²	1,2

* seco e sem óleo, o compressor deve ter, pelo menos, um refrigerador ou um separador conectado a montante.

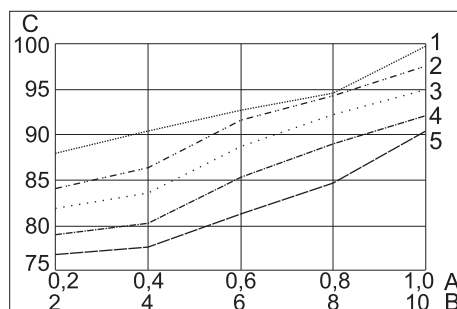
Consumo de ar comprimido

Nível de pressão acústica

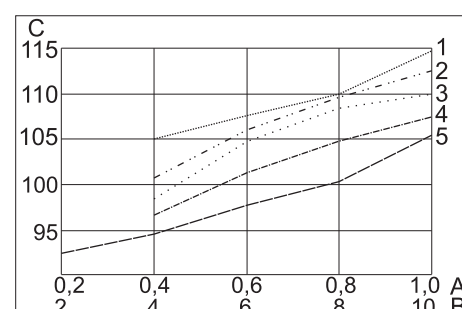
Nível de potência acústica



- A Pressão em MPa
 B Pressão em bar
 C Caudal volumétrico em m³/min
 1 Bocais rectos
 2 Bocais angulares



- A Pressão em MPa
 B Pressão em bar
 C Nível de pressão acústica em dB(A)
 1 Bocal de jacto redondo, curto
 2 Bocal de fenda de jacto plano, curto
 3 Bocal de fenda, angular
 4 Bocal de jacto redondo, comprido
 5 Bocal de fenda de jacto plano, comprido, incluído no fornecimento



- A Pressão em MPa
 B Pressão em bar
 C Nível de potência acústica dB(A)
 1 Bocal de jacto redondo, curto
 2 Bocal de fenda de jacto plano, curto
 3 Bocal de fenda, angular
 4 Bocal de jacto redondo, comprido
 5 Bocal de fenda de jacto plano, comprido, incluído no fornecimento

Acessórios

Vestuário de protecção

Óculo de protecção, anti-embaciamento,
ref.: 6.321-208.0

Luvas de protecção com perfil antiderrapante, categoria III segundo EN 511, ref.: 6.321-210.0

Protecção auditiva com estribo de cabeça,
ref.: 6.321-207.0

Dispositivo do jacto

Bocal de jacto redondo, curto
Ref.: 4.321-236.0

Bocal de jacto redondo, comprido
Ref.: 4.321-234.0

Bocal de fenda de jacto plano, curto
Ref.: 4.321-237.0

Bocal de fenda de jacto plano, comprimido,
incluído no fornecimento
Ref.: 4.321-235.0

Bocal de jacto redondo, angular
Ref.: 4.321-249.0

Bocal de fenda, angular
Ref.: 4.321-250.0

Scrambler
Ref.: 4.110-015.0

Alongamento do bocal, 300 mm comprimento
Ref.: 5.760-001.0

Punho
Ref.: 4.321-248.0

Iluminação de trabalho
Ref.: 2.815-421.0

Garantia

Em cada país são válidas as respectivas condições de garantia estabelecidas pelas nossas Empresas de Comercialização. Eventuais avarias no aparelho durante o período de garantia serão reparadas, sem encargos para o cliente, desde que se trate dum defeito de material ou de fabricação. Em caso de garantia, dirija-se, munido do comprovativo de compra, ao seu revendedor ou ao Serviço Técnico mais próximo.

Declaração de conformidade CE

Declaramos que a máquina a seguir designada corresponde às exigências de segurança e de saúde básicas estabelecidas nas Directivas CE por quanto concerne à sua concepção e ao tipo de construção assim como na versão lançada no mercado. Se houver qualquer modificação na máquina sem o nosso consentimento prévio, a presente declaração perderá a validade.

Produto: Aparelho de jacto para gelo seco

Tipo: 1.574-xxx

Respectivas Directrizes da CE

2006/42/CE (+2009/127/CE)

2004/108/CE

Normas harmonizadas aplicadas

EN 55014-1: 2006 + A1: 2009

EN 55014-2: 1997 + A2: 2008

EN 60335-1

EN 61000-3-2: 2006 + A2: 2009


EN 61000-3-3: 2008


EN 62233: 2008

Normas nacionais aplicadas

GS-STE-13 (em apoio)

Os abaixo assinados têm procuração para agirem e representarem a gerência.




H. Jenner
CEO


S. Reiser
Head of Approbation

Responsável pela documentação:
S. Reiser

Alfred Kärcher GmbH & Co. KG
Alfred-Kärcher-Str. 28 - 40
71364 Winnenden (Germany)
Tel.: +49 7195 14-0
Fax: +49 7195 14-2212



Winnenden, 2012/06/01

  Læs original brugsanvisning inden første brug, følg anvisningerne og opbevar vejledningen til senere efterlæsning eller til den næste ejer.

Indholdsfortegnelse

Miljøbeskyttelse	DA .. 1
Sikkerhedsanvisninger	DA .. 1
Bestemmelsesmæssig anvendelse	DA .. 2
Funktion	DA .. 2
Betjeningslementer	DA .. 2
Ibrugtagning	DA .. 3
Betjening	DA .. 4
Ud-af-drifftagning	DA .. 5
Transport	DA .. 5
Opbevaring	DA .. 5
Service og vedligeholdelse	DA .. 6
Hjælp ved fejl	DA .. 6
Tekniske data	DA .. 9
Tilbehør	DA .. 10
Garanti	DA .. 10
EU-overensstemmelseserklæring	DA .. 10

Miljøbeskyttelse

	Emballagen kan genbruges. Smid ikke emballagen ud sammen med det almindelige husholdningsaffald, men aflever den til genbrug.
	Udtjente apparater indeholder værdifulde materialer, der kan og bør afleveres til genbrug. Batterier, olie og lignende stoffer er ødelæggende for miljøet. Aflever derfor udtjente apparater på en genbrugsstation eller lignende.

Henvisninger til indholdsstoffer (REACH)

Aktuelle oplysninger til indholdsstoffer finder du på:

www.kaercher.com/REACH

Sikkerhedsanvisninger

Maskinen må kun bruges af personer som har læst denne driftsvejledning. Der skal især tages hensyn til sikkerhedsanvisningerne.

➔ Driftsvejledningen bør opbevares således, at den til enhver tid står til rådighed.

Faregrader

Risiko

En umiddelbar truende fare, som kan føre til alvorlige personskader eller død.

Advarsel

En muligvis farlig situation, som kan føre til alvorlige personskader eller til død.

Forsigtig

En muligvis farlig situation, som kan føre til personskader eller til materialeskader.

Symboler på apparatet



Risiko

Farer for personskader på grund af flyvende tørispellets. Strålepistolen må ikke rettes imod personer. Tredje personer skal holdes fjernt fra arbejdsområdet under driften (f.eks. ved afspærring). Under driften må dysen og tørisstrålen ikke berøres.



Risiko

Kvælningsfare igennem kuldioxid. Tørispellets består af fast kuldioxid. Under driften stiger luftens kuldioxidindhold på arbejdspladsen. Arbejdspladsen skal udluftes tilstrækkeligt, brug evt. et advarselsapparat. Tegn på et højt kuldioxidindhold i luften:

- 3...5%: Hovedpine, høj åndedrætsrytme.
- 7...10%: Hovedpine, kvalme evt. bevidstløshed.

Stands maskinen omgående ved disse tegn og gå ud for at få frisk luft, inden arbejdet fortsættes skal udluftningsforanstaltningerne forbedres eller brug en respirator. Kuldioxid er tungere end luft og samler sig i mindre rum, dyb liggende rum eller i lukkede beholdere.

Sørg for tilstrækkelig ventilation af arbejdspladsen.

Bemærk tørisproducentens sikkerhedsdatablad.



Risiko

Fare for personskader på grund af elektrostatiske afladninger, fare for materialeskader på el-komponenterne. Ved rengøringen kan rengøringsgenstanden oplades elektrisk. Rengøringsgenstanden skal jordes og være jordet under hele rengøringsarbejdet.

Risiko

Fare på grund af elektrisk stød. Træk netstikket ud af stikdåsen inden styringskabet åbnes.



Risiko

Fare for kuldeforbrændinger. Tøris har en temperatur på -79 °C. Tøris og andre maskindele må aldrig berøres uden værn.



Risiko

Farer for personskader på grund af flyvende tørispellets eller snavspartikler. Brug tætte beskyttelsesbriller.

Fare for høreskader. Brug høreværn.



Risiko

Farer for personskader på grund af flyvende tørispellets eller snavspartikler. Brug beskyttelseshandsker EN 511 og beskyttelsesdragter med lange ærmer.

Risiko

Fare på grund af elektrisk stød. Træk netstikket ud af stikdåsen inden styringskabet åbnes.

Generelle sikkerhedsanvisninger

Risiko

Fare for personskader på grund af en utilsigtet start af maskinen. Træk stikket ud af stikdåsen, inden der arbejdes med maskinen.

Risiko

Fare for kuldeforbrændinger igennem tøris eller kolde maskindele. Brug en velegnet beskyttelsesdragt mod kulde ved arbejdet på maskinen eller fjern tøris og lad maskinen varme op. Tøris må aldrig tages i munden.

Advarsel

Ulykkesrisiko på grund af strålepistolens tilbageslagskraft. Find en sikker ståplads og hold strålepistolen godt fast inden aftrækkeren bruges.

Risiko

Farer for personskader på grund af flyvende genstande. Lette rengøringsgenstande skal fikseres for at forhindre at tørisstrålen river dem med.

Advarsel

Maskinen må ikke bruges, hvis der er andre personer uden beskyttelsesdragter i nærheden.

Tag maskinen ikke i brug, hvis strømtilslutningsledningen eller vigtige dele af maskinen, som f.eks. sikkerhedselementer, højtryksslanger eller sprøjtepisoler, er beskadigede.

Kvæstelsesfare igennem doseringsindretningen. Maskinens netstik skal trækkes ud af stikdåsen inden beskyttelsespladen i tørisbeholderen fjernes.

Forskrifter og direktiver

For driften af dette anlæg gælder følgende forskrifter og direktiver i Tyskland (kan rekvireres via Carl Heymanns Verlag KG, Luxemburger Straße 449, 50939 Köln):

- BGV D 26 Strålearbejder
- Gennemførelsesanvisning til BGV D 26
- BGR 117 Arbejde i trange rum
- BGR 189 Brug af beskyttelsesdragter
- BGR 195 Brug af beskytteshandsker
- BGR 500 arbejder med stråleapparater
- BGI 534 Arbejde i trange rum
- BGI 836 Gasadvarer

Sikkerhedsanordninger

Nødstop-knap

Hvis Nødstop-knappen trykkes, standser tørisdoseringen og luftstrømmen fra dysen afbrydes.

Slukke i nødstilfælde

- ➔ Giv slip for strålepistolens aftrækker
 - ➔ Tryk på nødstop-knappen.
- Tørisdoseringen standses og luftstrømmen ud af mundstykket afbrydes.
- ➔ Afbryde tryklufforsyningen.

Bestemmelsesmæssig anvendelse

Maskinen bruges til at fjerne tilsmudsninger med tørispellets som accelereres af en luftstråle.

Maskinen må ikke bruges i omgivelser der er udsat for eksplosionsfare.

Som strålemiddel må kun bruges tørispellets. Brugen af andre strålemidler kan føre til skader på maskinen.

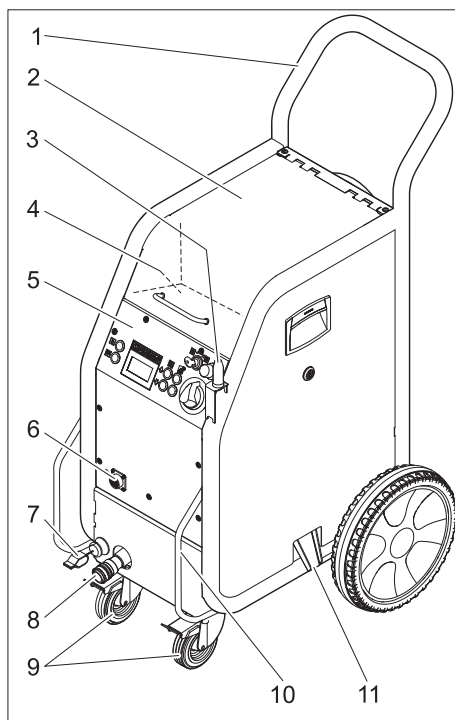
Funktion

Trykluft når frem til strålepistol over en trykreduktionsventil. Hvis strålepistolens aftrækker betjenes, åbnes ventilen og luftstrålen kommer ud af strålepistolens. Desuden doseres tørispellets via doseringsanordningen ind i luftstrålen. Ved model „IB 7/40 Advanced“ kan man afbryde doseringen på strålepistolens. Tørispellets støder på den overflade som skal renses og fjerner tilsmudsningen. Igennem tørispellets, som er -79 °C kold, opstår yderligere termospændinger imellem tilsmudsning og rengøringsgenstanden, som også hjælper med til at løsne tilsmudsninger. Hvis tørisen støder på, forvandler det sig yderligere i gasformet kuldioxid og kræver et volumen der er 700 gange større. Snavs som blev infiltreret igennem tørisen bliver derigennem sprængt bort.

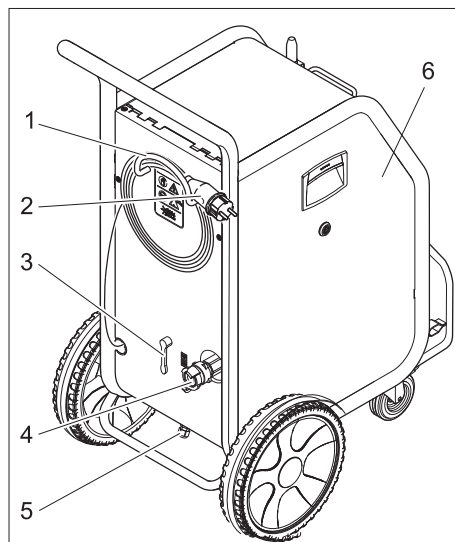
Under stråledriften sørger en ryster på tørisbeholderen for en konstant glidning af tørispellets.

Betjeningslementer

Maskine

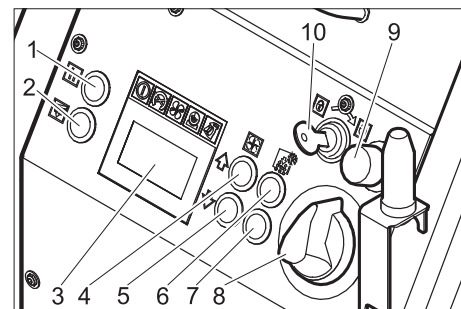


- 1 Bøjle
- 2 Låg til tørisbeholderen
- 3 Holder til strålepistol
- 4 Opbevaringssted til tilbehør
- 5 Betjeningsfelt
- 6 Kobling styringsledning
- 7 Jordwire med klemme (kun IB 7/40 Advanced, option hos IB 7/40 Classic)
- 8 Kobling strålemiddelslange
- 9 Styringshjul med stopbremse
- 10 Transportgreb, sikkerhedsbøjle
- 11 Tøris-udgang, til tømning af beholderen



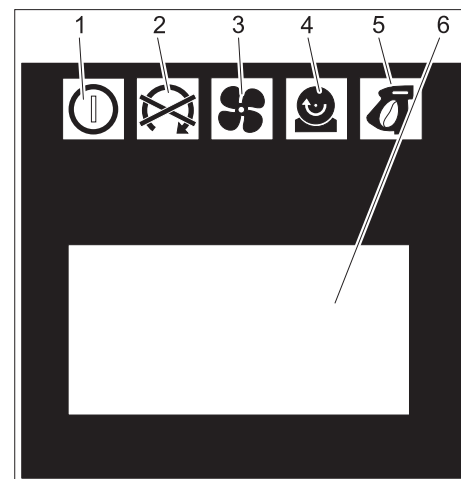
- 1 Kabelholder
- 2 Netkabel med netstik
- 3 Trykreduktionsventil, kondensat-tømning af vandudskilleren
- 4 Tryklufftilslutning
- 5 Kondensatbortledning
- 6 Sikring F1, under sidebeklædningen

Betjeningsfelt



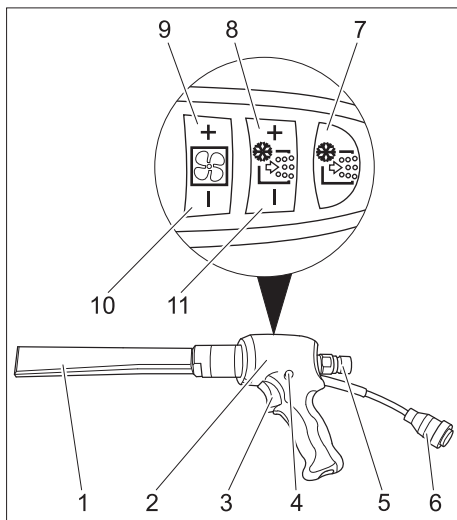
- 1 Tast statistik, nulstilling af tæller
- 2 Tast tømning tørisbeholder
- 3 Display
- 4 Tast Forhøj stråletryk
- 5 Tast Reducer stråletryk
- 6 Tast Forhøj tøris-dosering
- 7 Tast Reducer tøris-dosering
- 8 Afbryder
- 9 Nødstop-knap
- 10 Nøgletast

Display



- 1 Kontrollampe styrespænding
grøn: Styrespænding i orden
rød: Styrespænding for lav
gul: Tømning tørisbeholder aktiv
- 2 Kontrollampe nødstop
rød: Nødstop-knap aktiveret
grøn: Nødstop-knap ikke aktiveret
- 3 Kontrollampe trykluff
grøn: Tryk i orden
orange: valgt stråletryk ikke nået
rød: tryk for lavt (under 0,15 MPa/1,5 bar)
- 4 Kontrollampe doseringsindretning
grøn: Drev i orden
rød: Fejl ved drev
- 5 Kontrollampe strålepistol
grøn: Strålepistol i orden
orange: Aftrækkeren på strålepistolens aktiveret under tilkobling
rød: Strålepistolens ikke i stikket eller styreledning beskadiget
- 6 Indikatorfelt

Stråleindretning



- 1 Mundstykke
- 2 Strålepistol
- 3 Aftrækker
- 4 Sikringsknap
- 5 Kobling strålemiddelslange
- 6 Kobling styringsledning

Kun ved IB 7/40 Advanced:

- 7 Tast tørisdosering til/fra
Lyser rødt ved inaktiv tøris-dosering
- 8 Tast Forhøj tøris-dosering
- 9 Tast Forhøj stråletryk
- 10 Tast Reducer stråletryk
- 11 Tast Reducer tøris-dosering

Ibrugtagning

⚠ Risiko

Farer for personskader på grund af flyvende tørispellets.

Kontroller om alle komponenter, især strålemiddelslangen, er i en god tilstand hvis maskinen forberedes. Udskift komponenter som har skader mod nye komponenter. Rens tilsmudsede komponenter og kontroller dem med hensyn til god funktionstilstand.

- ➔ Stil maskinen på en plan og vandret flade og bloker styringshjulets stopbremse.
- ➔ Strålemiddelslangen forbindes med maskinen og sikres.
- ➔ Strålepistolen forbindes med strålemiddelslangen og sikres.
- ➔ Forbind styringsledningen med maskinen.
- ➔ Forbind styringsledningen med strålepistolen.

Mundstykker

OBS

Udvalg af mundstykker er afhængigt af rengøringsgenstandens materiale og tilsmudsningen.

Alle mundstykker skrues på strålepistolens gevind uden værktøj. Nøglefladerne på mundstykket tjener til at løsne fastsiddende mundstykker med en gaffelnøgle.

⚠ Risiko

Fare for personskader på grund af en utilsigtet start af maskinen. Sluk for maskinen før dysen skiftes.

⚠ Advarsel

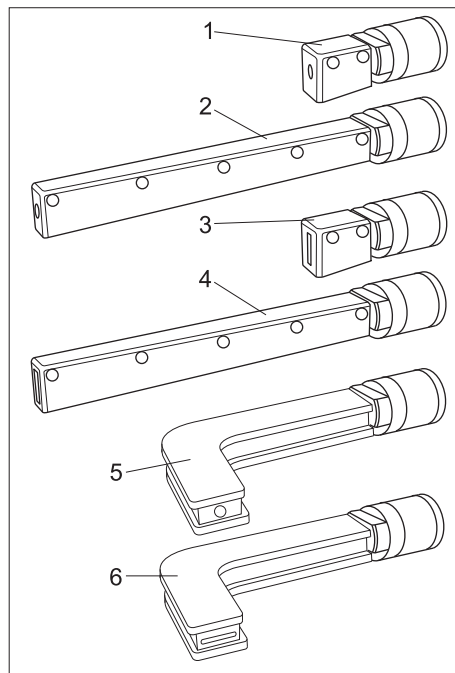
Fare for personskader hvis den kolde dyse berøres. Opvarm dysen før den berøres eller brug sikkerhedshandsker.

Forsigtig

Fare for kulsesammensvejsning. Mundstykkets gevind smøres med det vedlagte fedt før monteringen.

Stråledyser

Ved siden af de medleverede stråledyser findes der yderligere flad- og rundstråledyser i forskellige udgaver som tilbehør.



- 1 Rundstråledyse, kort
- 2 Rundstråledyse, lang
- 3 Fladstråledyse, kort
- 4 Fladstråledyse, lang, med i leveringsomfanget
- 5 rundstråledyse, afvinklet, med gummiarmering
- 6 fladstråledyse, afvinklet, med gummiarmering

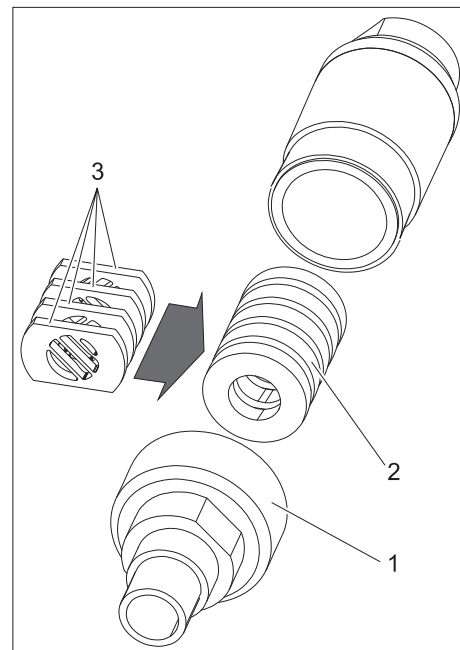
- ➔ Sæt dysen på strålepistolens gevindtap og stram den med hånden.

Scrambler (tilbehør)

Scrambler smuldrer tørispellets og monteres imellem strålepistol og dyse.

Justeringen af de 4 perforeringsplader i scrambleren fastlægger findelingens grad.

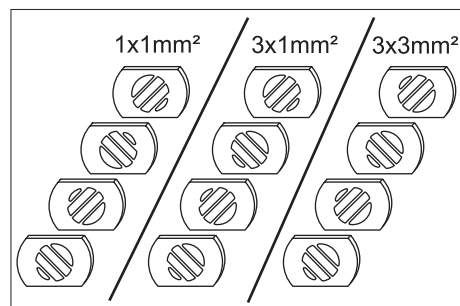
Vælg findelingens grad:



- 1 forskruining
- 2 magasin
- 3 hulplade

- ➔ Fjern skruer.

- ➔ Tag magasinet med hulpladerne ud.



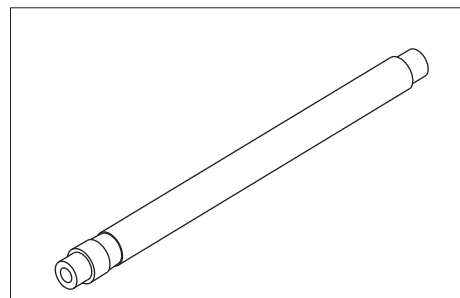
- ➔ Placer hulpladerne i magasinet som vist foroven (3 muligheder). Målene på billedet refererer til gennemgangsåbningernes størrelse.

- ➔ Sæt magasinet med hulpladerne ind i scrambleren.

- ➔ Skru skruerne på og stram dem.

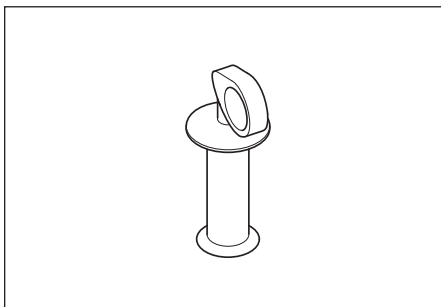
Dyseforlængelse (tilbehør)

Imellem strålepistol og dyse kan der isættes en forlængelse.

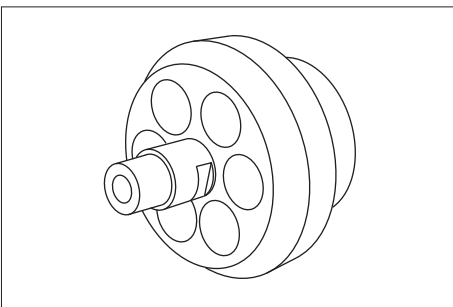


Håndgreb (tilbehør)

Håndgrebet kan gøres fast på forlængelsen



Arbejdsbelysning (tilbehør)



Arbejdsbelysningen sidder mellem strålepistolens og dysen. Tænding og slukning er beskrevet i kapitel "Betjening/grundindstillinger"

Tilslutte trykluft

OBS

For en fejfri drift skal tryklufften have et lavt fugtindhold (maksimal 5% relativ luftfugtighed, dugpunkt under 0°C). Tryklufften skal være fri for olie, snavs og fremmedlegemer. Tryklufften skal være tør og fri for olie, mindst en efterkøler og en udskiller skal være indkoblet efter kompressoren.

- Luk trykafslutningsventilen.
- Tilslut tryklufftens tilførselsledning på apparatets trykluffttilslutning
Det maks. tilladte forsyningsstryk på 1MPa (10 bar) må ikke overskrides.

Tilslutning til strømforsyningen

⚠ Risiko

Fare på grund af elektrisk stød. El-tilslutningen skal gennemføres af en el-installatør og svare til IEC 60364-1. Maskinen må kun tilsluttes til en strømforsyning med beskyttelses-jord. Den brugte stikkontakt skal være let tilgængeligt og have en højde på mellem 0,6 og 1,9 m fra gulvet. Den brugte stikkontakt skal være placeret således at den er synligt for brugeren. Maskinen skal sikres med en FI-beskyttelseskontakt type B, 30 mA. Kontroller maskinens strømtilslutningsledning før hvert brug med hensyn til skader. Maskinen må aldrig bruges med et beskadiget kabel. Et beskadiget kabel skal udskiftes af en el-installatør. Forlængeskablet skal garantere for en IPX4-beskyttelse og kablets udførelse skal mindst svare til H 07 RN-F 3G1,5.

- Sæt netstikket i en stikdåse.

Betjening

Påfyldning af tøris

⚠ Risiko

Fare for kuldeforbrændinger. Tøris har en temperatur på -79 °C. Tøris og andre maskindele må aldrig berøres uden værn. Brug sikkerhedshandsker og en beskyttelsesdragt.

- Åbn dækslet til tørisbeholderen.
- Kontroller tørisbeholderen for fremmedlegemer og kondensat, fjern fremmedlegemer og kondensat.
- Fyld tørispellets i beholderen.

Forsigtig

Farer for skader på maskinen. Som strålemiddel må kun bruges tørispellets. Brugen af andre strålemidler fører til et tab af garantien.

- Luk dækslet til tørisbeholderen.

OBS

For at forhindre fejl på grund af smeltede tørispellets, er det praktisk at bruge tørisbeholderens indhold fuldstændigt inden beholderen påfyldes igen. Kør apparatet inden længere arbejds pauser, til tørisbeholderen er tom eller tøm beholderen ved hjælp af funktion Tømning af tøris.

Indstillinger

OBS

Indstillingerne er afhængigt af rengøringsgenstandens materiale og tilsmudsningen.

- Frigiv nødstop-knappen ved at dreje den.
- Sæt hovedafbryderen på "I".
- Drej nøglekontakten med uret.
- Indstil stråletrykket med tasterne Forhøj/reducer stråletryk.

OBS

Jo højere stråletrykket er indstillet, desto stærkere (aggressivere) er rengøringsseffekten.

- Indstil stråletrykket med tasterne Forhøj/reducer tørisdosering
- Drej nøglekontakten mod uret og træk nøglen af.
Ved den automatiske lukning af nøglehullet forhindres forurening under driften.
Når nøglen er fjernet, er apparatet sikret mod at indstillinger forstilles og statistikværdier nulstilles.

Drift

- Vedligeholdelsesarbejder bør gennemføres dagligt "inden driftsstart" (se afsnit "Vedligeholdelse og pleje").

⚠ Risiko

Farer for personskader på grund af flyvende tørispellets. Strålepistolens må ikke rettes imod personer. Tredje personer skal holdes fjernt fra arbejdsområdet under driften (f.eks. ved afspærring). Under driften må dysen og tørisstrålen ikke berøres.

Før forbindelsen imellem strålepistol og strålemiddelslangen og imellem strålemiddelslangen og maskinen adskilles, skal maskinen være fri for tryk og netstikket trækkes ud af stikdåsen.

- Arbejdsområdet skal afspærres for at forhindre at personer har adgang under driften.

⚠ Risiko

Kvælningsfare igennem kuldioxid. Tørispellets består af fast kuldioxid. Under driften stiger luftens kuldioxidindhold på arbejdspladsen. Arbejdspladsen skal udluftes tilstrækkeligt, brug evt. et advarselsapparat. Tegn på et højt kuldioxidindhold i luften:

- 3...5%: Hovedpine, høj åndedrætsrytme.
- 7...10%: Hovedpine, kvalme evt. bevidstløshed.

Stands maskinen omgående ved disse tegn og gå ud for at få frisk luft, inden arbejdet fortsættes skal udluftningsforanstaltningerne forbedres eller brug en respirator. Bemærk tørisproducentens sikkerhedsdatablad.

⚠ Risiko

Fare på grund af sundhedsfarlige stoffer. Hvis der under arbejdet kan opstå sundhedsfarligt støv, skal der træffes tilsvarende sikkerhedsforanstaltninger inden arbejdet startes.

⚠ Risiko

Eksplodingsrisiko!

Dele af let metal og jern må ikke bearbejdes samtidigt.

Hvis dele af let metal og jern skal bearbejdes i skift, skal arbejdsrummet rengøres inden det pågældende materiale bearbejdes.

- Sørg for tilstrækkeligt ventilation ved arbejdet i trange rum for at holde kuldioxidkoncentrationen i rummets luft under den farlige værdi.

- Fikser evt. rengøringsgenstanden.

⚠ Risiko

Fare for personskader på grund af elektrostatiske afladninger, fare for materialeskader på el-komponenterne. Ved rengøringen kan rengøringsgenstanden oplades elektrisk. Rengøringsgenstanden skal jordes og være jordet under hele rengøringsarbejdet.

⚠ Advarsel

Risiko for beskadigelse på grund af fremmedlegemer som falder ind i tørisbeholderen. Under driften skal tørisbeholderens låg være lukket.

- Forbind jordwiren (kun ved IB 7/40 Advanced) elektrisk ledende med rengøringsgenstanden eller forbind rengøringsgenstanden på en anden måde med jorden.
- Brug beskyttelsesdragt, beskyttelseshandsker, tætte beskyttelsesbriller og høreværn.

- Aktivering af tryklufforsyningen.
- Frigiv nødstop-knappen ved at dreje den.
- Vælg en sikker ståplads og sørg for en sikker kropsholdning for ikke at tabe ligevægten på grund af strålepistolens tilbageslagskraft.
For at forhindre, at der pludseligt påstår tilbageskud, kan der indstilles en langsom forhøjelse af stråletrykket (se „Betjening/grundindstillinger“, menupunkt Softstart).
- Tryk sikringsknappen på strålepistolen.
- Aktiver tørstrålen ved at trykke strålepistolens aftrækker og gennemfør rengøringen.

OBS

Ved model IB 7/40 Advanced kan doseringen af tørspelletes tændes/slukkes med knap Tænd/Sluk på strålepistolen. Ved afbrudt dosering lyser knappen rødt, på displayet vises „Ice off“.

Ved model IB 7/40 Advanced kan man desuden justere stråletrykket og tørismængden på strålepistolen.

⚠ Advarsel

Farer for skader på doseringsindretningen på grund af snavs. Veds stråledriften skal tørisholderens dæksel være lukket for at forhindre at afstrålte tilsmudsninger kan trænge ind.

Slukke i nødstilfælde

- Giv slip for strålepistolens aftrækker
 - Tryk på nødstop-knappen.
- Tørisdoseringen standses og luftstrømmen ud af mundstykket afbrydes.
- Afbryde tryklufforsyningen.

Idriftsættelse efter nødstop

- Frigiv nødstop-knappen ved at dreje den.

Afbrydelse af driften

- Giv slip for strålepistolens aftrækker
- Ved pauser kan strålepistolen sættes på maskinens holder.

OBS

Ved længere driftsafbrydelser kan tørspelletes i tørisholderen sammensmelte. Driften bør om muligt ikke afbrydes i mere end 20 minutter. Ved længere afbrydelser tømmeres tørisholderen.

Aftømning af kondensat

En vandudskiller rengør den tryklufft, der tilføres apparatet. Derved samles kondensatet i vandudskilleren, der skal tømmes fra tid til anden.

- Stil opsamlingsbeholderen under kondensataftømningen.
- Åbn trykafslutningsventilen langsomt og vent til kondensatet er løbet ud af apparatet.

OBS

Bortskaf kondensatet efter reglerne, tænk på miljøet.

Statistik-funktion

Hentning af værdier

- Sæt hovedafbryderen på "I".
- Tryk kort tasten Statistik, driftstiden vises. t: Driftstimer siden sidste nulstilling. T: Samlet driftstid
- Tryk kort tasten Statistik, tørismængden vises. m: Driftstimer siden sidste nulstilling. M: Tørismængde i alt.
- Tryk kort tasten Statistik, den gennemsnitlige tørismængde vises. q: Gennemsnitligt forbrug af tør is siden sidste nulstilling. Q: Gennemsnitligt forbrug af tør is i alt.

Nulstilling af værdier

- Drej nøglekontakten med uret.
- Hold tasten Statistik nede i 4 sekunder.

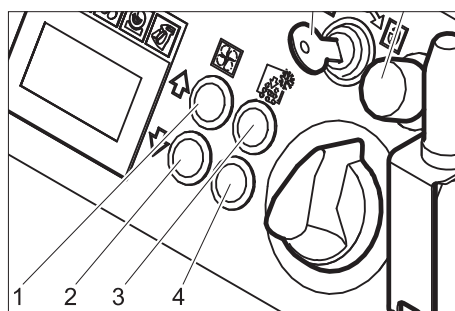
OBS

De samlede værdier kan ikke slettes.

Hovedindstillinger

- Tryk tasten Forhøj stråletryk og Reducer stråletryk samtidigt og hold dem nede, drej nøglekontakten med uret.

I driftsarten Grundindstillinger har tastene følgende funktioner:



- 1 Forhøj værdi
- 2 Reducer værdi
- 3 Menupunkt op
- 4 Menupunkt ned

Menupunkt	Justeringsområde	Beskrivelse
Softstart	0, 1, 2, 3, 4, 5 sekunder	Langsom start, varighed til det valgte stråletryk er nået
T_Dump	1, 2, 3, 4, 5 minutter	Varighed af tørisholdningsproces
Language	metric, imperial	Måleenheder metric: kg/h, MPa imperial: lbs, psi
Lighting	ON/OFF	Dysebelysning (ekstraudstyr) til/fra
Demo-Mode	ON/OFF	Demonstrationsfunktion: Betjeningen simuleres, tryklufft- og tørstilførsel er spærret.

Afslut grundindstillinger

- Drej håndhjulet mod uret.

Ud-af-drifftagning

⚠ Risiko

Fare for kuldeforbrændinger. Tøris har en temperatur på -79 °C. Tøris og andre maskindele må aldrig berøres uden værn. Brug sikkerhedshandsker og en beskyttelsesdragt.

⚠ Risiko

Farer for personskader på grund af flyvende tørispelletes. Strålepistolen må ikke rettes imod personer. Tredje personer skal holdes fjernt fra arbejdsområdet under driften (f.eks. ved afspærring).

- Lås tryklufforsyningen.
- Stil opsamlingsbeholderen under kondensataftømningen.
- Åbn trykafslutningsventilen langsomt og vent til kondensat og tryklufft er løbet ud af apparatet.
- Sæt en opsamlingsbeholder under tørisholdningen.
- Tryk tast Tømning tørisholder og vent til tørisholderen er tom.
Tøris-tømningen stopper efter den forudindstillede tid (se „Grundindstillinger“).
Ved behov tryk tasten Tømning tørisholder flere gange.

OBS

Bortskaf kondensatet efter reglerne, tænk på miljøet.

- Sæt startknappen på "0/OFF".
- Adskil maskinen fra tryklufftilførslen.
- Træk netstikket ud af stikkontakten.
- Rengør jordbåndet og rul det op.

Transport

⚠ Risiko

Ulykkesrisiko på grund af tørisherter i maskinen. For at forhindre farer på passagerer igennem kuldioxid, skal tørisholdningen fjernes fuldstændigt fra maskinen inden transporten i et lukket køretøj.

Forsigtig

Fare for person- og materialeskader! Hold øje med maskinens vægt ved transporten.

- Inden transporten skal alle trin i kapitel "Ude af drift sætning" gennemføres.
- Sæt maskinen på transportkøretøjet.
- Styringshjulets bremses skal sættes fast.
- Fastgør maskinen på køretøjet med spændingsrem.

Opbevaring

Forsigtig

Fare for person- og materialeskader! Hold øje med maskinens vægt ved opbevaring. Denne maskine må kun opbevares indendørs.

⚠ Risiko

Kvælningsfare pga. samling af kuldioxid. Tørispelletes må kun opbevares i godt ventilerede rum.

Service og vedligeholdelse

Vedligeholdelsesanvisninger

Regelmæssig vedligeholdelse i henhold til nedenstående vedligeholdelsesplan er forudsætningen for et driftssikkert anlæg. Brug udelukkende originale reservedele fra producenten samt øvrige dele, som producenten har anbefalet, som f.eks.

- reserve- og sliddele,
- tilbehørsdele,
- driftsstoffer,
- rengøringsmidler.

⚠ Fare!

Ulykkesrisiko ved arbejder på maskinen. Inden arbejder på maskinen skal alle trin i kapitlet "Ude af drift sætning" gennemføres.

⚠ Risiko

Fare for kuldeforbrændinger igennem tør is eller kolde maskindele. Brug en velegnet beskyttelsesdragt mod kulde ved arbejdet på maskinen eller fjern tør is og lad maskinen varme op.

Tør is må aldrig tages i munden.

⚠ Advarsel

Risiko for beskadigelse. Strålepistolen må ikke renses med opløsningsmidler, benzin eller olieholdige rensmidler.

Serviceaftale

For at sikre en pålidelig drift af anlægget anbefaler vi at tegne en serviceaftale. Kontakt venligst Kärcher kundeservice.

Vedligeholdesskema

Dagligt inden driftsstart

- Kontroller strålemiddelslangen omhyggeligt med hensyn til revner, folder og andre skader. Bløde steder i slangen hentyder til slitage på slangens indvendige side. Defekt eller slidt slange skal erstattes med en ny slange.
- Kontroller el-kabler og stik med hensyn til skader. Defekte dele skal udskiftes fra kundeservice.

Servicearbejde for hver 100 driftstimer

- Kontroller koblinger på strålemiddelslangen, på maskinen og på strålepistolen med hensyn til skader og slitage. Udskift defekt slange, defekte koblinger på maskinen eller strålepistolen skal udskiftes af kundeservice.
- Kontroller doseringsindretningen med hensyn til skader og utætheder. Hvis skader/utætheder konstateres, kontakt kundeservice.
- Kontroller om baghjulenes befæstelseshætter sidder stramt.

Alle 500 timer eller en gang om året

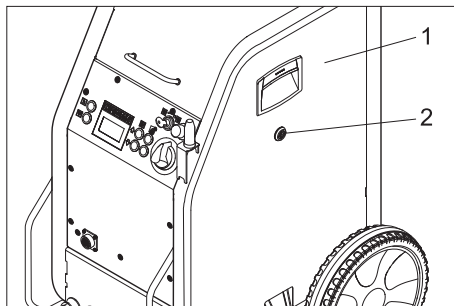
- Kontrol af maskinen igennem kundeservice.

Alle 2 år

- Strålemiddelslangen skal mindst udskiftes alle 2 år.

Åbne maskinen

Til gennemførelse af nogle vedligeholdelsesarbejder skal maskinens sideskærme fjernes.

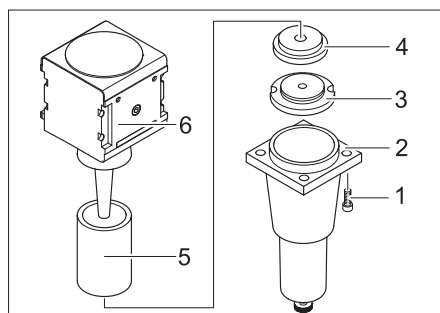


- 1 Sideskærme
- 2 Hurtiglås

- Åbn hurtiglåsen mod uret.
- Fjern sidebeklædningen.

Vedligeholdelsesarbejder

Udskift filterindsatsen i vandudskilleren.



- 1 Skruer
- 2 Bund
- 3 Møtrik
- 4 Skive
- 5 Filterindsats
- 6 Top

- Skru 4 skruer ud.
- Fjern bunden.
- Skru møtrikken af.
- Fjern skiven.
- Fjern filterindsatsen og udskift med en ny filterindsats.
- Vandudskilleren monteres igen i omvendt rækkefølge.

Kontroller

Ifølge BGV D 26 skal følgende kontroller på maskinen gennemføres af en sagkyndig person. Resultaterne af disse kontroller skal noteres i et kontrolattest. Kontrolattesten skal opbevares fra ejeren indtil den næste kontrol.

Efter driftsafbrydelse for mere end et år

- Kontroller maskinens tilstand og funktioner med hensyn til god orden.

Efter forandring af opstillingsstedet.

- Kontroller maskinens tilstand, funktioner og opstilling med hensyn til god orden.

Efter vedligeholdelsesarbejder eller forandringer som kan have indflydelse på driftssikkerheden.

- Kontroller maskinens tilstand, funktioner og opstilling med hensyn til god orden.

Hjælp ved fejl

⚠ Fare!

Ulykkesrisiko ved arbejder på maskinen. Inden arbejder på maskinen skal alle trin i kapitlet "Ude af drift sætning" gennemføres.

⚠ Risiko

Fare for kuldeforbrændinger igennem tør is eller kolde maskindele. Brug en velegnet beskyttelsesdragt mod kulde ved arbejdet på maskinen eller fjern tør is og lad maskinen varme op.

Tør is må aldrig tages i munden.

Fejl med visning på displayet

Display-visning	Kontrollampe (KL)	Mulig årsag	Afhjælpning	Fra hvem
E001	KL styrespænding lyser rødt	Styrespænding for lav	Afbryd apparatet, vendt et øjeblik, tænd apparatet igen. Få stikdåsen kontrolleret. Hvis fejlkoden vises igen skal Kärcher-kundeservice kontaktes	Betjener
E002	KL nødstop lyser rødt	Nødstop-knappen er trykket ind.	Frigiv nødstop-knappen ved at dreje den.	Betjener
E003	KL trykluft lyser rødt	Tryk i tryklufttilførselen for lavt	Øg trykket Afbryd apparatet, vendt et øjeblik, tænd apparatet igen.	Betjener
E004	KL dosering lyser rødt	Fejl i doseringsenheden	Afbryd apparatet, vendt et øjeblik, tænd apparatet igen. Hvis fejlkoden vises igen skal Kärcher-kundeservice kontaktes	Betjener
E005	KL strålepistolen lyser rødt	Forbindelse mellem apparat og strålepistolen er afbrudt.	Kontroller om der er korrekt forbindelse i koblingerne i styreledningen. Kontroller styrekablet for skader.	Betjener
E006	KL strålepistolen lyser rødt	Kortslutning i strålepistol eller styrekabel	Udskift strålepistol eller stråleslanger med styrekabel.	Betjener
E007	KL trykluft lyser rødt	Fejl ved trykluft-reguleringsventil	Kontakt kundeservice.	Betjener
E008	KL strålepistolen lyser orange	Aftrækkeren på strålepistolen blev betjent under tilkobling eller ved frigivelse af nødstop-knappen.	Giv slip for strålepistolens aftrækker	Betjener

Fejl uden visning på displayet

Fejl	Mulig årsag	Afhjælpning	Fra hvem
Ingen displayvisning til trods for tændt hovedafbryder	Netstikket ikke sat ind i stikdåsen.	Sæt netstikket i en stikdåse.	Betjener
	Sikring F1 blev aktiveret	Fjern sidebeklædningen og løsn sikring F1 ved at trykke på den.	Betjener
Ingen trykluftstråle til trods for trækket af-trækker	Tryklufforsyningen har for lavt tryk	Kontroller trykket.	Betjener
	Stråletrykket er indstillet for lavt.	Indstil et højere stråletryk.	Betjener
	Spændingsforsyningen er afbrudt.	Kontroller spændingsforsyningen. Kontrollampe "Maskine tændt" skal lyse grønt.	Betjener
	Nødstop-knappen er trykket ind.	Frigiv nødstop-knappen ved at dreje den. Kontrollampe "Maskine tændt" skal lyse grønt.	Betjener
	Styringsledninger ikke tilsluttet korrekt	Kontroller forbindelsen imellem styringsledning og strålepistol som også imellem styringsledning og maskinen.	Betjener
	Styringsledning er defekt	Udskifte strålemiddelslangen.	Betjener
Trykluftstråle for svagt	Stråletrykket er indstillet for lavt.	Indstil et højere stråletryk.	Betjener
	Tryklufforsyningen har ikke nok tryk eller kompressorens kapacitet er for lavt.	Kontroller trykket og kapaciteten.	Betjener
	Filterindsatsen i vandudskilleren tilstoppet.	Udskift filterindsatsen i vandudskilleren.	Betjener
	Strålemiddelslange eller strålepistol tilstoppet	Strålemiddelslange og strålepistol skal optøs og tilstopningen skal fjernes. Øg arbejdsstrykket og / eller reducer tørisdosering.	Betjener
Ingen tørispellets i trykluftstrålen	Tørispellets doseringsanordning slukket (kun IB 7/40 Advanced), knap Tænd/sluk tøris-dosering lyser rødt, displayvisning „Ice off“.	Tryk tast tørisdosering ved strålepistolen.	Betjener
	Tørisbeholderen tom	Påfyld tørisbeholderen	Betjener
	Tøris sammensmeltet	Tøm tørisbeholderen og fyld den med nye tørispellets.	Betjener
	Ryster ved tørisbeholderen arbejder ikke	Kontakt kundeservice.	Betjener
	Doseringsindretningens drevmotor overbelastet	Få doseringsindretning tørt op	Betjener
	Trykluftudslip i tørisbeholderen	Rens trykudligningskanalen i doseringsindretningen.	Kundeservice
	Doseringssskiven i doseringsindretningen defekt.	Udskift doseringssskiven.	Kundeservice

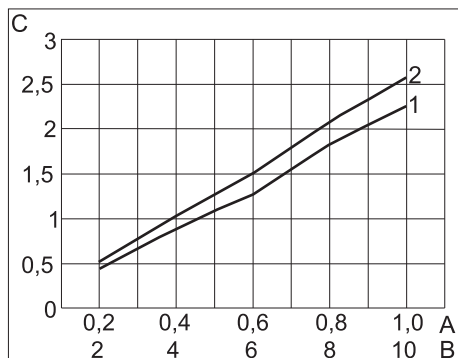
Tekniske data

EI-tilslutning		
Spænding	V	220...240
Strømtype		1~
Frekvens	Hz	50
Tilslutningseffekt	kW	0,6
Lækstrøm, type.	mA	7,5
FI-beskyttelseskontakt	delta I i A	0,03
Trykluft		
Nominel slangebredde	Tommer	1/2
Forsyningstryk (maks.)	MPa (bar)	1,0 (10)
Forsyningstryk (min.)	MPa (bar)	0,2 (2)
Tryklufforbrug	m ³ /min	0,5...3,5
Trykluftkvalitet		*
Ydelsesdata		
Stråletryk (maks.)	MPa (bar)	1,0 (10)
Tørisspellets diameter (maks.)	mm	3
Tørisforbrug	kg/h	15...50
Mål		
Indhold tørisbeholder	kg	15
Bredde	mm	510
Dybde	mm	768
Højde	mm	1096
Vægt IB 7/40 Classic, driftsklar	kg	93
Vægt IB 7/40 Advanced, driftsklar	kg	95
Vægt IB 7/40 Classic, tom, uden tilbehør	kg	70
Vægt IB 7/40 Advanced, tom, uden tilbehør	kg	71
Vægt stråleindretning (strålemiddelslange, strålepistol, værktøjstaske)	kg	6,75
Strålepistolens tilbageslagskraft (maks.)	N	30
Omdrejningsmoment stråledyse (maks.) kun ved vinkeldyse	N	8
Maskinvibrationer		
Strålepistol	m/s ²	1,2
Strålemiddelslange	m/s ²	1,2
* tør og fri for olie, mindst en efterkøler og en udskiller skal være indkoblet efter kompressoren.		

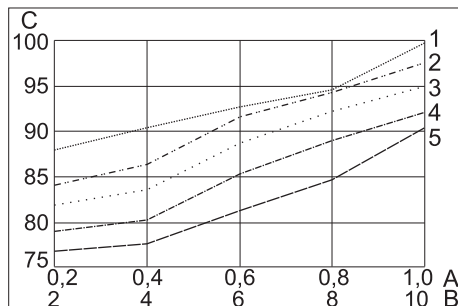
Trykluftbehov

Lydtrykniveau

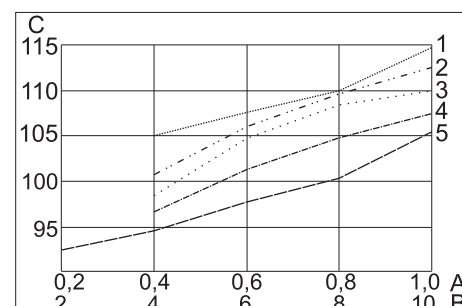
Lydeffektsniveau



- A Tryk i MPa
 B Tryk i bar
 C Volumenstrøm i m³/min
 1 lige dyser
 2 afvinklede dyser



- A Tryk i MPa
 B Tryk i bar
 C Lydtrykniveau i dB(A)
 1 Rundstråledyse, kort
 2 Fladstråledyse, kort
 3 Fladstråledyse, afvinklet
 4 Rundstråledyse, lang
 5 Fladstråledyse, lang, med i leveringsomfanget



- A Tryk i MPa
 B Tryk i bar
 C Lydeffektniveau i dB(A)
 1 Rundstråledyse, kort
 2 Fladstråledyse, kort
 3 Fladstråledyse, afvinklet
 4 Rundstråledyse, lang
 5 Fladstråledyse, lang, med i leveringsomfanget

Tilbehør

Sikkerhedstøj

Helansigts-sikkerhedsbriller, antidug, delenr. 6.321-208.0

Kuldeisolerende handsker med glidehæmmende profil, kategori III iht. EN 511, delenr.: 6.321-210.0

Høreværn med hovedbøjle, dele nr. 6.321-207.0

Stråleindretning

Rundstråledyse, kort
Dele-nr.: 4.321-236.0

Rundstråledyse, lang
Dele-nr.: 4.321-234.0

Fladstråledyse, kort
Dele-nr.: 4.321-237.0

Fladstråledyse, lang, med i leveringsomfanget
Dele-nr.: 4.321-235.0

Rundstråledyse, afvinklet
Dele-nr.: 4.321-249.0

Fladstråledyse, afvinklet
Dele-nr.: 4.321-250.0

Scrambler
Dele-nr.: 4.110-015.0

Dyseforlængelse, 300 mm lang
Dele-nr.: 5.760-001.0

Håndtag
Dele-nr.: 4.321-248.0

Arbejdsbelysning
Dele-nr.: 2.815-421.0

Garanti

I de enkelte lande gælder de af vore forhandlere fastlagte garantibetingelser. Eventuelle fejl på apparatet afhjælpes gratis inden for garantien, såfremt fejlen kan tilskrives en materiale- eller produktionsfejl. Hvis De ønsker at gøre garantien gældende, bedes De henvende Dem til Deres forhandler eller nærmeste kundeservice medbringende kvittering for købet.

EU-overensstemmelseserklæring

Hermed erklærer vi, at den nedenfor nævnte maskine i design og konstruktion og i den af os i handlen bragte udgave overholder de gældende grundlæggende sikkerheds- og sundhedskrav i EF-direktiverne. Ved ændringer af maskinen, der foretages uden forudgående aftale med os, mister denne erklæring sin gyldighed.

Produkt: Tøris-stråleapparat
Type: 1.574-xxx


Gældende EF-direktiver
2006/42/EF (+2009/127/EF)
2004/108/EF


Anvendte harmoniserede standarder

EN 55014-1: 2006 + A1: 2009
EN 55014-2: 1997 + A2: 2008
EN 60335-1
EN 61000-3-2: 2006 + A2: 2009
EN 61000-3-3: 2008
EN 62233: 2008

Anvendte tyske standarder
GS-STE-13 (analog)

Undertegnede agerer på vegne af og med fuldmagt fra ledelsen.



H. Jenner
CEO


S. Reiser
Head of Approbation

Dokumentationsbefuldmægtiget:
S. Reiser

Alfred Kärcher GmbH & Co. KG
Alfred-Kärcher-Str. 28 - 40
71364 Winnenden (Germany)
Tlf.: +49 7195 14-0
Fax: +49 7195 14-2212



Winnenden, 2012/06/01

 Før første gangs bruk av apparatet, les denne originale bruksanvisningen, følg den og oppbevar den for senere bruk eller for overlevering til neste eier.

Innholdsfortegnelse

Miljøvern	NO .. 1
Sikkerhetsanvisninger	NO .. 1
Forskriftsmessig bruk	NO .. 2
Funksjon	NO .. 2
Betjeningselementer	NO .. 2
Ta i bruk	NO .. 3
Betjening	NO .. 4
Stans av driften	NO .. 5
Transport	NO .. 5
Lagring	NO .. 6
Vedlikehold og stell	NO .. 6
Feilretting	NO .. 6
Tekniske data	NO .. 9
Tilbehør	NO .. 10
Garanti	NO .. 10
EU-samsvarserklæring	NO .. 10

Miljøvern

	Materialet i emballasjen kan resirkuleres. Ikke kast emballasjen i husholdningsavfallet, men lever den inn til resirkulering.
	Gamle maskiner inneholder verdifulle materialer som kan resirkuleres. Disse bør leveres inn til gjenvinning. Batterier, olje og lignende stoffer må ikke komme ut i miljøet. Gamle maskiner skal derfor avhendes i egnede innsamlingssystemer.

Anvisninger om innhold (REACH)

Aktuell informasjon om stoffene i innholdet finner du under:

www.kaercher.com/REACH

Sikkerhetsanvisninger

Apparatet skal kun benyttes av personer som har lest og forstått denne bruksanvisningen. Spesielt må alle sikkerhetsanvisninger følges.

➔ Denne bruksanvisning skal oppbevares slik at den alltid er tilgjengelig for brukeren.

Risikotrinn

Fare

For en umiddelbar truende fare som kan føre til store personskader eller til død.

Advarsel

For en mulig farlig situasjon som kan føre til store personskader eller til død.

Forsiktig!

For en mulig farlig situasjon som kan føre til mindre personskader eller til materielle skader.

Symboler på maskinen



Fare!

Fare for skader fra tørrispellets som slynges ut. Ikke rett strålepistolen mot personer. Uvedkommende personer skal fjernes fra bruksstedet og holdes unna ved bruk (bruk f.eks. avsperring). Under driften må du ikke ta på dysen eller tørris-strålen.



Fare

Kvelningsfare fra karbondioksyd Tørrispellets består av fast karbondioksyd Ved drift av apparatet stiger innholdet av karbondioksyd i luften på arbeidsstedet. Ha god ventilasjon på arbeidsstedet, bruk eventuelt et personlig varslingsapparat. Tegn på høyere innhold av karbondioksyd i puste-luften:

- 3...5%: hodepine, høy pustefrekvens
- 7...10%: hodepine, kvalme, evtl. bevisstløshet.

Dersom disse symptomene oppstår skal apparatet straks slås av. Gå ut i frisk luft. Før arbeidet fortsettes må ventilasjonen på arbeidsstedet forbedres eller det må brukes pusteapparat.

Karbonmonoksid er tyngre enn luft og samler seg i trange rom, lavtliggende rom og i lukkede beholdere.

Pass på tilstrekkelig ventilasjon av arbeidsplassen.

Følg sikkerhetsdataark fra tørrisprodusenten.



Fare!

Fare for skader fra elektrostatiske utladninger, fare for elektroniske komponenter. Ved rengjøringsprosessen kan rengjøringsobjektet lades opp elektrisk. Rengjøringsobjektet bør kobles elektrisk til jord og jordingen bør opprettholdes under hele rengjøringsprosessen.

Fare!

Fare for skader fra elektrisk støt. Før styreskapet åpnes skal støpselet trekkes ut av stikkkontakten.



Fare!

Fare for kuldeskader (kuldeforbrenninger). Tørris har en temperatur på -79 °C. Ikke berør tørris eller kalde apparatdeler uten beskyttelse.



Fare!

Fare for skader fra tørrispellets eller smuspartikler som slynges ut. Bruk tettsluttende vernebriller.

Fare for hørselsskader. Bruk hørselsskader.



Fare

Fare for skader fra tørrispellets eller smuspartikler som slynges ut.

Bruk hansker og langarmet vernetøy iht. EN 511.

Fare!

Fare for skader fra elektrisk støt. Før styreskapet åpnes skal støpselet trekkes ut av stikkkontakten.

Generelle sikkerhetsanvisninger

Fare!

Fare for skader dersom apparatet startes utilsiktet. Trekk alltid støpselet ut av stikkkontakten før arbeide på apparatet.

Fare!

Fare for kuldeforbrenninger fra tørris eller kalde apparatdeler. Ved arbeide på apparatet bruk egnet tøy for beskyttelse mot kulde, eller fjern tørrisen og varm opp apparatet. Ta aldri tørris inn i munnen.

Advarsel

Fare for ulykke på grunn av rekylkraft fra stråleistol. Før bruk av avtekkerhendel på strålepistolen, finne et sikkert ståsted og hold godt tak i strålepistolen.

Fare!

Fare for skader fra gjenstander som slynges ut. Lette rengjøringsobjekter festes for å unngå at de rives med av tørrisstrålen.

Advarsel

Ikke bruk maskinen hvis andre personer er innen rekkevidde, med mindre de har på seg verneklær.

Ikke bruk maskinen dersom strømkabelen eller viktige deler av maskinen er skadet,

som f.eks. beskyttelsesinnretninger, spray-verktøyslanger eller spraypistoler.

Fare for klemskader fra doseringsinnretningen. Før du tar av beskyttelsesplaten i tørrisbeholderen skal støpselet på apparatet ubetinget trekkes ut av stikkontakten.

Forskrifter og retningslinjer

For drift av dette anlegget gjelder følgende forskrifter og retningslinjer i Forbundsrepublikken Tyskland (kan bestilles fra Carl Heymanns Verlag KG, Luxemburger Straße 449, 50939 Köln):

- BGV D 26 Strålebearbeiding
- Gjennomføringsanvisning for BGV D 26
- BGR 117 Arbeide i trange rom
- BGR 189 Bruk av vernetøy
- BGR 195 Bruk av vernehansker
- BGR 500 Arbeid med sandblåsningsutstyr
- BGI 534 Arbeide i trange rom
- BGI 836 Gassvarsler

Sikkerhetsinnretninger

Nødstopppknapp

Dersom nødstopppknappen trykkes, stopper tilførsel av tørris og luftstrømmen fra dysen stoppes.

Slå av i nødsfall

- ➔ Slipp avtrekkshendelen på strålepistolen.
- ➔ Trykk på nødstopppknappen. Tørrisdoseringen stoppes og luftstrømmen fra dysen avbrytes.
- ➔ Avbryt trykkluftforsyningen.

Forskriftsmessig bruk

Apparatet brukes for å fjerne smuss ved hjelp av tørrispellests som slynges ut ved hjelp av en luftstråle.

Apparatet skal ikke brukes i eksplosjonsfarlige omgivelser.

Som strålemiddel skal det bare brukes tørrispellet. Bruk av andre strålemiddel kan føre til skader på apparatet.

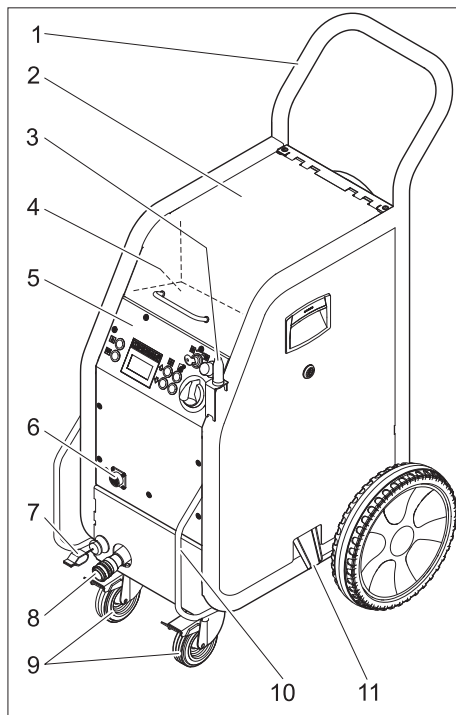
Funksjon

Trykkluft føres til strålepistolen via en trykkreguleringsventil. Ved inntrykking av avtrekkshendelen på strålepistolen åpnes ventilen og luftstrålen strømmes ut av strålepistolen. I tillegg doseres tørrispellet inn i luftstrålen via doseringsinnretningen. Ved apparatversjon "IB 7/40 Advanced" kan doseringen slås av på strålepistolen. Tørrispelletene preller av overflaten som skal rengjøres og fjerner smuss. Ved hjelp av tørrispelletene som er -79 °C kalde oppstår det dessuten temperaturspenninger mellom smuss og objektet som rengjøres, noe som også fører til oppløsning av smusset. Videre forandres tørrisen ved avprelling straks til gassformet karbondioksyd og får derved 700 ganger så stort volum. Smuss som har blitt undergravd av tørris blir derved straks vekksprenget.

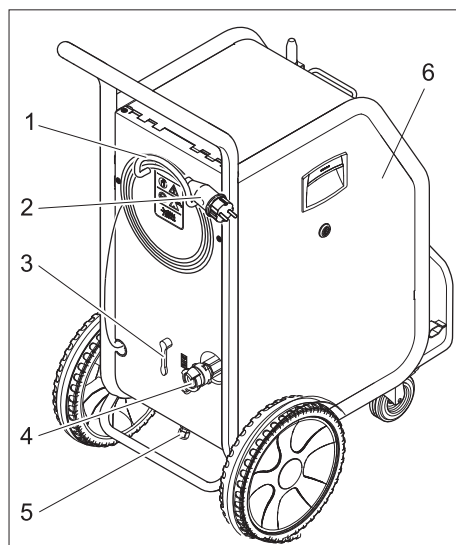
Under strålearbeidet sørger en vibrator på tørrisbeholderen for at tørrispelletene ettermates hele tiden.

Betjeningselementer

Apparat



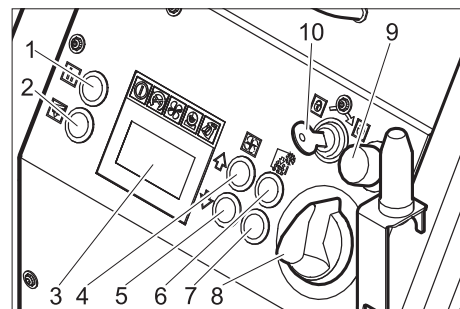
- 1 Skyvebøyle
- 2 Deksel tørrisbeholder
- 3 Holder for strålepistol
- 4 Lagringsrom for tilbehør
- 5 Betjeningspanel
- 6 Kobling styreledning
- 7 Jordingskabel med klemme (kun IB 7/40 Advanced, opsjon ved IB 7/40 Classic)
- 8 Kobling strålemiddelslange
- 9 Styrerulle med holdebremse
- 10 Transporthåndtak, rammebeskyttelsesbøyle
- 11 Tørrisuttak, for tømning av beholderen



- 1 Kabelholder
- 2 Strømkabel med støpsel
- 3 Trykkavlastningsventil, kondensattavtapping for vannavskiller

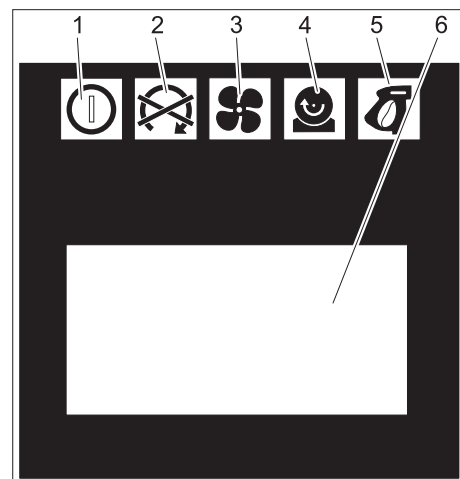
- 4 Trykklufttilkobling
- 5 Kondensattavtapping
- 6 Sikring F1, under sidepanelet

Betjeningspanel



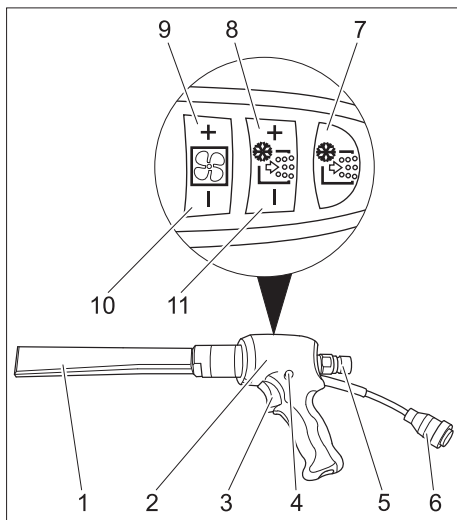
- 1 Tast for statistikk, tilbakestill telleren
- 2 Tast for tømning tørrisbeholder
- 3 Display
- 4 Tast for økning av stråletrykket
- 5 Tast for reduisering av stråletrykket
- 6 Tast for økning av tørrisdoseringen
- 7 Tast for reduisering av tørrisdoseringen
- 8 Apparatbryter
- 9 Nødstopppknapp
- 10 Nøkkelbryter

Display



- 1 Kontrolllys styrespenning
grønn: Styrespenning i orden
rød: Styrespenning for lav
gul: Tømning tørrisbeholder aktiv
- 2 Kontrolllys Nød-Stopp
rød: Nød-Stopp-Knapp betjent
grønn: Nød-Stopp-Knapp ikke betjent
- 3 Kontrolllys trykkluft
grønn: Trykk i orden
oransje: valgt stråletrykk ikke oppnådd
rød: Trykk for lavt (under 0,15 MPa/1,5 bar)
- 4 Kontrolllys doseringsinnretning
grønn: Drift i orden
rød: Funksjonsfeil ved driften
- 5 Kontrolllys strålepistol
grønn: Strålepistol i orden
oransje: Avtrekkerhendelen på strålepistolen er trykket inn under innkoblingen
rød: Strålepistolen er koblet fra eller styringsledningen er skadet
- 6 Anvisningsfelt

Stråleinnetning



- 1 Dyse
- 2 Strålepistol
- 3 Avtrekkerhendel
- 4 Sikringsknapp
- 5 Kobling strålemiddelslange
- 6 Kobling styreledning

Kun for H 7/40 Advanced:

- 7 Tast for tørrisdosering På/Av
Lyser rødt ved avslått tørrisdosering
- 8 Tast for økning av tørrisdoseringen
- 9 Tast for økning av stråletrykket
- 10 Tast for redusering av stråletrykket
- 11 Tast for redusering av tørrisdoseringen

Ta i bruk

⚠ Fare

Fare for skader fra tørrispellet som slynges ut.

Ved forberedelse av apparatet skal alle komponentgrupper, spesielt strålemiddelslangen, kontrolleres for forskriftsmessig tilstand. Skadede komponenter skal skiftes med feilfrie.

Tilsmussede komponentgrupper skal rengjøres og kontrolleres for korrekt funksjon.

- ➔ Sett apparatet på en vannrett, rett flate og lås parkeringsbremsen på hjulene.
- ➔ Koble strålemiddelslangen til apparatet og sikre den.
- ➔ Koble strålemiddelslangen til strålepistolen og sikre den.
- ➔ Koble styreledningen til apparatet.
- ➔ Koble styreledningen til strålepistolen.

Dyser

Bemerk

Valg av dyse er avhengig av materialet i objektet som skal rengjøres og av tilsmussingen.

Alle dyser skrues på gjengene på enden av strålepistolen uten hjelp av verktøy. Nøkkelflatene på dysene brukes bare for å løsne dyser som sitter fast ved heip av en fastnøkkel.

⚠ Fare

Fare for skader dersom apparatet startes utilsiktet. Slå av apparatet før du skifter dyse.

⚠ Advarsel

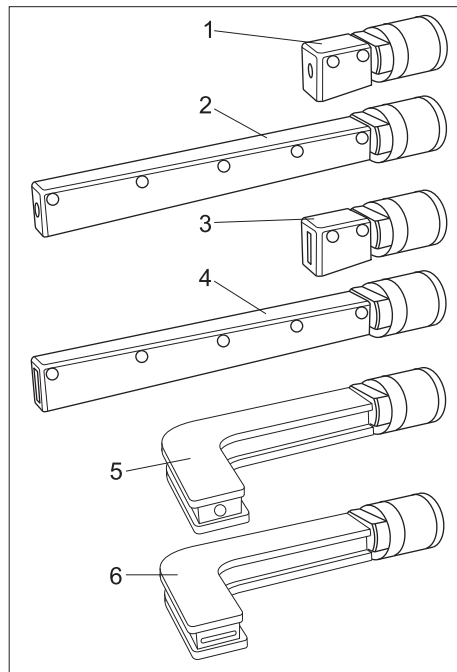
Fare for personskader ved berøring av kald dyse. Varm opp dysen før du berører den eller bruk hansker.

Forsiktig!

Fare for kuldesveisning. Gjengene på dysen smøres med vedlagt fett før den skrues fast.

Stråledyser

I tillegg til flatstråledysen som følger med, står ytterligere flat- og rundstråledyser i ulike utførelser til disposisjon.



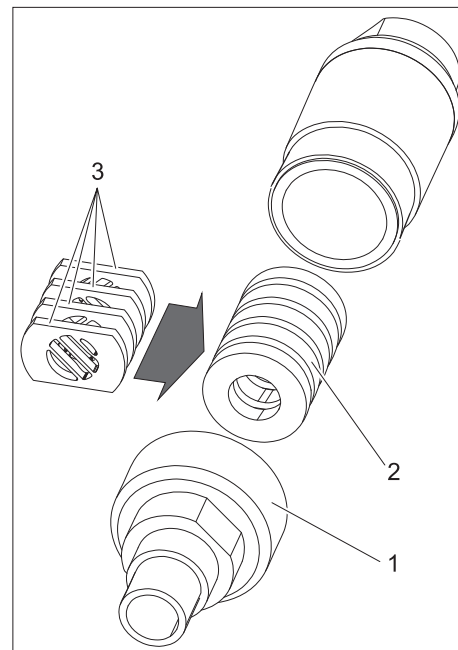
- 1 Rundstråledyse, kort
- 2 Rundstråledyse, lang
- 3 Flatstråledyse, kort
- 4 Flatstråledyse, lang, del av leveransen
- 5 Rundstråledyse, vinklet, med gummiarmering
- 6 Flatstråledyse, vinklet, med gummiarmering

- ➔ Dyse settes på gjengestussen på strålepistolen og trekkes til for hånd.

Scrambler (tilbehør)

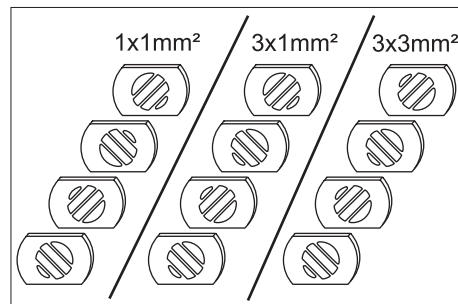
Scrambler maler opp tørrispellet og monteres mellom strålepistol og dyse. Innetting av de 4 hullplatene i Scrambler definerer grad av knusing.

Velge grad av knusing:



- 1 Skruforbindelse
- 2 Magasin
- 3 Hullplate

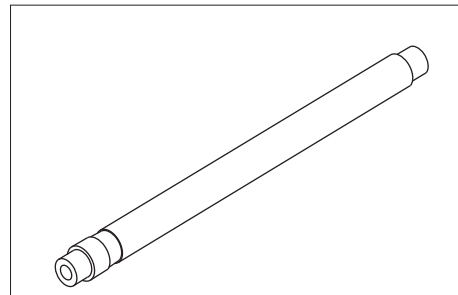
- ➔ Skru av skruforbindelsen.
- ➔ Ta ut magasinet med hullplaten.



- ➔ Sett hullplaten inn i magasinet som vist ovenfor (3 muligheter). Målene som er angitte på bildet referer til størrelsen på gjennomgangsåpningen.
- ➔ Sett inn magasinet med hullplater i scrambleren.
- ➔ Sett på skruforbindelsen og trekk den til.

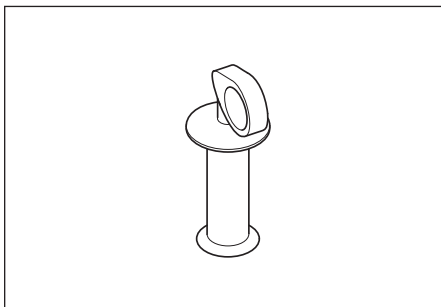
Dyseforlenger (tilbehør)

Mellom strålepistolen og dysen kan det settes inn en forlenger.

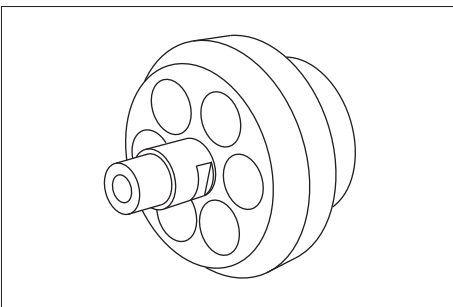


Handtak (tilbehør)

Håndtaket kan festes på forlengelsen.



Arbeidslys (tilbehør)



Arbeidslyset blir plassert mellom strålepistolens tolen og dysen. Inn- og utkoblingen er beskrevet i kapitlet "Betjening/ Grunninnstillinger".

Koble til trykkluft

Bemerk

For feilfri drift må trykkluften ha et lavt fuktighetsinnhold (maksimalt 5% relativ luftfuktighet, duggpunkt under 0°C). Trykkluft må være fri for olje, smuss og fremmedlegemer.

Trykkluften skal være tørr og oljefri, kompressoren skal i det minste ha en etterkjøler og en kondensavskiller.

→ Lukk trykkavlastningsventilen

→ Trykklufttilførselsledningen må kobles til trykkluftkoblingen på apparatet.

Det maksimalt tillatte forsyningstrykket av 1MPa (10 bar) må ikke overskrides.

Strømtilkobling

⚠ Fare

Fare for skade fra elektrisk støt.

Den elektriske stikkkontakten må foretas av en servicemontør eller en autorisert elektriker og må være iht. IEC 60364-1.

Apparatet skal bare tilkobles en korrekt jordet strømkilde.

Stikkkontakten som brukes må være lett tilgjengelig og være plassert i en høyde mellom 0,6 m og 1,9 m over gulvet.

Stikkkontakten som brukes må befinne seg innenfor brukerens sikkerhetsområde.

Apparatet må sikres med en vernebryter type B, 30 mA.

Strømtilkoblingsledning for apparatet må kontrolleres for skader før hver bruk. Ikke bruk apparat med skadet kabel. Skadet kabel må skiftes av autorisert elektriker.

Forlengelseskabel må ha beskyttelse av type IPX4-Schutz og kabelutførselen må tilsvare minst H 07 RN-F 3G1,5.

→ Sett støpselet i stikkkontakten.

Betjening

Fylle på tørris

⚠ Fare

Fare for kuldeskader (kuldeforbrenninger). Tørris har en temperatur på -79 °C. Ikke berør tørris eller kalde apparatdeler uten beskyttelse. Bruk vernehansker og vernetøy med lange ermer.

→ Åpne lokket på tørrisbeholderen.

→ Sjekk tørrisbeholderen for fremmedlegemer og kondensat, fjern fremmedlegemer og kondensat.

→ Fyll tørrispellet i beholderen.

Forsiktig!

Fare for skader på apparatet. Som strålemiddel skal det bare brukes tørrispellet. Bruk av andre strålemidler fører til at garantien bortfaller.

→ Sett på lokket på tørrisbeholderen igjen.

Bemerk

For å unngå feil på grunn av smeltede tørrispellet er det fornuftig å bruke opp alt i tørrisbeholderen før den fylles med ny tørris. Ved lengre stopp i arbeidet må apparatet drives inntil tørrisbeholderen blir tom, eller tøm beholderen med funksjonen for tømning av tørris.

Innstillinger

Anvisning

Innstilling er avhengig av materiale i objektet som skal rengjøres og av tilsmussingen.

→ Tilbakestill NØD-STOPP-tasten ved å dreie den.

→ Sett maskinbryteren i stilling "I".

→ Vri nøkkelbryteren med urviseren.

→ Still inn stråletrykket med tastene øke/ redusere stråletrykket.

Anvisning

Desto høyere innstilt stråletrykk, desto høyere (mer aggressiv) er rengjøringsvirkningen.

→ Still inn tørrisdoseringen med tastene øke/ redusere tørrisdoseringen.

→ Drei nøkkelbryteren mot klokken og trekk nøkkelen ut.

Gjennom den automatiske stengingen av nøkkelhullet, hindres tilsmussing under driften.

Ved utdratt nøkkel er apparatet sikret mot omstilling av innstillingene og tilbakestilling av verdiene for statistikk.

Drift

→ Vedlikeholdsarbeid "Daglig før arbeidet starter" utføres (se avsnitt "Vedlikehold og stell").

⚠ Fare

Fare for skader fra tørrispellet som slynnes ut. Ikke rett strålepistol mot personer. Uvedkommende personer skal fjerne seg fra bruksstedet og holdes unna ved bruk (bruk f.eks. avsperring). Under driften må du ikke ta på dyseåpningen eller tørris-strålen.

Før koblingen mellom strålepistol og strålemiddelslange kobles fra, skal trykkluftforsyningen alltid stenges, apparatet gjøres trykkløst og støpselet trekkes ut av stikkkontakten.

→ Sperr av arbeidsområdet og forhindre at noen personer kan komme til under arbeidet.

⚠ Fare

Kvelningsfare fra karbondioksyd Tørrispellet består av fast karbondioksyd Ved drift av apparatet stiger innholdet av karbondioksyd i luften på arbeidsstedet. Ha god ventilasjon på arbeidsstedet, bruk eventuelt et personlig varslingsapparat. Tegn på høyere innhold av karbondioksyd i puste-luften:

- 3...5%: hodepine, høy pustefrekvens
- 7...10%: hodepine, kvalme, evt. bevisstløshet.

Dersom disse symptomene oppstår skal apparatet straks slås av. Gå ut i frisk luft. Før arbeidet fortsettes må ventilasjonen på arbeidsstedet forbedres eller det må brukes pusteapparat.

Følg sikkerhetsdataark fra tørrisprodusenten.

⚠ Fare

GeFare på grunn av helsefarlige stoffer. Dersom det ved arbeidet kan oppstå helsefarlig støv, må du før arbeidet starter passe på at relevante sikkerhetstiltak er på plass.

⚠ Fare

Eksplisjonsfare!

Ikke bearbeid lettmetaller og jernholdige deler samtidig.

Dersom lettmetaller og jernholdige deler bearbeides vekselvis, må arbeidsrommet og avsugingsinnretningen rengjøres før det andre materialet bearbeides.

→ Ved arbeid i trange rom må det sørges for tilstrekkelig ventilasjon for å holde karbondioksydkonsentrasjonen i romluften under faregrensen.

→ Rengjøringsobjekt skal eventuelt festes.

⚠ Fare!

Fare for skader fra elektrostatiske utladninger, fare for elektroniske komponenter. Ved rengjøringsprosessen kan rengjøringsobjektet lades opp elektrisk. Rengjøringsobjektet bør kobles elektrisk til jord og jordingen bør opprettholdes under hele rengjøringsprosessen.

⚠ Advarsel

Fare for skader dersom fremmedelementer faller i tørrisbeholder. Under bruk må dekkselet på tørrisbeholderen holdes lukket.

→ Jordingskabel (kun ved IB 7/ 40 Advanced) kobles elektrisk ledende til rengjøringsobjektet, eller rengjøringsobjektet jordes på annen måte.

→ Bruk vernetøy, vernehansker, tett tilsluttende vernebriller og hørselvern.

→ Aktivere trykkluftforsyning.

- Tilbakestill NØD-STOPP-tasten ved å dreie den.
- Velg et sikkert ståsted og velg en sikker stilling for ikke å komme ut av balanse fra rekylkraften fra strålepistolen. For å forhindre en brå start av tilbakeslaget, kan en langsom stigning av stråletrykket stilles inn (se "Betjening/ Grunninnstillinger" meny punkt Soft-start).
- Trykk inn sikringsknappen på strålepistolen.
- Aktiver tørrisstrålen ved å trykke inn avtrekkerhendelen på strålepistolen, og gjennomfør rengjøringsprosessen.

Bemerk

Ved apparatvariant IB 7/40 Advanced kan dosering av tørrispelletts slås av og på med tasten Tørrisdosering Av/På på strålepistolen. Ved avslått dosering vil tasten lyse rødt, på skjermen vises "Ice off". Videre kan ved apparatvariant IB 7/40 Advanced stråletrykk og tørrismengde reguleres på strålepistolen.

⚠ Advarsel

Fare for skade på doseringsinnretningen fra smuss. Ved strålearbeid skal lokket på tørrisbeholderen holdes lukket for å forhindre inntrengning av løsnet smuss.

Slå av i nødsfall

- Slipp avtrekkshendelen på strålepistolen.
- Trykk på nødstopppknappen. Tørrisdoseringen stoppes og luftstrømmen fra dysen avbrytes.
- Avbryt trykkluftforsyningen.

Start etter nødstop

- Tilbakestill NØD-STOPP-tasten ved å dreie den.

Opphold i arbeidet

- Slipp avtrekkshendelen på strålepistolen.
- Ved pauser i arbeidet kan strålepistolen settes i holderen på apparatet.

Bemerk

Ved lengre driftsavbrudd kan tørrispelletene i tørrisbeholderen smelte. Ikke avbryt arbeidet i mer enn 20 minutter om mulig. Ved lengre avbrytelser må tørrisbeholderen tømmes.

Slipp ut kondensat

En vannavskiller rensar trykkluften som tilføres apparatet. Derved samles kondensat i vannutskilleren, som må tømmes av og til.

- Plasser en oppsamlingsbeholder under kondensatavtappingen.
- Åpne trykkavlastningsventilen langsomt og vent til kondensatet er strømmet ut av apparatet.

Bemerk

Vennligst deponer kondensat på en miljøvennlig måte.

Statistikk-funksjon

Fremkalling av verdier

- Sett maskinbryteren i stilling "1".
- Ved å trykke kort på tasten statistikk, vises driftstiden. t: Driftstid siden siste tilbakestilling. T: Total driftstid.
- Ved å trykke kort på tasten statistikk, vises den bearbejdede tørrismengden. m: Tørrismengde siden siste tilbakestilling. M: Total tørrismengde.
- Ved å trykke kort på tasten statistikk, vises det gjennomsnittlige forbruket av tørris. q: Gjennomsnittlig forbruk av tørris siden siste tilbakestilling. Q: Gjennomsnittlig totalt forbruk av tørris.

Tilbakestilling verdier

- Vri nøkkelbryteren med urviseren.
- Trykk tasten statistikk i 4 sekunder.

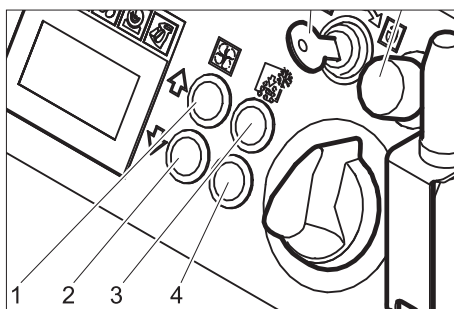
Bemerk

Totalverdiene kan ikke slettes.

Grunninnstillinger

- Trykk og hold fast tastene for å øke/reducere stråletrykket samtidig og drei nøkkelbryteren med klokken.

I driftstypen grunninnstilling har tastene følgende funksjoner:



- 1 Øke verdien
- 2 Redusere verdien
- 3 Meny punkt oppover
- 4 Meny punkt nedover

Meny punkt	Reguleringsområde	Beskrivelse
Softstart	0, 1, 2, 3, 4, 5 sekunder	Soft-start, tid til det ønskede stråletrykket nås
T_Dump	1, 2, 3, 4, 5 minutter	Tid for tørris-uttømmingsprosessen
Language	metric, imperial	Måleenheter metric: kg/t, MPa imperial: lbs, psi

Meny punkt	Reguleringsområde	Beskrivelse
Lighting	ON/OFF	Slå på/av dysebelysningen (alternativ)
Demo-Mode	ON/OFF	Demonstrasjonsdrift: Betjening blir simulert, trykkluft- og tørrislevering er sperret.

Avslutte grunninnstillinger

- Vri nøkkelbryteren mot urviseren.

Stans av driften

⚠ Fare

Fare for kuldeskader (kuldeforbrenninger). Tørris har en temperatur på -79 °C. Ikke berør tørris eller kalde apparatdeler uten beskyttelse. Bruk vernehansker og vernetøy med lange ermer.

⚠ Fare

Fare for skader fra tørrispelletts som slynges ut. Ikke rett strålepistolen mot personer. Uvedkommende personer skal fjerne seg fra bruksstedet og holdes unna ved bruk (bruk f.eks. avsperring).

- Steng trykkluftstilførselen.
- Plasser en oppsamlingsbeholder under kondensatavtappingen.
- Åpne trykkavlastningsventilen langsomt og vent til kondensat og trykkluft er strømmet ut av apparatet.
- Plasser en oppsamlingsbeholder under tørrisuttaket.
- Trykk tasten for tømning tørrisbeholder og vent til tørrisbeholderen er tom. Tørrisuttaket stopper etter den forhåndsinnstilte tiden (se "Grunninnstillinger"). Trykk tasten for tømning tørrisbeholder flere ganger ved behov.

Bemerk

Vennligst deponer kondensat på en miljøvennlig måte.

- Sett hovedbryteren til "0/OFF".
- Koble apparatet fra trykkluftledningen.
- Trekk ut støpselet fra stikkontakten.
- Rengjør og rull opp jordingskabelen.

Transport

⚠ Fare!

Fare for ulykke på grunn av tørrisrester i apparatet. Før transport i lukkede kjøretøy må all tørris fjernes fra apparatet, for å forhindre at personer i kjøretøyet utsettes for fare fra karbondioksyd.

Forsiktig!

Fare for personskader og materielle skader! Pass på vekten av apparatet ved transport.

- Før transport skal alle trinn i avsnittet "Etter bruk" utføres.

- Plassere apparatet på transportkjøretøy.
- Lås bremsene på hjulene.
- Fest apparatet med stropper til kjøretøyet.

Lagring

Forsiktig!

Fare for personskader og materielle skader! Pass på vekten av apparatet ved lagring.

Dette apparatet skal kun lagres innendørs.

⚠ Fare

Kvelningsfare ved ansamling av karbondioksid. Tørrispellet skal kun lagres på godt ventilerte steder.

Vedlikehold og stell

Vedlikeholdsinformasjoner

Grunnlaget for et driftssikkert anlegg er regelmessig vedlikehold etter følgende vedlikeholdsplan.

Bruk kun originale reservedeler fra produsenten eller deler som produsenten anbefaler, som

- reserve- og slidedeler,
- tilbehørsdeler,
- driftsmidler,
- rengjøringsmiddel.

⚠ Fare!

Fare for ulykke ved arbeide på apparatet. Før arbeide på apparatet skal alle arbeids-trinn i kapittelet "Etter bruk" utføres.

⚠ Fare!

Fare for kuldeforbrenninger fra tørris eller kalde apparatdeler. Ved arbeide på apparatet bruk egnet tøy for beskyttelse mot kulde, eller fjern tørrisen og varm opp apparatet.

Ta aldri tørris inn i munnen.

⚠ Advarsel

Fare for skade. Ikke rengjør strålepistol med løsemidler, bensin eller oljeholdige rengjøringsmidler.

Vedlikeholdskontrakt

For å sikre stabil drift av anlegget, anbefaler vi at du inngår en vedlikeholdsavtale. Vennligst ta kontakt med den ansvarlige Kärcher kundetjenesten.

Vedlikeholdsplan

Daglig før arbeidet starter

- Kontroller strålemiddelslangen nøye for sprekker, klemskader eller andre skader. Myke steder på slangen tyder på slitasje på innsiden av slangen. Defekt eller slitt slange skal skiftes ut med ny slange.
- Elektriske kabler og støpsel undersøkes for skader. Defekte deler skal skiftes av kundeservice.

Hver 100. driftstime

- Koblinger på strålemiddelslangen, apparatet og på strålepistolen undersøkes for skader og slitasje. Defekt slange skiftes, defekte koblinger på apparat el-

ler strålepistol skal skiftes av kundeservice.

- Doseringsinnretning undersøkes for skader og lekkasjer. Dersom det oppdages skader/lekkasjer kontaktes kundeservice.
- Kontroller at festekappene på bakhjulene sitter fast.

Hver 500. time eller årlig

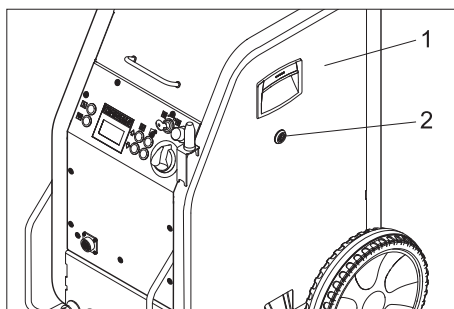
- Apparatet skal kontrolleres av kundeservice.

Hvert 2. år

- Strålemiddelslangen skal skiftes minst hvert 2. år.

Åpne apparatet

For gjennomføring av noen vedlikeholdsarbeider må sidekledningen på apparatet fjernes:

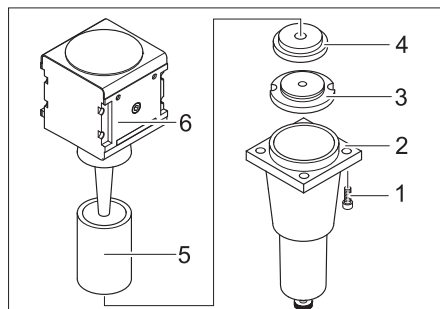


- 1 Sidekledning
- 2 Hurtiglås

- Hurtiglås åpnes ved å dreie mot klokka.
- Ta av sidekledningen.

Vedlikeholdsarbeider

Skift filterinnsats i vannutskilleren.



- 1 Skru
- 2 Underdel
- 3 Mutter
- 4 Skive
- 5 Filterinnsats
- 6 Overdel

- Skru ut 4 skruer.
- Ta av underdelen.
- Skru ut mutter.
- Ta av skive.
- Ta ut filterinnsats og skift ut med en ny filterinnsats.
- Monter sammen vannavskilleren igjen i omvendt rekkefølge.

Kontroller

Etter BGV D 26 må følgende kontroller utføres på apparatet av sakkyndig person. Resultatene av kontrollene skal dokumenteres i en kontrollprotokoll. Kontrollprotokollen skal oppbevares av brukeren av apparatet frem til neste kontroll.

Etter bruksavbrudd på mer enn ett år.

- Kontroller funksjon av apparatet og at det er i forskriftsmessig stand.

Etter endring av brukssted

- Kontroller funksjon av apparatet, at det er i forskriftsmessig stand og at det er korrekt satt opp.

Etter reparasjonsarbeider eller endringer som kan påvirke driftssikkerheten

- Kontroller funksjon av apparatet, at det er i forskriftsmessig stand og at det er korrekt satt opp.

Feilretting

⚠ Fare!

Fare for ulykke ved arbeide på apparatet. Før arbeide på apparatet skal alle arbeids-trinn i kapittelet "Etter bruk" utføres.

⚠ Fare!

Fare for kuldeforbrenninger fra tørris eller kalde apparatdeler. Ved arbeide på apparatet bruk egnet tøy for beskyttelse mot kulde, eller fjern tørrisen og varm opp apparatet.

Ta aldri tørris inn i munnen.

Feil med anvisninger på displayet

Display-anvisning	Kontrolllys (KL)	Mulige årsaker	Retting	Av hvem
E001	KL styrespenning lyser rødt	Styrespenning for lav	Slå av apparatet, vent litt, slå apparatet på igjen. Stikkontakt må kontrolleres. Hvis feilkoden dukker opp flere ganger, ta kontakt med Kärchers kundeservice.	Bruker
E002	KL Nød-Stopp lyser rødt	Nødstoppknapp er trykket ned.	Tilbakestill NØD-STOPP-tasten ved å dreie den.	Bruker
E003	KL trykkluft lyser rødt	Trykkluftforsyningen har for lavt trykk	Øke trykket Slå av apparatet, vent litt, slå apparatet på igjen.	Bruker
E004	KL dosering lyser rødt	Feil i doseringsenheten	Slå av apparatet, vent litt, slå apparatet på igjen. Hvis feilkoden dukker opp flere ganger, ta kontakt med Kärchers kundeservice.	Bruker
E005	KL strålepistol lyser rødt	Funksjonsfeil på forbindelsen mellom apparat og strålepistol.	Kontroller korrekt forbindelse av koblingene i styringsledningen. Kontroller styringskabelen for skader.	Bruker
E006	KL strålepistol lyser rødt	Kortslutning i strålepistolen eller styringskabelen	Skift ut strålepistolen eller stråleslangen med styringskabel.	Bruker
E007	KL trykkluft lyser rødt	Funksjonsfeil på reguleringsventilen for trykkluft	Ta kontakt med en servicemontør.	Bruker
E008	KL strålepistol lyser oransje	Avtrekkerhendelen på strålepistolen var trykket inn under tilkobling, eller under frigjøring av Nød-Stopp-Tasten.	Slipp avtrekkshendelen på strålepistolen.	Bruker

Feil uten anvisninger på displayet

Feil	Mulige årsaker	Retting	Av hvem
Ingen visning på skjerm på tross av hovedbryter på.	Støpsel ikke satt i stikkontakt.	Sett støpselet i en veggkontakt.	Bruker
	Sikring F1 er gått.	Ta av sidepanel og lås opp sikring F1 ved å trykke på den.	Bruker
Ingen trykkluftstråle selv om avtrekkerhendedelen er inntrykket	Trykkluftforsyningen har for lavt trykk	Kontroller trykket.	Bruker
	Stråletrykket er innstilt for lavt	Still stråletrykket høyere.	Bruker
	Strømforsyningen er brutt.	Kontroller strømforsyningen. Kontrolllampe "Apparat på" skal lyse grønt.	Bruker
	Nødstoppeknap er trykket ned.	Frigjøre Nød-Stopp-Tasten ved å dreie den. Kontrolllampe "Apparat på" skal lyse grønt.	Bruker
	Styreledning er ikke korrekt tilkoblet	Kontroller forbindelsen mellom styreledning og strålepistol, og mellom styreledning og apparat.	Bruker
	Styreledning er defekt	Skift strålemiddelslange	Bruker
Trykkluftstråle for svak	Stråletrykket er innstilt for lavt	Still stråletrykket høyere.	Bruker
	Trykkluftforsyningen har for lavt trykk eller matemengden på kompressoren er for lav.	Kontroller trykk og matemengde.	Bruker
	Filterinnsats i vannutskilleren er tilstoppet.	Skift filterinnsats i vannutskilleren.	Bruker
	Strålemiddelslange eller strålepistol er tilstoppet	Tin opp strålemiddelslangen og strålepistolen og fjern tilstoppingen. Øke arbeidstrykket og / eller redusere tørrisdoseringen.	Bruker
Ingen tørrispellets i trykkluftstrålingen.	Tørrisdosering avslått (kun IB 7/40 Advanced), tast tørrisdosering På/Av på strålepistol lyser rødt, skjermen viser "Ice off".	Trykk tasten for tørrisdosering på strålepistolen.	Bruker
	Tørrisbeholder tom	Fyll opp tørrisbeholder	Bruker
	Tørris er smeltet	Tøm tørrisbeholder og fyll opp med ny tørrispellets.	Bruker
	Vibratoren på tørrisbeholderen fungerer ikke	Ta kontakt med en servicemontør.	Bruker
	Drivmotor på doseringsinnretningen er overbelastet	La doseringsinnretningen tine opp	Bruker
	Trykkluft strømmet ut i tørrisbeholderen.	Trykkutjevningsskanal i doseringsinnretningen rengjøres.	Kundtjeneste
	Doseringsskive i doseringsenheten er defekt.	Skift doseringsskive.	Kundtjeneste

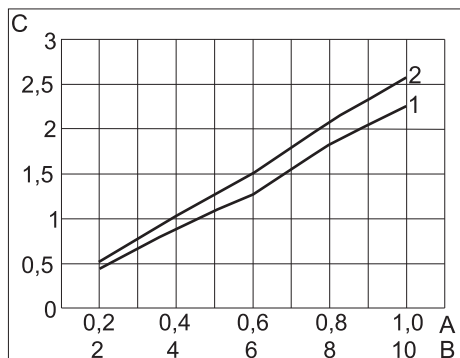
Tekniske data

Elektrisk tilkobling		
Spenning	V	220...240
Strømtype		1~
Frekvens	Hz	50
Kapasitet	kW	0,6
Lekkasjestrøm, typ.	mA	7,5
Vernebryter	delta I in A	0,03
Trykkluft		
Slange, nominell diameter	" (tommer)	1/2
Forsyningstrykk (maks.)	MPa (bar)	1,0 (10)
Forsyningstrykk (min.)	MPa (bar)	0,2 (2)
Trykkluftforbruk	m ³ /min	0,5...3,5
Trykkluftkvalitet	*	
Effektspesifikasjoner		
Stråletrykk (maks.)	MPa (bar)	1,0 (10)
Diameter på tørrispellets (maks.)	mm	3
Tørrisforbruk	kg/h	15...50
Mål		
Innhold tørrisbeholder	kg	15
Bredde	mm	510
Dybde	mm	768
Høyde	mm	1096
Vekt IB 7/40 Classic, driftsklar	kg	93
Vekt IB 7/40 Advanced, driftsklar	kg	95
Vekt IB 7/40 Classic, tom, uten tilbehør	kg	70
Vekt IB 7/40 Advanced, tom, uten tilbehør	kg	71
Vekt stråleinnetning (strålemiddelslange, strålepistol, verktøyveske)	kg	6,75
Rekylkraft strålepistol (maks.)	N	30
Strålepistolens dreiemoment (maks.), kun ved vinkeldyse	N	8
Maskinvibrasjon		
Strålepistol	m/s ²	1,2
Strålemiddelslange	m/s ²	1,2
* tørr og oljefri, kompressoren skal i det minste ha en etterkjøler og en kondensavskiller		

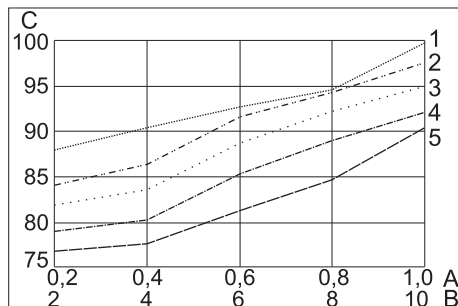
Trykkluftbehov

Lydtrykksnivå

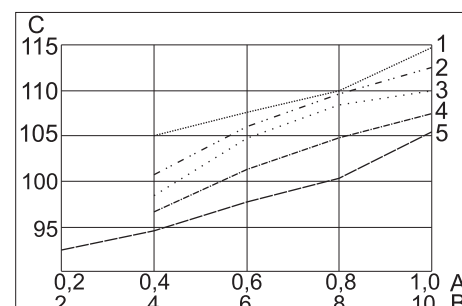
Lydeffektsnivå



- A Trykk i MPa
 B Trykk i bar
 C Volumstrøm i m³/min
 1 rette dyser
 2 vinklede dyser



- A Trykk i MPa
 B Trykk i bar
 C Lydtrykksnivå i dB(A)
 1 Rundstråledyse, kort
 2 Flatstråledyse, kort
 3 Flatstråledyse, vinklet
 4 Rundstråledyse, lang
 5 Flatstråledyse, lang, del av leveransen



- A Trykk i MPa
 B Trykk i bar
 C Lydeffektsnivå i dB(A)
 1 Rundstråledyse, kort
 2 Flatstråledyse, kort
 3 Flatstråledyse, vinklet
 4 Rundstråledyse, lang
 5 Flatstråledyse, lang, del av leveransen

Tilbehør

Vernedrakt

Vernebrille, duggfri, dele nr.: 6.321-208.0
Beskyttelseshansker mot frost med skliskiker profil, kategori III etter EN 511, dele nr.: 6.321-210.0
Hørselsvern med hodebøyle, dele nr.: 6.321-207.0

Stråleinnretning

Rundstråledyse, kort
Dele nr.: 4.321-236.0

Rundstråledyse, lang
Dele nr.: 4.321-234.0

Flatstråledyse, kort
Dele nr.: 4.321-237.0

Flatstråledyse, lang, del av leveransen
Dele nr.: 4.321-235.0

Rundstråledyse, vinklet
Dele nr.: 4.321-249.0

Flatstråledyse, vinklet
Dele nr.: 4.321-250.0

Scrambler
Dele nr.: 4.110-015.0

Dyseforlengelse, 300 mm lang
Dele nr.: 5.760-001.0

Håndtak
Dele nr.: 4.321-248.0

Arbeidslys
Dele nr.: 2.815-421.0

Garanti

Vår ansvarlige salgsorganisasjon for det enkelte land har utgitt garantibetingelsene som gjelder i det aktuelle landet. Eventuelle feil på maskinen blir reparert gratis i garantitiden dersom disse kan føres tilbake til material- eller produksjonsfeil. Ved behov for garantireparasjoner, vennligst henvend deg med kjøpskvitteringen til din forhandler eller nærmeste autoriserte kundeservice.

EU-samsvarserklæring

Vi erklærer hermed at maskinen angitt nedenfor oppfyller de grunnleggende sikkerhets- og helsekravene i de relevante EF-direktivene, med hensyn til både design, konstruksjon og type markedsført av oss. Ved endringer på maskinen som er utført uten vårt samtykke, mister denne erklæringen sin gyldighet.

Produkt: Tørrisstråleapparat
Type: 1.574-xxx


Relevante EU-direktiver
2006/42/EF (+2009/127/EF)
2004/108/EF


Anvendte overensstemmende normer

EN 55014-1: 2006 + A1: 2009
EN 55014-2: 1997 + A2: 2008
EN 60335-1
EN 61000-3-2: 2006 + A2: 2009
EN 61000-3-3: 2008
EN 62233: 2008

Anvendte nasjonale normer
GS-STE-13 (som rettledning)

De undertegnede handler på oppdrag fra, og med fullmakt fra selskapsledelsen.




H. Jenner
CEO


S. Reiser
Head of Approbation

Dokumentasjonsansvarlig:
S. Reiser

Alfred Kärcher GmbH & Co. KG
Alfred-Kärcher-Str. 28 - 40
71364 Winnenden (Germany)
Tlf: +49 7195 14-0
Faks: +49 7195 14-2212



Winnenden, 2012/06/01

  Läs bruksanvisning i original innan aggregatet används första gången, följ anvisningarna och spara drifts-anvisningen för framtida behov, eller för nästa ägare.

Innehållsförteckning

Miljöskydd	SV .. 1
Säkerhetsanvisningar	SV .. 1
Ändamålsenlig användning	SV .. 2
Funktion	SV .. 2
Reglage	SV .. 2
Idrifttagning	SV .. 3
Handhavande	SV .. 4
Ta ur drift	SV .. 5
Transport	SV .. 5
Förvaring	SV .. 5
Skötsel och underhåll	SV .. 6
Åtgärder vid störningar	SV .. 6
Tekniska data	SV .. 9
Tillbehör	SV .. 10
Garanti	SV .. 10
Försäkran om EU-överens- stämmelse	SV .. 10

Miljöskydd

	Emballagematerialen kan återvinnas. Kasta inte emballaget i hushållssoporna utan för dem till återvinning.
	Skrotade aggregat innehåller återvinningsbara material som bör gå till återvinning. Batterier, olja och liknande ämnen får inte komma ut i miljön. Överlämna skrotade aggregat till ett lämpligt återvinningssystem.

Upplysningar om ingredienser (REACH)

Aktuell information om ingredienser finns på:

www.kaercher.com/REACH

Säkerhetsanvisningar

Aggregatet får endast hanteras av personer som läst och förstått denna bruksanvisning. Det är mycket viktigt att alla säkerhetsanvisningar beaktas.

➔ Förvara denna bruksanvisning på sådant sätt att den alltid finns tillgänglig för användaren.

Risiknivåer

Fara

För en omedelbart överhängande fara som kan leda till svåra skador eller döden.

Varning

För en möjlig farlig situation som kan leda till svåra skador eller döden.

Varning

För en möjlig farlig situation som kan leda till lätta skador eller materiella skador.

Symboler på apparaten



Fara

Risk för skador på grund av omkringflygande torrspellets. Rikta inte strålsprutan mot personer. Se till att obehöriga lämnar arbetsområdet och att ingen uppehåller sig inom detta när arbete pågår (använd ex. avspärming)

Ta inte i munstycket, eller torrstrålen, under drift.



Fara

Risk för kvävning på grund av koldioxid. Torrspellets består av koldioxid i fast form. Under drift stiger koldioxidhalten i luften vid arbetsplatsen. Ha tillräcklig ventilation vid arbetsplatsen, använd vid behov personalarm. Tecken på hög koncentration av koldioxid i inandningsluften:

- 3...5%: huvudvärk, hög andningsfrekvens.
- 7...10%: huvudvärk, illamående, ev. medvetslöshet.

Stäng omedelbart av aggregatet om dessa symtom uppträder och gå ut i friska luften. Förbättra ventilationen innan arbetet återupptas, eller använd andningsskydd. Koldioxid är tyngre än luft och samlas i trånga utrymmen, lägre liggande utrymmen eller i tillslutna behållare.

Se till att arbetsplatsen är ordentligt ventilerad.

Beakta torrstillverkarens säkerhetsdatablad.



Fara

Risk för personskador genom elektrostatiska urladdningar, risk för skador på elektroniska komponentgrupper. Under rengöring kan elektrisk uppladdning ske hos det objekt som rengörs. Jorda rengöringsobjektet och bibehåll denna jordning under hela rengöringsarbetet.

Fara

Risk för skada på grund av elektrisk stöt. Skilj nätkontakt från eluttag innan styrskåpet öppnas.



Fara

Risk för kylskador. Torris har en temperatur på 79 °C. Vidrör aldrig torris, eller kalla aggregatdelar, utan skydd.



Fara

Risk för skador på grund av omkringflygande torrspellets eller smutspartiklar. Använd tätslutande skyddsglasögon.

Risk för hörselskador. Använd hörselskydd.



Fara

Risk för skador på grund av omkringflygande torrspellets eller smutspartiklar.

Använd skyddshandskar enligt EN 511 och långarmad skyddsklädsel.

Fara

Risk för skada på grund av elektrisk stöt. Skilj nätkontakt från eluttag innan styrskåpet öppnas.

Allmänna säkerhetsanvisningar

Fara

Risk för skador vid oavsiktlig start av aggregatet. Skilj nätkontakten från eluttaget innan arbete utförs på aggregatet.

Fara

Risk för kylskador på grund av torris eller kalla aggregatdelar. Bär lämplig skyddsklädsel för arbete vid låga temperaturer., eller tag bort torris och låt aggregatet värmas upp.

Stoppa aldrig torris i munnen.

Varning

Risk för olycksfall på grund av strålsprutans rekylkraft. Leta upp säker plats att stå på och håll fast strålsprutan ordentligt innan startspaken på sprutan aktiveras.

Fara

Risk för skador på grund av omkringflygande föremål. Fixera lätta rengöringsobjekt för att förhindra att de följer med torrstrålen.

Varning

Använd inte apparaten om andra personer befinner sig i dess närhet, detta gäller om de inte bär skyddskläder.

Använd inte maskinen om en anslutningsledning eller viktiga maskindelar är skadade, t.ex. säkerhetsanordningar, strålmedelslang eller strålpistol. Klämrisk genom doseringsanordningen. Innan skyddsplåten i torrishållaren tas bort måste aggregatets nätkontakt ovillkorligen skiljas från eluttaget.

Föreskrifter och riktlinjer

För denna anläggning gäller följande föreskrifter och riktlinjer i Förbundsrepubliken Tyskland (kan erhållas på förlaget Carl Heymanns Verlag KG, Luxemburger Straße 449, D-50939 Köln):

- BGV D 26 Strålarbeten
- Manual för BGV D 26
- BGR 117 Arbete på små ytor
- BGR 189 Användning av skyddsklädsel
- BGR 195 Användning av skyddshandskar
- BGR 500 Arbeta med strålågregat
- BGR 534 Arbete på små ytor
- BGI 836 Gasvarnare

Säkerhetsanordningar

Nödstoppsknapp

Om nödstoppsknappen trycks in stoppas torrisdoseringen och luftströmmen från munstycket avbryts.

Avstängning vid nödfall

- ➔ Släpp strålsprutans startspak.
- ➔ Tryck på nödstoppsknappen. Torrisdoseringen stoppas och luftströmmen från munstycket avbryts.
- ➔ Bryt tryckluftsförsörjningen.

Ändamålsenlig användning

Aggregatet är avsett för borttagning av smuts med hjälp av torrispellet som påskyndas av en luftstråle.

Aggregatet får inte användas i omgivning där explosionsrisk föreligger.

Endast torrispellet får användas som strålmiddel. Användning av andra strålmiddel kan leda till skador på aggregatet.

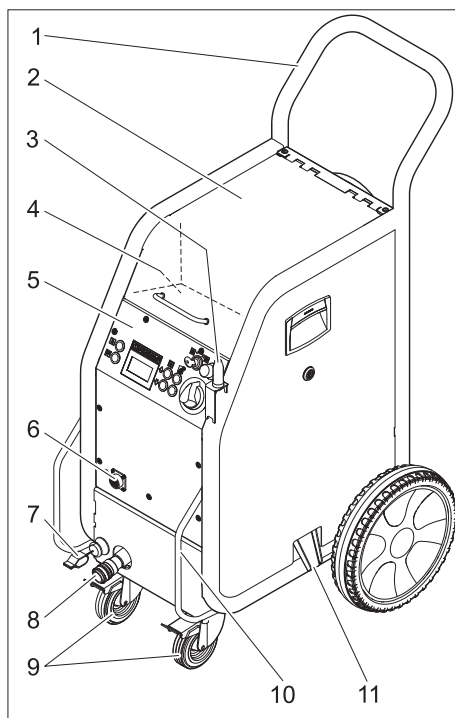
Funktion

Tryckluft når strålsprutan via en tryckregleringsventil. Ventilen öppnas när startspaken på strålsprutan aktiveras, och luftstrålen strömmar ur strålsprutan. Dessutom doseras torrispellet in i luftstrålen via doseringsanordningen. Hos versionen "B 7/40 Advanced" kan doseringen stängas av på strålpistolen. Torrispellet stöter emot den yta som ska rengöras och avlägsnar smutsen. Genom de 79 °C kalla torrispellet uppstår dessutom värmeväxling mellan smuts och rengöringsobjekt; även dessa värmepåverkan bidrar till att smutsen löses upp. För övrigt förvandlas torrisen omgående till koldioxid i gasform när den träffar ytan och har då 700 gånger större volym. Av torrisen borttagen smuts sprängs på detta sätt bort.

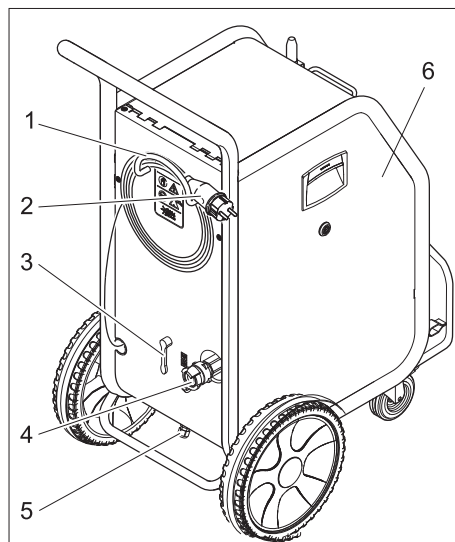
Under drift sörjer en vibrator på torrishållaren för kontinuerlig påfyllning av torrispellet.

Reglage

Aggregat

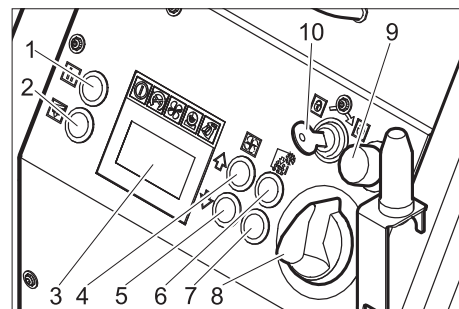


- 1 Skjuthandtag
- 2 Lock torrishållare
- 3 Hållare för strålspruta
- 4 Förvaringsfack för tillbehör
- 5 Användningsområde
- 6 Koppling styrledning
- 7 Jordningskabel med klämma (endast IB 7/40 Advanced, tillval för IB 7/40 Classic)
- 8 Koppling med strålmedelslang
- 9 Styrhjul med parkeringsbroms
- 10 Transporthandtag, skyddsbygel
- 11 Torristömnings, för tömning av behållare



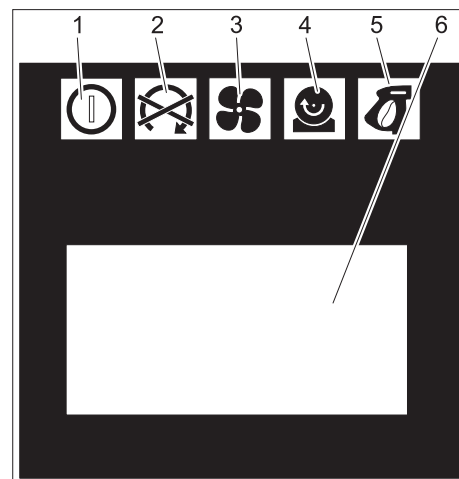
- 1 Kabelfäste
- 2 Nätkabel med nätkontakt
- 3 Tryckavlastningsventil, tömning av kondensat i vattenavskiljaren
- 4 Tryckluftanslutning
- 5 Kondensatutsläpp
- 6 Säkring F1, under sidoskyddet

Användningsområde



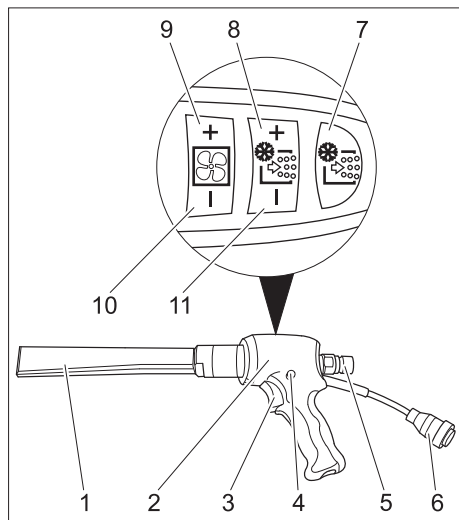
- 1 Knapp Statistik, återställa räkneverk
- 2 Knapp Tömning torrishållare
- 3 Display
- 4 Knapp Öka stråltryck
- 5 Knapp Minska stråltryck
- 6 Knapp Öka torrisdosering
- 7 Knapp Minska torrisdosering
- 8 Huvudreglage
- 9 Nödstoppsknapp
- 10 Nyckelbrytare

Display



- 1 Kontrollampa styrspanning
grön: Styrspanning ok
röd: Styrspanning för låg
gul: Tömning torrishållare aktiv
- 2 Kontrollampa Nödstopp
röd: Nödstoppsknapp intryckt
grön: Nödstoppsknapp inte intryckt
- 3 Kontrollampa tryckluft
grön: Tryck ok
orange: Valt stråltryck inte uppnått
röd: För lågt tryck (under 0,15 MPa/1,5 bar)
- 4 Kontrollampa doseringsanordning
grön: Drift ok
röd: Driftstörning
- 5 Kontrollampa strålpistol
grön: Strålpistol fungerar
orange: Strålpistolens startspak aktiverad under uppstarten.
röd: Strålpistolen urtagen eller styrledning skadad
- 6 Indikeringsfält

Strålanordning



- 1 Munstycke
- 2 Strålspruta
- 3 Startspak
- 4 Låsknapp
- 5 Koppling med strålmedelslang
- 6 Koppling styrledning

Endast hos IB 7/40 Advanced:

- 7 Knapp Torrisdosering på/av
Lyser röd när torrisdoseringen är avstängd
- 8 Knapp Öka torrisdosering
- 9 Knapp Öka stråtryck
- 10 Knapp Minska stråtryck
- 11 Knapp Minska torrisdosering

Idrifttagning

⚠ Fara

Risk för skador på grund av omkringflygande torrispellets.

Kontrollera korrektheten hos alla komponentgrupper, speciellt strålmedelsslängen, när aggregatet förbereds. Ersätt skadade komponentgrupper med nya.

Rengör nedsmutsade maskinkomponenter och kontrollera att funktionen är korrekt.

- ➔ Placera aggregatet på vågrätt, jämnt underlag och spärra styrrullarnas parkeringsbroms.
- ➔ Anslut strålmedelsslängen till aggregatet och säkra den.
- ➔ Anslut strålsprutan till strålmedelsslängen och säkra den.
- ➔ Förbind styrledning med aggregatet.
- ➔ Förbind styrledning med strålspruta.

Munstycken

Observera

Munstycke väljs mot bakgrund av arbetsmaterial hos det objekt som ska rengöras samt nedsmutsningsgraden.

Alla munstycken ska fastsättas på strålsprutans gängning utan verktyg. På munstycket placerade nyckelytor är avsedda att användas när fastsittande munstycken ska lossas med hjälp av u-nyckel.

⚠ Fara

Risk för skador vid oavsiktlig start av maskinen. Stäng av maskinen innan munstycket byts ut.

⚠ Varning

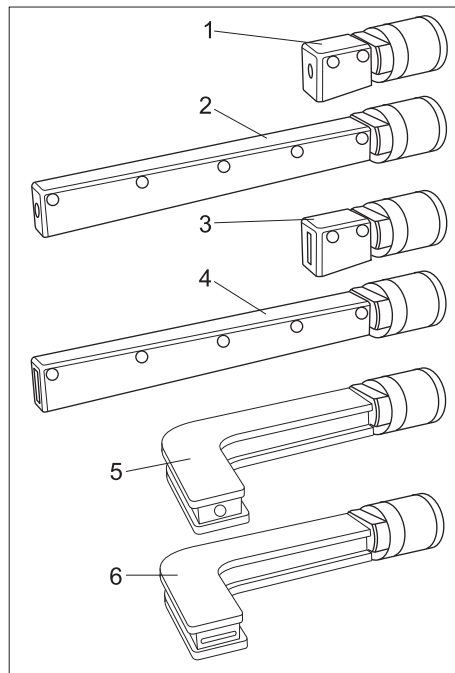
Risk för personskador vid beröring av det kalla munstycket. Värm upp munstycket innan beröring eller bär handskar.

Varning

Fara på grund av kallsvetsning. Stryk medföljande fett på munstycksgängningen före montering.

Strålmunstycken

Vid sidan av det medföljande flatstrålmunstycket finns andra flat- och rundstrålmunstycken i olika utföranden att få som tillbehör.



- 1 Rundstrålmunstycke, kort
- 2 Rundstrålmunstycke, långt
- 3 Flatstrålmunstycke, kort
- 4 Flatstrålmunstycke, långt, medföljer leveransen
- 5 Rundstrålmunstycke, vinklat, med gummiarmering
- 6 Flatstrålmunstycke, vinklat, med gummiarmering

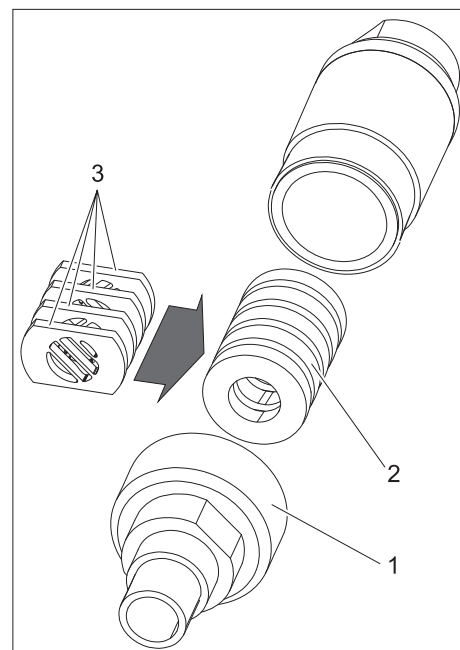
- ➔ Sätt munstycket på gängfästet på strålpistolen och skruva fast för hand.

Scrambler (tillbehör)

Scramblern delar torrispelletsen i mindre bitar och den monteras mellan strålspruta och munstycke.

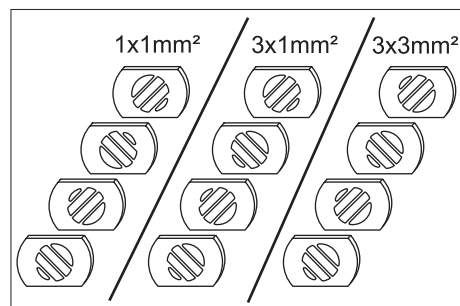
Inställningen av de fyra hålplattorna i scramblern avgör graden av finfördelningen.

Välj finfördelningsgrad:



- 1 Skruvkoppling
- 2 Magasin
- 3 Hålskiva

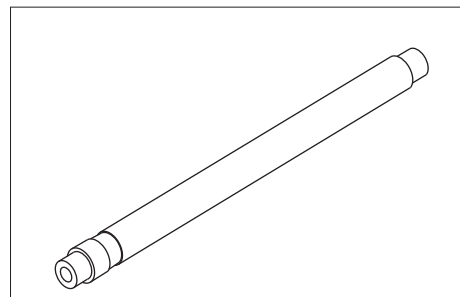
- ➔ Skruva bort skruvkopplingen.
- ➔ Tag ut magasinet med hålskivorna.



- ➔ Följ instruktionen ovan när hålskivorna sätts in i magasinet (tre möjligheter). Måttuppgiften i bilden baserar på storleken hos genomströmningsöppningen.
- ➔ Sätt in magasin med hålskivor i Scramblern.
- ➔ Skruva på skruvkopplingen och drag fast den.

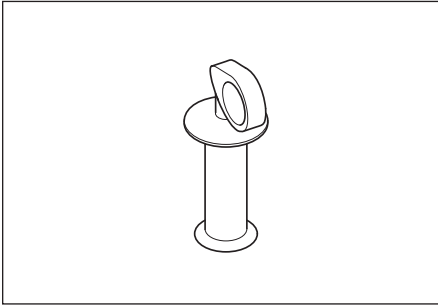
Munstycksförlängning (tillbehör)

Mellan strålspruta och munstycke kan en förlängning placeras.

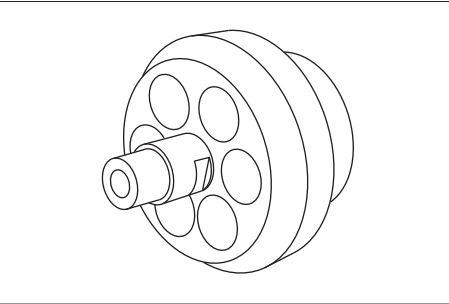


Handtag (tillbehör)

Handtaget kan fästas på förlängningen.



Arbetsbelysning (tillbehör)



Arbetsbelysningen monteras mellan strålpistol och munstycke. Start och avstängning beskrivs i kapitlet "Hantering/Grundinställningar".

Ansluta tryckluft

Observera

För störningsfri drift måste fuktandelen i tryckluften vara låg (maximalt 5% relativ luftfuktighet, upptiningspunkt under 0°C). Tryckluften måste vara fri från olja, smuts och främmande partiklar.

Tryckluften måste vara torr och oljefri, minst en efterkylare och en avskiljare måste vara ansluten bakom kompressorn.

- Stäng tryckavlastningsventilen.
- Koppla på ledning med inkommande tryckluft till aggregatets tryckluftsanslutning. Det maximalt tillåtna försörjningsstrycket på 1 MPa (10 bar) får inte överskridas.

Ansluta till nätet

⚠ Fara

Risk för elektrisk stöt.

Det eluttag som används måste vara installerat av elektriker samt motsvara IEC 60364-1.

Maskinen får endast anslutas till en strömförsörjning med skyddsjord.

Eluttaget som används måste vara lättillgängligt och befinnas sig på en höjd på mellan 0,6 m och 1,9 m från golvet.

Eluttaget som används måste befinnas sig inom användarens synfält.

Aggregatet måste vara säkrat med jordfelsbrytare typ B, 30 mA.

Kontrollera att aggregatets nätkabel är felfri före varje användning. Använd inte aggregat med skadad kabel. Låt elektriker byta ut skadad kabel.

Förlängningskabeln måste säkerställa IPX4-skydd och kabelns utförande måste minst motsvara H 07 RN-F 3G1,5.

- Anslut nätkontakt till vägguttag.

Handhavande

Fylla på torris

⚠ Fara

Risk för kylskador. Torris har en temperatur på 79 °C. Vidrör aldrig torris, eller kalla aggregatdelar, utan skydd. Använd skyddshandskar och skyddsklädsel.

- Öppna locket på torrisbehållaren.
- Kontrollera om det finns främmande partiklar och kondensat i torrisbehållaren och tag i så fall bort detta.
- Fyll på torrispellets i behållaren.

Varning

Risk för skador på aggregatet. Endast torrispellets får användas som strålmiddel. Vid användning av andra strålmiddel förfaller garantin.

- Stäng locket på torrisbehållaren.

Observera

Det är bra att förbruka alla pellets i behållaren innan ny torris fylls på; detta för att undvika störningar på grund av torrispellets som smält. Kör tom torrisbehållaren inför längre arbetspauser, eller töm den med hjälp av funktionen torristömnigen.

Inställningar

Anvisning

Inställningarna väljs mot bakgrund av arbetsmaterial hos det objekt som ska rengöras samt nedsmutsning.

- Frigör nöd-stopp-knappen genom att vrida den.
- Ställ huvudreglaget på "I".
- Vrid nyckelbrytaren medsols.
- Ställ in stråltrycket med knapparna öka/minska stråltryck.

Anvisning

Ju högre inställt stråltryck, desto högre (mera aggressiv) rengöringsverkan.

- Ställ in torrisdosering med knapparna öka/minska torrisdosering.
- Vrid nyckelbrytaren motsols och drag ur nyckeln.

Den automatiska förslutningen av nyckelhålet förhindrar nedsmutsning under drift.

När nyckeln är urdragen är aggregatet säkrat mot förskjutning av inställningarna och återställning av statistikvärden.

Drift

- Utför underhållsarbete "dagligen före uppstart" (se avsnitt "Underhåll och skötsel").

⚠ Fara

Risk för skador på grund av omkringflygande torrispellets. Rikta inte strålsprutan mot personer. Se till att obehöriga lämnar arbetsområdet och att ingen uppehåller sig inom detta när arbete pågår (använd ex. avspärming)

Ta inte i öppningen på munstycket, eller i torrisstrålen, när aggregatet arbetar. Innan anslutningarna mellan strålspruta och strålmedelslang, samt mellan strål-

medelslang och aggregat, tas bort måste tryckluftsförsörjningen till aggregatet ovillkorligen brytas, aggregatet görs trycklöst och nätkontakten måste skiljas från eluttaget.

- Spärra av arbetsområdet för att förhindra tillträde för personer när arbete pågår.

⚠ Fara

Risk för kvävning på grund av koldioxid. Torrispelletsen består av koldioxid i fast form. Under drift stiger koldioxidhalten i luften vid arbetsplatsen. Ha tillräcklig ventilation vid arbetsplatsen, använd vid behov personalarm. Tecken på hög koncentration av koldioxid i inandningsluften:

- 3...5%: huvudvärk, hög andningsfrekvens.
- 7...10%: huvudvärk, illamående, ev. medvetslöshet.

Stäng omedelbart av aggregatet om dessa symtom uppträder och gå ut i friska luften. Förbättra ventilationen innan arbetet återupptas, eller använd andningskydd. Beakta torrstillverkarens säkerhetsdatablad.

⚠ Fara

Fara genom hälsovådliga substanser Om hälsovådligt damm kan uppstå under bearbetningen måste motsvarande säkerhetsåtgärder vidtagas innan arbetet påbörjas.

⚠ Fara

Risk för explosion!

Bearbeta inte lättmetall och delar innehållande järn samtidigt.

Bearbetas lättmetall och järnhaltiga delar omväxlande måste arbetsplatsen och alltid uppsugningsanordningen rengöras mellan de olika materialen.

- Sörj för tillräcklig ventilation vid arbete på små ytor så att koldioxidkoncentrationen i rumsluften hålls under riskvärdet.

- Fixera vid behov rengöringsobjektet.

⚠ Fara

Risk för personsador genom elektrostatiska urladdningar, risk för skador på elektroniska komponentgrupper. Under rengöring kan elektrisk uppladdning ske hos det objekt som rengörs. Jorda rengöringsobjektet och bibehåll denna jordning under hela rengöringsarbetet.

⚠ Varning

Risk för skador orsakade av främmande föremål som fallit ner i torrisbehållaren. Se till att locket till torrisbehållaren är stängt under användning.

- Anslut jordningskabeln (endast hos IB 7/40 Advanced) på ett elektriskt ledande sätt till rengöringsobjektet, eller jorda rengöringsobjektet på ett annat sätt.

- Använd skyddsklädsel, skyddshandskar, tätslutande skyddsglasögon och hörselskydd.

- Starta tryckluftsförsörjningen.

- Frigör nöd-stopp-knappen genom att vrida den.

- Sök upp säker plats att stå på och var beredd på strålsprutans rekylkraft så att du inte tappar balansen.
För att förhindra kraftig rekyll kan man ställa in stråltrycket så att det ökar långsamt (se "Hantering/Grundinställningar", menypunkt Softstart).
- Tryck in låsknappen till strålpistolen.
- Starta torrisstrålen genom att dra i startspaken och utför rengöringsarbetet.

Observera

Hos varianten IB 7/40 Advanced kan doseringen av torrispellets startas och stoppas med knappen torrisdosering på/av, som finns på strålsprutan. Vid frånslagen dosering lyser knappen röd, på displayen visas "Ice off".

Dessutom kan på varianten B 7/

40 Advanced stråltrycket och mängden torris ställas in på strålsprutan.

⚠ Varning

Risk för skador på doseringsanordningen på grund av smuts. Låt locket på torrisbehållaren vara stängt när strålarbete pågår så att bortspolade smutspartiklar inte kan tränga in.

Avstängning vid nödfall

- Släpp strålsprutans startspak.
- Tryck på nödstoppknappen. Torrisdoseringen stoppas och luftströmmen från munstycket avbryts.
- Bryt tryckluftsförsörjningen.

Ibruktagnig efter nödstopp.

- Frigör nöd-stopp-knappen genom att vrida den.

Avbryta driften

- Släpp strålsprutans startspak.
- Vid arbetspauser kan strålsprutan placeras i hållaren på aggregatet.

Observera

Vid längre stilleståndperioder kan torrispelletsen i torrisbehållaren smälta. Avbryt, om möjligt, inte arbetet under mer än 20 minuter. Töm torrisbehållaren vid längre stopp.

Tömma ut kondensat

En vattenavskiljare renar tryckluften som tillförts aggregatet. Kondensat samlas då i vattenavskiljaren som måste tömmas då och då.

- Ställ ett uppsamlingskärl under kondensatavtappningen.
- Öppna tryckavlastningsventilen långsamt och vänta tills kondensatet har försvunnit ur aggregatet.

Observera

Kassera kondensatet på ett miljövänligt sätt.

Statistikfunktion

Hämta värden

- Ställ huvudreglaget på "I".

- Tryck kort på knappen Statistik, drifttiden visas.
t: Drifttid efter senaste återställning.
T: Total drifttid.
- Tryck kort på knappen Statistik, den bearbetade torrismängden visas.
m: Torrismängd efter senaste återställning.
M: Total torrismängd.
- Tryck kort på knappen Statistik, den genomsnittliga torrissförbrukningen visas.
q: Genomsnittlig torrissförbrukning efter senaste återställning.
Q: Genomsnittlig torrissförbrukning totalt.

Återställa värden

- Vrid nyckelbrytaren medsols.
- Tryck på knappen Statistik under fyra sekunder.

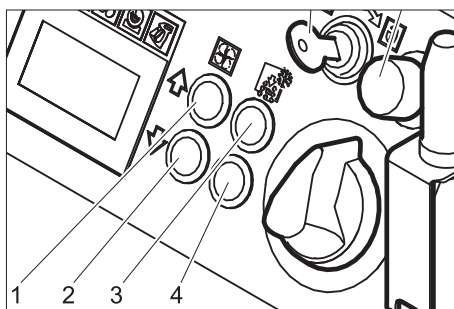
Observera

Totalvärden kan inte raderas.

Grundinställningar

- Tryck in knapparna Öka stråltryck och Minska stråltryck samtidigt och håll kvar, vrid nyckelbrytaren medsols.

Knapparna har följande funktioner i driftsläget grundinställningar:



- 1 Öka värde
- 2 Minska värde
- 3 Menypunkt uppåt
- 4 Menypunkt neråt

Menypunkt	Inställningsområde	Beskrivning
Softstart	0, 1, 2, 3, 4, 5 sekunder	Mjukstart, tid innan valt stråltryck är uppnått
T_Dump	1, 2, 3, 4, 5 minuter	Torristömningsperioden
Språk:	meter, imperial	Måttenheter meter: kg/h, MPa imperial: lbs, psi
Lighting	PÅ/AV	Slå på/stäng av munstyckesbelysning (tillval)
Demomode	PÅ/AV	Demonstrationsdrift: Hantering simuleras, tryckluft- och torrissframmatning är spärrad.

Avsluta grundinställningar

- Vrid nyckelbrytaren motsols.

Ta ur drift

⚠ Fara

Risk för kylskador. Torris har en temperatur på 79 °C. Vidrör aldrig torris, eller kalla aggregatdelar, utan skydd. Använd skyddshandskar och skyddsklädsel.

⚠ Fara

Risk för skador på grund av omkringflygande torrispellets. Rikta inte strålsprutan mot personer. Se till att obehöriga lämnar arbetsområdet och att ingen uppehåller sig inom detta när arbete pågår (använd ex. avspärrning)

- Stäng tryckluftsförsörjningen.
- Ställ ett uppsamlingskärl under kondensatavtappningen.
- Öppna tryckavlastningsventilen långsamt och vänta tills kondensat och tryckluft har försvunnit från aggregatet.
- Placera uppsamlingskärl under torristömningsperioden.
- Tryck på knappen Tömning torrisbehållare och vänta tills torrisbehållaren är tom. Torristömningsperioden slutar när den inställda perioden har gått (se "Grundinställningar"). Tryck flera gånger på knappen Tömning torrisbehållare, om detta behövs.

Observera

Kassera kondensatet på ett miljövänligt sätt.

- Stäng av strömbrytaren "0/OFF".
- Skilj aggregatet från ledningen för tryckluftsinflöde.
- Dra ut nätkontakten ur vägguttaget.
- Rengör och linda upp jordningsvajer.

Transport

⚠ Fara

Risk för olyckor på grund av torrisrester i aggregatet. Före transport i täckta fordon måste all torris vara borttagen ur aggregatet så att medföljande personer inte utsätts för risker på grund av koldioxid.

Varning

Risk för person och egendomsskada! Observera vid transport maskinens vikt.

- Utför samtliga steg i kapitlet "Urdrifttagning" före transporten.
- Lasta ur aggregatet från transportfordonet.
- Spärra styrrullarnas bromsar.
- Fixera aggregatet med spännband på fordonet.

Förvaring

Varning

Risk för person och egendomsskada! Observera maskinens vikt vid lagring.

Denna maskin får endast lagras inomhus.

⚠ Fara

Risk för kvävning på grund av uppsamlad koldioxid. Torrispelletsen får endast lagras på väl ventilerade platser.

Skötsel och underhåll

Underhållsanvisningar

Grundläggande för en driftssäker anläggning är regelbundet underhåll enligt följande underhållsschema.

Använd uteslutande originalreservdelar från tillverkaren eller delar som rekommenderas av denne såsom

- reserv- och förslitningsdelar,
- tillbehör,
- drivmedel,
- samt rengöringsmedel.

⚠ Fara!

Olycksfallsrisk vid arbeten på aggregatet. Utför samtliga steg i kapitlet "Urdrifftagning" innan arbete utförs på aggregatet.

⚠ Fara

Risk för kylskador på grund av torris eller kalla aggregatdelar. Bär lämplig skyddsklädsel för arbete vid låga temperaturer., eller tag bort torris och låt aggregatet värmas upp.

Stoppa aldrig torris i munnen.

⚠ Varning

Skaderisk. Rengör ej strålsprutan med lösningsmedel, bensin eller oljehaltigt rengöringsmedel.

Underhållskontrakt

För att garantera en tillförlitlig drift av anläggningen rekommenderar vi att underhållskontrakt finns. Kontakta Kärcher Kundtjänst.

Underhållsschema

Dagligen före uppstart

- Kontrollera att strålmedelslangen inte har sprickor, brytställen och andra skador. Mjuka ytor är ett tecken på invändigt slitage hos slangen. Ersätt defekt eller utsliten slang med ny sådan.
- Kontrollera att inte elkablar och kontakter är skadade. Låt kundservice byta ut defekta delar.

Var 100:e drifttimme

- Kontrollera om anslutningar på strålmedelslangen, på aggregatet och på strålsprutan är skadade eller slitna. Låt kundservice byta ut defekt slang, defekta anslutningar på aggregatet eller på strålsprutan.
- Kontrollera skador och otäthet hos doseringsanordningen. Kontakta kundservice om skador/otäthet fastställs.
- Kontrollera att hjulmuttrar är ordentligt åtdragna på bakhjulen.

Var 500: timme eller årligen

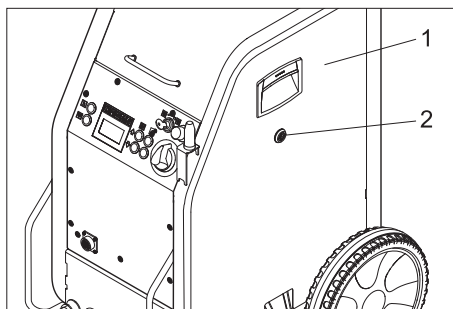
- Låt kundservice kontrollera aggregatet.

Vartannat år

- Byt ut strålmedelslangen minst vartannat år.

Öppna aggregatet

För genomförande av vissa underhållsarbeten måste sidoskydden på aggregatet tas bort:

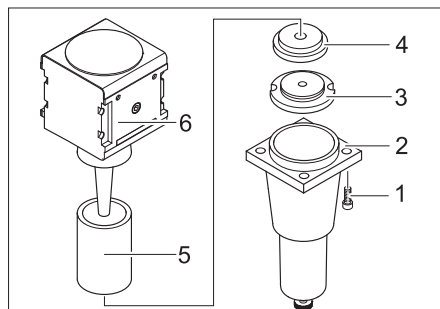


- 1 Sidoskydd
- 2 Snabbförslutning

- Öppna snabbförslutning motsols.
- Tag av sidokåporna.

Underhållsarbeten

Byt ut filterinsats i vattenavskiljaren



- 1 Skruv
- 2 Underdel
- 3 Mutter
- 4 Bricka
- 5 Filterinsats
- 6 Överdel

- Skruva bort fyra skruvar.
- Lyft bort underdel.
- Skruva bort mutter.
- Tag bort bricka.
- Tag bort filterinsats och ersätt denna med ny insats.
- Sätt sedan ihop vattenavskiljaren i omvänd ordningsföljd.

Kontroller

Fackman måste, enligt BGV D 26, utföra följande kontroller på aggregatet. Kontrollresultaten måste finnas nedtecknade i ett kontrollcertifikat. Ansvarig för aggregatet måste spara certifikatet fram till nästa kontroll.

Efter stilleståndsperiod på mer än ett år

- Kontrollera aggregatets tillstånd och funktion.

När aggregatet flyttats

- Kontrollera aggregatets tillstånd, funktion och placering.

Efter underhållsarbeten eller förändringar som kan påverka driftssäkerheten

- Kontrollera aggregatets tillstånd, funktion och placering.

Åtgärder vid störningar

⚠ Fara!

Olycksfallsrisk vid arbeten på aggregatet. Utför samtliga steg i kapitlet "Urdrifftagning" innan arbete utförs på aggregatet.

⚠ Fara

Risk för kylskador på grund av torris eller kalla aggregatdelar. Bär lämplig skyddsklädsel för arbete vid låga temperaturer., eller tag bort torris och låt aggregatet värmas upp.

Stoppa aldrig torris i munnen.

Fel med visning på displayen

Visning på displayen	Kontrolllampa (KL)	Möjlig orsak	Åtgärd	Av vem
E001	KL styrspänning lyser röd	Styrspänning för låg	Stäng av maskinen, vänta en kort stund, slå på maskinen. Eluttag måste kontrolleras. Om felkoden visas igen, ta kontakt med Kärchers-kundtjänst.	Operatör
E002	KL nödstopp lyser röd	Nödstoppknappen är intryckt.	Frigör nöd-stopp-knappen genom att vrida den.	Operatör
E003	KL tryckluft lyser röd	Tryck för lågt i tryckluftförsörjningen	Öka trycket. Stäng av maskinen, vänta en kort stund, slå på maskinen.	Operatör
E004	KL dosering lyser röd	Störning i doseringsenheten	Stäng av maskinen, vänta en kort stund, slå på maskinen. Om felkoden visas igen, ta kontakt med Kärchers-kundtjänst.	Operatör
E005	KL strålpistol lyser röd	Förbindelsen mellan aggregat och strålpistol störd.	Kontrollera att kopplingarna i styrledningen är korrekta. Kontrollera om styrkabeln är skadad.	Operatör
E006	KL strålpistol lyser röd	Kortslutning i strålpistol eller styrkabel	Byt ut strålpistol eller strålslang med styrkabel.	Operatör
E007	KL tryckluft lyser röd	Störning hos regleringsventilen till tryckluften	Kontakta kundservice.	Operatör
E008	KL strålpistol lyser orange	Strålpistolens startspak aktiverades under uppstarten, eller när nödstoppknappen släpptes.	Släpp strålpistolens startspak.	Operatör

Fel utan visning på displayen

Störning	Möjlig orsak	Åtgärd	Av vem
Inget meddelande på displayen trots tillslagen huvudbrytare	Nätkontakten ej isatt i vägguttaget.	Anslut nätkontakten till ett vägguttag.	Operatör
	Säkringen F1 har löst ut	Ta bort sidoskyddet och regla upp säkringen F1 genom att trycka på den.	Operatör
Ingen tryckluftstråle trots utdragen startspak	För lågt tryck i tryckluftsförsörjning	Kontrollera tryck.	Operatör
	Stråltryck för lågt inställt	Ställ in stråltryck högre.	Operatör
	Spänningsförsörjning avbruten	Kontrollera spänningsförsörjning. Kontrolllampan "Aggregat på" måste lysa grön.	Operatör
	Nödstoppsknappen är intryckt.	Släpp nödstoppsknappen genom att vrida den. Kontrolllampan "Aggregat på" måste lysa grön.	Operatör
	Styrledning ej korrekt ansluten	Kontrollera anslutning mellan styrledning och strålspruta samt mellan styrledning och aggregat.	Operatör
	Styrledning defekt	Byt ut strålmedelslang.	Operatör
Tryckluftstråle för svag	Stråltryck för lågt inställt	Ställ in högre stråltryck.	Operatör
	Tryckluftsförsörjningen har för lågt tryck eller kompressorns matningsmängd är för liten.	Kontrollera tryck och matningsmängd.	Operatör
	Filterinsats i vattenavskiljaren igensatt.	Byt ut filterinsats i vattenavskiljaren.	Operatör
	Stopp i strålmedelslang eller strålspruta.	Låt strålmedelslang och strålpistol tina och åtgärda stoppet. Öka arbetstrycket och / eller minska torrisdoseringen.	Operatör
Inga torrispellets i tryckluftstrålen	Torrisdosering frånslagen (endast IB 7/40 Advanced), knappen torrisdosering på/av på strålsprutan lyser röd, på displayen visas "Ice off".	Tryck på knappen Torrisdosering på strålpistolen.	Operatör
	Torrisbehållare tom	Fyll torrisbehållare	Operatör
	Torris har smält	Töm torrisbehållaren och fyll den med nya torrispellets.	Operatör
	Vibrator på torrisbehållaren arbetar inte	Kontakta kundservice.	Operatör
	Doseringsanordningens drivmotor överbelastad	Låt doseringsanordningen tina	Operatör
	Tryckluft kommer ut i torrisbehållaren	Rengör tryckutjämningskanal i doseringsanordningen.	Kundservice
	Doseringsbricka i doseringsenheten defekt	Byt ut doseringsbricka.	Kundservice

Tekniska data

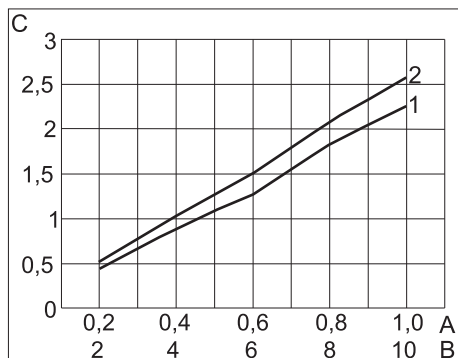
Elanslutning		
Spänning	V	220...240
Strömart		1~
Frekvens	Hz	50
Anslutningseffekt	kW	0,6
Avledningsström, typ.	mA	7,5
FI-jordfelsbrytare	delta I i A	0,03
Tryckluft		
Slang-märkdiameter	Tum	1/2
Försörjningstryck (max.)	MPa (bar)	1,0 (10)
Försörjningstryck (min.)	MPa (bar)	0,2 (2)
Tryckluftsförbrukning	m ³ /min	0,5...3,5
Tryckluftskvalitet		*
Prestanda		
Stråltryck (max.)	MPa (bar)	1,0 (10)
Diameter på torrispellets (max.)	mm	3
Torrisförbrukning	kg/t	15...50
Mått		
Innehåll torrisbehållare	kg	15
Bredd	mm	510
Djup	mm	768
Höjd	mm	1096
Vikt IB 7/40 Classic, driftsklar	kg	93
Vikt IB 7/40 Advanced, redo för användning	kg	95
Vikt IB 7/40 Classic, tom, utan tillbehör	kg	70
Vikt IB 7/40 Advanced, tom, utan tillbehör	kg	71
Vikt strålutrustning (strålmedelslang, strålpistol, verktygsväska)	kg	6,75
Strålsprutans rekylkraft (max.)	N	30
Strålpistolens vridmoment (max.), endast för vinkelmunstycke	N	8
Maskinvibrationer		
Strålspruta	m/s ²	1,2
Strålmedelslang	m/s ²	1,2

* torr och oljefri, minst en efterkylare och en avskiljare måste vara ansluten bakom kompressorn.

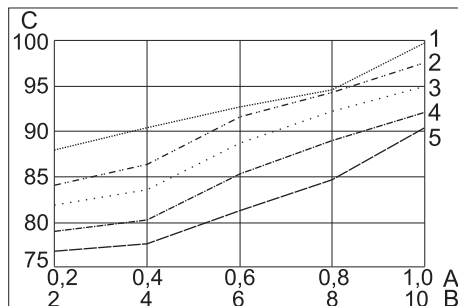
Tryckluftsbbehov

Bullernivå

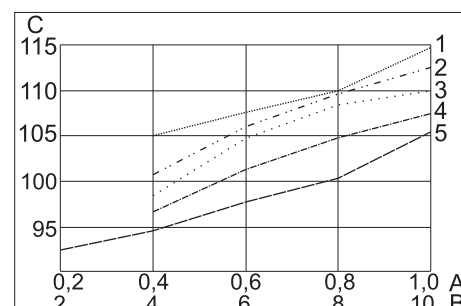
Ljudtrycksnivå



- A Tryck i MPa
 B Tryck i bar
 C Volymström i m³/min
 1 raka munstycken
 2 vinklade munstycken



- A Tryck i MPa
 B Tryck i bar
 C Bullernivå i dB(A)
 1 Rundstrålemunstycke, kort
 2 Flatstrålemunstycke, kort
 3 Flatstrålemunstycke, vinklat
 4 Rundstrålemunstycke, långt
 5 Flatstrålemunstycke, långt, medföljer leveransen



- A Tryck i MPa
 B Tryck i bar
 C Ljudtrycksnivå i dB(A)
 1 Rundstrålemunstycke, kort
 2 Flatstrålemunstycke, kort
 3 Flatstrålemunstycke, vinklat
 4 Rundstrålemunstycke, långt
 5 Flatstrålemunstycke, långt, medföljer leveransen

Tillbehör

Skyddsklädsel

Fullsiktsglasögon, anti-imma, artikelnr. 6.321-208.0

Handskar som skyddar mot kyla, med halkhämmande profil, kategori III enligt EN 511, artikelnr. 6.321-210.0

Hörselskydd med huvudbygel, artikelnr. 6.321-207.0

Strålanordning

Rundstrålemunstycke, kort
Artikelnr. 4.321-236.0

Rundstrålemunstycke, långt
Artikelnr. 4.321-234.0

Flatstrålemunstycke, kort
Artikelnr. 4.321-237.0

Flatstrålemunstycke, långt, medföljer leveransen
Artikelnr. 4.321-235.0

Rundstrålemunstycke, vinklat
Artikelnr. 4.321-249.0

Flatstrålemunstycke, vinklat
Artikelnr. 4.321-250.0

Scrambler
Artikelnr. 4.110-015.0

Munstycksförlängning, 300 mm lång
Artikelnr. 5.760-001.0

Handtag
Artikelnr. 4.321-248.0

Arbetsbelysning
Artikelnr. 2.815-421.0

Garanti

I respektive land gäller de garantivillkor som publicerats av våra auktoriserade distributörer. Eventuella fel på maskinen repareras utan kostnad inom garantiperioden, under förutsättning att det orsakats av ett material- eller tillverkningsfel. I frågor som gäller garantin ska du vända dig med kvitto till inköpsstället eller närmaste, auktoriserad kundtjänst.

Försäkran om EU-överensstämmelse

Härmed försäkras vi att nedanstående betecknade maskin i ändamål och konstruktion samt i den av oss levererade versionen motsvarar EU-direktivens tillämpliga grundläggande säkerhets- och hälsokrav. Vid ändringar på maskinen som inte har godkänts av oss blir denna överensstämmelseförklaring ogiltig.

Produkt: Torrisstrålaggregat
Typ: 1.574-xxx


Tillämpliga EU-direktiv
2006/42/EG (+2009/127/EG)
2004/108/EG


Tillämpade harmoniserade normer

EN 55014-1: 2006 + A1: 2009
EN 55014-2: 1997 + A2: 2008
EN 60335-1
EN 61000-3-2: 2006 + A2: 2009
EN 61000-3-3: 2008
EN 62233: 2008

Tillämpade nationella normer
GS-STE-13 (i enlighet med)

Undertecknade agerar på order av och med fullmakt från företagsledningen.




H. Jenner
CEO


S. Reiser
Head of Approbation

Dokumentationsbefullmäktigad:
S. Reiser

Alfred Kärcher GmbH & Co. KG
Alfred-Kärcher-Str. 28 - 40
71364 Winnenden (Germany)
Tel.: +49 7195 14-0
Fax: +49 7195 14-2212



Winnenden, 2012/06/01

  Lue tämä alkuperäisiä ohjeita ennen laitteesi käyttämistä, säilytä käyttöohje myöhempiä käyttöä tai mahdollista myöhempiä omistajaa varten.

Sisällysluettelo

Ympäristönsuojelu	FI	..	1
Turvaohjeet	FI	..	1
Käyttötarkoitus	FI	..	2
Toiminta	FI	..	2
Hallintalaitteet	FI	..	2
Käyttöönotto	FI	..	3
Käyttö	FI	..	4
Käytön lopettaminen	FI	..	6
Kuljetus	FI	..	6
Säilytys	FI	..	6
Huolto ja hoito	FI	..	6
Häiriöapu	FI	..	7
Tekniset tiedot	FI	..	9
Varusteet	FI	..	10
Takuu	FI	..	10
EU-standardinmukaisuustodistus	FI	..	10

Ympäristönsuojelu

	Pakkausmateriaalit ovat kierrätettäviä. Älä käsittele pakkauksia kotitalousjätteenä, vaan toimita ne jätteiden kierrätykseen.
	Käytetyt laitteet sisältävät arvokkaita kierrätettäviä materiaaleja, jotka tulisi toimittaa kierrätykseen. Paristoja, öljyjä ja muita samankaltaisia aineita ei saa päästää ympäristöön. Tästä syystä toimita kuluneet laitteet vastaaviin keräilylaitoksiin.

Huomautuksia materiaaleista (REACH)
Ajantasaisia tietoja ainesosista löytyy osoitteesta:

www.kaercher.com/REACH

Turvaohjeet

Laitetta saa käyttää ainoastaan sellaiset henkilöt, jotka ovat lukeneet ja ymmärtäneet tämän käyttöohjeen. Erityisesti on kiinnitettävä huomiota kaikkiin turvallisuusohjeisiin.

➔ Säilytä tätä käyttöohjetta siten, että se on aina käyttäjän saatavilla.

Vaarallisuusasteet

Vaara

Välittömästi uhkaava vaara, joka aiheuttaa vakavan ruumiinvamman tai johtaa kuolemaan.

Varoitus

Mahdollisesti vaarallinen tilanne, joka voi aiheuttaa vakavan ruumiinvamman tai voi johtaa kuolemaan.

Varo

Mahdollisesti vaarallinen tilanne, joka voi aiheuttaa lievän ruumiinvamman tai aineellisia vahinkoja.

Laitteessa olevat symbolit



Vaara

Kuivajääpellettien aiheuttama loukkaantumisvaara. Älä suuntaa suihkupistoolia ihmisiä kohti. Huolehdi, ettei käyttöalueella ole käytön aikana muita ihmisiä kuin käyttäjä. Estä asiaankuulumattomien henkilöiden pääsy käyttöalueelle rajoittamalla se. Älä koske käytön aikana suuttimeen tai kuivajääsuihkuun.



Vaara

Hiilidioksidin aiheuttama tukehtumisvaara. Kuivajääpelletit koostuvat kiinteästä hiilidioksidista. Työskentelyalueen ilman hiilidioksidipitoisuus kasvaa laitteen käytön aikana. Huolehdi työskentelyalueen ilmastoinnista, käytä tarvittaessa kaasuvaroitinta. Seuraavassa oireita hengitysilman hiilidioksidipitoisuuden ollessa korkea:

- 3 - 5 %: päänsärkyä, tiheä hengitystahhti.
- 7 - 10 %: päänsärkyä, pahoinvointia, tajuttomuus.

Jos edellä mainittuja oireita ilmenee, sulje laite välittömästi ja siirry raukaaseen ilmaan. Ennen kuin jatkat laitteen käyttöä, paranna työskentelyalueen ilmastointia tai käytä hengityslaitetta. Hiilidioksidi on painavampaa kuin ilma, ja se kerääntyy ahtaisiin, suljettuihin tai maanpinnan alapuolella sijaitseviin tiloihin. Työskentelypaikan riittävästä tuuletuksesta on huolehdittava. Noudata kuivajäävalmistajan turvaohjeita.



Vaara

Sähköstaattisten purkausten aiheuttama loukkaantumisvaara, sähköisten osaryhmien vahingoittumisvaara. Puhdistettava kohde saattaa puhdistuksen aikana latautua sähköisesti. Maadoita puhdistettava kohde sähköisesti ja ylläpidä maadoitus koko puhdistuksen ajan.

Vaara

Sähköiskun aiheuttama loukkaantumisvaara. Vedä virtapistoke ennen kuin avaat ohjauskaapin.



Vaara

Paleltumisvammojen vaara. Kuivajään lämpötila on -79 °C. Älä koskaan koske kuivajäähän tai kylmiin laitteen osiin ilman suojaa.



Vaara

Sinkoutuvien kuivajääpellettien tai lian aiheuttama loukkaantumisvaara. Käytä tiiviisti istuvia ja hyvin suojaavia suojalaseja. Kuulovammojen vaara. Käytä kuulosuojaimia.



Vaara

Sinkoutuvien kuivajääpellettien tai lian aiheuttama loukkaantumisvaara. Käytä EN 511 mukaisia suojahansikkaita ja pitkähihaista suojavaatetusta.

Vaara

Sähköiskun aiheuttama loukkaantumisvaara. Vedä virtapistoke ennen kuin avaat ohjauskaapin.

Yleiset turvaohjeet

Vaara

Laitteen tahattoman käytön aiheuttama loukkaantumisvaara. Vedä virtapistoke pistorasiasista, ennen kuin huollat tai työskentelet laitteen parissa.

Vaara

Kuivajään tai kylmien laitteen osien aiheuttama paleltumisvaara. Kun huollat tai käsittelet laitetta käytä suojavaatetusta tai poista kuivajää ja anna laitteen lämmetä. Älä koskaan laita kuivajäää suuhusi.

Varoitus

Ruiskupistoolin takaiskuvoiman aiheuttama loukkaantumisvaara. Ennen kuin painat ruiskupistoolin laukaisuvipua, seiso tukevalla alustalla ja ota pitävä ote ruiskupistoolista.

Vaara

Sinkoilevien esineiden aiheuttama loukkaantumisvaara. Kiinnitä kevyet puhdistuskohteet, jotta ne eivät sinkoudu kuivajääsuihkon mukana.

⚠ Varoitus

Älä käytä laitetta, jos läheisyydessä on muita henkilöitä, joilla ei ole asianmukaista suojavarustusta.

Älä käytä laitetta, jos jokin liitäntäjohto tai laitteen tärkeät osat ovat vahingoittuneet, esim. turvalaitteet, ruiskutusaineletku, ruiskupistooli.

Annostelulaitteen aiheuttama puristumisvaara. Laitteen virtapistoke on ehdottomasti vedettävä irti pistorasiasta, ennen kuin kuivajäsäiliön suojapelti avataan.

Määräykset ja säädökset

Saksan liittotasavallassa laitteiston käyttöä koskevat seuraavat määräykset ja säädökset (tilattavissa kustannusyhtiöltä Carl Heymanns Verlag KG, Luxemburger Straße 449, 50939 Köln):

- BGV D 26 Suihkutustyöskentely (Saksa)
- BGV D 26:een liittyvät suoritusohjeet (Saksa)
- BGR 117 Työskentely ahtaissa tiloissa (Saksa)
- BGR 189 Suojavaatetuksen käyttäminen (Saksa)
- BGR 195 Suojahansikkaiden käyttäminen (Saksa)
- BGR 500 Työskentely ruiskutuslaitteiden kanssa (Saksa)
- BGI 534 Työskentely ahtaissa tiloissa (Saksa)
- BGI 836 Kaasuvaroitin (Saksa)

Turvalaitteet

Hätä-seis -painike

Jos Hätä-seis -painiketta painetaan, kuivajään annostelu pysähtyy ja suuttimen ilmanvirtaus katkaistaan.

Kytkeä pois päältä hätätilanteessa

- ➔ Päästä ruiskupistoolin laukaisuvipu irti.
 - ➔ Paina hätä-seis -painiketta.
- Kuivajään annostelu pysähtyy ja suuttimen ilmanvirtaus keskeytyy.
- ➔ Keskeytä paineilman syöttö.

Käyttötarkoitus

Laitte on tarkoitettu lian poistamiseen ilma-suihkun kiihdyttämien kuivajääpellettien avulla.

Laitetta ei saa käyttää räjähdysalttiissa ympäristössä.

Suihkutusaineena saa käyttää ainoastaan kuivajääpellettejä. Muiden suihkutusaineiden käyttäminen voi vahingoittaa laitetta.

Toiminta

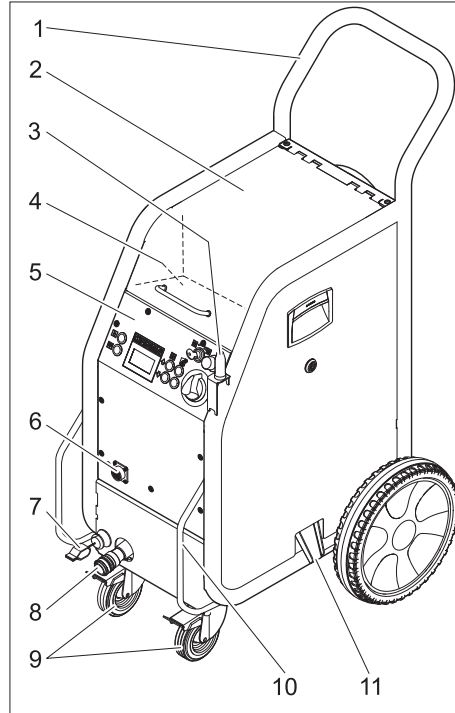
Paineilma tulee paineensäätöventtiin kautta ruiskupistooliin. Kun ruiskupistoolin laukaisuvipua painetaan, venttiili avautuu, ja ilmaa virtaa ulos ruiskupistoolista. Annostelulaite lisää ilmanvirtaan kuivajääpellettejä. Annostelun voi ruiskupistoolista käsin kytkeä pois päältä laiteversiossa "IB 7/40 Advanced". Kuivajääpelletit suihkuavat puhdistettavan kohteen pintaan ja

poistavat lian. Kuivajääpellettien $-79\text{ }^{\circ}\text{C}$:n lämpötila aiheuttaa lisäksi lämpöjännitteitä lian ja puhdistettavan kohteen välille, mikä myös vaikuttaa lian poistamiseen. Kuivajää muuttuu kohteeseen iskeytyessään heti kaasumaiseksi hiilidioksidiksi ja muuttuu siten volyymiltaan 700-kertaiseksi. Näin kuivajää, lian alle tunkeutumalla, sinkoa lian pois.

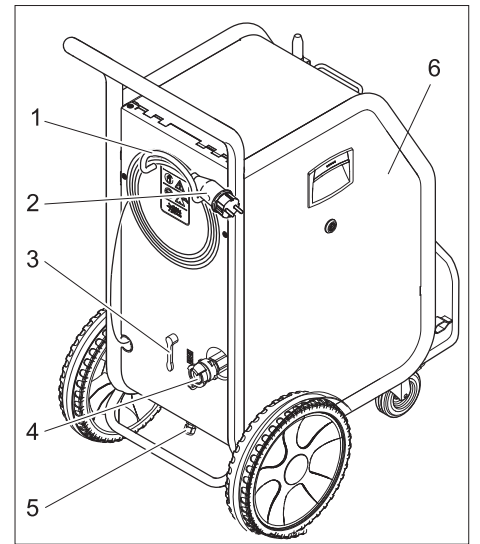
Kuivajääsäiliössä oleva tärytin huolehtii kuivajääpellettien jatkuvasta syötöstä ruiskutuksen aikana.

Hallintalaitteet

Laitte

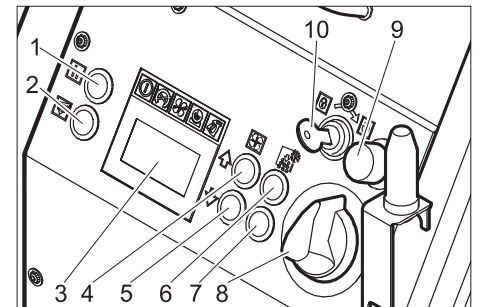


- 1 Työntökahva
- 2 Kuivajääsäiliön kansi
- 3 Ruiskupistoolin pidike
- 4 Tarvikkeiden säilytyslokero
- 5 Ohjauspaneeli
- 6 Ohjausjohdon liitäntä
- 7 Maadoitusköysi ja liitin (vain laitteessa IB 7/40 Advanced, lisävarusteena laitteessa IB 7/40 Classic)
- 8 Suihkutusaineen letkun liitäntä
- 9 Ohjausrulla ja seisontajarru
- 10 Kuljetuskahva, suojakaari
- 11 Kuivajään poistoaukko, säiliön tyhjentämiseen



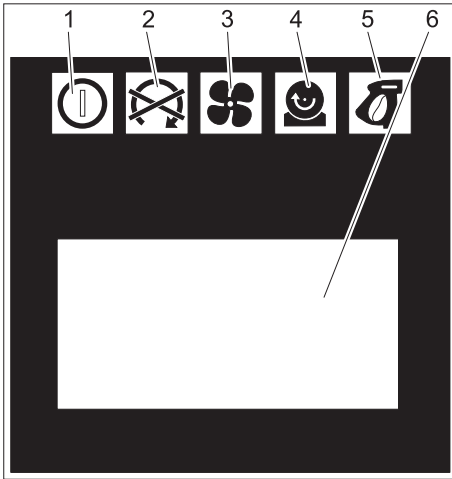
- 1 Johdon pidike
- 2 Verkkojohto, jossa on pistoke
- 3 Paineenpoistoventtiili, kondensaattiveden poisto vedenerottimesta
- 4 Paineilmaliitäntä
- 5 Kondensaattiveden poisto
- 6 Sulake F1, sivuverhouksen alla

Ohjauspaneeli



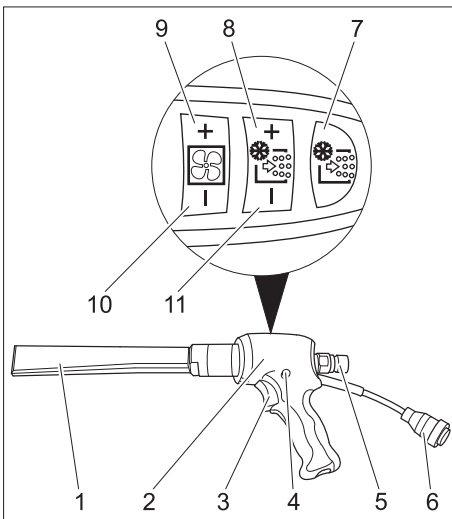
- 1 Tilastopainike, laskurin nollaus
- 2 Kuivajääsäiliön tyhjennyspainike
- 3 Näyttö
- 4 Ruiskutuspaineen suurennuspainike
- 5 Ruiskutuspaineen pienennuspainike
- 6 Kuivajääannostelun lisäspainike
- 7 Kuivajääannostelun pienennuspainike
- 8 Laitekytkin
- 9 Hätä-seis -painike
- 10 Avainkytkin

Näyttö



- 1 Merkkivalo käyttöjännite
vihreä: käyttöjännite OK
punainen: Käyttöjännite on liian matala
keltainen: kuivajääsäiliön tyhjennys aktiivisena
- 2 Merkkivalo hätä-seis
punainen: hätä-seis -painike painettuna
vihreä: hätä-seis -painike ei painettuna
- 3 Merkkivalo paineilma
vihreä: paine OK
oranssi: valittua ruiskutuspainetta ei ole saavutettu
punainen: paine liian alhainen (alle 0,15 MPa/1,5 bar)
- 4 Merkkivalo annostelulaite
vihreä: käyttö on OK
punainen: käytössä on häiriö
- 5 Merkkivalo ruiskupistooli
vihreä: ruiskupistooli OK
oranssi: ruiskupistoolin liipaisinvipu painettuna käynnistettäessä
punainen: ruiskupistooli poistettu tai ohjausjohto vahingoittunut
- 6 Näyttökenttä

Ruiskuvarustus



- 1 Suutin
- 2 Ruiskupistooli
- 3 Laukaisuvipu
- 4 Varmistinnappi
- 5 Suihkutusaineen letkun liitäntä

6 Ohjausjohdon liitäntä

Vain laitteessa IB 7/40 Advanced

- 7 Kuivajään annostelu päälle/pois
Punainen valo, kun kuivajään annostelu on pois päältä
- 8 Kuivajäänannostelun lisäyspainike
- 9 Ruiskutuspaineen suurennuspainike
- 10 Ruiskutuspaineen pienennyspainike
- 11 Kuivajäänannostelun pienennyspainike

Käyttöönotto

⚠ Vaara

Vahingoittumisvaara ympäriinsä lentelevistä kuivajääpelleleistä johtuen.

Kun laitat laitetta käyttökuntoon, tarkasta kaikkien sen rakenteosien asianmukainen kunto, ja erityisesti puhallusaineletku. Korvaa vahingoittuneet rakenneosat täysin kunnossa olevilla.

Puhdista likaantuneet rakenneosat ja tarkasta niiden asianmukainen toiminta.

- ➔ Pysäytä laite vaakasuoralle, tasaiselle pinnalle ja lukitse ohjausrullien seisontajarrut.
- ➔ Liitä suihkuaineletku laitteeseen ja varmista liitos.
- ➔ Liitä ruiskupistooli suihkutusaimeletkuun ja varmista liitos.
- ➔ Kytke ohjausjohto laitteeseen.
- ➔ Kytke ohjausjohto ruiskupistooliin.

Suuttimet

Ohje

Suuttimen valinta riippuu puhdistettavan kohteen materiaalista ja likaantuneisuudesta.

Kaikki suuttimet ruuvataan ruiskupistoolin kierteisiin ilman työkalua. Suuttimessa olevat avainpinnat on tarkoitettu juuttuneen suuttimen irrottamiseen kiintoavaimen avulla.

⚠ Vaara

Laitteen tahattoman käynnistymisen aiheuttama loukkaantumisvaara. Kytke laite pois päältä ennen suuttimen vaihtoa.

⚠ Varoitus

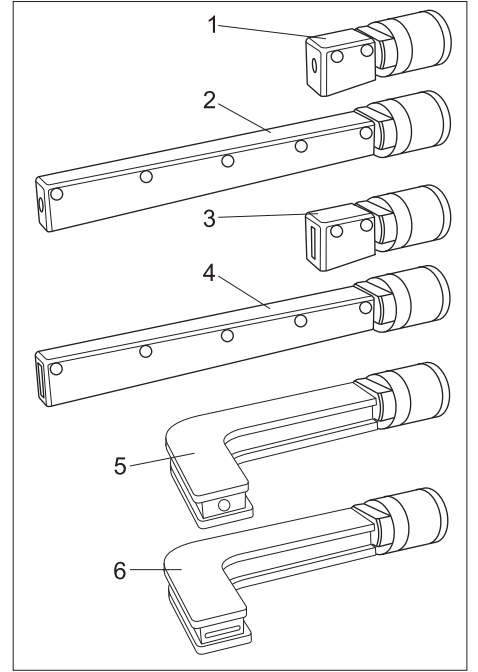
Kylmän suuttimen koskettamisesta aiheutuva loukkaantumisvaara. Anna suuttimen lämmetä ennen sen koskettamista tai käytä suojakäsineitä.

Varo

Kylmähitsaantumisen vaara. Sivele suuttimen kierteiseen ennen asennusta mukana olevaa rasvaa.

Ruiskutus-suuttimet

Mukana toimitetun litteäsuihkusuuttimen lisäksi, lisävarusteina on saatavissa vielä muita erimallisia litteä- ja pyörösuihkusuuttimia.



- 1 Pyörösuihkusuutin, lyhyt
- 2 Pyörösuihkusuutin, pitkä
- 3 Litteäsuihkusuutin, lyhyt
- 4 Litteäsuihkusuutin, pitkä, kuuluu toimittukseen
- 5 Pyörösuihku-kulmasuutin, kumivahvistuksella
- 6 Litteäsuihku-kulmasuutin, kumivahvistuksella

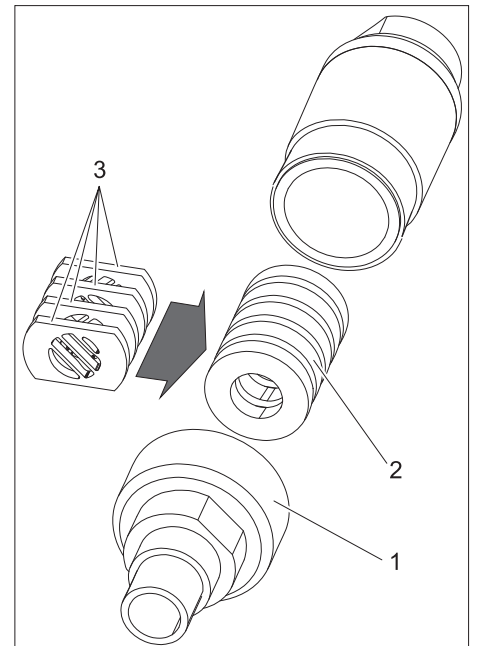
- ➔ Aseta suutin ruiskupistoolin kierrelähtimeen ja kiristä käsin.

Murskain (lisävaruste)

Murskain pienentää kuivajääpelleetit ja se asennetaan ruiskupistooliin ja suuttimen väliin.

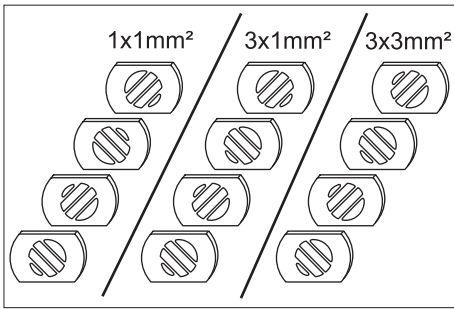
Murskaimen 4 reikälevyn asento määrittää pienennysasteen.

Pienennysasteen valinta:



- 1 Kierrelähtin
- 2 Makasiini
- 3 Reikälevy

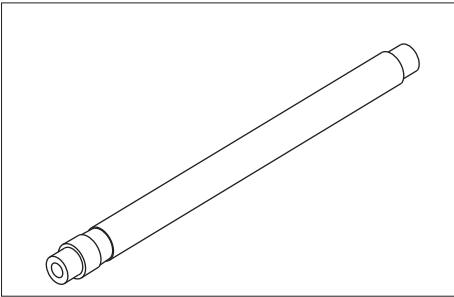
- Ruuvaa irti kierrekiinnitin.
- Poista makasiini reikälevyineen.



- Aseta reikälevyt makasiiniin kuten yllä on esitetty (3 mahdollisuutta). Kuvassa olevat mitat koskevat läpimenoaukkojen suuruutta.
- Aseta makasiini reikälevyineen murskaimeen.
- Kierrä ja kiristä kierrekiinnitin paikalleen.

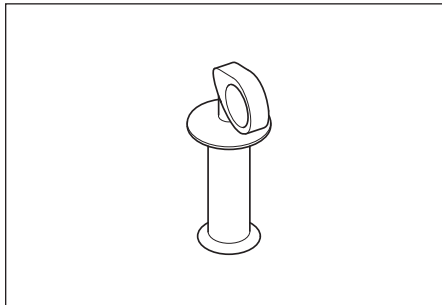
Suuttimen jatko (lisävaruste)

Ruiskupistooliin ja suuttimen väliin voidaan asentaa jatko.

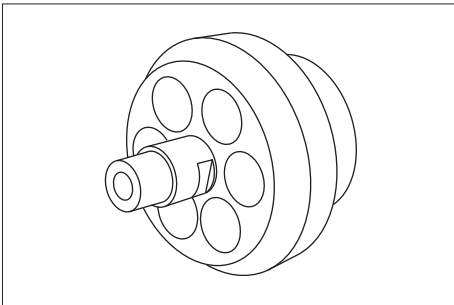


Käsikahva (lisävaruste)

Käsikahvan voi kiinnittää jatkoputkeen.



Työvalaisin (lisävaruste)



Työvalaisin kiinnitetään ruiskupistooliin ja suuttimen väliin. Valaistuksen päälle- ja poiskytkentä on kuvattu luvussa "Käyttö/ perusasetukset".

Paineilman liittäminen

Ohje

Jotta laitteen käyttö tapahtuu häiriöttä, paineilman ilmankosteuden on oltava alhainen (suhteellinen ilmankosteus enintään 5 %, kastepiste alle 0°C). Paineilmassa ei saa olla öljyä, likaa tai vieraita esineitä.

Paineilman on oltava kuivaa ja öljytöntä, ja kompressorin perään on liitettävä vähintään jälkijäähdytyn ja erotuslaite.

- Sulje paineenpoistoventtiili.
 - Liitä paineilman syöttöjohto laitteen paineilman tuloliittimeen.
- Maksimia sallittua syöttöpainetta 1MPa (10 bar) ei saa ylittää.

Liittäminen sähköverkkoon

⚠ Vaara

Sähköiskun aiheuttama vaara.

Käytettävä pistorasia on asennettava sähköasentajan toimesta ja sen on oltava IEC 60364-1:n mukainen.

Laitteen saa liittää vain virransyöttöön, jossa on suojamaadoitus.

Käytettävän pistorasian tulee olla helppopääsyisessä paikassa ja 0,6...1,9 m korkeudella lattiasta.

Käytettävän pistorasian pitää olla käyttäjän näkyvyysalueella.

Laitte on varustettava 30 mA:n FI-turvakytkimellä, tyyppi B.

Tarkasta ennen jokaista käyttökertaa, ettei laitteen verkkojohto ole vahingoittunut. Laitetta ei saa käyttää, jos verkkojohto on vahingoittunut.

Anna sähköalan ammattilaisen vaihtaa vaurioitunut verkkojohto.

Jatkojohto on oltava IPX4-suojattu ja sen on vastattava vähintään standardin H 07 RN-F 3G1,5 mukaisia vaatimuksia.

- Liitä virtapistoke pistorasiaan.

Käyttö

Kuivajään lisääminen

⚠ Vaara

Palautumisvammojen vaara. Kuivajään lämpötila on -79 °C. Älä koskaan koske kuivajähän tai laitteen kylmiin osiin ilman suojaa. Käytä suojahansikkaita ja suojavaatetusta.

- Avaa kuivajääsäiliön kansi.
- Tarkasta kuivajääsäiliö vierasesineiden ja kondensaatin varalta, poista vierasesineet ja kondensaatti.
- Lisää kuivajääpellejettä säiliöön.

Varo

Laitteen vaurioitumisvaara. Suihkutusaineena saa käyttää ainoastaan kuivajääpellejettä. Muiden suihkutusaineiden käyttö aiheuttaa takuun mitätöimisen.

- Sulje kuivajääsäiliön kansi.

Ohje

Kannattaa käyttää kaikki kuivajääsäiliön sisältämä kuivajää ennen uuden kuivajään lisäämistä, näin vältetään sulaneiden kuivajääpellejettien aiheuttamat häiriöt. Ennen töiden pidempiaikaista keskeyttämistä, käytä laitetta kunnes kuivajääsäiliö on tyhjä tai tyhjänsä säiliö toiminnalla kuivajääsäiliön tyhjennys.

Asetukset

Ohje

Säädöt riippuvat puhdistettavan kohteen materiaalista ja liasta.

- Vapauta hätä-seis-painike lukituksesta sitä kiertämällä.
- Aseta valintakytkin asentoon "I".
- Kierrä avainkytkintä myötäpäivään.
- Säädä ruiskutuspainetta painikkeilla ruiskutuspaineen suurennus/pienennys.

Ohje

Mitä suurempi suihkupaine, sitä parempi (aggressiivisempi) puhdistusvaikutus.

- Säädä kuivajään annostelua painikkeilla kuivajääannostelun lisäys/pienennys.
- Kierrä avainkytkintä vasemmalle ja poista avain.

Avaimenreiän automaattinen sulkeutuminen estää sen likaantumisen käytön aikana.

Kun avain on vedetty pois avainkytkimestä, laite on varmistettu säätöjen muuttamisen ja tilastoarvojen nollaamisen varalta.

Käyttö

- Suorita kohdan "päivittäin ennen käyttöönottoa" mukaiset huoltotyöt (katso kappale "Huolto ja hoito").

⚠ Vaara

Kuivajääpellejettien aiheuttama loukkaantumisvaara. Älä suuntaa suihkupistoolia ihmisiä kohti. Huolehdi, ettei käyttöalueella ole käytön aikana muita ihmisiä kuin käyttäjä. Estä asiaankuulumattomien henkilöiden pääsy käyttöalueelle rajoittamalla se. Älä koske käytön aikana suuttimen aukkoon tai kuivajääsuihkuun.

Paineilman syöttö on ehdottomasti katkaistava, laite käytettävä paineettomaksi ja virtapistoke vedettävä pistorasiasta ennen ruiskupistooliin ja suihkutusaineletkun välisen liitoksen ja suihkutusaineletkun ja laitteen välisen liitoksen irtikytkemistä.

- Rajaa työskentelyalue, jotta sinne ei pääse muita ihmisiä laitteen käytön aikana.

⚠ Vaara

Hiilidioksidin aiheuttama tukehtumisvaara. Kuivajääpellejetti koostuvat kiinteästä hiilidioksidista. Työskentelyalueen ilman hiilidioksidipitoisuus kasvaa laitteen käytön aikana. Huolehdi työskentelyalueen ilmastoinnista, käytä tarvittaessa kaasuvaroitinta. Seuraavassa oireita hengitysilman hiilidioksidipitoisuuden ollessa korkea:

- 3 - 5 %: päänsärkyä, tiheä hengitystahhti.
- 7 - 10 %: päänsärkyä, pahoinvointia, tajuttomuus.

Jos edellä mainittuja oireita ilmenee, sulje laite välittömästi ja siirry raikkaaseen ilmaan. Ennen kuin jatkat laitteen käyttöä, paranna työskentelyalueen ilmastointia tai käytä hengityslaitetta.

Noudata kuivajäävalmistajan turvaohjeita.

⚠ Vaara

Terveydelle haitallisten aineiden aiheuttama vaara. Jos käsittelyn aikana voi muodostua terveydelle vaarallisia pölyjä, ennen töiden aloittamista on ryhdyttävä vastaaviin turvatoimenpiteisiin.

⚠ Vaara

Räjähdysvaara!

Älä käsittele samaan aikaan kevytmetalleja ja rautapitoisia osia.

Jos käsitellään vuorotellen kevytmetalleja ja rautapitoisia osia, työtila ja imurointilaitteisto on puhdistettava edellisestä materiaalista ennen toisen materiaalin käsittelyä.

→ Huolehdi ahtaissa tiloissa työskennellessäsi ilmanvaihdosta, jotta hiilidioksidipitoisuus pysyy vaarallisen arvon alapuolella.

→ Kiinnitä puhdistettava kohde tarvittaessa paikalleen.

⚠ Vaara

Sähköstaattisten purkausten aiheuttama loukkaantumisvaara, sähköisten osaryhmien vahingoittumisvaara. Puhdistettava kohde saattaa puhdistuksen aikana latautua sähköisesti. Maadoita puhdistettava kohde sähköisesti ja ylläpidä maadoitus koko puhdistuksen ajan.

⚠ Varoitus

Kuivajäsäiliöön tippuvat vieraat esineet aiheuttavat vaurioitumisriskin. Käytön aikana kuivajäsäiliön kannen on oltava kiinni.

→ Liitä maadoitusköysi (vain laitteessa IB 7/40 Advanced) sähköä johtavasti puhdistettavaan kohteeseen tai maadoita puhdistettava kohde muulla tavalla.

→ Käytä suojavaatetusta, suojahansikkaita, tiiviisti istuvia ja hyvin suojaavia suojalaseja sekä kuulosuojaimia.

→ Aktivoi paineilman syöttö.

→ Vapauta hätä-seis-painike lukituksesta sitä kiertämällä.

→ Seiso turvallisella alustalla ja ota tukeva asento, jotta ruiskupistoolin takaiskuvoima ei häiritse tasapainoasi.

Iskumaisen rekylypotkun estämiseksi ruiskutuspaineen nousua voi säätää hitaammalle (katso luvun "Käyttö/perusasetukset" valikkokohtaa Softstart).

→ Paina ruiskupistoolin varmistin nappi sisään.

→ Käynnistä kuivajäaruiskutus painamalla ruiskupistoolin laukaisuvipua ja suorita puhdistustyöt.

Ohje

Kuivajään annostelun voi laiteversiossa IB 7/40 Advanced kytkeä pois/päälle ruiskupistoolissa olevalla painikkeella kuivajään annostelu pois/päälle. Kun annostelu on kytketty pois päältä, painikkeessa on punainen valo ja näytöllä on ilmoitus "Ice off".

Lisäksi version IB 7/40 Advanced ruiskupistoolista voi säätää ruiskutuspainetta ja kuivajään määrää.

⚠ Varoitus

Lian aiheuttama annostelulaitteen vaurioitumisvaara. Pidä kuivajäsäiliön kansi suljettuna suihkukäytön aikana, jotta säiliön ei pääse suihkuamaan likaa.

Kytchentä pois päältä hätätilanteessa

→ Päästä ruiskupistoolin laukaisuvipu irti.

→ Paina hätä-seis-painiketta.

Kuivajään annostelu pysähtyy ja suuttimen ilmavirtaus keskeytyy.

→ Keskeytä paineilman syöttö.

Käyttöönotto hätä-seis-toiminnan jälkeen

→ Vapauta hätä-seis-painike lukituksesta sitä kiertämällä.

Käytön keskeytys

→ Päästä ruiskupistoolin laukaisuvipu irti.

→ Taukojen ajaksi voit asettaa ruiskupistoolin laitteessa olevaan pidikkeeseen.

Ohje

Pidempien käyttökatkosten aikana kuivajäsäiliössä olevat kuivajäapelletit saattavat sulaa. Älä keskeytä käyttöä 20 minuuttia pidemmäksi ajaksi. Jos käyttökatkokset ovat pitempiä, tyhjennä kuivajäsäiliö.

Kondenssiveden poistaminen

Vedenerotin puhdistaa laitteeseen syötetyn ilman. Tällöin vedenerottimeen kerääntyy kondenssivettä, joka on aika ajoin poistettava.

→ Aseta keruusäiliö kondenssiveden poistoaukon alapuolelle.

→ Avaa hitaasti paineenpoistiventtiiliä ja odota, kunnes kondenssivesi on poistunut laitteesta.

Ohje

Hävitä kondensaatti ympäristöstävällisesti ympäristön suojelemiseksi.

Tilasto-toiminta

Arvojen kysely

→ Aseta valintakytkin asentoon "I".

→ Paina tilasto-painiketta, näytölle tulee käyttöaika.

t: käyttöaika viimeisen nollauksen jälkeen.

T: kokonaiskäyttöaika.

→ Paina lyhyesti tilasto-painiketta, näytölle tulee käytetyn kuivajään määrä.

m: kuivajään määrä viimeisen nollauksen jälkeen.

M: kuivajään kokonaisuus.

→ Paina lyhyesti tilasto-painiketta, näytölle tulee keskimääräinen kuivajään kulutus.

q: kuivajään keskimääräinen kulutus viimeisen nollauksen jälkeen.

Q: kuivajään keskimääräinen kokonaiskulutus.

Arvojen nollaus

→ Kierrä avainkytkintä myötäpäivään.

→ Paina tilasto-painiketta 4 sekunnin ajan.

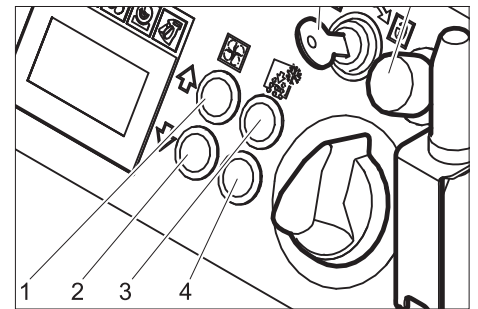
Ohje

Kokonaislaskureita ei voida nollata.

Perusasetukset

→ Paina samanaikaisesti painikkeita ruiskutuspaineen suurennus ja ruiskutuspaineen pienennys ja pidä painettuna, kierrä avainkytkintä oikealle.

Painikkeilla on käytössä perusasetukset seuraavat toiminnot:



1 arvon suurennus

2 arvon pienennys

3 valikkokohta ylöspäin

4 valikkokohta alaspäin

Valikkokohta	Säätöalue	Kuvaus
Softstart	0, 1, 2, 3, 4, 5 sekuntia	pehmytkäynnistys, valitun ruiskutuspaineen saavuttamisen kesto-aika
T_Dump	1, 2, 3, 4, 5 minuuttia	Kuivajään tyhjennystoimenpiteen kesto-aika
Kieli	metric, imperial	Mittayksiköt metric: kg/h, MPa imperial: lbs, psi
Lighting	ON/OFF	Suutinvalaistuksen (lisävaruste) päälle-/poiskytkentä
Demo-Mode	ON/OFF	Esittelykäyttö: Käyttöä simuloidaan, paineilman ja kuivajään käyttö on estetty.

Perusasetusten päättäminen

→ Kierrä avainkytkintä vastapäivään.

Käytön lopettaminen

⚠ Vaara

Paleltumisvammojen vaara. Kuivajään lämpötila on -79 °C. Älä koskaan koske kuivajähän tai laitteen kylmiin osiin ilman suojaa. Käytä suojahansikkaita ja suojavaatetusta.

⚠ Vaara

Kuivajääpellettien aiheuttama loukkaantumisvaara. Älä suuntaa suihkupistoolia ihmisiä kohti. Huolehdi, ettei käyttöalueella ole käytön aikana muita ihmisiä kuin käyttäjä. Estä asiaankuulumattomien henkilöiden pääsy käyttöalueelle rajoittamalla se.

- Sulje paineilman syöttö.
- Aseta keruusäiliö kondenssiveden poistoaukon alapuolelle.
- Avaa hitaasti paineenpoistventtiiliä ja odota, kunnes kondenssivesi ja paineilma on poistunut laitteesta.
- Aseta keruuastia kuivajään poistoaukon alle.
- Paina kuivajääsäiliön tyhjennyspainiketta ja odota, kunnes kuivajääsäiliö on tyhjä. Kuivajään tyhjennys loppuu ennalta asetetun ajan kuluttua (katso "Perusasetukset").
- Paina tarvittaessa kuivajään tyhjennyspainiketta uudelleen.

Ohje

Hävitä kondensaatti ympäristöstävällisesti ympäristön suojelemiseksi.

- Aseta laitekytkin asentoon "0/OFF".
- Irrota laite ja paineilman syöttöjohto toisistaan.
- Vedä virtapistoke irti pistorasiasta.
- Puhdista ja kela maadoitusvaijeri.

Kuljetus

⚠ Vaara

Laitteeseen jääneen kuivajään aiheuttama loukkaantumisvaara. Kaikki kuivajää on poistettava laitteesta ennen sen kuljettamista ajoneuvossa, jotta ajoneuvossa olevat henkilöt eivät altistu hiilidioksidin aiheuttamille vaaroille.

Varo

Loukkaantumis- ja vahingoittumisvaaravaara! Huomioi kuljetettaessa laitteen paino.

- Suorita ennen kuljettamista kaikki kappaleessa "Poistaminen käytöstä" kuvattut toimenpiteet.
- Aseta laite kuljetusajoneuvon.
- Lukitse ohjausrullin jarrut.
- Kiinnitä laite kiristysliinoilla kuljetusajoneuvon.

Säilytys

Varo

Loukkaantumis- ja vahingoittumisvaaravaara! Huomioi säilytettäessä laitteen paino.

Tätä laitetta saa säilyttää vain sisätiloissa.

⚠ Vaara

Kerääntyneen hiilidioksidin aiheuttama tukehtumisvaara. Säilytä kuivajääpellettejä ainoastaan hyvin tuuletetuissa tiloissa.

Huolto ja hoito

Huolto-ohjeet

Käyttöturvallisen laitteiston perusta on säännöllinen huolto seuraavan huoltokäytön mukaan.

Käytä ainoastaan valmistajan alkuperäisvaraosia tai osia, joita hän suosittelee, kuten

- vara- ja kulumisosia,
- varusteenosia,
- käyttöaineita,
- puhdistusaineita.

⚠ Vaara!

Laitteen huolto- ja hoitotoimenpiteiden suorittamisesta aiheutuva loukkaantumisvaara. Ennen kuin suoritat laitteen huolto- tai hoitotoimenpiteitä, käy lävitse kappaleessa "Poistaminen käytöstä" kuvatut vaiheet.

⚠ Vaara

Kuivajään tai kylmien laitteen osien aiheuttama paleltumisvaara. Kun huollat tai käsittelet laitetta käytä suojavaatetusta tai poista kuivajää ja anna laitteen lämmetä. Älä koskaan laita kuivajäää suuhusi.

⚠ Varoitus

Vaurioitumisvaara. Ruiskutuspistoolia ei saa puhdistaa liuottimille, bensiinillä tai öljy sisältävillä puhdistusaineilla.

Huoltosopimus

Jotta laitteiston luotettava käyttö varmistetaan, suosittelemme huoltosopimuksen solmimista. Käännä asianomaisen Kärcher-asiakaspalvelun puoleen.

Huoltokaavio

Päivittäin ennen käyttöönottoa

- Tarkasta huolellisesti, että suihkutusaineletkussa ei ole repeytymiä, taitoksia tai muita vaurioita. Pehmeät kohdat letkussa viittaavat siihen, että sen sisäpuoli on kulunut. Vaihda vahingoittunut tai kulunut letku uuteen.
- Tarkasta, onko sähköjohto tai pistoke vahingoittunut. Vaihdata vialliset osat asiakaspalvelussa.

100 käyttötunnin välein

- Tarkasta suihkutusaineletkun, laitteen ja ruiskupistoolin liitännät mahdollisten vaurioiden varalta. Vaihda viallinen letku, anna asiakaspalvelun vaihtaa vialliset liitännät laitteessa tai ruiskupistoolissa.
- Tarkasta, onko annostelulaitteessa vaurioita sekä sen tiiviys. Jos havaitset vaurioita/vuotoja, ota yhteys asiakaspalveluun.
- Tarkasta takapyörien kiinnitysten tiukkuus.

500 käyttötunnin jälkeen tai vuosittain

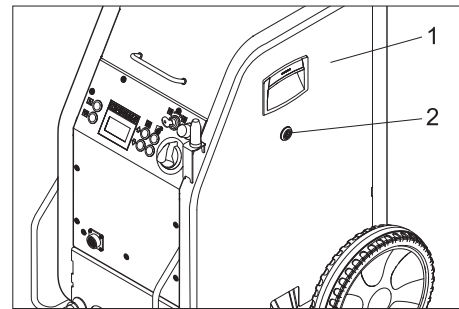
- Tarkastuta laite asiakaspalvelussa.

Joka 2. vuosi

- Vaihda uusi suihkuaineletku vähintään 2 vuoden välein.

Laitteen avaaminen

Laitteen sivuverhoukset on poistettava joidenkin huoltotoimenpiteiden suorittamista varten:

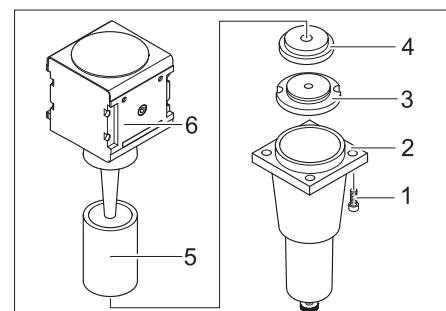


- 1 Sivuverhoukset
- 2 Pikakiinnitin

- Avaa pikakiinnittimet vastapäivään.
- Poista sivuverhoukset.

Huoltotoimenpiteet

Vedenerottimen suodatinpanoksen vaihto



- 1 Ruuvi
- 2 Alaosa
- 3 Mutteri
- 4 Levy
- 5 Suodatinpanos
- 6 Yläosa

- Kierrä 4 ruuvia auki.
- Ota alaosa pois.
- Ruuvaa mutteri irti.
- Irrota levy.
- Irrota suodatinpanos ja vaihda uusi tilalle.
- Asenna vedenerotin päinvastaisessa järjestyksessä jälleen takaisin.

Tarkastukset

Seuraavat ammattilaisen toimeenpanemat tarkastukset on suoritettava säädöksen BGV D 26 (Saksa) mukaisesti. Tarkastustulos on kirjattava tarkastustodistukseen. Laitteen käyttäjän on säilytettävä tarkastustodistus seuraavaan tarkastukseen saakka.

Kun laitetta ei ole käytetty yli vuoteen

- Tarkasta laitteen asianmukainen kunto ja toiminta.

Sijoituspaikan muututtua

- Tarkasta laitteen asianmukainen kunto ja toiminta sekä sijoituspaikka.

Sellaisten kunnostustöiden tai muutosten jälkeen, jotka saattavat vaikuttaa käyttöturvallisuuteen

→ Tarkasta laitteen asianmukainen kunto ja toiminta sekä sijoituspaikka.

Häiriöapu

⚠ Vaara!

Laitteen huolto- ja hoitotöiden suorittamisesta aiheutuva loukkaantumisvaara. Ennen kuin suoritat laitteen huolto- tai

hoitotoimenpiteitä, käy lävitse kappaleessa "Poistaminen käytöstä" kuvatut vaiheet.

⚠ Vaara

Kuivajään tai kylmien laitteen osien aiheuttama paleltumisvaara. Kun huollat tai käsittelet laitetta käytä suojavaatetusta tai poista kuivajää ja anna laitteen lämmetä. Älä koskaan laita kuivajäää suuhusi.

Näytössä näkyvät häiriöilmoitukset

Kuva-ruudun näyttö	Merkkivalo (MV)	Mahdollinen syy	Apu	Suorittaja
E001	MV käyttöjännite punainen	Käyttöjännite on liian matala	Sammuta laite, odota hetki, kytke laite uudelleen päälle. Anna tarkastaa pistorasia. Jos vikakoodi tulee uudelleen esiin, ota yhteys Kärcher-asiakaspalveluun	Käyttäjä
E002	MV hätä-seis punainen	Hätä-seis-painiketta painettu.	Vapauta hätä-seis-painike lukituksesta sitä kiertämällä.	Käyttäjä
E003	MV paineilma punainen	Paineilmasyötön paine liian pieni	Nosta painetta. Sammuta laite, odota hetki, kytke laite uudelleen päälle.	Käyttäjä
E004	MV annostelu punainen	Häiriö annosteluysikössä	Sammuta laite, odota hetki, kytke laite uudelleen päälle. Jos vikakoodi tulee uudelleen esiin, ota yhteys Kärcher-asiakaspalveluun	Käyttäjä
E005	MV ruiskupistooli punainen	Laitteen ja ruiskupistoolin välinen yhteys ei toimi.	Tarkasta ohjausjohdon liittimien kunnollinen kiinnitys. Tarkista ohjauskaapelin mahdollinen vahingoittuminen.	Käyttäjä
E006	MV ruiskupistooli punainen	Oikosulku ruiskupistoolissa tai ohjauskaapelissa	Vaihda ruiskupistooli tai ruiskuletku ohjauskaapeleihin uuteen.	Käyttäjä
E007	MV paineilma punainen	Häiriö paineilman säätöventtiilissä	Ota yhteys asiakaspalveluun.	Käyttäjä
E008	MV ruiskupistooli oranssinen	Ruiskupistoolin liipaisinvipu oli painettuna päälle kytkettäessä tai hätä-seis-painiketta vapautettaessa.	Päästä ruiskupistoolin liipaisinvipu vapaaksi.	Käyttäjä

Häiriöt ilman näyttöä näytössä

Häiriö	Mahdollinen syy	Apu	Suorittaja
Ei näyttöä, vaikka pääkytkin on kytketty päälle.	Verkkopistoke ei ole pistorasiassa.	Liitä virtapistoke pistorasiaan.	Käyttäjä
	Sulake F1 on lauennut.	Sivuverhous otetaan pois ja sulake F1 painetaan lukituksesta.	Käyttäjä
Ei paineilmasuihkua, vaikka laukaisuvipu on painettuna	Paineilman syöttöpaine on liian alhainen	Tarkista paine.	Käyttäjä
	Suihkupaine on säädetty liian alhaiseksi	Säädä suihkupaine korkeammalle.	Käyttäjä
	Jännitteensyöttö keskeytynyt	Tarkasta jännitteensyöttö. Merkkivalon "Laite päällä" pitää olla vihreä.	Käyttäjä
	Hätä-seis-painiketta painettu.	Vapauta hätä-seis-painike lukituksesta sitä kiertämällä. Merkkivalon "Laite päällä" pitää olla vihreä.	Käyttäjä
	Ohjausjohto ei ole oikein liitetty	Tarkasta ohjausjohdon ja ruiskupistoolin sekä ohjausjohdon ja laitteen välinen liitäntä.	Käyttäjä
	Ohjausjohto on viallinen	Vaihda suihkutusaimeletku.	Käyttäjä
Paineilmasuihku liian heikko	Suihkupaine on säädetty liian alhaiseksi	Säädä suihkupaine korkeammalle.	Käyttäjä
	Paineilman syöttöpaine on liian alhainen tai kompressorin syöttömäärä liian vähäinen.	Tarkista paine ja syöttömäärä.	Käyttäjä
	Vedenerottimen suodatinpanos tukkeutunut.	Vaihda vedenerottimen suodatinpanos.	Käyttäjä
	Suihkutusaineletku tai ruiskupistooli tukossa	Anna ruiskutusletkun ja ruiskupistoolin sulaa ja poista tukkeuma. Nosta työpainetta ja/tai pienennä kuivajään annostelua.	Käyttäjä
Paineilmasuihkussa ei kuivajääpellejettä	Kuivajään annostelu on kytketty pois päältä (vain laitteessa IB 7/40 Advanced), ruiskupistoolin kuivajään annostelupainikkeessa on punainen valo, näytöllä on ilmoitus "Ice off".	Paina ruiskupistoolin kuivajään annostelupainiketta.	Käyttäjä
	Kuivajääsäiliö on tyhjä	Täytä kuivajääsäiliö	Käyttäjä
	Kuivajää on sulanut	Tyhjennä kuivajääsäiliö ja täytä tuoreilla kuivajääpellejillä.	Käyttäjä
	Kuivajääsäiliössä oleva tärytin ei toimi	Ota yhteys asiakaspalveluun.	Käyttäjä
	Annostelulaitteen käyttömoottori on ylikuormittunut	Anna annosteluysikön sulaa	Käyttäjä
	Paineilmavuoto kuivajääsäiliössä	Puhdista annostelulaitteen paineentasauskanava.	Asiakaspalvelu
	Annosteluysikön annostelulevy viallinen	Vaihda annostelulevy.	Asiakaspalvelu

Tekniset tiedot

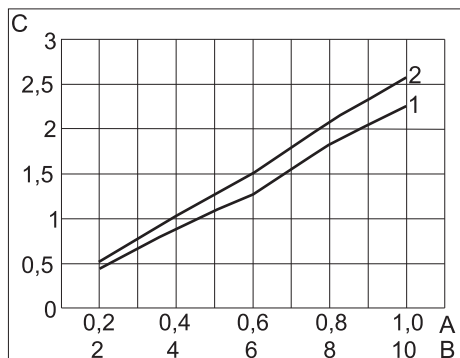
Sähköliitäntä		
Jännite	V	220...240
Virtatyyppe		1~
Taajuus	Hz	50
Liitosjohto	kW	0,6
Purkausvirta, tyyppi:	mA	7,5
FI-turvakytkin	delta I A:ssa	0,03
Paineilma		
Letkun sisähalkaisija	tuuma	1/2
Syöttöpaine (maks.)	MPa (baaria)	1,0 (10)
Syöttöpaine (min.)	MPa (baaria)	0,2 (2)
Paineilman kulutus	m ³ /min	0,5...3,5
Paineilman laatu	*	
Suoritus tiedot		
Suihkupaine (maks.)	MPa (baaria)	1,0 (10)
Kuivajääpellettien läpimitta (maks.)	mm	3
Kuivajään kulutus	kg/h	15...50
Mitat		
Kuivajääsäiliön koko	kg	15
Leveys	mm	510
Syvyydet	mm	768
Korkeus	mm	1096
Paino IB 7/40 Classic, käyttövalmiina	kg	93
Laitteen IB 7/40 Advanced, käyttövalmiina	kg	95
Laitteen IB 7/40 Classic paino, tyhjänä, ilman varusteita	kg	70
Laitteen IB 7/40 Advanced paino, tyhjänä, ilman varusteita	kg	71
Ruiskutuslaitteiston paino (ruiskutusaineletku, ruiskutuspistooli, työkalulaukku)	kg	6,75
Maks. ruiskupistoolin takaiskuvoima	N	30
Ruiskupistoolin vääntömomentti (maks.), vain kulmasuuttimella	N	8
Laitteen äärit		
Ruiskupistooli	m/s ²	1,2
Suihkutusaineletku	m/s ²	1,2

* kuiva ja öljytön, ja kompressorin perään on liitettävä vähintään jälkijäähdytin ja erotuslaite.

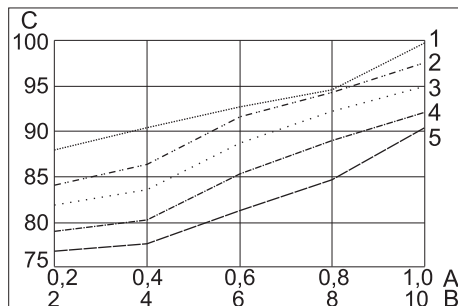
Paineilman kulutus

Äänen painetaso

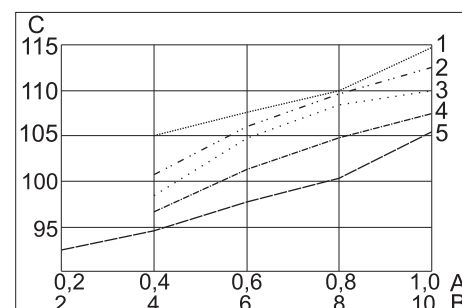
Äänitehotaso



- A Paine (MPa)
 B Paine (bar)
 C Tilavuusvirtaus m³/min
 1 suorat suuttimet
 2 kulmasuuttimet



- A Paine (MPa)
 B Paine (bar)
 C Äänen painetaso dB(A)
 1 Pyörösuihkusuutin, lyhyt
 2 Litteäsuihkusuutin, lyhyt
 3 Litteäsuihku-kulmasuutin
 4 Pyörösuihkusuutin, pitkä
 5 Litteäsuihkusuutin, pitkä, kuuluu toimittukseen



- A Paine (MPa)
 B Paine (bar)
 C Äänen tehotaso dB(A)
 1 Pyörösuihkusuutin, lyhyt
 2 Litteäsuihkusuutin, lyhyt
 3 Litteäsuihku-kulmasuutin
 4 Pyörösuihkusuutin, pitkä
 5 Litteäsuihkusuutin, pitkä, kuuluu toimittukseen

Varusteet

Suojavaatetus

Kokkasvo-suojalasit, huurtumaton, osanro.: 6.321-208.0
Kylmäsuojakäsineet luisumista estävällä profiililla, EN 511 mukainen luokka III, osanro.: 6.321-210.0
Kuulosuojain pääpannalla, osanro.: 6.321-207.0

Ruiskuvarustus

Pyörösuihkusuutin, lyhyt
Osa-nro.: 4.321-236.0

Pyörösuihkusuutin, pitkä
Osa-nro.: 4.321-234.0

Litteäsuihkusuutin, lyhyt
Osa-nro.: 4.321-237.0

Litteäsuihkusuutin, pitkä, kuuluu toimitukseen
Osa-nro.: 4.321-235.0

Pyörösuihku-kulmasuutin
Osa-nro.: 4.321-249.0

Litteäsuihku-kulmasuutin
Osa-nro.: 4.321-250.0

Murskain
Osa-nro.: 4.110-015.0

Suuttimen jatkoputki, pituus 300 mm
Osa-nro.: 5.760-001.0

Käsi kahva
Osa-nro.: 4.321-248.0

Työvalaistus
Osa-nro.: 2.815-421.0

Takuu

Kussakin maassa on voimassa valtuuttamamme myyntiorganisaation julkaisemat takuehdot. Materiaali- ja valmistusvirheitä aiheutuvat virheet laitteessa korjaamme takuuaikana maksutta. Takuutapauksessa pyydämme ottamaan yhteyden ostositten kanssa jälleenmyyjään tai lähimpään valtuutettuun asiakaspalveluun.

EU-standardinmukaisuustodistus

Vakuutamme, että alla mainitut tuotteet vastaavat suunnittelultaan ja rakenteeltaan sekä valmistustavaltaan EU-direktiivien asianomaisia turvallisuus- ja terveysvaatimuksia. Jos tuotteeseen/tuotteisiin tehdään muutoksia, joista ei ole sovittu kanssamme, tämä vakuutus ei ole enää voimassa.

Tuote: Kuivajään ruiskutuslaite
Tyyppi: 1.574-xxx


Yksiselitteiset EU-direktiivit
2006/42/EY (+2009/127/EY)
2004/108/EY


Sovelletut harmonisoidut standardit

EN 55014-1: 2006 + A1: 2009
EN 55014-2: 1997 + A2: 2008
EN 60335-1
EN 61000-3-2: 2006 + A2: 2009
EN 61000-3-3: 2008
EN 62233: 2008

Sovelletut kansalliset standardit
GS-STE-13 (perustuen)

Allekirjoittaneet toimivat yrityksen johton puolesta ja sen valtuuttamina.



H. Jenner
CEO


S. Reiser
Head of Approbation

Dokumentointivaltuutettu:
S. Reiser

Alfred Kärcher GmbH & Co. KG
Alfred-Kärcher-Str. 28 - 40
71364 Winnenden (Germany)
Puh.: +49 7195 14-0
Faksi: +49 7195 14-2212

Winnenden, 2012/06/01

 Πριν χρησιμοποιήσετε τη συσκευή σας για πρώτη φορά, διαβάστε αυτές τις πρωτότυπες οδηγίες χρήσης, ενεργήστε σύμφωνα με αυτές και κρατήστε τις για μελλοντική χρήση ή για τον επόμενο ιδιοκτήτη.

Πίνακας περιεχομένων

Προστασία περιβάλλοντος	EL . . . 1
Υποδείξεις ασφαλείας	EL . . . 1
Χρήση σύμφωνα με τους κανονισμούς	EL . . . 2
Λειτουργία	EL . . . 2
Στοιχεία χειρισμού	EL . . . 2
Έναρξη λειτουργίας	EL . . . 3
Χειρισμός	EL . . . 5
Απενεργοποίηση	EL . . . 6
Μεταφορά	EL . . . 7
Αποθήκευση	EL . . . 7
Συντήρηση και φροντίδα	EL . . . 7
Αντιμετώπιση βλαβών	EL . . . 8
Τεχνικά χαρακτηριστικά	EL . . . 10
Εξαρτήματα	EL . . . 11
Εγγύηση	EL . . . 11
Δήλωση Συμμόρφωσης των Ε.Κ.	EL . . . 11

Προστασία περιβάλλοντος



Τα υλικά συσκευασίας είναι ανακυκλώσιμα. Μην πετάτε τη συσκευασία στα οικιακά απορρίμματα, αλλά παραδώστε την προς ανακύκλωση.



Οι παλιές συσκευές περιέχουν ανακυκλώσιμα υλικά, τα οποία θα πρέπει να παραδίδονται προς επαναχρησιμοποίηση. Οι μπαταρίες, τα λάδια και συναφείς ύλες δεν επιτρέπεται να καταλήγουν στο περιβάλλον. Για το λόγο αυτό αποσύρετε τις παλιές συσκευές με κατάλληλες διαδικασίες συγκέντρωσης αποβλήτων.

Υποδείξεις για τα συστατικά (REACH)

Ενημερωμένες πληροφορίες για τα συστατικά μπορείτε να βρείτε στη διεύθυνση:

www.kaercher.com/REACH

Υποδείξεις ασφαλείας

Η συσκευή να χρησιμοποιείται αποκλειστικά από άτομα που έχουν διαβάσει και κατανοήσει το παρόν εγχειρίδιο οδηγιών. Να λαμβάνονται ιδιαίτερα υπόψη όλες οι υποδείξεις ασφαλείας.

→ Το παρόν εγχειρίδιο οδηγιών πρέπει να φυλάσσεται, έτσι ώστε να βρίσκεται στη διάθεση του χρήστη ανά πάσα στιγμή.

Διαβάθμιση κινδύνων

⚠ Κίνδυνος

Για άμεσα επαπειλούμενο κίνδυνο, ο οποίος μπορεί να οδηγήσει σε σοβαρό τραυματισμό ή θάνατο.

⚠ Προειδοποίηση

Για ενδεχόμενη επικίνδυνη κατάσταση, η οποία μπορεί να οδηγήσει σε σοβαρό τραυματισμό ή θάνατο.

Προσοχή

Για ενδεχόμενη επικίνδυνη κατάσταση, η οποία μπορεί να οδηγήσει σε ελαφρό τραυματισμό ή υλικές βλάβες.

Σύμβολα στην συσκευή



⚠ Κίνδυνος

Κίνδυνος τραυματισμού από εκσφενδονιζόμενα σφαιρίδια ξηρού πάγου. Μην στρέψετε το πιστολέτο ψεκασμού πάνω σε άτομα.

Απομακρύνετε τους τρίτους από τον τόπο εργασίας και κρατήστε τους μακριά κατά τη λειτουργία της συσκευής (π.χ. οριοθετώντας το χώρο).

Στη διάρκεια της λειτουργίας μην αγγίζετε το ακροφύσιο ή τη δέσμη ξηρού πάγου.



⚠ Κίνδυνος

Κίνδυνος ασφυξίας από το διοξείδιο του άνθρακα. Τα σφαιρίδια ξηρού πάγου αποτελούνται από στερεοποιημένο διοξείδιο του άνθρακα. Κατά τη λειτουργία της συσκευής αυξάνεται η περιεκτικότητα της ατμόσφαιρας σε διοξείδιο του άνθρακα στο χώρο εργασίας. Αερίζετε καλά το χώρο εργασίας και, αν είναι απαραίτητο, χρησιμοποιήστε μια συσκευή προειδοποίησης. Συμπτώματα υψηλής συγκέντρωσης διοξειδίου του άνθρακα στην ατμόσφαιρα:

- 3...5%: Πονοκέφαλος, αυξημένη συχνότητα αναπνοής.
- 7...10%: Πονοκέφαλος, ναυτία, πιθανώς απώλεια συνείδησης.

Εάν παρατηρήσετε παρόμοια συμπτώματα, απενεργοποιήστε αμέσως τη συσκευή και βγείτε στον καθαρό αέρα. Πριν συνεχίσετε την εργασία σας, βελτιώστε τα μέτρα εξαερισμού ή χρησιμοποιήστε αναπνευστική συσκευή.

Το διοξείδιο του άνθρακα είναι βαρύτερο από τον αέρα και συγκεντρώνεται σε στενούς χώρους, σε μεγαλύτερο βάθος ή σε κλειστά δοχεία.

Φροντίστε για τον επαρκή αερισμό του χώρου εργασίας.

Λάβετε υπόψη το φύλλο στοιχείων ασφαλείας του κατασκευαστή ξηρού πάγου.



⚠ Κίνδυνος

Κίνδυνος τραυματισμού από ηλεκτροστατικές εκκενώσεις. Κίνδυνος βλάβης σε ηλεκτρονικά στοιχεία. Κατά τη διαδικασία καθαρισμού, το αντικείμενο καθαρισμού μπορεί να αποκτήσει ηλεκτρικό φορτίο. Γειώστε το αντικείμενο καθαρισμού και διατη-

ρήστε τη γείωση σε όλη τη διάρκεια της διαδικασίας καθαρισμού.

⚠ Κίνδυνος

Κίνδυνος τραυματισμού λόγω ηλεκτροπληξίας. Πριν ανοίξετε τον πίνακα χειρισμού, βγάλτε το φως από την πρίζα.



⚠ Κίνδυνος

Κίνδυνος από εγκαύματα ψύχους. Ο ξηρός πάγος έχει θερμοκρασία -79 °C. Μην αγγίζετε ποτέ τον ξηρό πάγο και τα ψυχρά τμήματα της συσκευής χωρίς προστασία.



⚠ Κίνδυνος

Κίνδυνος τραυματισμού από εκσφενδονιζόμενα σφαιρίδια ξηρού πάγου ή ρύπους. Φοράτε πάντα αεροστεγή προστατευτικά γυαλιά.

Κίνδυνος ακουστικής βλάβης. Φοράτε πάντα ωτοασπίδες.



⚠ Κίνδυνος

Κίνδυνος τραυματισμού από εκσφενδονιζόμενα σφαιρίδια ξηρού πάγου ή ρύπους. Φοράτε πάντα προστατευτικά γάντια κατά EN 511 και προστατευτικό ρουχισμό με μακριά μανίκια.

⚠ Κίνδυνος

Κίνδυνος τραυματισμού λόγω ηλεκτροπληξίας. Πριν ανοίξετε τον πίνακα χειρισμού, βγάλτε το φως από την πρίζα.

Γενικές υποδείξεις ασφαλείας

⚠ Κίνδυνος

Κίνδυνος τραυματισμού από την ακούσια ενεργοποίηση της συσκευής. Πριν εκτελέσετε εργασίες στη συσκευή, βγάλτε το φως από την πρίζα.

⚠ Κίνδυνος

Κίνδυνος εγκαύματος ψύχους από τον ξηρό πάγο ή τα ψυχρά τμήματα της συσκευής.

Κατά την εκτέλεση εργασιών στη συσκευή φοράτε πάντα προστατευτικό ρουχισμό κατά του ψύχους ή απομακρύνετε τον ξηρό πάγο και αφήστε τη συσκευή να ζεσταθεί. Μην τοποθετείτε ποτέ τον ξηρό πάγο στο στόμα.

⚠ Προειδοποίηση

Κίνδυνος ατυχήματος από την ανάκρουση του πιστολέτου ψεκασμού. Πριν θέσετε σε

λειτουργία τη σκανδάλη του πιστολέτου ψεκασμού, σταθείτε σε ασφαλές σημείο και κρατήστε σταθερά το πιστολέτο.

⚠ Κίνδυνος

Κίνδυνος τραυματισμού από εκσφενδονιζόμενα αντικείμενα. Στερεώστε τα ελαφρά αντικείμενα καθαρισμού, ώστε να μην παρασυρθούν από τη εκσφενδονιζόμενη δέσμη ξηρού πάγου.

⚠ Προειδοποίηση

Μη χρησιμοποιείτε τη συσκευή, αν άλλα άτομα βρίσκονται στην εμβέλεια λειτουργίας της, εκτός αν φορούν προστατευτικό ρουχισμό.

Η συσκευή δεν πρέπει να χρησιμοποιείται, εάν το καλώδιο σύνδεσης ή σημαντικά τμήματα της συσκευής, π.χ. διατάξεις ασφαλείας, ελαστικοί σωλήνες μέσου ψεκασμού, πιστολέτα χειρός, έχουν υποστεί βλάβη. Κίνδυνος σύνθλιψης από το μηχανισμό δοσολόγησης. Πριν αφαιρέσετε το προστατευτικό έλασμα του δοχείου ξηρού πάγου, βγάλτε οπωσδήποτε το φινις της συσκευής από την πρίζα.

Κανονισμοί και οδηγίες

Για τη λειτουργία της εγκατάστασης, στην Ομοσπονδιακή Δημοκρατία της Γερμανίας ισχύουν οι ακόλουθοι κανονισμοί και οδηγίες (διατίθενται από τις Εκδόσεις Carl Heymanns KG, Luxemburger Strasse 449, 50939 Koeln):

- BGV D 26 Εργασίες με δέσμη ψεκασμού
- Οδηγίες εκτέλεσης για το BGV D 26
- BGR 117 Εργασίες σε περιορισμένους χώρους
- BGR 189 Χρήση προστατευτικού ρουχισμού
- BGR 195 Χρήση προστατευτικών γαντιών
- BGV 500 Εργασία με συσκευές ψεκασμού
- BGI 534 Εργασίες σε περιορισμένους χώρους
- BGI 836 Προειδοποιήσεις για αέρια

Διατάξεις ασφαλείας

Πλήκτρο Εκτάκτου Ανάγκης (Not-Aus)

Σε περίπτωση πίεσης του επαφέα εκτάκτου ανάγκης, διακόπτεται η τροφοδοσία με ξηρό πάγο και το ρεύμα αέρος που εξέρχεται από το ακροφύσιο.

Απενεργοποίηση σε περίπτωση εκτάκτου ανάγκης

- ➔ Αφήστε ελεύθερη τη σκανδάλη του πιστολέτου ψεκασμού.
- ➔ Πιέστε το πλήκτρο εκτάκτου ανάγκης. Διακόπτεται η τροφοδοσία με ξηρό πάγο και το ρεύμα αέρος που εξέρχεται από το ακροφύσιο.
- ➔ Διακόψτε την παροχή πεπιεσμένου αέρα.

Χρήση σύμφωνα με τους κανονισμούς

Η συσκευή προορίζεται για την απομάκρυνση ρύπων με χρήση σφαιριδίων ξηρού πάγου, τα οποία εκσφενδονίζονται με ταχύτητα χάρη στη δέσμη αέρος.

Η συσκευή δεν πρέπει να χρησιμοποιείται σε περιβάλλον, όπου υπάρχει κίνδυνος έκρηξης.

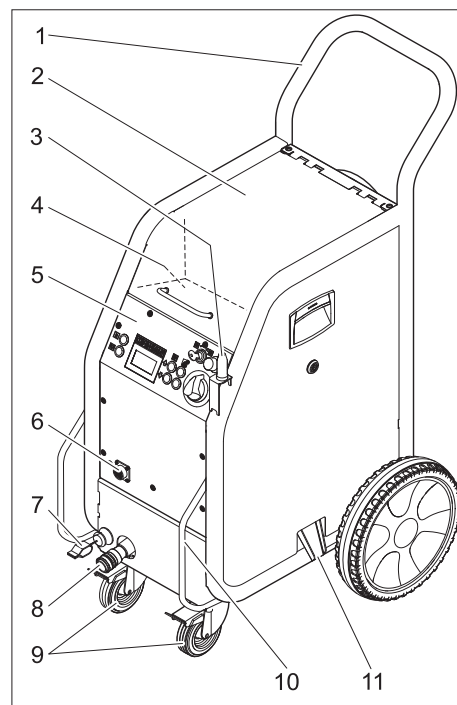
Για τον ψεκασμό να χρησιμοποιούνται αποκλειστικά σφαιρίδια ξηρού πάγου. Η χρήση άλλων μέσων ψεκασμού μπορεί να προκαλέσει βλάβες στη συσκευή.

Λειτουργία

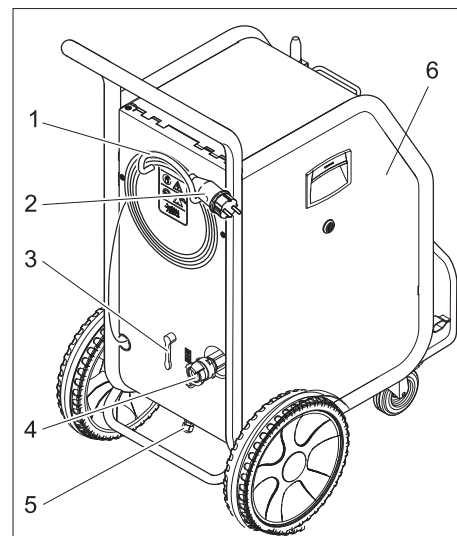
Ο πεπιεσμένος αέρας διοχετεύεται στο πιστολέτο ψεκασμού μέσω μιας βαλβίδας ρύθμισης πίεσης. Με χρήση της σκανδάλης, το πιστολέτο ανοίγει τη βαλβίδα και η δέσμη αέρα εξέρχεται από το πιστολέτο. Επιπλέον, σφαιρίδια ξηρού πάγου προστίθενται από τη διάταξη δοσολόγησης στη δέσμη αέρα. Στην έκδοση "IB 7/40 Advanced" της συσκευής, η προσθήκη στο πιστολέτο ψεκασμού μπορεί να απενεργοποιηθεί. Τα σφαιρίδια ξηρού πάγου προσκρούουν στην προς καθαρισμό επιφάνεια και απομακρύνουν τους ρύπους. Επειδή τα σφαιρίδια ξηρού πάγου έχουν θερμοκρασία -79 °C, ανάμεσα στους ρύπους και στο υπό καθαρισμό αντικείμενο δημιουργούνται θερμικές εντάσεις που διευκολύνουν τη διάλυση των ρύπων. Στη συνέχεια, ο ξηρός πάγος μετατρέπεται σε αέριο διοξείδιο του άνθρακα μετά την έξοδό του και ο όγκος του αυξάνεται κατά 700 τοις εκατό. Με τον τρόπο αυτό ο ξηρός πάγος εκτινάσσει μακριά τους ρύπους. Κατά τη χρήση της δέσμης ψεκασμού, ένας αναδευτήρας στο δοχείο ξηρού πάγου εξασφαλίζει την συνεχή προώθηση των σφαιριδίων ξηρού πάγου.

Στοιχεία χειρισμού

Συσκευή

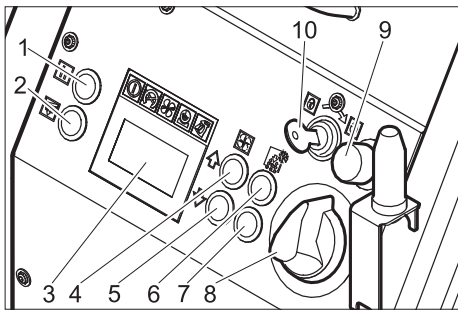


- 1 Λαβή μεταφοράς
- 2 Κάλυμμα του δοχείου ξηρού πάγου
- 3 Στήριγμα πιστολέτου ψεκασμού
- 4 Θήκη εξαρτημάτων
- 5 Πεδίο χειρισμού
- 6 Σύνδεσμος αγωγού ελέγχου
- 7 Καλώδιο γείωσης με ακροδέκτη (μόνον IB 7/40 Advanced, προαιρετικό στο IB 7/40 Classic)
- 8 Σύνδεσμος σωλήνα μέσου ψεκασμού
- 9 Τροχός με φρένο ακινητοποίησης
- 10 Λαβή μεταφοράς, προφυλακτικής
- 11 Έξοδος ξηρού πάγου, για εκκένωση του δοχείου



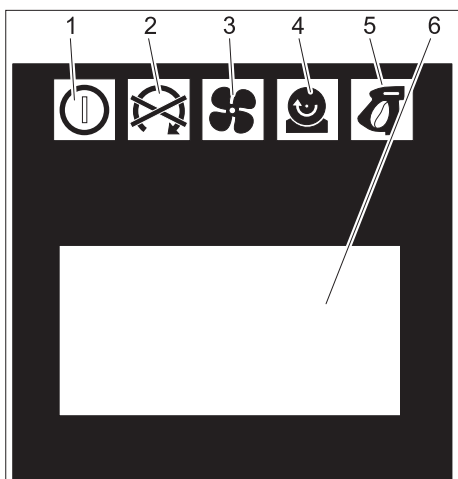
- 1 Συγκρατητής καλωδίου
- 2 Καλώδιο ρεύματος με φινις
- 3 Βαλβίδα εκτόνωσης πίεσης, εκκένωση προϊόντων συμπύκνωσης του διαχωριστή νερού
- 4 Σύνδεση πεπιεσμένου αέρα
- 5 Απορροή προϊόντων συμπύκνωσης
- 6 Ασφάλεια F1, κάτω από την πλευρική επένδυση

Πεδίο χειρισμού



- 1 Πλήκτρο στατιστικών, μηδενισμός μετρητή
- 2 Πλήκτρο εκκένωσης του δοχείου ξηρού πάγου
- 3 Ένδειξη οθόνης
- 4 Πλήκτρο αύξησης της πίεσης ψεκασμού
- 5 Πλήκτρο μείωσης της πίεσης ψεκασμού
- 6 Πλήκτρο αύξησης της ποσότητας ξηρού πάγου
- 7 Πλήκτρο μείωσης της ποσότητας ξηρού πάγου
- 8 Διακόπτης συσκευής
- 9 Πλήκτρο Εκτάκτου Ανάγκης (Not-Aus)
- 10 Διακόπτης με κλειδί

Οθόνη

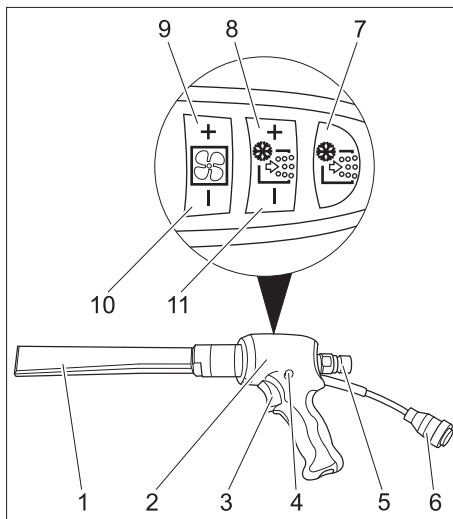


- 1 Ενδεικτική λυχνία τάσης χειρισμού
πράσινη: Τάση χειρισμού κανονική
κόκκινη: Τάση χειρισμού πολύ χαμηλή
κίτρινη: Εκκένωση του δοχείου ξηρού πάγου ενεργή
- 2 Ενδεικτική λυχνία διακοπής εκτάκτου ανάγκης
κόκκινη: Πλήκτρο εκτάκτου ανάγκης ενεργό
πράσινη: Πλήκτρο εκτάκτου ανάγκης ανενεργό
- 3 Ενδεικτική λυχνία πεπιεσμένου αέρα
πράσινη: Πίεση κανονική
πορτοκαλί: δεν επιτεύχθηκε η επιλεγμένη πίεση ψεκασμού
κόκκινη: Πολύ χαμηλή πίεση (κάτω από 0,15 MPa/1,5 bar)
- 4 Ενδεικτική λυχνία διάταξης δοσολόγησης
πράσινη: Διάταξη μετάδοσης κίνησης κανονική

κόκκινη: Βλάβη στη διάταξη μετάδοσης κίνησης

- 5 Ενδεικτική λυχνία πιστολέτου ψεκασμού
πράσινη: Πιστολέτο ψεκασμού κανονικό
πορτοκαλί: Σκανδάλη του πιστολέτου ψεκασμού ενεργή κατά την ενεργοποίηση
κόκκινη: Αποσυνδεδεμένο πιστολέτο ψεκασμού ή βλάβη στο κύκλωμα ελέγχου
- 6 Πεδίο ενδείξεων

Μηχανισμός δέσμης ψεκασμού



- 1 Ακροφύσιο
- 2 Πιστολέτο ψεκασμού
- 3 Σκανδάλη
- 4 Κουμπί ασφαλείας
- 5 Σύνδεσμος σωλήνα μέσου ψεκασμού
- 6 Σύνδεσμος αγωγού ελέγχου
- 7 Πλήκτρο δοσολόγησης ξηρού πάγου ενεργοποίηση/απενεργοποίηση
Ανάβει με κόκκινο χρώμα, όταν είναι απενεργοποιημένη η προσθήκη ξηρού πάγου
- 8 Πλήκτρο αύξησης της ποσότητας ξηρού πάγου
- 9 Πλήκτρο αύξησης της πίεσης ψεκασμού
- 10 Πλήκτρο μείωσης της πίεσης ψεκασμού
- 11 Πλήκτρο μείωσης της ποσότητας ξηρού πάγου

Μόνον στο IB 7/40 Advanced:

- 7 Πλήκτρο δοσολόγησης ξηρού πάγου ενεργοποίηση/απενεργοποίηση
Ανάβει με κόκκινο χρώμα, όταν είναι απενεργοποιημένη η προσθήκη ξηρού πάγου
- 8 Πλήκτρο αύξησης της ποσότητας ξηρού πάγου
- 9 Πλήκτρο αύξησης της πίεσης ψεκασμού
- 10 Πλήκτρο μείωσης της πίεσης ψεκασμού
- 11 Πλήκτρο μείωσης της ποσότητας ξηρού πάγου

Έναρξη λειτουργίας

⚠ Κίνδυνος

Κίνδυνος τραυματισμού από εκσφενδονιζόμενα σφαιρίδια ξηρού πάγου.

Κατά την προετοιμασία της συσκευής, ελέγξτε με ιδιαίτερη προσοχή όλα τα στοιχεία, και ιδιαίτερα την κατάσταση του σωλήνα μέσου ψεκασμού. Αντικαταστήστε τα στοιχεία που παρουσιάζουν βλάβη με νέα.

Καθαρίστε τα λερωμένα στοιχεία και βεβαιωθείτε ότι λειτουργούν κανονικά.

➔ Τοποθετήστε τη συσκευή σε μια οριζόντια, επίπεδη επιφάνεια και ενεργοποιήστε το φρένο ακινητοποίησης των τροχών.

➔ Συνδέστε τον ελαστικό σωλήνα μέσου ψεκασμού με τη συσκευή και ασφαλίστε τον.

➔ Συνδέστε το πιστολέτο ψεκασμού με τον ελαστικό σωλήνα μέσου ψεκασμού και ασφαλίστε τον.

➔ Συνδέστε τον αγωγό ελέγχου με τη συσκευή.

➔ Συνδέστε τον αγωγό ελέγχου με το πιστολέτο ψεκασμού.

Ακροφύσια

Υπόδειξη

Η επιλογή του ακροφυσίου εξαρτάται από το υλικό του υπό καθαρισμό αντικείμενου και το είδος των ρύπων.

Όλα τα ακροφύσια βιδώνονται στο σπείρωμα του πιστολέτου ψεκασμού χωρίς ειδικά εργαλεία. Οι υποδοχές για κλειδιά που βρίσκονται στο ακροφύσιο, χρησιμεύουν για τη χαλάρωση με γαλλικό κλειδί των ακροφυσίων που έχουν κολήσει.

⚠ Κίνδυνος

Κίνδυνος τραυματισμού από την ακούσια ενεργοποίηση της συσκευής. Απενεργοποιήστε τη συσκευή πριν την αλλαγή ακροφυσίου.

⚠ Προειδοποίηση

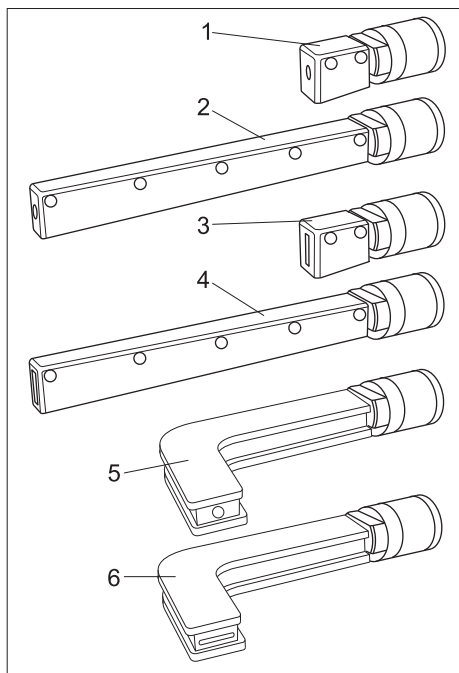
Κίνδυνος τραυματισμού από την επαφή με το κρύο ακροφύσιο. Θερμάνετε το ακροφύσιο πριν το αγγίξετε ή φορέστε προστατευτικά γάντια.

Προσοχή

Κίνδυνος ψυχρής συγκόλλησης. Αλείψτε το σπείρωμα του ακροφυσίου με το συνοδευτικό λιπαντικό πριν τη συναρμολόγηση.

Ακροφύσια ψεκασμού

Εκτός από το συνοδευτικό επίπεδο ακροφύσιο, διατίθεται ως πρόσθετα εξαρτήματα κι άλλα επίπεδα και στρογγυλά ακροφύσια σε διάφορες παραλλαγές.



- 1 Στρογγυλό ακροφύσιο ψεκασμού, μικρό
- 2 Στρογγυλό ακροφύσιο ψεκασμού, μεγάλο
- 3 Επίπεδο ακροφύσιο ψεκασμού, μικρό
- 4 Επίπεδο ακροφύσιο ψεκασμού, μεγάλο, περιλαμβάνεται στη συσκευασία
- 5 Στρογγυλό ακροφύσιο ψεκασμού, κυρτό, με ελαστική ενίσχυση
- 6 Επίπεδο ακροφύσιο ψεκασμού, κυρτό, με ελαστική ενίσχυση

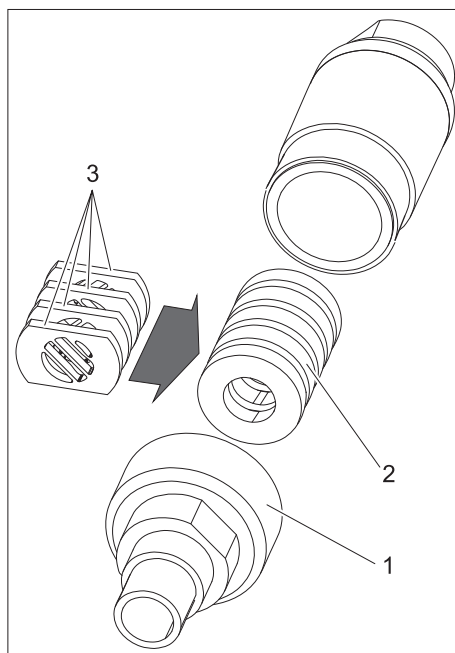
➔ Τοποθετήστε το ακροφύσιο στο σπείρωμα του στομίου του πιστολέτου ψεκασμού και σφίξτε το με το χέρι.

Scrambler (εξάρτημα)

Το Scrambler τεμαχίζει τα σφαιρίδια ξηρού πάγου και παρεμβάλεται ανάμεσα στο πιστολέτο και το ακροφύσιο.

Η ευθυγράμμιση των 4 διάτρητων πλακών στον κωδικοποιητή δίνει το βαθμό τεμαχισμού.

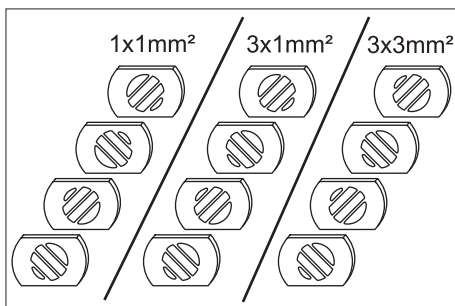
Επιλογή του βαθμού τεμαχισμού:



- 1 Κοχλιωτή σύνδεση
- 2 Γεμιστήρας
- 3 Διάτρητη πλάκα

➔ Ξεβιδώστε την κοχλιωτή σύνδεση.

➔ Αφαιρέστε το γεμιστήρα με τις διάτρητες πλάκες.



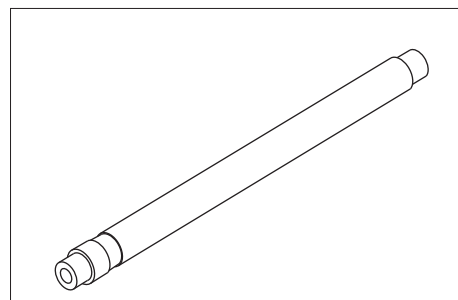
➔ Τοποθετήστε τις διάτρητες πλάκες όπως φαίνεται παραπάνω στο γεμιστήρα (3 δυνατότητες). Οι διαστάσεις στην εικόνα αναφέρονται στο μέγεθος των οπών διέλευσης.

➔ Τοποθετήστε το γεμιστήρα με τις διάτρητες πλάκες στον κωδικοποιητή.

➔ Βιδώστε και σφίξτε την κοχλιωτή σύνδεση.

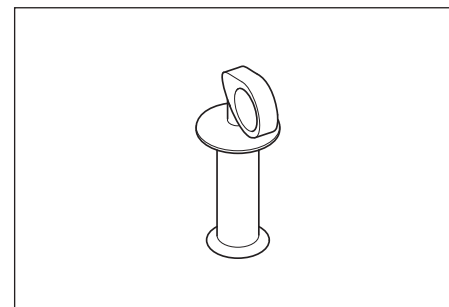
Προέκταση ακροφυσίου (εξάρτημα)

Ανάμεσα στο πιστολέτο και το ακροφύσιο μπορείτε να προσθέσετε μια προέκταση.

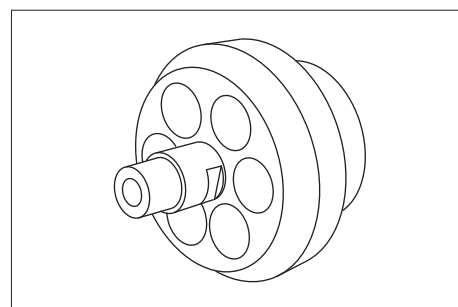


Χειρολαβή (εξάρτημα)

Η χειρολαβή μπορεί να στερεωθεί στην προέκταση.



Φωτισμός εργασίας (πρόσθετο εξάρτημα)



Ο φωτισμός εργασίας τοποθετείται ανάμεσα στο πιστολέτο ψεκασμού και στο ακροφύσιο. Η ενεργοποίηση και η απενεργοποίηση περιγράφονται στο κεφάλαιο "Χειρισμός/Βασικές ρυθμίσεις".

Σύνδεση του πεπιεσμένου αέρα

Υπόδειξη

Για την απρόσκοπτη λειτουργία της συσκευής, ο πεπιεσμένος αέρας πρέπει να έχει χαμηλή υγρασία (έως 5% σχετική ατμοσφαιρική υγρασία, σημείο τήξης κάτω από 0°C). Ο πεπιεσμένος αέρας δεν πρέπει να περιέχει λάδια, ρύπους και ξένα σώματα. Ο πεπιεσμένος αέρας πρέπει να είναι ξηρός και απαλλαγμένος από λίπη, ενώ μετά το συμπίεσή πρέπει να είναι συνδεδεμένος τουλάχιστον ένας ψύκτης κι ένας διαχωριστής.

➔ Κλείστε τη βαλβίδα εκτόνωσης πίεσης.

➔ Συνδέστε τον αγωγό προσαγωγής πεπιεσμένου αέρα στο σύνδεσμο πεπιεσμένου αέρα της συσκευής.

Δεν πρέπει να υπάρχει υπέρβαση της μέγιστης επιτρεπόμενης πίεση παραοχής 1MPa (10 bar).

Σύνδεση με το δίκτυο

⚠ Κίνδυνος

Κίνδυνος ηλεκτροπληξίας.

Η χρησιμοποιούμενη πρίζα πρέπει να εγκατασταθεί από ειδικό ηλεκτρολόγο και να είναι σύμφωνη με το IEC 60364-1.

Η συσκευή επιτρέπεται να συνδέεται μόνο σε πηγές ηλεκτρικού ρεύματος που διαθέτουν προστατευτική γείωση.

Η χρησιμοποιούμενη πρίζα πρέπει να είναι εύκολα προσβάσιμη και να απέχει από το έδαφος 0,6 m έως 1,9 m.

Η χρησιμοποιούμενη πρίζα πρέπει να βρίσκεται στο οπτικό πεδίο του χειριστή.

Η συσκευή πρέπει να διαθέτει ασφαλειοδιακόπτη FI, τύπου B, 30 mA.

Ελέγχετε τους ηλεκτρικούς αγωγούς της συσκευής για βλάβες έπειτα από κάθε χρήση. Μην χρησιμοποιείτε τη συσκευή, εάν το καλώδιο είναι ελαττωματικό. Αναθέστε σε κάποιον ηλεκτρολόγο να αντικαταστήσει το ελαττωματικό καλώδιο.

Το καλώδιο προστασίας πρέπει να προσφέρει προστασία IPX4 και η κατασκευή του να είναι σύμφωνη με το H 07 RN-F 3G1,5.

➔ Εισάγετε τον ρευματολήπτη στην πρίζα.

Χειρισμός

Πλήρωση με ξηρό πάγο

⚠ Κίνδυνος

Κίνδυνος από εγκαύματα ψύχους. Ο ξηρός πάγος έχει θερμοκρασία -79 °C. Μην αγγίζετε ποτέ τον ξηρό πάγο και τα ψυχρά τμήματα της συσκευής χωρίς προστασία.

Φοράτε πάντα προστατευτικά γάντια και προστατευτικό ρουχισμό.

➔ Ανοίξτε το κάλυμμα του δοχείου ξηρού πάγου.

➔ Ελέγξτε το δοχείο ξηρού πάγου για ξένα σώματα και προϊόντα συμπύκνωσης και απομακρύνετε τα.

➔ Γεμίστε το δοχείο με σφαιρίδια ξηρού πάγου.

Προσοχή

Κίνδυνος βλάβης για τη συσκευή. Ως μέσο ψεκασμού να χρησιμοποιούνται αποκλειστικά σφαιρίδια ξηρού πάγου. Η χρήση άλλων μέσων ψεκασμού συνεπάγεται ακύρωση της εγγύησης.

➔ Κλείστε το κάλυμμα του δοχείου ξηρού πάγου.

Υπόδειξη

Για να αποφύγετε βλάβες λόγω της τήξης των σφαιριδίων ξηρού πάγου, καλό είναι να καταναλώσετε ολόκληρο το περιεχόμενο του δοχείου ξηρού πάγου, πριν το γεμίσετε ξανά. Πριν από τα μακρά διαλλείματα από την εργασία, χρησιμοποιήστε τη συσκευή έως ότου αδειάσει το δοχείο ξηρού πάγου ή αδειάστε το δοχείο με τη λειτουργία εκκένωσης του ξηρού πάγου.

Ρυθμίσεις

Υπόδειξη

Οι ρυθμίσεις εξαρτώνται από το υλικό του προς καθαρισμό αντικειμένου και τους ρύπους.

➔ Απασφαλίστε το πλήκτρο εκτάκτου ανάγκης περιστρέφοντάς το.

➔ Ρυθμίστε τον διακόπτη της συσκευής στη θέση "I".

➔ Περιστρέψτε το διακόπτη με κλειδί προς τα δεξιά.

➔ Ρυθμίστε την πίεση ψεκασμού με τα πλήκτρα αύξησης/μείωσης της πίεσης ψεκασμού.

Υπόδειξη

Όσο υψηλότερη είναι η πίεση ψεκασμού, τόσο αποτελεσματικότερη (επιθετικότερη) είναι η καθαριστική δράση.

➔ Ρυθμίστε την ποσότητα ξηρού πάγου με τα πλήκτρα αύξησης/μείωσης της ποσότητας ξηρού πάγου.

➔ Περιστρέψτε το διακόπτη με κλειδί προς τα αριστερά και τραβήξτε το κλειδί.

Με την αυτόματη σφράγιση της οπής της κλειδαριάς αποτρέπεται η είσοδος ρυπών κατά τη λειτουργία.

Όταν λείπει το κλειδί, η συσκευή είναι ασφαλισμένη έναντι της αλλαγής των ρυθμίσεων και του μηδενισμού των στατιστικών τιμών.

Λειτουργία

➔ Εκτελέστε τις εργασίες συντήρησης του τμήματος "ημερησίως πριν την έναρξη λειτουργίας" (βλ. τμήμα "Συντήρηση και φροντίδα").

⚠ Κίνδυνος

Κίνδυνος τραυματισμού από εκσφενδονιζόμενα σφαιρίδια ξηρού πάγου. Μην στρέψετε το πιστολέτο ψεκασμού πάνω σε άτομα. Απομακρύνετε τους τρίτους από τον τόπο εργασίας και κρατήστε τους μακριά κατά τη λειτουργία της συσκευής (π.χ. οριοθετώντας το χώρο).

Στη διάρκεια της λειτουργίας μην αγγίζετε το στόμιο του ακροφυσίου ή τη δέσμη ξηρού πάγου.

Πριν την αποσύνδεση του πιστολέτου ψεκασμού και του ελαστικού σωλήνα μέσου ψεκασμού και του ελαστικού σωλήνα μέσου ψεκασμού από τη συσκευή, διακόψτε οπωσδήποτε την παροχή πεπιεσμένου αέρα, εκτονώστε την πίεση στη συσκευή και βγάλτε το φιν από την πρίζα.

➔ Οριοθετήστε το χώρο εργασίας, ώστε να αποτρέψετε την είσοδο τρίτων κατά τη χρήση της συσκευής.

⚠ Κίνδυνος

Κίνδυνος ασφυξίας από το διοξείδιο του άνθρακα. Τα σφαιρίδια ξηρού πάγου αποτελούνται από στερεοποιημένο διοξείδιο του άνθρακα. Κατά τη λειτουργία της συσκευής αυξάνεται η περιεκτικότητα της ατμόσφαιρας σε διοξείδιο του άνθρακα στο χώρο εργασίας. Αερίζετε καλά το χώρο εργασίας και, αν είναι απαραίτητο, χρησιμοποιήστε μια συσκευή προειδοποίησης. Συμπτώματα

υψηλής συγκέντρωσης διοξειδίου του άνθρακα στην ατμόσφαιρα:

– 3...5%: Πονοκέφαλος, αυξημένη συχνότητα αναπνοής.

– 7...10%: Πονοκέφαλος, ναυτία, πιθανώς απώλεια συνείδησης.

Εάν παρατηρήσετε παρόμοια συμπτώματα, απενεργοποιήστε αμέσως τη συσκευή και βγείτε στον καθαρό αέρα. Πριν συνεχίσετε την εργασία σας, βελτιώστε τα μέτρα εξαερισμού ή χρησιμοποιήστε αναπνευστική συσκευή.

Λάβετε υπόψη το φύλλο στοιχείων ασφαλείας του κατασκευαστή ξηρού πάγου.

⚠ Κίνδυνος

Κίνδυνος από βλαβερά για την υγεία υλικά. Εάν κατά την επεξεργασία ενδέχεται να προκύψουν βλαβερές για την υγεία σκόνες, πριν από την έναρξη των εργασιών λάβετε τα αντίστοιχα μέτρα ασφαλείας.

⚠ Κίνδυνος

Κίνδυνος έκρηξης!

Μην επεξεργάζεστε ταυτόχρονα ελαφρά μέταλλα και εξαρτήματα τα οποία περιέχουν σίδηρο.

Εάν επεξεργάζεστε διαδοχικά ελαφρά μέταλλα και σιδηρούχα εξαρτήματα, ο χώρος εργασίας και ο εξοπλισμός αναρρόφησης πρέπει να καθαρίζονται πριν την αλλαγή του υπό επεξεργασία υλικού.

➔ Κατά την εργασία σε περιορισμένους χώρους φροντίστε για την επαρκή κυκλοφορία του αέρα, προκειμένου να διατηρηθεί τις τιμές συγκέντρωσης διοξειδίου του άνθρακα στην ατμόσφαιρα σε ασφαλή επίπεδα.

➔ Στερεώστε το υπό καθαρισμό αντικείμενο, εάν απαιτείται.

⚠ Κίνδυνος

Κίνδυνος τραυματισμού από ηλεκτροστατικές εκκενώσεις. Κίνδυνος βλάβης σε ηλεκτρονικά στοιχεία. Κατά τη διαδικασία καθαρισμού, το αντικείμενο καθαρισμού μπορεί να αποκτήσει ηλεκτρικό φορτίο. Γειώστε το αντικείμενο καθαρισμού και διατηρήστε τη γείωση σε όλη τη διάρκεια της διαδικασίας καθαρισμού.

⚠ Προειδοποίηση

Κίνδυνος βλάβης από ξένα σώματα που πέφτουν στο δοχείο ξηρού πάγου. Κατά τη λειτουργία διατηρείτε κλειστό το καπάκι του δοχείου ξηρού πάγου.

➔ Συνδέστε το καλώδιο γείωσης (μόνον στο IB 7/40 Advanced) με το υπό καθαρισμό αντικείμενο ή γειώστε το υπό καθαρισμό αντικείμενο με άλλο τρόπο.

➔ Φοράτε προστατευτικό ρουχισμό, προστατευτικά γάντια, αεροστεγή προστατευτικά γυαλιά και ωτοασπίδες.

➔ Ενεργοποιήστε την παροχή πεπιεσμένου αέρα.

➔ Απασφαλίστε το πλήκτρο εκτάκτου ανάγκης περιστρέφοντάς το.

➔ Σταθείτε σε ένα ασφαλές σημείο και λάβετε την κατάλληλη θέση, ώστε να μην χάσετε την ισορροπία σας από την δυναμη ανάκρουσης του πιστολέτου ψεκασμού.

Για να αποφύγετε την ακαριαία ανάκρουση, μπορείτε να επιλέξετε την αργή αύξηση της πίεσης ψεκασμού (ανατρέξτε στο κεφάλαιο "Χειρισμός/ Βασικές ρυθμίσεις", στοιχείο μενού Softstart).

- ➔ Πιέστε το κουμπί ασφαλείας του πιστολέτου ψεκασμού.
- ➔ Ενεργοποιήστε τη δέσμη ξηρού πάγου, πιέζοντας τη σκανδάλη του πιστολέτου ψεκασμού και εκτελέστε τον καθαρισμό.

Υπόδειξη

Στην παραλλαγή IB 7/40 Advanced της συσκευής, η προσθήκη των σφαιριδίων ξηρού πάγου μπορεί να απενεργοποιηθεί και να ενεργοποιηθεί με πίεση του πλήκτρου ενεργοποίησης/απενεργοποίησης προσθήκης ξηρού πάγου του πιστολέτου ψεκασμού. Όταν η προσθήκη είναι απενεργοποιημένη, το πλήκτρο ανάβει με κόκκινο και στην οθόνη εμφανίζεται η ένδειξη "Ice off".

Επιπλέον, στην παραλλαγή IB 7/

40 Advanced της συσκευής μπορείτε να ρυθμίσετε την πίεση ψεκασμού και την ποσότητα ξηρού πάγου πάνω στο πιστολέτο ψεκασμού.

⚠ Προειδοποίηση

Κίνδυνος βλάβης στο μηχανισμό δοσολόγησης από τους ρύπους. Κατά τη χρήση της δέσμης κρατήστε κλειστό το κάλυμμα του δοχείου ξηρού πάγου, προκειμένου να αποφύγετε την είσοδο εκσφενδονιζόμενων ρύπων.

Απενεργοποίηση σε περίπτωση εκτάκτου ανάγκης

- ➔ Αφήστε ελεύθερη τη σκανδάλη του πιστολέτου ψεκασμού.
- ➔ Πιέστε το πλήκτρο εκτάκτου ανάγκης. Διακόπτεται η τροφοδοσία με ξηρό πάγο και το ρεύμα αέρος που εξέρχεται από το ακροφύσιο.
- ➔ Διακόψτε την παροχή πεπιεσμένου αέρα.

Ενεργοποίηση έπειτα από χρήση του πλήκτρου εκτάκτου ανάγκης

- ➔ Απασφαλίστε το πλήκτρο εκτάκτου ανάγκης περιστρέφοντάς το.

Διακοπή λειτουργίας

- ➔ Αφήστε ελεύθερη τη σκανδάλη του πιστολέτου ψεκασμού.
- ➔ Κατά τα διαλείμματα από την εργασία μπορείτε να τοποθετήσετε το πιστολέτο ψεκασμού στο αντίστοιχο άγκιστρο της συσκευής.

Υπόδειξη

Σε περίπτωση μεγάλων διαλλειμάτων από την εργασία, τα σφαιρίδια ξηρού πάγου μπορούν να λιώσουν μέσα στο δοχείο. Εάν είναι δυνατόν, μην διακόπτετε τη λειτουργία για περισσότερο από 20 λεπτά. Εάν το διάλειμμα διαρκέσει περισσότερο, αδειάστε το δοχείο ξηρού πάγου.

Απομάκρυνση των προϊόντων συμπίκνωσης

Ένας διαχωριστής νερού καθαρίζει τον πεπιεσμένο αέρα που εισέρχεται στη συσκευή. Τα προϊόντα της συμπίκνωσης συλλέγονται στο διαχωριστή νερού, ο οποίος πρέπει να εκκενώνεται κατά διαστήματα.

- ➔ Τοποθετήστε το δοχείο συλλογής κάτω από το στόμιο εκροής των προϊόντων συμπίκνωσης.
- ➔ Ανοίξτε αργά τη βαλβίδα εκτόνωσης της πίεσης και περιμένετε να εκρεύσουν από τη συσκευή τα προϊόντα της συμπίκνωσης.

Υπόδειξη

Για την προστασία του περιβάλλοντος διαθέστε τα προϊόντα της συμπίκνωσης με τρόπο φιλικό προς το περιβάλλον.

Λειτουργία στατιστικών

Εμφάνιση τιμών

- ➔ Ρυθμίστε τον διακόπτη της συσκευής στη θέση "I".
- ➔ Πιέστε στιγμιαία το πλήκτρο στατιστικών στοιχείων. Εμφανίζεται η διάρκεια λειτουργίας.
t: Διάρκεια λειτουργίας από τον τελευταίο μηδενισμό.
T: Συνολική διάρκεια λειτουργίας.
- ➔ Πιέστε στιγμιαία το πλήκτρο στατιστικών στοιχείων. Εμφανίζεται η επεξεργασμένη ποσότητα ξηρού πάγου.
m: Ποσότητα ξηρού πάγου από τον τελευταίο μηδενισμό.
M: Συνολική ποσότητα ξηρού πάγου.
- ➔ Πιέστε στιγμιαία το πλήκτρο στατιστικών στοιχείων. Εμφανίζεται η μέση κατανάλωση ξηρού πάγου.
q: Μέση κατανάλωση ξηρού πάγου από τον τελευταίο μηδενισμό.
Q: Συνολική μέση κατανάλωση ξηρού πάγου.

Μηδενισμός τιμών

- ➔ Περιστρέψτε το διακόπτη με κλειδί προς τα δεξιά.
- ➔ Πιέστε το πλήκτρο στατιστικών στοιχείων για 4 δευτερόλεπτα.

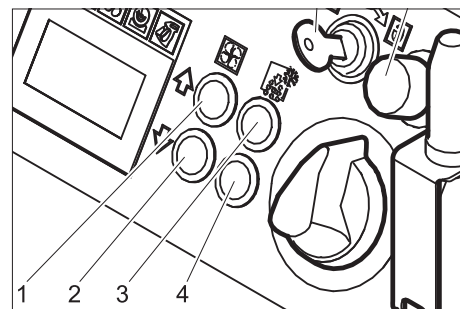
Υπόδειξη

Οι συνολικές τιμές δεν μπορούν να διαγραφούν.

Βασικές ρυθμίσεις

- ➔ Πιέστε ταυτόχρονα και κρατήστε πιεσμένα τα πλήκτρα αύξησης πίεσης ψεκασμού και μείωσης πίεσης ψεκασμού. Περιστρέψτε το διακόπτη με κλειδί προς τα δεξιά.

Στην κατάσταση λειτουργίας βασικών ρυθμίσεων τα πλήκτρα έχουν τις ακόλουθες λειτουργίες:



- 1 Αύξηση τιμής
- 2 Μείωση τιμής
- 3 Στοιχείο μενού προς τα πάνω
- 4 Στοιχείο μενού προς τα κάτω

Στοιχείο μενού	Εύρος ρύθμισης	Περιγραφή
Softstart	0, 1, 2, 3, 4, 5 δευτερόλεπτα	Μαλακή εκκίνηση, διάρκεια έως την επίτευξη της επιλεγμένης πίεσης ψεκασμού
T_Dump	1, 2, 3, 4, 5 λεπτά	Διάρκεια της διαδικασίας εκκένωσης ξηρού πάγου
Language	metric, imperial	Μονάδες μέτρησης metric: kg/h, MPa imperial: lbs, psi
Lighting	ON/OFF	Ενεργοποίηση/απενεργοποίηση του φωτισμού ακροφυσίου (προαιρετικός)
Demo-Mode	ON/OFF	Κατάσταση επίδειξης: Προσομοίωση του χειρισμού, φραγή της εξόδου πεπιεσμένου αέρα και ξηρού πάγου.

Ολοκλήρωση βασικών ρυθμίσεων

- ➔ Περιστρέψτε το διακόπτη με κλειδί προς τα αριστερά.

Απενεργοποίηση

⚠ Κίνδυνος

Κίνδυνος από εγκαύματα ψύχους. Ο ξηρός πάγος έχει θερμοκρασία -79°C . Μην αγγίζετε ποτέ τον ξηρό πάγο και τα ψυχρά τμήματα της συσκευής χωρίς προστασία.

Φοράτε πάντα προστατευτικά γάντια και προστατευτικό ρουχισμό.

⚠ Κίνδυνος

Κίνδυνος τραυματισμού από εκσφενδονιζόμενα σφαιρίδια ξηρού πάγου. Μην στρέψετε το πιστολέτο ψεκασμού πάνω σε άτομα.

Απομακρύνετε τους τρίτους από τον τόπο εργασίας και κρατήστε τους μακριά κατά τη λειτουργία της συσκευής (π.χ. οριοθετώντας το χώρο).

- ➔ Κλείστε την παροχή πεπιεσμένου αέρα.
- ➔ Τοποθετήστε το δοχείο συλλογής κάτω από το στόμιο εκροής των προϊόντων συμπίκνωσης.

- Ανοίξτε αργά τη βαλβίδα εκτόνωσης της πίεσης και περιμένετε να εκρεύσουν από τη συσκευή τα προϊόντα της συμπύκνωσης και ο πεπιεσμένος αέρας.
- Τοποθετήστε το δοχείο συλλογής κάτω από την έξοδο ξηρού πάγου.
- Πιέστε το πλήκτρο εκκένωσης του δοχείου ξηρού πάγου και περιμένετε να αδειάσει το δοχείο ξηρού πάγου. Η εκκένωση του ξηρού πάγου διακόπτεται μετά τον προεπιλεγμένο χρόνο (ανατρέξτε στις "Βασικές ρυθμίσεις"). Εάν είναι απαραίτητο, πιέστε επανειλημμένα το πλήκτρο εκκένωσης του δοχείου ξηρού πάγου.

Υποδείξη

Για την προστασία του περιβάλλοντος διαθέστε τα προϊόντα της συμπύκνωσης με τρόπο φιλικό προς το περιβάλλον.

- Ρυθμίστε το διακόπτη της συσκευής στη θέση „0/OFF“.
- Αποσυνδέστε τη συσκευή από τον αγωγό τροφοδοσίας πεπιεσμένου αέρα.
- Βγάλτε το φιν από την πρίζα.
- Καθαρίστε και τυλίξτε το καλώδιο γείωσης.

Μεταφορά

⚠ Κίνδυνος

Κίνδυνος ατυχήματος από τα υπολείμματα ξηρού πάγου στη συσκευή. Πριν τη μεταφορά με κλειστό όχημα, όλος ο ξηρός πάγος πρέπει να αφαιρεθεί, ώστε οι επιβαίνοντες να μην κινδυνεύσουν από μια πιθανή διαρροή διοξειδίου του άνθρακα.

Προσοχή

Κίνδυνος τραυματισμού και βλάβης! Κατά τη μεταφορά λάβετε υπόψη το βάρος της συσκευής.

- Πριν τη μεταφορά εκτελέστε όλα τα βήματα του κεφαλαίου "Απενεργοποίηση".
- Τοποθετήστε τη συσκευή στο όχημα μεταφοράς.
- Ασφαλίστε τα φρένα ακινητοποίησης των τροχών.
- Σταθεροποιήστε τη συσκευή με ελαστικούς ιμάντες στο όχημα.

Αποθήκευση

Προσοχή

Κίνδυνος τραυματισμού και βλάβης! Κατά την αποθήκευση λάβετε υπόψη το βάρος της συσκευής.

Η συσκευή αυτή μπορεί να αποθηκεύεται μόνο σε εσωτερικούς χώρους.

⚠ Κίνδυνος

Κίνδυνος ασφυξίας από τη συγκέντρωση διοξειδίου του άνθρακα. Φυλάσσετε τα σφαιρίδια ξηρού πάγου μόνο σε καλά αεριζόμενους χώρους.

Συντήρηση και φροντίδα

Υποδείξεις συντήρησης

Η ασφαλής εγκατάσταση βασίζεται στην τακτική συντήρηση σύμφωνα με το ακόλουθο πρόγραμμα συντήρησης. Χρησιμοποιείτε αποκλειστικά τα αυθεντικά ανταλλακτικά του κατασκευαστή ή τα εξαρτήματα που αυτός συστήνει, όπως

- ανταλλακτικά και εξαρτήματα μιας χρήσης,
- πρόσθετα εξαρτήματα,
- υλικά λειτουργίας,
- απορρυπαντικά.

⚠ Κίνδυνος!

Κίνδυνος ατυχήματος κατά τις εργασίες στη συσκευή. Πριν εκτελέσετε εργασίες στη συσκευή, εκτελέστε όλα τα βήματα του κεφαλαίου "Απενεργοποίηση".

⚠ Κίνδυνος

Κίνδυνος εγκαύματος ψύχους από τον ξηρό πάγο ή τα ψυχρά τμήματα της συσκευής. Κατά την εκτέλεση εργασιών στη συσκευή φοράτε πάντα προστατευτικό ρουχισμό κατά του ψύχους ή απομακρύνετε τον ξηρό πάγο και αφήστε τη συσκευή να ζεσταθεί.

Μην τοποθετείτε ποτέ τον ξηρό πάγο στο στόμα.

⚠ Προειδοποίηση

Κίνδυνος βλάβης. Μην καθαρίζετε το πιστολέτο ψεκασμού με διαλυτικό, βενζίνη ή με ελαιώδη απορρυπαντικά.

Σύμβαση συντήρησης

Για να εξασφαλίσετε την αξιόπιστη λειτουργία της εγκατάστασης, συνιστούμε να συνάψετε ένα συμβόλαιο συντήρησης. Απευθυνθείτε στην αρμοδια υπηρεσία εξυπηρέτησης πελατών της Kärcher.

Πρόγραμμα συντήρησης

Ημερησίως πριν την έναρξη λειτουργίας

- Ελέγξτε τον ελαστικό σωλήνα μέσου ψεκασμού για ρωγμές, τσακίσματα και άλλες βλάβες. Τα μαλακά σημεία στο σωλήνα υποδηλώνουν φθορές στο εσωτερικό του σωλήνα. Αντικαταστήστε τον ελαττωματικό ή φθαρμένο σωλήνα με καινούριο.
- Ελέγξτε το καλώδιο ρεύματος και το φιν για βλάβες. Αναθέστε στην υπηρεσία εξυπηρέτησης πελατών να αντικαταστήσει τα ελαττωματικά εξαρτήματα.

Ανά 100 ώρες λειτουργίας

- Ελέγξτε τους συνδέσμους στον ελαστικό σωλήνα μέσου ψεκασμού, στη συσκευή και στο πιστολέτο ψεκασμού για βλάβες και φθορές. Αντικαταστήστε τον ελαττωματικό ελαστικό σωλήνα, αναθέστε στην υπηρεσία εξυπηρέτησης πελατών να αντικαταστήσει τους ελαττωματικούς συνδέσμους στη συσκευή ή στο πιστολέτο ψεκασμού.
- Ελέγξτε το μηχανισμό δοσολόγησης για βλάβες και διαρροές. Εάν διαπιστώσετε

βλάβες/διαρροές, ενημερώστε την υπηρεσία εξυπηρέτησης πελατών.

- Ελέγξτε τη σταθερότητα των καπάκιων στερέωσης των οπίσθιων τροχών.

Ανά 500 ώρες ή ετησίως

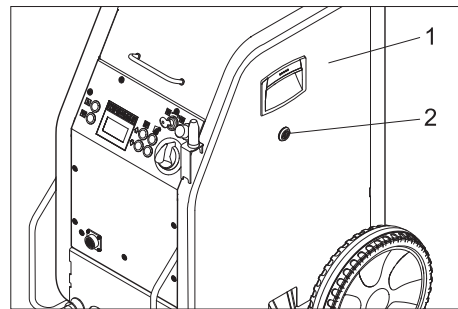
- Αναθέστε στην υπηρεσία εξυπηρέτησης πελατών τον έλεγχο της συσκευής.

Ανά 2 χρόνια

- Αντικαταστήστε τον ελαστικό σωλήνα μέσου ψεκασμού τουλάχιστον ανά 2 χρόνια.

Ανοίξτε τη συσκευή

Για να εκτελέσετε ορισμένες εργασίες συντήρησης, πρέπει να αφαιρέσετε την πλευρική επένδυση της συσκευής:

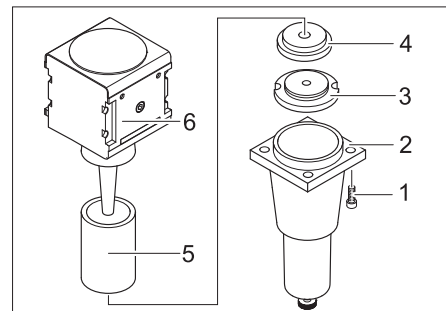


- 1 Πλευρική επένδυση
- 2 Άμεσο σφράγισμα

- Ανοίξτε το σύστημα ταχείας κλειδωσης περιστρέφοντας προς τα αριστερά.
- Αφαιρέστε την πλευρική επένδυση.

Εργασίες συντήρησης

Αντικαταστήστε το σετ φίλτρου στο διαχωριστή νερού.



- 1 Βίδα
- 2 Κάτω μέρος
- 3 Περικόχλιο
- 4 Δίσκος
- 5 Εξάρτημα φίλτρου
- 6 Άνω μέρος

- 4 Ξεβιδώστε τις βίδες.
- Αφαιρέστε το κάτω μέρος.
- Ξεβιδώστε το περικόχλιο.
- Αφαιρέστε το δίσκο.
- Αφαιρέστε το εξάρτημα φίλτρου και αντικαταστήστε το με καινούριο.
- Συναρμολογήστε τον διαχωριστή υγρασίας ακολουθώντας τα βήματα με την αντίστροφη σειρά.

Έλεγχοι

Σύμφωνα με το BGV D 26 στη συσκευή πρέπει να διενεργηθούν οι ακόλουθοι έλεγχοι από εξειδικευμένο τεχνικό. Τα αποτελέσματα των ελέγχων πρέπει να καταγραφούν σε ένα πιστοποιητικό ελέγχου. Το πιστοποιητικό ελέγχου πρέπει να φυλάσσεται από το χρήστη της συσκευής ως τον επόμενο έλεγχο.

Έπειτα από αχρησία για διάστημα μεγαλύτερο από ένα έτος

- Ελέγξτε τη συσκευή ως προς την καταλληλότητα και την καλή λειτουργία της.

Έπειτα από αλλαγή του τόπου εγκατάστασης

- Ελέγξτε τη συσκευή ως προς την καταλληλότητα, την καλή λειτουργία και τη σωστή εγκατάστασή της.

Έπειτα από εργασίες επισκευής ή τροποποιήσεις που μπορούν να επηρεάσουν στην ασφάλεια λειτουργίας

- Ελέγξτε τη συσκευή ως προς την καταλληλότητα, την καλή λειτουργία και τη σωστή εγκατάστασή της.

Αντιμετώπιση βλαβών

⚠ Κίνδυνος!

Κίνδυνος ατυχήματος κατά τις εργασίες στη συσκευή. Πριν εκτελέσετε εργασίες στη συσκευή, εκτελέστε όλα τα βήματα του κεφαλαίου "Απενεργοποίηση".

⚠ Κίνδυνος

Κίνδυνος εγκαύματος ψύχους από τον ξηρό πάγο ή τα ψυχρά τμήματα της συσκευής. Κατά την εκτέλεση εργασιών στη συσκευή φοράτε πάντα προστατευτικό ρουχισμό κατά του ψύχους ή απομακρύνετε τον ξηρό πάγο και αφήστε τη συσκευή να ζεσταθεί.

Μην τοποθετείτε ποτέ τον ξηρό πάγο στο στόμα.

Βλάβες με ένδειξη στην οθόνη

Ένδειξη οθόνης	Ενδεικτική λυχνία (ΕΛ)	Πιθανό αίτιο	Αντιμετώπιση	από
E001	Η ΕΛ τάσης χειρισμού ανάβει με κόκκινο	Τάση χειρισμού πολύ χαμηλή	Απενεργοποιήστε τη συσκευή, περιμένετε λίγο και ενεργοποιήστε ξανά τη συσκευή. Δώστε εντολή για έλεγχο της πρίζας. Εάν συνεχίσει να εμφανίζεται ο κωδικός σφάλματος, ενημερώστε την υπηρεσία εξυπηρέτησης πελατών της Kärcher	Χειριστής
E002	Η ΕΛ εκτάκτου ανάγκης ανάβει με κόκκινο	Ενεργό πλήκτρο εκτάκτου ανάγκης	Απασφαλίστε το πλήκτρο εκτάκτου ανάγκης περιστρέφοντάς το.	Χειριστής
E003	Η ΕΛ πεπιεσμένου αέρα ανάβει με κόκκινο	Πίεση στην παροχή πεπιεσμένου αέρα πολύ χαμηλή	Αυξήστε την πίεση. Απενεργοποιήστε τη συσκευή, περιμένετε λίγο και ενεργοποιήστε ξανά τη συσκευή.	Χειριστής
E004	Η ΕΛ δοσολόγησης ανάβει με κόκκινο	Βλάβη στη μονάδα δοσολόγησης	Απενεργοποιήστε τη συσκευή, περιμένετε λίγο και ενεργοποιήστε ξανά τη συσκευή. Εάν συνεχίσει να εμφανίζεται ο κωδικός σφάλματος, ενημερώστε την υπηρεσία εξυπηρέτησης πελατών της Kärcher	Χειριστής
E005	Η ΕΛ πιστολέτου ψεκασμού ανάβει με κόκκινο	Βλάβη στη σύνδεση της συσκευής με το πιστολέτο ψεκασμού.	Ελέγξτε τους συνδέσμους του κυκλώματος ελέγχου. Εξετάστε το καλώδιο ελέγχου για βλάβες.	Χειριστής
E006	Η ΕΛ πιστολέτου ψεκασμού ανάβει με κόκκινο	Βραχυκύκλωμα στο πιστολέτο ψεκασμού ή στο καλώδιο ελέγχου	Αντικαταστήστε το πιστολέτο ψεκασμού ή τον ελαστικό σωλήνα ψεκασμού με το καλώδιο ελέγχου.	Χειριστής
E007	Η ΕΛ πεπιεσμένου αέρα ανάβει με κόκκινο	Βλάβη στη ρυθμιστική βαλβίδα πεπιεσμένου αέρα	Απευθυνθείτε στην υπηρεσία εξυπηρέτησης πελατών.	Χειριστής
E008	Η ΕΛ πιστολέτου ψεκασμού ανάβει με πορτοκαλί	Η σκανδάλη του πιστολέτου ψεκασμού ήταν ενεργή κατά την ενεργοποίηση ή την απασφάλιση του πλήκτρο εκτάκτου ανάγκης	Αφήστε τη σκανδάλη του πιστολέτου ψεκασμού.	Χειριστής

Βλάβες χωρίς ένδειξη στην οθόνη

Βλάβη	Πιθανό αίτιο	Αντιμετώπιση	από
Δεν υπάρχει ένδειξη στην οθόνη, αν και ο γενικός διακόπτης είναι ενεργοποιημένος	Ο ρευματολήπτης δεν είναι συνδεδεμένος στην πρίζα.	Συνδέστε το ρευματολήπτη στην πρίζα.	Χειριστής
	Έπεσε η ασφάλεια F1	Αφαιρέστε την πλευρική επένδυση και πιέσετε την ασφάλεια F1, για να την απασφαλίσετε.	Χειριστής
Απουσία δέσμης ψεκασμού πεπιεσμένου αέρα παρά τη χρήση της σκανδάλης	Πολύ χαμηλή πίεση παροχής πεπιεσμένου αέρα	Ελέγξτε την πίεση.	Χειριστής
	Πολύ χαμηλή ρύθμιση πίεσης ψεκασμού	Ρυθμίστε την πίεση δέσμης ψεκασμού σε υψηλότερη τιμή.	Χειριστής
	Διακοπή της παροχής ρεύματος	Ελέγξτε την παροχή ρεύματος. Η ενδεικτική λυχνία "Συσκευή ON" πρέπει να ανάψει με πράσινο.	Χειριστής
	Ενεργό πλήκτρο εκτάκτου ανάγκης	Απασφαλίστε το πλήκτρο εκτάκτου ανάγκης περιστρέφοντάς το. Η ενδεικτική λυχνία "Συσκευή ON" πρέπει να ανάψει με πράσινο.	Χειριστής
	Λανθασμένη σύνδεση του αγωγού ελέγχου	Ελέγξτε τη σύνδεση μεταξύ του αγωγού ελέγχου και του πιστολέτου ψεκασμού, καθώς και μεταξύ του αγωγού ελέγχου και της συσκευής.	Χειριστής
	Ο αγωγός ελέγχου είναι ελαττωματικός	Αντικαταστήστε τον ελαστικό σωλήνα μέσου ψεκασμού.	Χειριστής
Πολύ αδύναμη δέσμη πεπιεσμένου αέρα	Πολύ χαμηλή ρύθμιση πίεσης δέσμης ψεκασμού	Ρυθμίστε την πίεση δέσμης ψεκασμού σε υψηλότερη τιμή.	Χειριστής
	Πολύ χαμηλή πίεση στην παροχή πεπιεσμένου αέρα ή πολύ μικρή διακινούμενη ποσότητα του συμπιεστή.	Ελέγξτε την πίεση και τη διακινούμενη ποσότητα.	Χειριστής
	Εμπλοκή του σετ φίλτρου στο διαχωριστή νερού.	Αντικαταστήστε το εξάρτημα φίλτρου στο διαχωριστή υγρασίας.	Χειριστής
	Φραγμένος ελαστικός σωλήνας μέσου ψεκασμού ή πιστολέτο	Αφήστε τον ελαστικό σωλήνα μέσου ψεκασμού και το πιστολέτο ψεκασμού να ξεπαγώσουν και αντιμετωπίστε την εμπλοκή. Αυξήστε την πίεση εργασίας και / ή μειώστε την προσθήκη ξηρού πάγου.	Χειριστής
Απουσία σφαιριδίων ξηρού πάγου από τη δέσμη πεπιεσμένου αέρα	Προσθήκη ξηρού πάγου απενεργοποιημένη (μόνον στο IB 7/40 Advanced), το πλήκτρο ενεργοποίησης/απενεργοποίησης προσθήκης ξηρού πάγου στο πιστολέτο ψεκασμού ανάβει με κόκκινο, ένδειξη στην οθόνη "Ice off".	Πιέστε το πλήκτρο προσθήκης ξηρού πάγου στο πιστολέτο ψεκασμού.	Χειριστής
	Κενό δοχείο ξηρού πάγου	Γεμίστε το δοχείο ξηρού πάγου	Χειριστής
	Τήξη ξηρού πάγου	Αδειάστε το δοχείο ξηρού πάγου και γεμίστε με φρέσκα σφαιρίδια ξηρού πάγου.	Χειριστής
	Ο αναδευτήρας στο δοχείο ξηρού πάγου δεν λειτουργεί	Απευθυνθείτε στην υπηρεσία εξυπηρέτησης πελατών.	Χειριστής
	Υπερφόρτωση κινητήρα του μηχανισμού δοσολόγησης	Αφήστε τη διάταξη προσθήκης να ξεπαγώσει	Χειριστής
	Είσοδος πεπιεσμένου αέρα στο δοχείο ξηρού πάγου	Καθαρίστε τη διόδο εξισορρόπησης πίεσης στο μηχανισμό δοσολόγησης.	Υπηρεσία εξυπηρέτησης πελατών
	Βλάβη στο δίσκο του δοσομετρητή της μονάδας δοσολόγησης	Αντικαταστήστε το δίσκο δοσομετρητή.	Υπηρεσία εξυπηρέτησης πελατών

Τεχνικά χαρακτηριστικά

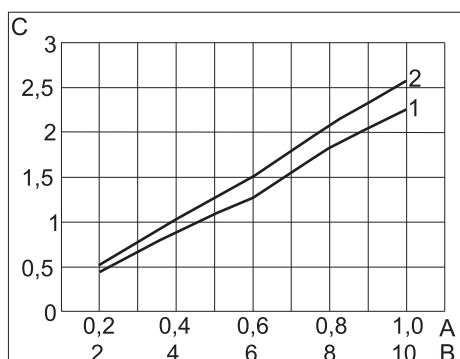
Ηλεκτρική σύνδεση		
Τάση	V	220...240
Ρεύμα		1~
Συχνότητα	Hz	50
Ισχύς σύνδεσης	kW	0,6
Ρεύμα εργασίας, τύπος	mA	7,5
Ασφαλειοδιακόπτης FI	delta I σε A	0,03
Πεπιεσμένος αέρας		
Ονομαστικό πλάτος ελαστικού σωλήνα	ίντσες	1/2
Πίεση παροχής (μέγ.)	MPa (bar)	1,0 (10)
Πίεση παροχής (ελάχ.)	MPa (bar)	0,2 (2)
Κατανάλωση πεπιεσμένου αέρα	m ³ /min	0,5...3,5
Ποιότητα πεπιεσμένου αέρα	*	
Επιδόσεις		
Πίεση δέσμης ψεκασμού (μέγ.)	MPa (bar)	1,0 (10)
Διάμετρος των σφαιριδίων ξηρού πάγου (μέγ.)	mm	3
Κατανάλωση ξηρού πάγου	χιλιόμετρα/ώρα	15...50
Διαστάσεις		
Περιεχόμενο δοχείου ξηρού πάγου	kg	15
Πλάτος	mm	510
Βάθος	mm	768
Ύψος	mm	1096
Βάρος IB 7/40 Classic, σε λειτουργική ετοιμότητα	kg	93
Βάρος IB 7/40 Advanced, σε λειτουργική ετοιμότητα	kg	95
Βάρος IB 7/40 Classic, κενό, χωρίς πρόσθετα εξαρτήματα	kg	70
Βάρος IB 7/40 Advanced, κενό, χωρίς πρόσθετα εξαρτήματα	kg	71
Βάρος διάταξης ψεκασμού (ελαστικός σωλήνας μέσου ψεκασμού, πιστολέτο ψεκασμού, βαλιτσάκι με εργαλεία)	kg	6,75
Ανάκρουση πιστολέτου ψεκασμού (μέγ.)	N	30
Ροπή στρέψης του πιστολέτου ψεκασμού (μέγ.) μόνον για κυρτό ακροφύσιο	N	8
Κραδασμοί συσκευής		
Πιστολέτο ψεκασμού	m/s ²	1,2
Ελαστικός σωλήνας μέσου ψεκασμού	m/s ²	1,2

* ξηρός και απαλλαγμένος από λίπη, μετά το συμπιεστή πρέπει να είναι συνδεδεμένος τουλάχιστον ένας ψύκτης κι ένας διαχωριστής

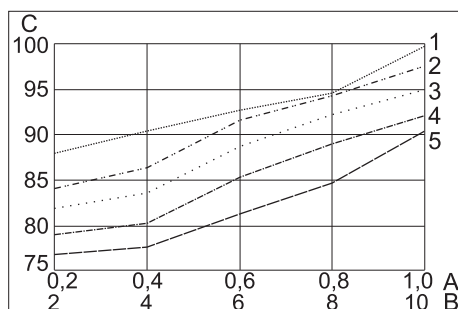
Απαιτήσεις σε πεπιεσμένο αέρα

Στάθμη ηχητικής πίεσης

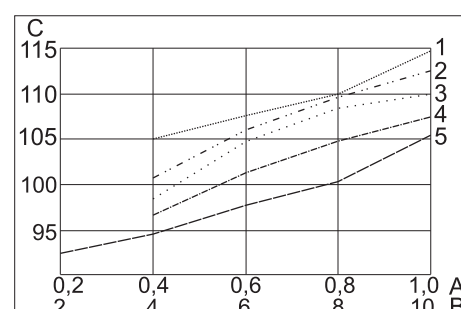
Στάθμη ακουστικής ισχύος



- A Πίεση σε MPa
 B Πίεση σε bar
 C Ογκομετρική παροχή σε m³/min
 1 ευθύγραμμο ακροφύσιο
 2 κυρτά ακροφύσια



- A Πίεση σε MPa
 B Πίεση σε bar
 C Στάθμη ηχητικής πίεσης σε dB(A)
 1 Στρογγυλό ακροφύσιο ψεκασμού, μικρό
 2 Επίπεδο ακροφύσιο ψεκασμού, μικρό
 3 Επίπεδο ακροφύσιο, κυρτό
 4 Στρογγυλό ακροφύσιο ψεκασμού, μεγάλο
 5 Επίπεδο ακροφύσιο ψεκασμού, μεγάλο, περιλαμβάνεται στη συσκευασία



- A Πίεση σε MPa
 B Πίεση σε bar
 C Στάθμη ηχητικής ισχύος σε dB(A)
 1 Στρογγυλό ακροφύσιο ψεκασμού, μικρό
 2 Επίπεδο ακροφύσιο ψεκασμού, μικρό
 3 Επίπεδο ακροφύσιο, κυρτό
 4 Στρογγυλό ακροφύσιο ψεκασμού, μεγάλο
 5 Επίπεδο ακροφύσιο ψεκασμού, μεγάλο, περιλαμβάνεται στη συσκευασία

Εξαρτήματα

Προστατευτικός ρουχισμός

Προστατευτικά γυαλιά πλήρους οράσεως, δεν θολώνουν, κωδ. εξαρτήματος: 6.321-208.0

Προστατευτικά γάντια κατά του ψύχους με αντιολισθητικό προφίλ, κατηγορίας III κατά EN 511, κωδ. εξαρτήματος: 6.321-210.0
Ωτοασπίδες με στήριγμα κεφαλής, κωδ. εξαρτήματος: 6.321-207.0

Μηχανισμός δέσμης ψεκασμού

Στρογγυλό ακροφύσιο ψεκασμού, μικρό κωδ. εξαρτήματος: 4.321-236.0

Στρογγυλό ακροφύσιο ψεκασμού, μεγάλο κωδ. εξαρτήματος: 4.321-234.0

Επίπεδο ακροφύσιο ψεκασμού, μικρό κωδ. εξαρτήματος: 4.321-237.0

Επίπεδο ακροφύσιο ψεκασμού, μεγάλο, περιλαμβάνεται στη συσκευασία κωδ. εξαρτήματος: 4.321-235.0

Στρογγυλό ακροφύσιο ψεκασμού, κυρτό κωδ. εξαρτήματος: 4.321-249.0

Επίπεδο ακροφύσιο, κυρτό κωδ. εξαρτήματος: 4.321-250.0

Κωδικοποιητής κωδ. εξαρτήματος: 4.110-015.0

Προέκταση ακροφυσίου, μήκος 300 mm κωδ. εξαρτήματος: 5.760-001.0

Χειρολαβή κωδ. εξαρτήματος: 4.321-248.0

Φωτισμός εργασίας κωδ. εξαρτήματος: 2.815-421.0

Εγγύηση

Σε κάθε χώρα ισχύουν οι όροι εγγύησης που εκδόθηκαν από την αρμόδια αντιπροσωπεία μας. Αναλαμβάνουμε τη δωρεάν αποκατάσταση οποιασδήποτε βλάβης στη συσκευή σας, εφόσον οφείλεται σε αστοχία υλικού ή κατασκευής, εντός της προθεσμίας που ορίζεται στην εγγύηση. Σε περίπτωση που επιθυμείτε να κάνετε χρήση της εγγύησης, παρακαλούμε απευθυνθείτε με την απόδειξη αγοράς στο κατάστημα από το οποίο προμηθευτήκατε τη συσκευή ή στην πλησιέστερη εξουσιοδοτημένη υπηρεσία τεχνικής εξυπηρέτησης πελατών μας.

Δήλωση Συμμόρφωσης των Ε.Κ.

Δια της παρούσης δηλώνουμε ότι το μηχανήμα που χαρακτηρίζεται παρακάτω, με βάση τη σχεδίαση και την κατασκευή του, υπό τη μορφή που διατίθεται στην αγορά, πληροί στις σχετικές βασικές απαιτήσεις ασφαλείας και υγιεινής των οδηγιών της ΕΚ. Η παρούσα δήλωση παύει να ισχύει σε περίπτωση τροποποιήσεων του μηχανήματος χωρίς προηγούμενη συνεννόηση μαζί μας.

Προϊόν: Συσκευή ρίψης ξηρού πάγου
Τύπος: 1.574-xxx

Σχετικές οδηγίες των Ε.Κ.
2006/42/ΕΚ (+2009/127/ΕΚ)
2004/108/ΕΚ

Εφαρμοσθέντα εναρμονισμένα πρότυπα


EN 55014-1: 2006 + A1: 2009
EN 55014-2: 1997 + A2: 2008
EN 60335-1
EN 61000-3-2: 2006 + A2: 2009
EN 61000-3-3: 2008
EN 62233: 2008

Εφαρμοσθέντα εθνικά πρότυπα

GS-STE-13 (σε σύνδεση)

Οι υπογράφωντες ενεργούν κατ' εντολή του και με εξουσιοδότηση της διεύθυνσης της επιχείρησης.


H. Jenner
CEO


S. Reiser
Head of Approval

Υπεύθυνος τεκμηρίωσης:
S. Reiser

Alfred Karcher GmbH & Co. KG
Alfred-Karcher-Str. 28 - 40
71364 Winnenden (Germany)
Τηλ.: +49 7195 14-0
Φαξ: +49 7195 14-2212

Winnenden, 2012/06/01

⚠ Uyarı

Kapsama alanı içinde başka kişiler varken cihazı kullanmayın; bu kişilerin koruyucu elbise giymesi gereklidir.

Bir bağlantı hattı veya örn. güvenlik tertibatları, püskürtme maddesi hortumu, püskürtme tabancası gibi cihazın önemli parçaları hasar görmüşse, cihazı kullanmayın.

Dozaj tertibatı nedeniyle sıkışma tehlikesi. Kuru buz haznesindeki koruyucu kapağı çıkartmadan önce cihazın elektrik fişini mutlaka prizden çekin.

Kurallar ve yönetmelikler

Bu sistemin kullanılması için, Almanya Federal Cumhuriyeti'ndeki kurallar ve yönetmelikler geçerlidir (Carl Heymanns Verlag KG, Luxemburger Straße 449, 50939 Köln firmasından temin edilebilir):

- BGV D 26 Püskürtme çalışmaları
- BGV D 26'ya ait uygulama talimatı
- BGR 117 Dar bölümlerde çalışma
- BGR 189 Koruyucu giysi kullanımı
- BGR 195 Koruyucu eldiven kullanımı
- BGR 500 Püskürtme cihazlarıyla çalışma
- BGI 534 Dar bölümlerde çalışma
- BGI 836 Gaz uyarıcısı

Güvenlik tertibatları

Acil Kapama Tuşu

Acil kapama tuşuna basılırsa, kuru buz dozajı durur ve memeden çıkan hava akımı kesilir.

Acil durumda kapatma

- ➔ Püskürtme tabancasının çekme kolunu bırakın.
 - ➔ Acil kapama tuşuna basın.
- Kuru buz dozajı durur ve memeden çıkan hava akımı kesilir.
- ➔ Basınçlı hava beslemesi durur.

Kurallara uygun kullanım

Cihaz, bir hava akımı tarafından ivmelendirilen kuru buz peletli kirlerin temizlenmesi için kullanılır.

Cihaz, patlama tehlikesi bulunan ortamlarda kullanılmamalıdır.

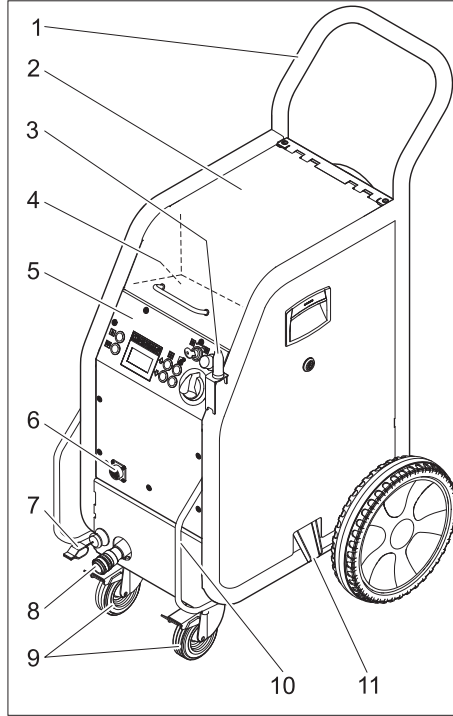
Püskürtme maddesi olarak sadece kuru buz peletleri kullanılmalıdır. Diğer püskürtme maddelerinin kullanılması cihazda hasarlara neden olabilir.

Fonksiyon

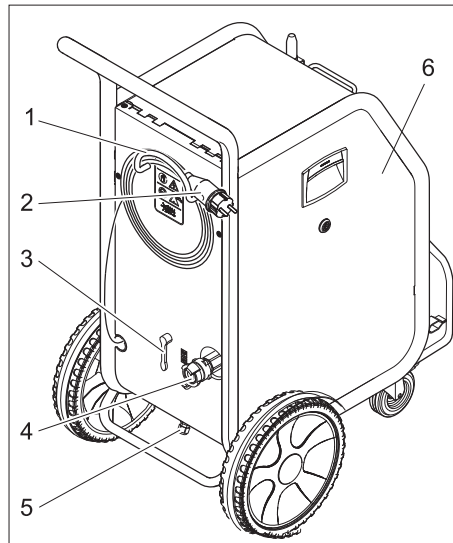
Basınç, bir basınç ayar valfi üzerinden püskürtme tabancasına gider. Püskürtme tabancasının çekme koluna basılması ile birlikte valf açılır ve hava, püskürtme tabancasından dışarı çıkar. Ek olarak, dozaj tertibatı üzerinden kuru buz peletleri havaya eklenir. "IB 7/40 Advanced" cihaz versiyonlarında, dozaj işlemi püskürtme tabancasından kapatılabilir. Kuru buz peletleri temizlenecek yüzeye çarpar ve kiri temizler. -79 °C soğukluktaki kuru buz peletleri nedeniyle, kir ve temizlenen cisim arasında kirin çözülmesine katkı sağlayan ek ısı gerilimleri oluşur. Kuru buz, ortaya çıkması ile birlikte hemen gaz şeklindeki karbondioksit dönüşür ve 700 kat hacme ihtiyaç duyar. Bu sayede, kuru buz tarafından ayrıştırılan kir dışarı doğru püskürtülür. Püskürtme işlemi sırasında, kuru buz haznesindeki bir karıştırıcı kuru buz peletlerinin sürekli olarak kaymasını sağlar.

Kumanda elemanları

Cihaz

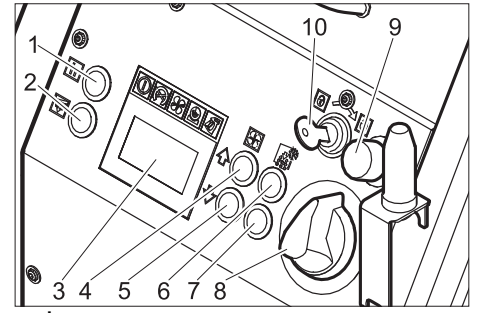


- 1 İtme yayı
- 2 Kuru buz haznesinin kapağı
- 3 Püskürtme tabancasının tutucusu
- 4 Aksesuar rafı
- 5 Kumanda alanı
- 6 Kumanda hattının kaplini
- 7 Klemensli topraklama halatı (sadece IB 7/40 Advanced için, IB 7/40 Classic'te opsiyon)
- 8 Püskürtme maddesi hortumunun kaplini
- 9 Park freniyle birlikte manevra makarası
- 10 Taşıma kolu, darbe emici kol
- 11 Kuru buz çıkışı, hazne boşaltma için



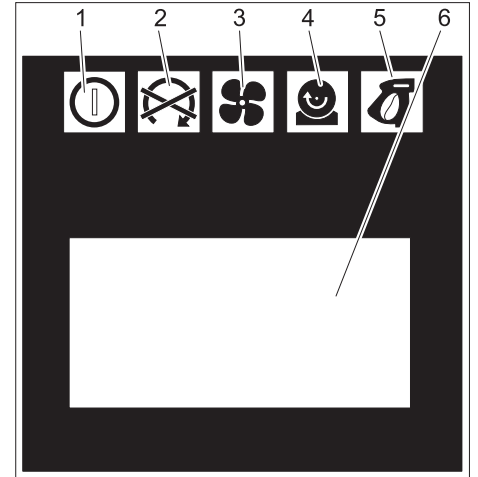
- 1 Kablo tutucu
- 2 Elektrik fişiyile birlikte elektrik kablosu
- 3 Basınç boşaltma valfi, kondensat boşaltma Su ayırıcı
- 4 Basınçlı hava bağlantısı
- 5 Kondensat boşaltma
- 6 Sigorta F1, yan kaplamanın altında

Kumanda alanı



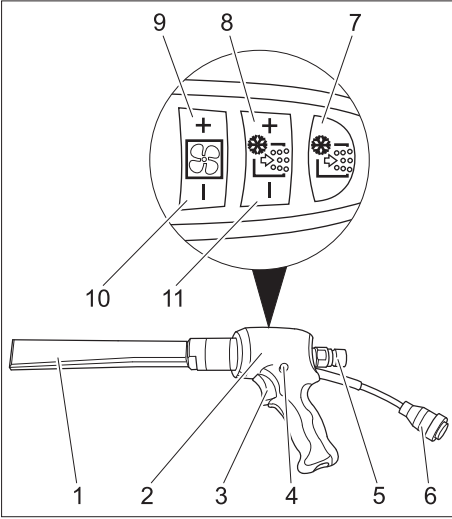
- 1 İstatistik tuşu, sayacı sıfırlama
- 2 Kuru buz haznesini boşaltma tuşu
- 3 Ekran
- 4 Püskürtme basıncını yükseltme tuşu
- 5 Püskürtme basıncını azaltma tuşu
- 6 Kuru buz dozajını yükseltme tuşu
- 7 Kuru buz dozajını azaltma tuşu
- 8 Cihaz şalteri
- 9 Acil Kapama Tuşu
- 10 Anahtar şalteri

Ekran



- 1 Kumanda gerilimi kontrol lambası
yeşil: Kumanda gerilimi iyi durumda
kırmızı: Kumanda gerilimi çok düşük
sarı: Kuru buz haznesini boşaltma aktif
- 2 Acil Kapatma kontrol lambası
kırmızı: Acil Kapama Tuşuna basıldı
yeşil: Acil Kapama Tuşuna basılmadı
- 3 Basınçlı hava kontrol lambası
yeşil: Basınç iyi durumda
turuncu: Seçilen püskürtme basıncına ulaşılmadı
kırmızı: Basınç çok düşük (0,15 MPa/ 1,5 bar altında)
- 4 Dozaj tertibatı kontrol lambası
yeşil: Tahrik ünitesi iyi durumda
kırmızı: Tahrik ünitesinde arıza
- 5 Püskürtme tabancası kontrol lambası
yeşil: Püskürtme tabancası iyi durumda
turuncu: Çalıştırma sırasında püskürtme tabancasının çekme koluna basıldı
kırmızı: Püskürtme tabancası çıkartıldı veya kumanda hattında hasar var
- 6 Gösterge alanı

Püskürtme tertibatı



- 1 Meme
 - 2 Püskürtme tabancası
 - 3 Çekme kolu
 - 4 Emniyet düğmesi
 - 5 Püskürtme maddesi hortumunun kaplini
 - 6 Kumanda hattının kaplini
- IB 7/40 Advanced'da:**
- 7 Kuru buz dozajını Açma/Kapatma tuşu
Kuru buz dozajı kapalıyken kırmızı renkte yanar
 - 8 Kuru buz dozajını yükseltme tuşu
 - 9 Püskürtme basıncını yükseltme tuşu
 - 10 Püskürtme basıncını azaltma tuşu
 - 11 Kuru buz dozajını azaltma tuşu

İşletime alma

⚠ Tehlike

Etrafta uçuşan kuru buz peletleri nedeniyle yaralanma tehlikesi.

Cihazın hazırlanması sırasında, başta püskürtme maddesi hortumu olmak üzere tüm yapı gruplarının iyi durumda olup olmadığını kontrol edin. Hasarlı yapı gruplarını kusursuz yapı gruplarıyla değiştirin.

Kirlenmiş yapı gruplarını temizleyin ve bu yapı gruplarına düzenli çalışma kontrolü yapın.

- Cihazı yatay, düz bir yüzeye koyun ve manevra makaralarının park frenlerini bloke edin.
- Püskürtme maddesi hortumunu cihaza bağlayın ve kilitleyin.
- Püskürtme tabancasını püskürtme maddesi hortumuna bağlayın ve kilitleyin.
- Kumanda hattını cihaza bağlayın.
- Kumanda hattını püskürtme tabancasına bağlayın.

Memeler

Not

Meme seçimi, temizlenecek cismin hammaddesi ve kirlenmeye bağlıdır.

Tüm memeler, bir alet kullanmadan püskürtme tabancasının dişine vidalanır. Memeye yerleştirilmiş anahtar yüzeyleri, sabit

memelerin bir açık ağızlı anahtarla gevşetilmesini sağlar.

⚠ Tehlike

Kontrolsüz şekilde çalışmaya başlayan cihaz nedeniyle yaralanma tehlikesi. Meme değişiminden önce cihazı kapatın.

⚠ Uyarı

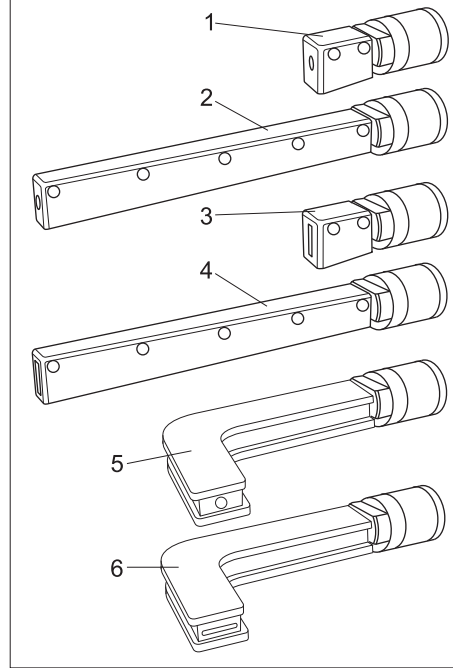
Soğuk memeye temas nedeniyle yaralanma tehlikesi. Temas etmeden önce memeyi ısıtın veya koruyucu eldiven takın.

Dikkat

Soğuk kaynaklanma tehlikesi. Montajdan önce meme dişine ekteki gresi sürün.

Püskürtme memeleri

Birlikte verilen yassı püskürtme memesinin yanında, çeşitli modellerde aksesuar olarak başka yassı ve yuvarlak püskürtme memeleri bulunmaktadır.



- 1 Yuvarlak püskürtme memesi, kısa
- 2 Yuvarlak püskürtme memesi, uzun
- 3 Yassı püskürtme memesi, kısa
- 4 Yassı püskürtme memesi, uzun, teslimat kapsamına dahildir
- 5 Yuvarlak püskürtme memesi, açılı, kauçuk kaplı
- 6 Yassı püskürtme memesi, açılı, kauçuk kaplı

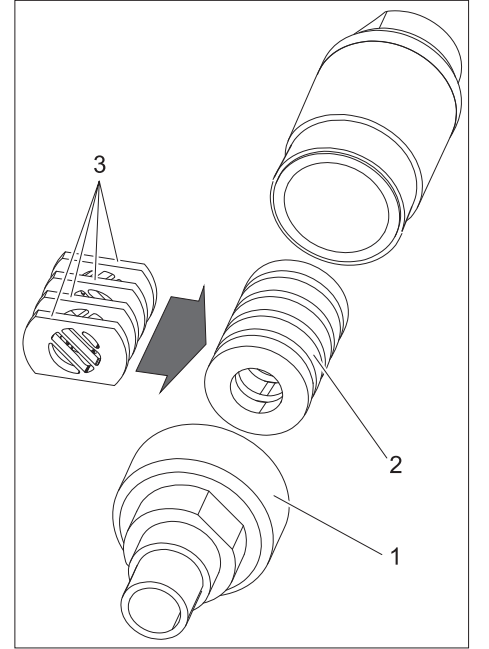
- Memeyi püskürtme tabancasının dışı ağızına oturtun ve elinizle sıkın.

Scrambler (aksesuar)

Scrambler, kuru buz peletlerini parçalar ve püskürtme tabancası ve meme arasına takılır.

Scrambler'daki 4 delik plakasının hizası, parçalama derecesini belirtir.

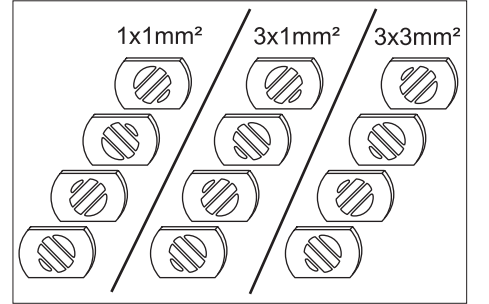
Parçalama derecesinin seçilmesi:



- 1 Cıvata bağlantısı
- 2 Magazin
- 3 Delik plakası

- Vida bağlantısını sökün.

- Delik plakalarıyla birlikte magazini dışarı alın.



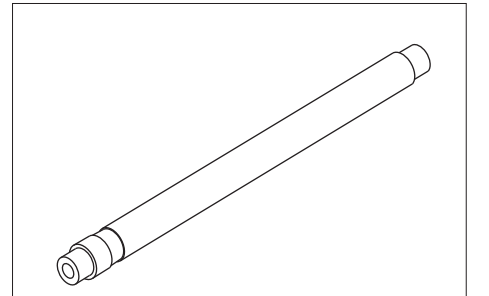
- Delik plakalarını yukarıda gösterildiği gibi magazine yerleştirin (3 olanak). Resimdeki ölçü bilgisi, geçiş deliklerinin boyutunu baz alır.

- Delik plakalarıyla birlikte magazini Scrambler'a yerleştirin.

- Vida bağlantısını vidalayın takın ve sıkın.

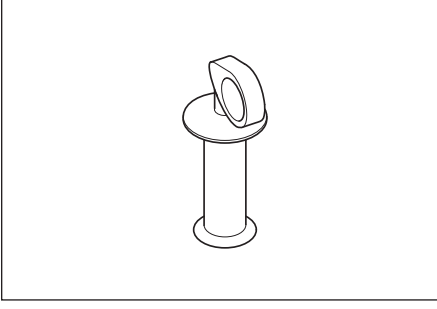
Meme uzatması (aksesuar)

Püskürtme tabancası ve meme arasına bir uzatma parçası yerleştirilebilir.

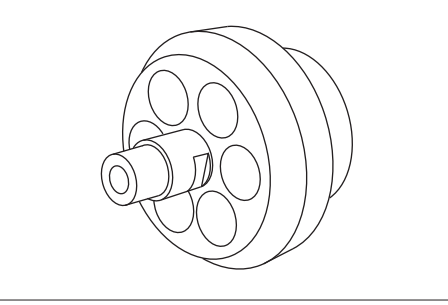


Tutamak (aksesuar)

Tutamak, uzatmaya sabitlenebilir.



Çalışma aydınlatması (aksesuar)



Çalışma aydınlatması, püskürtme tabancası ve memenin arasına yerleştirilir. Açma ve kapatma işlemi "Kullanım/Temel ayarlar" bölümünde açıklanmıştır.

Basınçlı havanın bağlanması

Not

Çalışma sırasında arızaların ortaya çıkarması için, basınçlı havada düşük oranda nem (maksimum % 5 bağıl nem, buğulaşma derecesi 0°C) olmalıdır. Basınçlı havada yağ, kir ve yabancı maddeler bulunmamalıdır.

Basınçlı hava kuru ve yağsız olmalı, kompresörün arkasına en azından bir adet ek soğutucu ve bir ayırıcı bağlanmış olmalıdır.

- Basınç boşaltma valfini kapatın.
- Basınçlı hava besleme hattını cihazın basınçlı hava bağlantısına bağlayın. İzin verilen maksimum 1MPa'lık (10 bar) besleme basıncı aşılmamalıdır.

Elektrik bağlantısının kurulması

⚠ Tehlike

Elektrik çarpmaya tehlikesi.

Kullanılan priz bir elektrik tesisatçısı tarafından monte edilmeli ve IEC 60364-1'e uygun olmalıdır.

Cihaz sadece topraklı bir akım beslemesine bağlanmalıdır.

Kullanılan prize rahat erişilebilmeli ve zeminden 0,6 m ile 1,9 m arasında yüksek olmalıdır.

Kullanılan priz kullanıcının görüş alanında olmalıdır.

Cihaz, Tip B, 30 mA bir FI koruma şalteri ile emniyete alınmış olmalıdır.

Cihazın elektrik bağlantı hattına her kullanımdan önce hasar kontrolü yapın. Kablo su zarar görmüş bir cihazı çalıştırmayın. Zarar görmüş kabloyu bir elektrik teknisyenine değiştirin.

Uzatma kablosu bir IPX4 korumasını garanti etmeli ve kablo tesisatı en azından H 07 RN-F 3G1,5'e uygun olmalıdır.

- Elektrik fişini prize takın.

Kullanımı

Kuru buzun doldurulması

⚠ Tehlike

Soğuk yanma tehlikesi. Kuru buz, -79 °C sıcaklığa sahiptir. Kuru buz ve soğuk cihaz parçalarına korunmasız şekilde kesinlikle dokunmayın. Koruyucu eldiven ve koruyucu giysi kullanın.

- Kuru buz haznesinin kapağını açın.
- Kuru buz haznesinde yabancı madde ve kondensat olup olmadığını kontrol edin, yabancı maddeler ve kondensatı temizleyin.
- Kuru buz peletlerini hazneye doldurun.

Dikkat

Cihazın zarar görme tehlikesi. Püskürtme maddesi olarak sadece kuru buz peletleri kullanılmalıdır. Başka püskürtme maddelerinin kullanılması garanti kaybına neden olur.

- Kuru buz haznesinin kapağını kapatın.

Not

Erimiş kuru bu peletleri nedeniyle arızalar oluşmasını önlemek için, yeni kuru buz doldurmadan önce kuru buz haznesinin tümüyle tüketilmesi doğru olacaktır. Uzun süreli çalışma kesintilerinden önce, kuru buz haznesi boşalana kadar cihazı çalıştırın veya kuru buz boşaltma fonksiyonu ile hazneyi boşaltın.

Ayarlar

Not

Ayarlar, temizlenecek cismin hammaddesi ve kirlenmeye bağlıdır.

- Acil kapama tuşunun kilidini döndürerek açın.
- Cihaz anahtarını "I" konumuna getirin.
- Anahtarlı şalteri saat yönünde döndürün.
- Püskürtme basıncını, püskürtme basıncını yükseltme/azaltma tuşlarıyla ayarlayın.

Not

Ayarlanan püskürtme basıncı ne kadar yüksek olursa, temizleme etkisi de o oranda yüksek (agresif) olur.

- Kuru buz dozajını, kuru buz dozajını yükseltme/azaltma tuşlarıyla ayarlayın.
- Anahtarlı şalteri saat yönünün tersine doğru döndürün ve anahtarı çekin. Anahtar deliğinin otomatik olarak kapanması sayesinde, çalışma sırasında kirlenme önlenir. Anahtar çekilmiş durumdayken, cihaz ayarların değiştirilmesi ve istatistik değerlerinin sıfırlanmasına karşı emniyete alınmıştır.

Çalıştırma

- Bakım çalışmalarını "Çalışmaya başlamadan önce her gün" uygulayın (Bkz. "Bakım ve Koruma" bölümü).

⚠ Tehlike

Etrafta uçuşan kuru buz peletleri nedeniyle yaralanma tehlikesi. Püskürtme tabancasını kişilere yöneltmeyin. Üçüncü kişileri kullanım yerinden uzaklaştırın ve çalışma sırasında uzak tutun (Örn; Engellerle). Çalışma sırasında meme açıklığı ya da püskürtülen kuru buzu tutmayın.

Püskürtme tabancası ve püskürtme maddesi hortumunun arasındaki ve püskürtme maddesi hortumu ve cihaz arasındaki bağlantıyı ayırmadan önce, basınçlı hava beslemesini mutlaka bloke edin, cihazı basınçsız duruma getirin ve elektrik fişini prizden çekin.

- Çalışma sırasında kişilerin girmesini önlemek için çalışma alanını bloke edin.

⚠ Tehlike

Karbondioksit nedeniyle boğulma tehlikesi. Kuru bu peletleri sabit karbondioksitten oluşur. Cihazın çalıştırılması sırasında iş alanındaki havada bulunan karbondioksit oranı artar. İş alanını yeterli şekilde havalandırın, gerekirse bir kişi uyarı cihazı kullanın. Solunum havasındaki yüksek karbondioksit konsantrasyonunun belirtileri:

- % 3...5: Baş ağrısı, yüksek solunum frekansı.
- % 7...10: Baş ağrısı, kusma, duruma bağlı olarak bilinç kaybı.

Bu belirtiler ortaya çıkması durumunda cihazı hemen kapatın ve temiz havaya çıkın, çalışmaya devam etmeden önce havalandırma önlemlerini iyileştirin ya da solunum cihazı kullanın.

Kuru buz üreticisinin güvenlik formuna dikkat edin.

⚠ Tehlike

Sağlığa zararlı maddeler nedeniyle tehlike. İşleme sırasında sağlığa zararlı tozlar oluşabilirse, çalışmalara başlamadan önce gerekli güvenlik önlemleri alınmalıdır.

⚠ Tehlike

Patlama tehlikesi!

Hafif metaller ve demir içeren parçaları aynı anda işlemeyin.

Değişimli olarak hafif metaller ve demir içeren parçalar işlenirse, başka bir malzemenin işlenmeye başlamasından önce çalışma bölümü ve emme tertibatı temizlenmelidir.

- Dar bölümlerde çalışma sırasında, oda havasındaki karbondioksit konsantrasyonunu aynı değerde tutmak için hava değişiminin yeterli olmasını sağlayın.

- Gerekirse, temizlenecek nesneyi sabitleyin.

⚠ Tehlike

Elektrostatik yüklenme nedeniyle yaralanma tehlikesi, elektronik yapı gruplarının hasar görme tehlikesi. Temizlik işlemi sırasında, temizlenen cisimde elektrik yükü

oluşabilir. Temizlenen cismi elektrikli olarak topraklayın ve tüm temizlik işlemi sırasında topraklamanın devam etmesini sağlayın.

⚠ Uyarı

Kuru buz haznesine düşen yabancı maddeler nedeniyle hasar tehlikesi. Çalışma sırasında kuru buz haznesinin kapağını kapalı tutun.

- Topraklama halatın (sadece IB 7/40 Advanced'da) elektrik iletken şekilde temizlenecek nesneye bağlayın veya temizlenecek nesneyi başka bir şekilde topraklayın.
- Koruyucu giysi, koruyucu eldiven, sıkıca kapatan koruyucu gözlük ve koruyucu kulaklık kullanın.
- Basıncı hava beslemesini devreye sokun.
- Acil kapama tuşunun kilidini döndürerek açın.
- Güvenli bir yer seçin ve püskürtme tabancasının geri tepme kuvveti nedeniyle denge konumundan çıkmamak için güvenli bir vücut duruşuna geçin. Geri tepmenin darbeli şekilde oturmasını önlemek için, püskürtme basıncının yavaşça yükselmesi ayarlanabilir (Bkz. Yumuşak çalıştırma menü maddesinde "Kullanım/Temel ayarlar").
- Püskürtme tabancasının emniyet düğmesine basın.
- Püskürtme tabancasının çekme koluna basarak kuru buz püskürtmeyi devreye sokun ve temizlik işlemini uygulayın.

Not

IB 7/41 Advanced cihaz versiyonunda, püskürtme tabancasındaki kuru buz dozajını Açma/Kapama tuşuyla kuru buz peletlerinin dozajlanması kapatılabilir ve açılabilir. Dozaj kapalıyken tuş kırmızı renkte yanar, ekranda "Ice off" gösterilir.

Ek olarak, IB 7/40 Advanced cihaz versiyonunda püskürtme basıncı ve kuru buz miktarı püskürtme tabancasından ayarlanabilir.

⚠ Uyarı

Kir nedeniyle dozaj tertibatının zarar görme tehlikesi. Püskürtülen kirlerin içeri girmesini önlemek için, püskürtme modunda kuru buz haznesinin kapağını kapalı bırakın.

Acil durumda kapatma

- Püskürtme tabancasının çekme kolunu bırakın.
- Acil kapama tuşuna basın. Kuru buz dozajı durur ve memeden çıkan hava akımı kesilir.
- Basıncı hava beslemesi durur.

Acil kapamadan sonra çalıştırma

- Acil kapama tuşunun kilidini döndürerek açın.

Çalışmaya ara verme

- Püskürtme tabancasının çekme kolunu bırakın.
- Çalışma molalarında, püskürtme tabancası cihazın tutucusuna takılabilir.

Not

Uzun çalışma aralarında, kuru buz peletleri kuru buz haznesinde eriyebilir. Çalışmaya mümkün olduğunca 20 dakikadan daha uzun süre ara vermeyin. Uzun süreli aralarda kuru buz haznesini boşaltın.

Kondensatın boşaltılması

Bir su ayırıcı, cihaza geri gönderilen basınçlı havayı temizler. Bu nedenle, kondensat zamanla boşaltılması gereken su ayırıcıda toplanır.

- Toplama kabını kondensat tahliyesinin altına koyun.
- Basınç boşaltma valfini yavaşça açın ve kondensat cihazdan çıkana kadar bekleyin.

Not

Çevreyi korumak için kondensatı çevreye uygun şekilde tasfiye edin.

İstatistik fonksiyonu

Değerlerin çağırılması

- Cihaz anahtarını "I" konumuna getirin.
- İstatistik tuşuna kısa süreli basın, çalışma süresi gösterilir.
t: Son sıfırlamadan itibaren çalışma süresi.
T: Toplam çalışma süresi.
- İstatistik tuşuna kısa süreli basın, işlenen kuru buz miktarı gösterilir.
m: Son sıfırlamadan itibaren kuru buz miktarı.
M: Toplam kuru buz miktarı.
- İstatistik tuşuna kısa süreli basın, ortalama kuru buz tüketimi gösterilir.
q: Son sıfırlamadan itibaren ortalama kuru buz tüketimi.
Q: Toplam ortalama kuru buz tüketimi.

Değerlerin sıfırlanması

- Anahtarlı şalteri saat yönünde döndürün.
- İstatistik tuşuna 4 saniye boyunca basın.

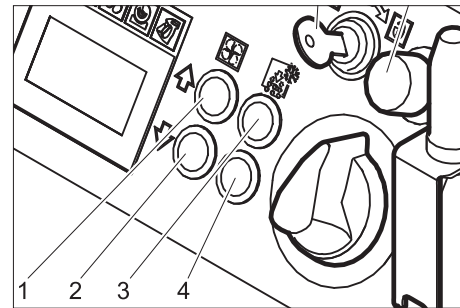
Not

Toplam değerler silinemez.

Temel ayarlar

- Püskürtme basıncını yükseltme ve püskürtme basıncını azaltma tuşlarına aynı anda basın ve tuşları sabit tutun, anahtarlı şalteri saat yönünde döndürün.

Temel ayarlar çalışma modunda tuşlar aşağıdaki işlevlere sahiptir:



- 1 Değeri yükseltme
- 2 Değeri azaltma
- 3 Menü maddesi yukarı
- 4 Menü maddesi aşağı

Menü maddesi	Ayar aralığı	Tanımlama
Yumuşak çalıştırma	0, 1, 2, 3, 4, 5 saniye	Yumuşak çalışma, seçilen püskürtme basıncına ulaşana kadar geçen süre
T_Dump	1, 2, 3, 4, 5 dakika	Kuru buz boşaltma işleminin süresi
Language	metrik, emperyal	Ölçü birimleri metrik: kg/saat, MPa emperyal: lbs, psi
Lighting	AÇIK/KA-PALI	Meme aydınlatmasını (opsiyon) açma/kapama
Demo modu	AÇIK/KA-PALI	Demo modu: Kullanımın simülasyonu yapılır, basınçlı hava ve kuru buz çıkışı bloke edilmiştir.

Temel ayarlardan çıkış

- Anahtarlı şalteri saat yönünün tersine doğru döndürün.

Kullanım dışında

⚠ Tehlike

Soğuk yanma tehlikesi. Kuru buz, -79 °C sıcaklığa sahiptir. Kuru buz ve soğuk cihaz parçalarına korunmasız şekilde kesinlikle dokunmayın. Koruyucu eldiven ve koruyucu giysi kullanın.

⚠ Tehlike

Etrafta uçuşan kuru buz peletleri nedeniyle yaralanma tehlikesi. Püskürtme tabancasını kişilere yöneltmeyin. Üçüncü kişileri kullanım yerinden uzaklaştırın ve çalışma sırasında uzak tutun (Örn; Engellerle).

- Basıncı hava beslemesini kapatın.
- Toplama kabını kondensat tahliyesinin altına koyun.
- Basınç boşaltma valfini yavaşça açın ve kondensat ve basınçlı hava cihazdan çıkana kadar bekleyin.
- Toplama kabını kuru buz çıkışının altına koyun.
- Kuru buz haznesini boşaltma tuşuna basın ve kuru buz haznesi boşalana kadar bekleyin.
Önceden ayarlanan süre sonra kuru buz boşaltma işlemi durur (Bkz. "Temel ayarlar").
Gerekirse, kuru buz haznesini boşaltma tuşuna birkaç kez basın.

Not

Çevreyi korumak için kondensatı çevreye uygun şekilde tasfiye edin.

- Cihaz şalterini „0/OFF“ konumuna getirin.
- Cihazı basınçlı hava besleme hattından ayırın.
- Cihazın fişini prizden çekin.
- Topraklama halatının temizlenmesi ve sarılması

Taşıma

⚠ Tehlike

Cihazdaki kuru buz artıkları nedeniyle kaza tehlikesi. Kapalı araçlarda taşımadan önce, birlikte seyahat eden kişilerin karbondioksit nedeniyle zarar görmesini önlemek için kuru buzlar hiç artık kalmayacak şekilde cihazdan temizlenmiş olmalıdır.

Dikkat

Yaralanma ve hasar tehlikesi! Taşıma sırasında cihazın ağırlığına dikkat edin.

- Taşımaya başlamadan önce, "Devre dışı bırakma" bölümündeki tüm adımları uygulayın.
- Cihazı taşıma aracına götürün.
- Manevra makaralarının frenlerini kilitleyin.
- Cihazı gergi kemerleriyle araca sabitleyin.

Depolama

Dikkat

Yaralanma ve hasar tehlikesi! Depolama sırasında cihazın ağırlığına dikkat edin.

Bu cihaz sadece iç mekanlarda depolanmalıdır.

⚠ Tehlike

Karbondioksit birikmesi nedeniyle boğulma tehlikesi. Kuru buz peletlerini sadece iyi havalandırılmış yerlerde depolayın.

Bakım ve koruma

Bakım uyarıları

Çalışma güvenli sağlanmış bir sistemin temeli, aşağıdaki bakım planına göre düzenli bakım yapılmasıdır.

Sadece üreticinin orijinal yedek parçaları ya da üretici tarafından onaylanmış yedek parçalar kullanın:

- Yedek parçalar ve aşınma parçaları,
- Aksesuar parçaları,
- İşletme maddeleri,
- Temizlik maddesi.

⚠ Tehlike!

Cihazdaki çalışmalar sırasında kaza tehlikesi. Cihazdaki çalışmalardan önce, "Devre dışı bırakma" bölümündeki tüm iş adımlarını uygulayın.

⚠ Tehlike

Kuru buz ya da soğuk cihaz parçaları nedeniyle soğuk yanma tehlikesi. Cihazdaki çalışmalar sırasında soğuğa karşı uygun koruyucu giysiler kullanın ya da kuru buzdu çıkartın ve cihazı ısıtın.

Kuru buz kesinlikle ağzınıza almayın.

⚠ Uyarı

Hasar görme tehlikesi. Püskürtme tabancasını çözücü maddeler, benzin ya da yağ içeren temizlik maddeleriyle temizlemeyin.

Bakım sözleşmesi

Sistemin güvenli bir şekilde çalışmasını garanti etmek için, bir bakım sözleşmesi yapmanızı öneriyoruz. Lütfen yetkili Kärcher müşteri hizmetlerine başvurun.

Bakım planı

Çalışmaya başlamadan önce hergün

- Püskürtme maddesi hortumuna yırtık, bükülme ve diğer hasar kontrolü. Hortumdaki yumuşak noktalar, hortumu iç tarafının aşındığını gösterir. Arızalı ya da aşınmış hortumu yeni bir hortumla değiştirin.
- Elektrik kabloları ve fişlerine hasar kontrolü yapın. Arızalı parçaları müşteri hizmetlerine değiştirin.

Her 100 çalışma saatinde

- Püskürtme maddesi hortumu, cihaz ve püskürtme tabancasındaki kaplinlere hasar ve aşınma kontrolü yapın. Arızalı hortumu değiştirin, cihaz ya da püskürtme tabancasındaki arızalı kaplinleri müşteri hizmetlerine değiştirin.
- Dozaj tertibatına hasar ve sızdırmazlık kontrolü yapın. Hasar/sızdırma belirlenirse, müşteri hizmetlerine haber verin.
- Arka tekerleklerin sabitleme kapaklarına sıkı oturma kontrolü yapın.

Her 500 saatte bir ya da her yıl

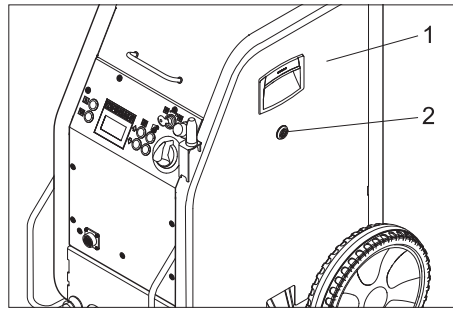
- Cihazı müşteri hizmetlerine kontrol ettirin.

Her 2 yılda bir

- Püskürtme maddesi hortumunu en azından her 2 yılda bir yenileyin.

Cihazın açılması

Bazı bakım çalışmalarının yapılması için cihazın yan kaplamaları sökülmelidir:

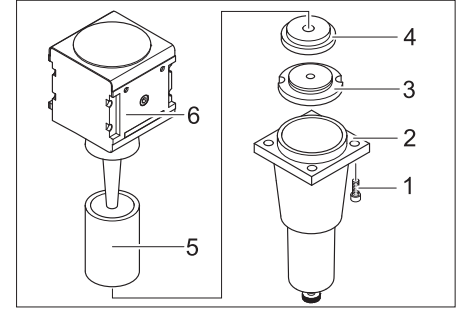


- 1 Yan kaplama
- 2 Mandal

- Mandalı saat yönünün tersine doğru açın.
- Yan kaplamayı çıkartın.

Bakım çalışmaları

Su ayırıcısındaki filtre kartuşunu değiştirin.



- 1 Cıvata
- 2 Alt parça
- 3 Somun
- 4 Pul
- 5 Filtre kartuşu
- 6 Üst parça

- 4 cıvatayı sökün.
- Alt parçayı çıkartın.
- Somunu sökün.
- Pulu çıkartın.
- Filtre kartuşunu çıkartın ve yeni bir filtre kartuşuyla değiştirin.
- Su ayırıcıyı ters sırada toplayın.

Kontroller

BGV D 26'ya göre, bir bilirkişi tarafından cihazda aşağıdaki kontroller yapılmalıdır. Kontrolün sonuçları bir kontrol belgesine kaydedilmelidir. Kontrol belgesi, cihazın işletmecisi tarafından bir sonraki kontrole kadar saklanmalıdır.

Bir yıldan uzun çalışma kesintilerinden sonra

- Cihazın kurallara uygun özelliklere sahip olup olmadığını kontrol edin ve çalışma kontrolü yapın.

Kurulum yerinin değiştirilmesinden sonra

- Cihazın kurallara uygun özelliklere sahip olup olmadığını kontrol edin, çalışma ve kurulum kontrolü yapın.

Onarım çalışmaları ya da çalışma güvenliğini etkileyebilecek değişikliklerden sonra

- Cihazın kurallara uygun özelliklere sahip olup olmadığını kontrol edin, çalışma ve kurulum kontrolü yapın.

Arızalarda yardım

⚠ Tehlike!

Cihazdaki çalışmalar sırasında kaza tehlikesi. Cihazdaki çalışmalardan önce, "Devre dışı bırakma" bölümündeki tüm iş adımlarını uygulayın.

⚠ Tehlike

Kuru buz ya da soğuk cihaz parçaları nedeniyle soğuk yanma tehlikesi. Cihazdaki çalışmalar sırasında soğuğa karşı uygun koruyucu giysiler kullanın ya da kuru buzdu çıkartın ve cihazı ısıtın.

Kuru buz kesinlikle ağzınıza almayın.

Ekranda gösterilen arızalar

Elektro-nik gös-terge	Kontrol lambası (KL)	Olası nedeni	Arızanın giderilmesi	Kim tara-fından
E001	Kumanda gerilimi KL kırmızı yanıyor	Kumanda gerilimi çok düşük	Cihazı kapatın, kısa süre bekleyin, cihazı tekrar açın. Prizi kontrol ettirin Hata kodu tekrar görülürse, Kärcher müşteri hizmetlerini bilgilendirin	Kullanıcı
E002	Acil Kapatma KL kırmızı yanıyor	Acil kapama tuşuna basılmış	Acil kapama tuşunun kilidini döndürerek açın.	Kullanıcı
E003	Basınçlı hava KL kırmızı yanıyor	Basınçlı hava beslemesinin basıncı çok düşük	Basıncı yükseltin Cihazı kapatın, kısa süre bekleyin, cihazı tekrar açın.	Kullanıcı
E004	Dozaj KL kırmızı yanıyor	Dozaj ünitesinde arıza	Cihazı kapatın, kısa süre bekleyin, cihazı tekrar açın. Hata kodu tekrar görülürse, Kärcher müşteri hizmetlerini bilgilendirin	Kullanıcı
E005	Püskürtme tabancası KL kırmızı yanıyor	Cihaz ve püskürtme tabancası arasındaki bağlantıda arıza.	Kumanda hattındaki kavramaların doğru bağlanıp bağlanmadığını kontrol edin. Kumanda kablosuna hasar kontrolü yapın.	Kullanıcı
E006	Püskürtme tabancası KL kırmızı yanıyor	Püskürtme tabancası veya kumanda kablosunda kısa devre	Püskürtme tabancası veya püskürtme hortumunu kumanda kablosuyla birlikte değiştirin.	Kullanıcı
E007	Basınçlı hava KL kırmızı yanıyor	Basınçlı hava ayar valfında arıza.	Müşteri hizmetlerini arayın.	Kullanıcı
E008	Püskürtme tabancası KL turuncu yanıyor	Açma veya Acil Kapatma tuşunun açılması sırasında püskürtme tabancasının çekme koluna basıldı.	Püskürtme tabancasının çekme kolunu bırakın.	Kullanıcı

Ekranda gösterilmeyen arızalar

Arıza	Olası nedeni	Arızanın giderilmesi	Kim tara- findan
Ana şalter açık olma- sına rağmen ekranda gösterge yok	Elektrik fişi prize takılmamış.	Elektrik fişini prize takın.	Kullanıcı
	F1 sigortası devreye girdi	Yan kaplamayı çıkartın ve basarak F1 sigortası- nın kilidini açın.	Kullanıcı
Çekme kolu çekilme- sine rağmen basınçlı hava püskürtülüyor	Basınçlı hava beslemesinin basıncı çok dü- şük	Basıncı kontrol edin.	Kullanıcı
	Püskürtme basıncı çok düşük ayarlanmış	Püskürtme basıncını yükseltin.	Kullanıcı
	Gerilim beslemesinde kesinti	Gerilim beslemesini kontrol edin. "Cihaz açık" kontrol lambası yeşil yanmalıdır.	Kullanıcı
	Acil kapama tuşuna basılmış	Acil kapama tuşunun kilidini döndürerek açın. "Cihaz açık" kontrol lambası yeşil yanmalıdır.	Kullanıcı
	Kumanda hattı doğru bağlanmamış	Kumanda hattı ve püskürtme tabancası ve ku- manda hattı ve cihaz arasındaki bağlantıyı kontrol edin.	Kullanıcı
	Kumanda hattı arızalı	Püskürtme maddesi hortumunu değiştirin.	Kullanıcı
Basınçlı hava püs- kürtmesi çok zayıf	Püskürtme basıncı çok düşük ayarlanmış	Püskürtme basıncını yükseltin.	Kullanıcı
	Basınçlı hava beslemesinde çok az basınç var ya da kompresörün besleme basıncı çok düşük.	Basınç ve besleme miktarını kontrol edin.	Kullanıcı
	Su ayırıcıdaki filtre kartuşu tıkalı.	Su ayırıcıdaki filtre kartuşunu değiştirin.	Kullanıcı
	Püskürtme maddesi hortumu ya da püskürt- me tabancası tıkanmış	Püskürtme maddesi hortumu ve püskürtme ta- bancasını çözdürün ve tıkanmayı giderin. Çalış- ma basıncını artırın ve/veya kuru buz dozajını azaltın.	Kullanıcı
Basınçlı hava huzme- sinde kuru buz pelet- leri yok	Kuru buz dozajı kapalı (sadece IB 7/40 Ad- vanced), püskürtme tabancasındaki kuru buz dozajını Açma/Kapama tuşu kırmızı ya- nıyor, "Ice off" ekran göstergesi.	Püskürtme tabancasındaki kuru buz dozajı tuşu- na basın.	Kullanıcı
	Kuru buz haznesi boş	Kuru buz haznesini doldurun	Kullanıcı
	Kuru buz erimiş	Kuru buz haznesini boşaltın ve taze kuru buz dol- durun.	Kullanıcı
	Kuru buz haznesindeki karıştırıcı çalışmıyor	Müşteri hizmetlerini arayın.	Kullanıcı
	Dozaj tertibatının tahrik motorunda aşırı yük	Dozaj tertibatını çözdürün.	Kullanıcı
	Kuru buz haznesinden basınçlı hava çıkışı	Dozaj tertibatındaki basınç dengeleme kanalını temizleyin.	Müşteri hiz- meti
	Dozaj ünitesindeki dozaj diski arızalı	Dozaj diskini değiştirin.	Müşteri hiz- meti

Teknik Bilgiler

Elektrik bağlantısı

Gerilim	V	220...240
Elektrik türü		1~
Frekans	Hz	50
Bağlantı gücü	kW	0,6
Kaçak akım, tip.	mA	7,5
FI koruma şalteri	A cinsinden delta I	0,03

Basıncı hava

Nominal hortum mesafesi	İnç	1/2
Besleme basıncı (maksimum)	MPa (bar)	1,0 (10)
Besleme basıncı (minimum)	MPa (bar)	0,2 (2)
Basıncı hava tüketimi	m ³ /dk	0,5...3,5
Basıncı hava kalitesi	*	

Performans değerleri

Püskürtme basıncı (maksimum)	MPa (bar)	1,0 (10)
Kuru buz peletlerinin çapı (maks.)	mm	3
Kuru buz tüketimi	kg/saat	15...50

Boyutlar

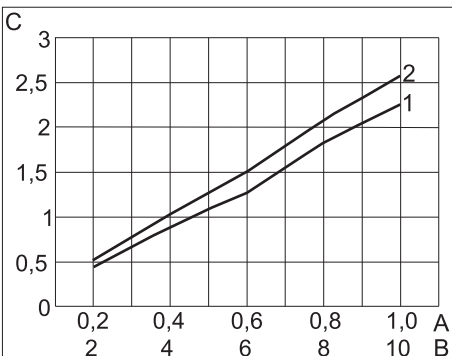
Kuru buz haznesinin hacmi	kg	15
Genişlik	mm	510
Derinlik	mm	768
Yükseklik	mm	1096
Ağırlık IB 7/40 Classic, çalışmaya hazır	kg	93
Ağırlık IB 7/40 Advanced, çalışmaya hazır	kg	95
Ağırlık IB 7/40 Classic, boş, aksesuarsız	kg	70
Ağırlık IB 7/40 Advanced, boş, aksesuarsız	kg	71
Püskürtme tertibatının ağırlığı (püskürtme maddesi hortumu, püskürtme tabancası, alet çantası)	kg	6,75
Püskürtme tabancasının geri tepme kuvveti (maksimum)	N	30
Püskürtme tabancasının torku (maks.), sadece açılı memede	N	8

Cihaz titreşimleri

Püskürtme tabancası	m/s ²	1,2
Püskürtme maddesi hortumu	m/s ²	1,2

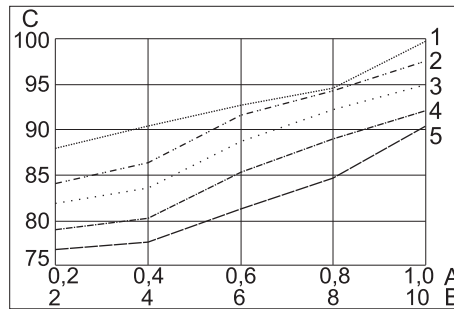
* kuru ve yağsız, kompresörün arkasına en azından bir adet ek soğutucu ve bir ayırıcı bağlanmış olmalıdır

Basıncı hava ihtiyacı



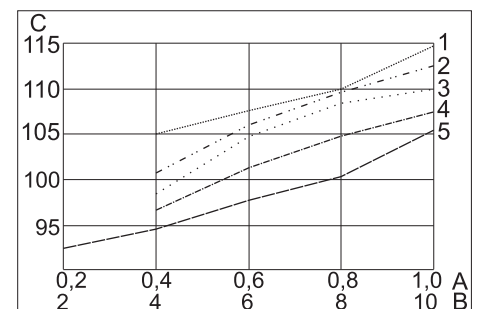
- A MPa cinsinden basınç
 B bar cinsinden basınç
 C m³/dakika cinsinden hacim akışı
 1 düz memeler
 2 açılı memeler

Ses basıncı seviyesi



- A MPa cinsinden basınç
 B bar cinsinden basınç
 C Ses şiddeti seviyesi dB(A)
 1 Yuvarlak püskürtme memesi, kısa
 2 Yassı püskürtme memesi, kısa
 3 Yassı püskürtme memesi, açılı
 4 Yuvarlak püskürtme memesi, uzun
 5 Yassı püskürtme memesi, uzun, teslimat kapsamına dahildir

Ses gücü seviyesi



- A MPa cinsinden basınç
 B bar cinsinden basınç
 C Ses gücü seviyesi dB(A)
 1 Yuvarlak püskürtme memesi, kısa
 2 Yassı püskürtme memesi, kısa
 3 Yassı püskürtme memesi, açılı
 4 Yuvarlak püskürtme memesi, uzun
 5 Yassı püskürtme memesi, uzun, teslimat kapsamına dahildir

Aksesuar

Koruyucu giysi

Tam görüşlü koruyucu gözlük, buğu önleyici, Parça No.: 6.321-208.0
Kayma önleyici profilli soğuktan koruma eldiveni, EN 511'e göre kategori III, Parça No.: 6.321-210.0
Baş demirli koruyucu kulaklık, Parça No.: 6.321-207.0

Püskürtme tertibatı

Yuvarlak püskürtme memesi, kısa
Parça No.: 4.321-236.0

Yuvarlak püskürtme memesi, uzun
Parça No.: 4.321-234.0

Yassı püskürtme memesi, kısa
Parça No.: 4.321-237.0

Yassı püskürtme memesi, uzun, teslimat kapsamına dahildir
Parça No.: 4.321-235.0

Yuvarlak püskürtme memesi, açılı
Parça No.: 4.321-249.0

Yassı püskürtme memesi, açılı
Parça No.: 4.321-250.0

Scrambler
Parça No.: 4.110-015.0

Meme uzatması, 300 mm uzunluğunda
Parça No.: 5.760-001.0

Tutamak
Parça No.: 4.321-248.0

Çalışma aydınlatması
Parça No.: 2.815-421.0

Garanti

Her ülkede yetkili distribütörümüz tarafından verilmiş garanti şartları geçerlidir. Garanti süresi içinde cihazınızda oluşan muhtemel hasarları, arızanın kaynağı üretim veya malzeme hatası olduğu sürece ücretsiz olarak karşılıyoruz. Garanti durumunda satış fişi ile satıcıya veya yetkili servise başvurun.

AB uygunluk bildirisi

İşbu belge ile aşağıda tanımlanan makinenin konsepti ve tasarımı ve tarafımızdan piyasaya sürülen modeliyle AB yönetmeliklerinin temel teşkil eden ilgili güvenlik ve sağlık yükümlülüklerine uygun olduğunu bildiririz. Onayımız olmadan cihazda herhangi bir değişiklik yapılması durumunda bu beyan geçerliliğini yitirir.

Ürün: Kuru buz püskürtme cihazı
Tip: 1.574-xxx


İlgili AB yönetmelikleri
2006/42/EG (+2009/127/EG)
2004/108/EG


Kullanılmış olan uyumlu standartlar

EN 55014-1: 2006 + A1: 2009
EN 55014-2: 1997 + A2: 2008
EN 60335-1
EN 61000-3-2: 2006 + A2: 2009
EN 61000-3-3: 2008
EN 62233: 2008

Kullanılmış ulusal standartlar
GS-STE-13 (yardım alarak)

İmzası bulunanlar, işletme yönetimi adına ve işletme yönetimi tarafından verilen vekaletle dayanarak işlem yapar.



H. Jenner
CEO


S. Reiser
Head of Approbation

Dokümantasyon yetkilisi:
S. Reiser

Alfred Kärcher GmbH & Co. KG
Alfred-Kärcher-Str. 28 - 40
71364 Winnenden (Germany)
Tel.: +49 7195 14-0
Faks: +49 7195 14-2212



Winnenden, 2012/06/01

 Перед первым применением вашего прибора прочитайте эту оригинальную инструкцию по эксплуатации, после этого действуйте соответственно и сохраните ее для дальнейшего пользования или для следующего владельца.

Оглавление

Защита окружающей среды	RU	..	1
Указания по технике безопасности	RU	..	1
Использование по назначению	RU	..	2
Назначение	RU	..	2
Элементы управления	RU	..	2
Начало работы	RU	..	3
Управление	RU	..	5
Вывод из эксплуатации	RU	..	6
Транспортировка	RU	..	7
Хранение	RU	..	7
Техническое обслуживание и уход	RU	..	7
Помощь в случае неполадок	RU	..	8
Технические данные	RU	..	10
Принадлежности	RU	..	11
Гарантия	RU	..	11
Заявление о соответствии EC	RU	..	11

Защита окружающей среды

	Упаковочные материалы пригодны для вторичной переработки. Поэтому не выбрасывайте упаковку вместе с домашними отходами, а сдайте ее в один из пунктов приема вторичного сырья.
	Старые приборы содержат ценные материалы, пригодные для вторичной переработки, которые должны быть отправлены на утилизацию. Аккумуляторы, масло и подобные им вещества не должны попадать в окружающую среду. Поэтому утилизируйте старые приборы через соответствующие системы приема отходов.

Инструкции по применению компонентов (REACH)

Актуальные сведения о компонентах приведены на веб-узле по следующему адресу:

www.kaercher.com/REACH

Указания по технике безопасности

Аппарат разрешено эксплуатировать только тем лицам, которые прочитали и поняли настоящее руководство по эксплуатации. В особенности следует соблюдать все указания по безопасности.

→ Хранить это руководство по эксплуатации таким образом, чтобы оно было доступно обслуживающему персоналу в любое время.

Степень опасности

Опасность

Для непосредственно грозящей опасности, которая приводит к тяжелым увечьям или к смерти.

Предупреждение

Для возможной потенциально опасной ситуации, которая может привести к тяжелым увечьям или к смерти.

Внимание!

Для возможной потенциально опасной ситуации, которая может привести к легким травмам или повлечь материальный ущерб.

Символы на аппарате



Опасность

Опасность получения травмы от разлетающихся гранул сухого льда. Не направлять струйный пистолет на людей. Удалить третьи лица с места использования и не допускать во время эксплуатации (например, с помощью заграждения).

Во время работы не прикасаться к форсунке и струе сухого льда.



Опасность

Опасность удушья от углекислого газа. Гранулы сухого льда состоят из твердой углекислоты. При эксплуатации аппарата на месте работы повышается содержание углекислого газа в воздухе. Достаточно вентилировать рабочее место или использовать персональный предупредительный прибор. Признаки высокой концентрации углекислого газа во вдыхаемом воздухе:

- 3...5%: головная боль, высокая частота дыхания.
- 7...10%: головная боль, тошнота, возможно потеря сознания.

При появлении этих признаков немедленно остановить аппарат и выйти на свежий воздух, перед продолжением работы улучшить условия вентиляции или использовать дыхательный аппарат.

Углекислый газ тяжелее воздуха и может накапливаться в закрытых помещениях, в помещениях, расположенных ниже обычного уровня, или в закрытых контейнерах.

Обеспечить достаточную вентиляцию рабочего места.

Соблюдайте данные сертификата безопасности производителя сухого льда.



Опасность

Опасность получения травм через электростатические разряды, опасность повреждения электронных узлов. При работе по очистке очищаемый объект может электрически заряжаться. Очищаемый объект заземлить и на протяжении всей работы по чистке удерживать заземление в вертикальном положении.

Опасность

Опасность получения травм от удара электрическим током. Перед открытием пульта управления вынуть штепсельную вилку из розетки.



Опасность

Опасность обморожений. Сухой лед имеет температуру -79 °C. Никогда не прикасаться к сухому льду и холодным частям аппарата без защиты.



Опасность

Опасность получения травмы от разлетающихся гранул сухого льда или частичек грязи. Носить плотно прилегающие защитные очки. Опасность нарушения слуха. Носить слуховую защиту.



Опасность

Опасность получения травмы от разлетающихся гранул сухого льда или частичек грязи. Носить защитные перчатки на EN 511 и защитную одежду с длинными рукавами.

Опасность

Опасность получения травм от удара электрическим током. Перед открытием пульта управления вынуть штепсельную вилку из розетки.

Общие сведения по технике безопасности

⚠ Опасность

Опасность получения травмы от случайно запущенного аппарата. Перед проведением работ над прибором вынуть штепсельную вилку из розетки.

⚠ Опасность

Опасность получения холодовых ожогов от сухого льда или холодных частей аппарата. При работах с прибором носить соответствующую защитную одежду или удалить сухой лед и дать аппарату согреться. Никогда не класть сухой лед в рот.

⚠ Предупреждение

Опасность несчастного случая от силы отдачи струйного пистолета. Перед нажатием спускового рычага струйного пистолета найти надежное место положения и хорошо удерживать струйный пистолет.

⚠ Опасность

Опасность получения травмы от разлетающихся предметов. Закрепить легкие очищаемые объекты, чтобы не допустить унос струей холодного льда.

⚠ Предупреждение

Не использовать аппарат, когда в зоне действия находятся другие люди, если только они не носят защитную одежду.

Эксплуатация аппарата запрещается в случае повреждения сетевого шнура или важных частей аппарата, например, предохранителей, шлангов подачи чистящего состава, струйных пистолетов.

Опасность защемления дозатором.

Перед снятием защитной крышки контейнера с сухим льдом обязательно вынуть штепсельную вилку устройства из розетки.

Предписания и директивы

Для эксплуатации данной установки в Федеративной Республике Германия действуют следующие нормы и директивы (получить которые можно по адресу Carl Heymanns Verlag KG, Luxemburger StraÙe 449, 50939 Kцln):

- BGV D 26 Работы со струйным оборудованием
- Инструктаж к BGV D 26
- BGR 117 Работы в тесных помещениях
- BGR 189 Применение защитной одежды
- BGR 195 Применение защитных перчаток
- BGR 500 Работы с устройствами для проведения струйной чистки
- BGI 534 Работы в тесных помещениях
- BGI 836 Газовый сигнализатор

Защитные устройства

Кнопка аварийного выключения

При нажатии на кнопку аварийного выключения дозирование сухого льда останавливается и поток воздуха из форсунки прерывается.

Выключение в случае возникновения аварийной ситуации

- Отпустить спусковой рычаг струйного пистолета.
- Нажать на кнопку аварийного выключения.

Дозирование сухого льда останавливается и поток воздуха из форсунки прерывается.

- Прервать подачу сжатого воздуха.

Использование по назначению

Аппарат служит для удаления загрязнений с помощью гранул сухого льда, которые ускоряются потоком воздуха.

Эксплуатация прибора во взрывоопасной среде запрещается.

В качестве струйного средства можно использовать только гранулы сухого льда. Использование других струйных средств может привести к повреждению аппарата.

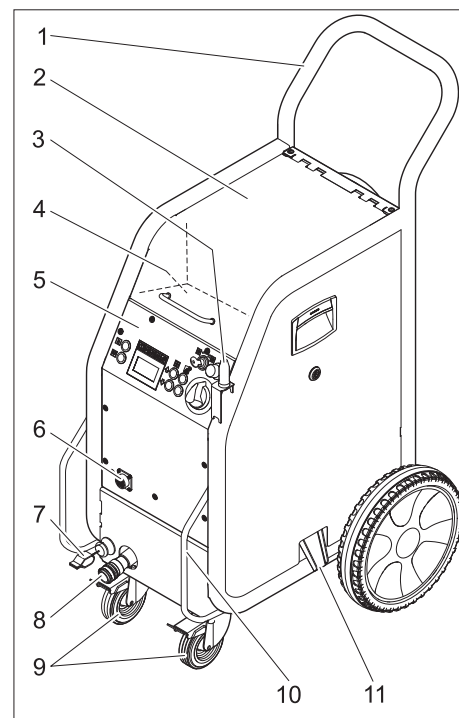
Назначение

Сжатый воздух попадает к струйному пистолету через редукционный клапан. При нажатии спускового рычага струйного пистолета клапан открывается и из струйного пистолета выходит струя воздуха. Через дозатор в воздушный поток дополнительно добавляются гранулы сухого льда. При применении версии прибора „IB 7/40 Advanced“ дозировка через струйный пистолет отключена. Гранулы сухого льда ударяются об очищаемую поверхность и удаляют грязь. С помощью холодных гранул сухого льда температурой -79°C дополнительно создаются тепловые напряжения между загрязнением и очищаемым объектом, которые также способствуют отставанию грязи. Далее сухой лед при выходе превращается в углекислый газ и поэтому требует 700-кратного объема. Грязь, смешанная с сухим льдом, таким образом удаляется.

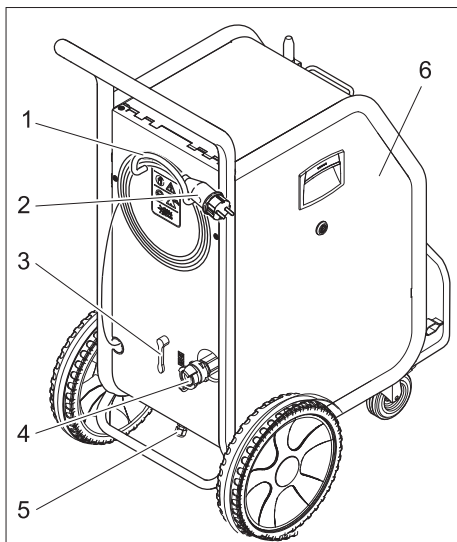
Во время работы струи, вибратор на контейнере с сухим льдом обеспечивает бесперебойное соскальзывание гранул сухого льда.

Элементы управления

Аппарат

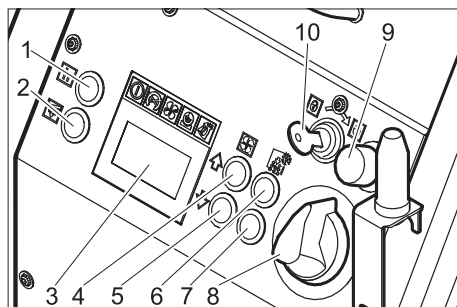


- 1 ведущая дуга
- 2 Крышка контейнера сухого льда
- 3 Держатель для струйного пистолета
- 4 Полка для принадлежностей
- 5 Панель управления
- 6 Соединение линии управления
- 7 Заземляющий трос, оснащенный зажимом (только IB 7/40 Advanced, опционально для IB 7/40 Classic)
- 8 Сочленение шланга струйного средства
- 9 Управляющий ролик со стояночным тормозом
- 10 Рукоятка для транспортировки, защитная передняя дуга
- 11 Сброс сухого льда, для опорожнения резервуара



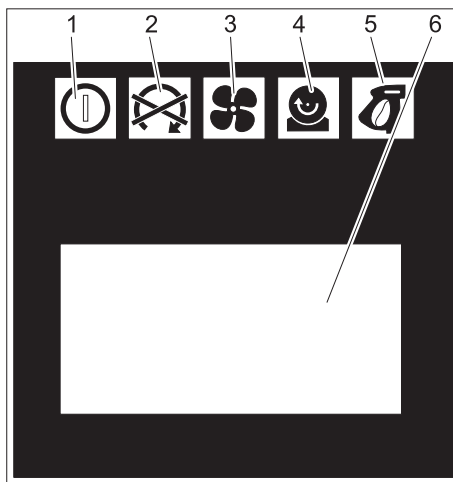
- 1 Держатель кабеля
- 2 Сетевой шнур со штепсельной вилкой
- 3 Клапан сброса давления, опорожнение водоотделителя от конденсата
- 4 Подвод сжатого воздуха
- 5 Отвод конденсата
- 6 предохранитель F1, под боковой обшивкой

Панель управления



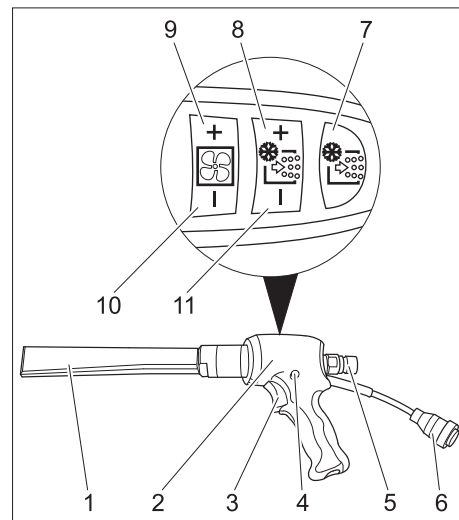
- 1 Кнопка "Статистика", сброс показаний счетчика
- 2 Кнопка "Опорожнение контейнера для сухого льда"
- 3 Дисплей
- 4 Кнопка "Повышенное давление струи"
- 5 Кнопка "Снижение давления струи"
- 6 Кнопка "Увеличение дозировки сухого льда"
- 7 Кнопка "Уменьшение дозировки сухого льда"
- 8 Включатель аппарата
- 9 Кнопка аварийного выключения
- 10 Пусковой замок

Дисплей



- 1 Контрольный индикатор "Напряжение в системе управления"
зеленый: Нормальное напряжение в системе управления
красный: Напряжение в системе управления слишком низкое
желтый: Опорожнение контейнера для сухого льда активировано
- 2 +Контрольный индикатор "Кнопка аварийного выключения"
красный: Нажата кнопка аварийного выключения
зеленый: Кнопка аварийного выключения не нажата
- 3 Контрольный индикатор "Сжатый воздух"
зеленый: Нормальное давление
оранжевый: выбранное давление струи не достигнуто
красный: Слишком низкое давление (ниже 0,15 МПа/1,5 бар)
- 4 Контрольный индикатор "Дозирующее устройство"
зеленый: Привод исправен
красный: Привод неисправен
- 5 Контрольный индикатор "Струйный пистолет"
зеленый: Струйный пистолет исправен
оранжевый: Нажать спусковой рычаг струйного пистолета во время включения.
красный: Струйный пистолет отсоединен или повреждена линия управления
- 6 Индикаторная панель

Струйное устройство



- 1 Насадка
 - 2 Струйный пистолет
 - 3 Спусковой рычаг
 - 4 Кнопка предохранителя
 - 5 Сочленение шланга струйного средства
 - 6 Соединение линии управления
- Только для IB 7/40 Advanced:**
- 7 Кнопка "Вкл/выкл дозировки сухого льда"
Горит красным светом при выключенной дозировке сухого льда
 - 8 Кнопка "Увеличение дозировки сухого льда"
 - 9 Кнопка "Повышенное давление струи"
 - 10 Кнопка "Снижение давления струи"
 - 11 Кнопка "Уменьшение дозировки сухого льда"

Начало работы

⚠ Опасность

Опасность получения травмы от разлетающихся гранул сухого льда. При подготовке аппарата исследовать все узлы, а особенно шланг материала для струйной обработки, на надлежащее состояние. Поврежденные узлы заменить на исправные. Очистить грязные узлы и проверить прибор на должное функционирование.

- ➔ Установить аппарат на горизонтальную, ровную поверхность и заблокировать стояночные тормоза управляющих роликов.
- ➔ Соединить шланг материала для струйной обработки с аппаратом и зафиксировать.
- ➔ Соединить струйный пистолет со шлангом материала для струйной обработки и зафиксировать.
- ➔ Соединить линию управления с аппаратом.
- ➔ Соединить линию управления со струйным пистолетом.

Форсунки

Указание

Выбор форсунки зависит от материала очищаемого объекта и загрязнения. Все форсунки накручиваются на резьбу струйного пистолета без использования инструментов. Нанесенные на форсунке грани под ключ служат для отвинчивания плотно сидящих форсунок с помощью гаечного ключа.

⚠ Опасность

Опасность получения травмы от случайно запущенного устройства. Перед проведением замены насадки следует выключить устройство.

⚠ Предупреждение

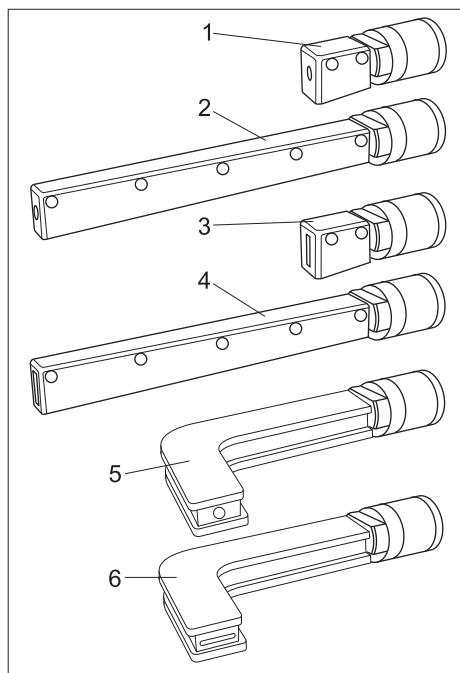
Опасность получения травмы от контакта с холодной насадкой. Нагреть насадку перед тем, как прикоснуться к ней, либо носить защитные перчатки.

Внимание!

Опасность холодной спайки. Перед монтажом резьбу форсунки смазать прилагаемой смазкой.

Струйные форсунки

Наряду с прилагаемой плоскоструйной форсункой в качестве дополнительных принадлежностей в наличии имеются также другие плоско- и круглоструйные форсунки различного варианта исполнения.



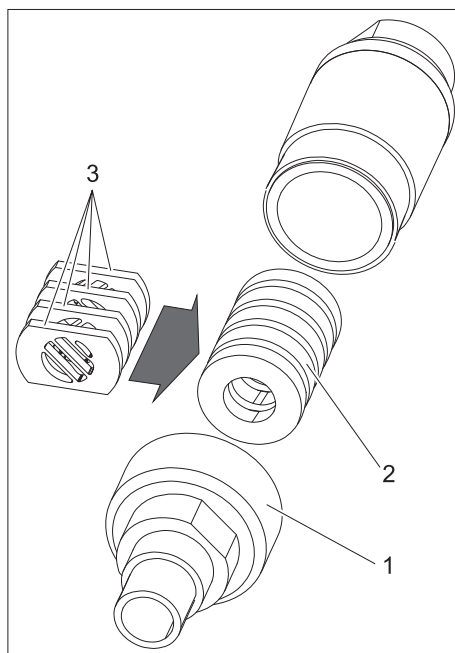
- 1 Круглоструйная форсунка, короткая
- 2 Круглоструйная форсунка, длинная
- 3 Плоскоструйная форсунка, короткая
- 4 Плоскоструйная форсунка, длинная, входит в объем поставки
- 5 Круглоструйная форсунка, согнутая под углом, с резиновой арматурой
- 6 Плоскоструйная форсунка, согнутая под углом, с резиновой арматурой

→ Установить форсунку на резьбовой штуцер струйного пистолета и затянуть от руки.

Скрэмблер (принадлежность)

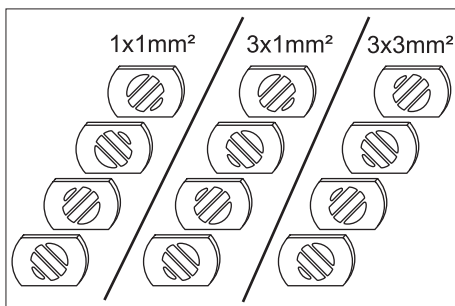
Скрэмблер размельчает гранулы сухого льда и устанавливается между струйным пистолетом и форсункой. Путем выравнивания 4 перфорированных плат в перемешивателе можно задать степень измельчения.

Выбрать размер гранул:



- 1 Резьбовое соединение
- 2 Накопитель
- 3 Перфорированная плата

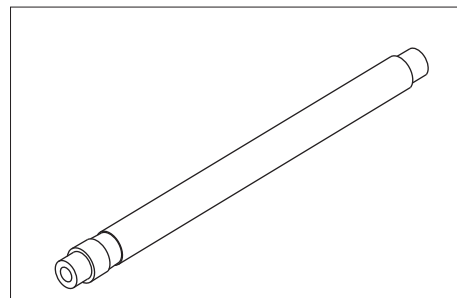
→ Отвинтить резьбовое соединение.
→ Вынуть накопитель и перфорированные платы.



→ Разместить перфорированные платы в накопителе, как показано выше (3 положения). Указанные на рисунке размеры относятся к величине пропускных отверстий.
→ Вставить накопитель с перфорированными платами в скрэмблер.
→ Навинтить и затянуть резьбовое соединение.

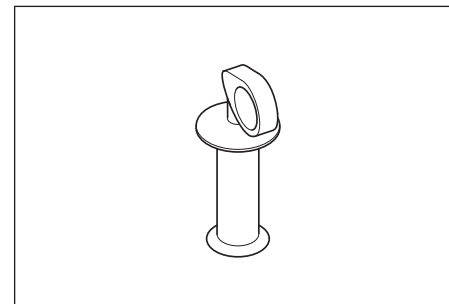
Удлинитель насадки (принадлежность)

Между струйным пистолетом и соплом можно установить удлинитель.

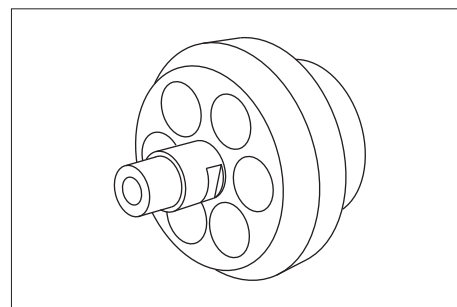


Рукоятка (принадлежность)

Рукоятку можно закрепить на удлинителе.



Рабочее освещение (дополнительное оборудование)



Между струйным пистолетом и форсункой следует установить рабочее освещение. Включение и отключение описано в главе "Обслуживание/основные настройки".

Подключить сжатый воздух

Указание

Для бесперебойной эксплуатации сжатый воздух должен обладать низкой влажностью (максимально 5% относительной влажности, точка таяния ниже 0°C). Сжатый воздух должен быть очищен от масла, грязи, чужеродных тел.

Сжатый воздух должен быть сухим и не содержать масла, компрессор должен быть оснащен как минимум дополнительным охладителем, а маслоотделитель должен быть подключен последовательно.

→ Закрыть клапан сброса давления.
→ Подключить подачу сжатого воздуха к подводу сжатого воздуха аппарата. Нельзя превышать максимально допустимую подачу давления, равную 1 МПа (10 бар).

Подключение к электросети

⚠ Опасность

Опасность поражения током.

Используемая розетка должна устанавливаться электриком и соответствовать нормам IEC 60364-1.

Аппарат можно подключать только к источнику питания с заземлением.

Используемая штепсельная розетка должна быть легко доступна и размещаться на высоте от 0,6 м до 1,9 м от пола.

Используемая штепсельная розетка должна находиться в поле зрения оператора.

Аппарат должен быть защищен с помощью защитного переключателя FI, тип B, 30 мА.

Перед началом работы с прибором проверять провод подключения к сети на повреждения. Не эксплуатировать прибор с поврежденным кабелем. Заменить поврежденный кабель с помощью специалистов по электрике.

Кабель удлинителя должен обеспечивать защиту IPX4, а исполнение кабеля должно соответствовать как минимум H 07 RN-F 3G1,5.

→ Вставить сетевую штепсельную вилку в розетку.

Управление

Заполнить сухой лед.

⚠ Опасность

Опасность обморожений. Сухой лед имеет температуру -79 °С. Никогда не прикасайтесь к сухому льду и холодным частям аппарата без защиты. Носить защитные перчатки и защитную одежду.

- Открыть крышку контейнера сухого льда.
- Проверить контейнер с сухим льдом на наличие чужеродных частиц и конденсата, удалить таковые.
- Заполнить гранулы сухого льда в контейнер.

Внимание!

Опасность повреждения аппарата. В качестве зерна для струйной обработки можно использовать только гранулы сухого льда. Использование других материалов для струйной очистки ведет к потере гарантии.

→ Закрыть крышку контейнера сухого льда.

Указание

Чтобы избежать неполадок в результате расплавления гранул сухого льда, имеет смысл полностью израсходовать содержимое контейнера с сухим льдом перед повторным наполнением. Перед более длительными перерывами в работе эксплуатировать аппарат до полного опустошения контейнера с сухим льдом или опорожнить резервуар с использованием функции удаления сухого льда.

Настройки

Указание

Настройки зависят от материала очищаемого объекта и загрязнения.

- Разблокировать аварийный выключатель, повернув его.
- Установите выключатель прибора в положение "I".
- Повернуть пусковой переключатель по часовой стрелке.
- Увеличить/уменьшить давление струи с помощью кнопок регулировки давления.

Указание

Чем выше установленное давление струи, тем выше (агрессивнее) эффективность чистки.

- Увеличить/уменьшить дозирование сухого льда с помощью кнопок регулировки количества.
- Пусковой переключатель повернуть против часовой стрелки и вытащить его из замка, возможность возникновения загрязнения во время работы предотвращается посредством автоматического закрывания отверстия для ключа. При удалении ключа прибор фиксируется во избежание изменения настроек и статистических значений.

Эксплуатация прибора

- Выполнять работы по техходу „ежедневно перед началом эксплуатации“ (см. главу "Уход и техническое обслуживание").

⚠ Опасность

Опасность получения травмы от разлетающихся гранул сухого льда. Не направлять струйный пистолет на людей. Удалить третьи лица с места использования и не допускать во время эксплуатации (например, с помощью заграждения).

Во время работы не касаться отверстия сопла и струи сухого льда. Перед разъединением соединения между струйным пистолетом и шлангом струйного материала, а также шлангом струйного материала и аппаратом обязательно закрыть подачу сжатого воздуха и вынуть из розетки штепсель.

- Оградить рабочую зону и ограничить доступ людей во время эксплуатации.

⚠ Опасность

Опасность удушья от углекислого газа. Гранулы сухого льда состоят из твердой углекислоты. При эксплуатации аппарата на месте работы повышается содержание углекислого газа в воздухе. Достаточно вентилировать рабочее место или использовать персональный предупредительный прибор. Признаки высокой концентрации

углекислого газа во вдыхаемом воздухе:

- 3...5%: головная боль, высокая частота дыхания.
- 7...10%: головная боль, тошнота, возможно потеря сознания.

При появлении этих признаков немедленно остановить аппарат и выйти на свежий воздух, перед продолжением работы улучшить условия вентиляции или использовать дыхательный аппарат.

Соблюдайте данные сертификата безопасности производителя сухого льда.

⚠ Опасность

Опасность вследствие вредных для здоровья веществ. В связи с тем, что при обработке может образоваться опасная для здоровья пыль, перед началом работ необходимо предпринять соответствующие меры по предосторожности.

⚠ Опасность

Опасность взрыва!

Запрещается одновременно обрабатывать легкие металлы и железосодержащие детали.

Если легкие металлы и железосодержащие детали обрабатываются по очереди, перед обработкой других материалов необходимо произвести очистку производственного помещения и вентиляционной системы.

- При работах в тесных помещениях позаботиться о достаточном воздухообмене, чтобы сохранять концентрацию углекислого газа в воздухе ниже опасной величины.

- При необходимости зафиксировать очищаемый объект.

⚠ Опасность

Опасность получения травм через электростатические разряды, опасность повреждения электронных узлов. При работе по очистке очищаемый объект может электрически заряжаться. Очищаемый объект заземлить и на протяжении всей работы по чистке удерживать заземление в вертикальном положении.

⚠ Предупреждение

Опасность повреждения инородными телами, попавшими в емкость с сухим льдом. Во время работы крышку емкости с сухим льдом держать закрытой.

- Заземляющий трос (только для IB 7/40 Advanced) электрически соединяется с очищаемым объектом или заземляет его другим способом.
- Носить защитную одежду, перчатки, плотно прилегающие защитные очки и слуховую защиту.
- Активировать подачу сжатого воздуха.
- Разблокировать аварийный выключатель, повернув его.

- Выбрать надежное место положения и принять надежное положение тела, чтобы не потерять равновесие от силы отдачи струйного пистолета. Для предотвращения внезапного включения отдачи можно задать медленное повышение давления струи (см. пункт меню "Плавный пуск", „Обслуживание/основные настройки“).
- Нажать на кнопку предохранителя струйного пистолета.
- Активировать струю сухого льда нажатием спускового рычага струйного пистолета и выполнить работу по очистке.

Указание

В варианте устройства IB 7/40 Advanced подмешивание гранул сухого льда можно включать и выключать при помощи кнопки "Вкл/выкл дозировки сухого льда", расположенной на струйном пистолете. При выключенной дозировке кнопка светится красным светом, а на дисплее появляется сообщение „Ice off“.

Кроме того, для варианта устройства IB 7/40 Advanced можно регулировать давление струи и количество сухого льда с помощью кнопки на струйном пистолете.

⚠ Предупреждение

Опасность повреждения дозатора грязью. При работе со струей оставить крышку контейнера сухого льда закрытой, чтобы не допустить попадание счищаемой грязи.

Выключение в случае возникновения аварийной ситуации

- Отпустить спусковой рычаг струйного пистолета.
 - Нажать на кнопку аварийного выключения.
- Дозирование сухого льда останавливается и поток воздуха из форсунки прерывается.
- Прервать подачу сжатого воздуха.

Начало работы после аварийного отключения

- Разблокировать аварийный выключатель, повернув его.

Перерыв в работе

- Отпустить спусковой рычаг струйного пистолета.
- Во время перерывов в работе струйный пистолет можно повесить на держатель, имеющийся на аппарате.

Указание

При более длительных перерывах в эксплуатации гранулы сухого льда в контейнере могут расплавиться. Работу по возможности не прерывать дольше, чем на 20 минут. При длительных перерывах в работе опорожнить контейнер с сухим льдом.

Слить конденсат

Водоотстойник очищает подводимый к прибору сжатый воздух. Вследствие этого, в водоотстойнике накапливается конденсат, который следует время от времени сливать.

- Установить подходящую емкость под отверстием для отвода конденсата.
- Медленно открыть клапан сброса давления и подождать, пока из прибора не выйдет весь конденсат.

Указание

Утилизировать конденсат согласно требованиям по защите окружающей среды.

Функция статистики

Вывод значения

- Установите выключатель прибора в положение "I".
- Быстро нажать на кнопку "Статистика" для отображения сведений о продолжительности работы.
t: Продолжительность работы с момента возврата в исходное положение.
T: Полное время работы.
- Быстро нажать на кнопку "Статистика" для отображения сведений об обработанном количестве сухого льда.
m: Количество сухого льда с момента возврата в исходное положение.
M: Общее количество сухого льда.
- Быстро нажать на кнопку "Статистика" для отображения сведений о среднем потреблении сухого льда.
q: Среднее потребление сухого льда с момента возврата в исходное положение.
Q: Общее среднее потребление сухого льда.

Установка первоначального значения

- Повернуть пусковой переключатель по часовой стрелке.
- Удерживать кнопку "Статистика" нажатой в течении 4 секунд.

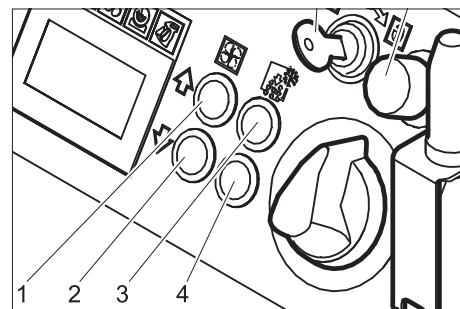
Указание

Удаление суммарных значений невозможно.

Основные настройки

- Одновременно нажать на кнопки "Повышенное давление струи" и "Снижение давления струи" и удерживать в нажатом состоянии, повернуть пусковой переключатель по часовой стрелке.

В зависимости от режима работы, кнопки обладают следующими функциями:



- 1 Увеличение значения
- 2 Уменьшение значения
- 3 Переход к предшествующему пункту меню
- 4 Переход к следующему пункту меню

Пункт меню	Диапазон регулирования	Описание
Softstart	0, 1, 2, 3, 4, 5 секунд	Плавный пуск продолжительностью до достижения выбранного давления струи
T_Dump	1, 2, 3, 4, 5 минут	Продолжительность процесса удаления сухого льда
Language	metric, imperial	Единицы измерения metric: кг/ч, мПа imperial: lbs, psi
Lighting	ON/OFF	Включение/выключение освещения форсунки (опция)
Demo-Mode	ON/OFF	Демонстрационный режим: Имитируется обслуживание, подача сжатого воздуха и сухого льда заблокирована.

Завершение основных настроек

- Повернуть пусковой выключатель против часовой стрелки.

Вывод из эксплуатации

⚠ Опасность

Опасность обморожений. Сухой лед имеет температуру -79 °C. Никогда не прикасайтесь к сухому льду и холодным частям аппарата без защиты. Носить защитные перчатки и защитную одежду.

⚠ Опасность

Опасность получения травмы от разлетающихся гранул сухого льда. Не направлять струйный пистолет на людей. Удалить третьи лица с места использования и не допускать во время эксплуатации (например, с помощью ограждения).

- Перекрыть подачу сжатого воздуха.
- Установить подходящую емкость под отверстием для отвода конденсата.

- Медленно открыть клапан сброса давления и подождать, пока из прибора не выйдет весь конденсат и сжатый воздух.
 - Установить под выходным отверстием для сухого льда подходящую емкость.
 - Нажать на кнопку "Опорожнение контейнера для сухого льда" и подождать до тех пор, пока контейнер не опорожнится.
- Опорожнение контейнера для сухого льда прекращается по прошествии предварительно заданного времени (см. „Основные настройки“).
- При необходимости несколько раз нажать на кнопку "Опорожнение контейнера для сухого льда".

Указание

Утилизировать конденсат согласно требованиям по защите окружающей среды.

- Перевести переключатель в положение "0/OFF".
- Отсоединить прибор от подачи сжатого воздуха.
- Вытащите штепсельную вилку из розетки.
- Очистить и смотать трос с заземлением.

Транспортировка

⚠ Опасность

Опасность несчастного случая от остатков сухого льда в аппарате. Перед перевозкой в закрытых автомобилях сухой лед без остатка должен быть удален из аппарата во избежание опасности от углекислоты для едущих людей.

Внимание!

Опасность получения травм и повреждений! При транспортировке следует обратить внимание на вес устройства.

- Перед перевозкой выполнить все пункты, указанные в главе „Вывод из эксплуатации“.
- Положить аппарат на транспортное средство.
- Заблокировать тормоза рулевых роликов.
- Закрепить аппарат на автомашине натяжными ремнями.

Хранение

Внимание!

Опасность получения травм и повреждений! При хранении следует обратить внимание на вес устройства. Это устройство разрешается хранить только во внутренних помещениях.

⚠ Опасность

Опасность удушения вследствие накопления углекислого газа. Гранулы сухого льда хранить только в хорошо проветриваемых помещениях.

Техническое обслуживание и уход

Указания по техническому обслуживанию

Важным условием для надежной работы установки является регулярное техническое обслуживание, согласно следующему плану технического обслуживания.

Используйте только следующие оригинальные запасные части изготовителя или части, рекомендованные им:

- запасные и изнашиваемые части,
- принадлежности,
- рабочие вещества,
- моющие средства.

⚠ Опасность!

Опасность несчастных случаев при работах над аппаратом. Перед проведением работ над прибором выполнить все пункты, указанные в главе „Вывод из эксплуатации“.

⚠ Опасность

Опасность получения холодных ожогов от сухого льда или холодных частей аппарата. При работах с прибором носить соответствующую защитную одежду или удалить сухой лед и дать аппарату согреться. Никогда не класть сухой лед в рот.

⚠ Предупреждение

Опасность повреждения. Не очищать струйный пистолет растворителями, бензином или моющими средствами, содержащими растительные масла.

Договор о техническом обслуживании

Для обеспечения надежной эксплуатации установки рекомендуется заключение договора о техническом обслуживании. Обратитесь, пожалуйста, в региональную сервисную службу фирмы "Kdгcher".

План технического обслуживания

Ежедневно перед началом работы

- Тщательно проверить шланг струйного материала на трещины, перегибы и прочие повреждения. Мягкие места на шланге указывают на износ на внутренней стороне шланга. Дефектный или изношенный шланг заменить на новый.
- Проверить электрокабеля и штекеры на повреждения. Дефектные части заменить в сервисной службе.

Каждые 100 рабочих часов

- Проверить сочленения на шланге струйного материала, на аппарате и на струйном пистолете на предмет повреждений и износа. Дефектный шланг заменить, дефектные сочленения на аппарате или струйном пистолете заменить в сервисной службе.

- Проверить дозатор на повреждения и негерметичность. Если обнаружены повреждения/негерметичные места, то сообщить об этом сервисной службе.

- Проверить прочность посадки колпачков крепления задних колес.

Каждые 500 рабочих часов или ежегодно

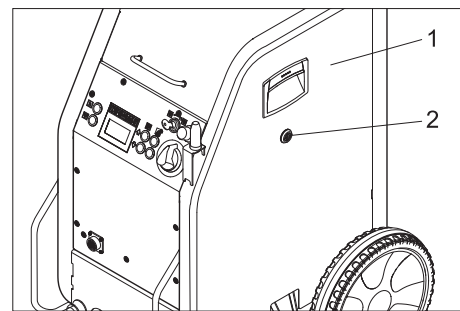
- Произвести проверку аппарата в сервисной службе.

Через каждые 2 года

- Заменять шланг струйного материала по крайней мере каждые 2 года.

Открыть аппарат

Для проведения определенных сервисных работ необходимо снять части боковой обшивки аппарата:

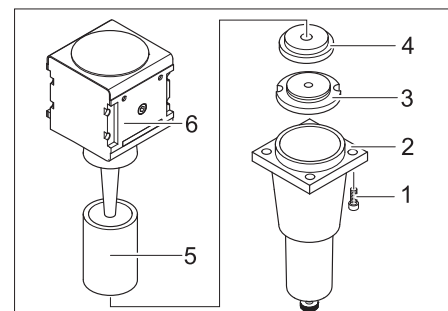


- 1 Боковая обшивка
- 2 Замок

- Замок вращать против часовой стрелки.
- Снять боковую панель.

Работы по техническому обслуживанию

Заменить фильтровальную вставку в водоотстойнике



- 1 Винт
- 2 Нижняя часть
- 3 Гайка
- 4 Винт
- 5 Фильтровальная вставка
- 6 Верхняя часть

- Выкрутить 4 винта.
- Снять нижнюю часть.
- Отвинтить гайку.
- Снять прокладку.
- Снять вставку фильтра и заменить ее на новую.
- Снова собрать водоотстойник в обратной последовательности.

Проверки

Согласно BGV D 26 специалистом должны быть проведены следующие проверки аппарата. Результаты проверки необходимо зафиксировать в отчете проверки. Свидетельство проверки должно храниться оператором аппарата до следующей проверки.

После перерыва в эксплуатации свыше одного года

→ Проверить прибор на должное состояние и функционирование.

После перемены места установки

→ Проверить прибор на должное состояние, функционирование и установку.

После работ по обслуживанию или видоизменений, которые могут повлиять на безопасность эксплуатации

→ Проверить прибор на должное состояние, функционирование и установку.

Помощь в случае неполадок

⚠ Опасность!

Опасность несчастных случаев при работах над аппаратом. Перед проведением работ над прибором выполнить все пункты, указанные в главе „Вывод из эксплуатации“.

⚠ Опасность

Опасность получения холодных ожогов от сухого льда или холодных частей аппарата. При работах с прибором носить соответствующую защитную одежду или удалить сухой лед и дать аппарату согреться. Никогда не класть сухой лед в рот.

Неисправности, показываемые на дисплее

Индикация дисплея	Контрольный индикатор (KL)	Возможная причина	Способ устранения	Кем проводится
E001	KL "Напряжение системы" горит красным светом	Напряжение в системе управления слишком низкое	Выключить прибор, немного подождать, снова включить прибор. Проверить розетку. При повторном появлении кода ошибки сообщить в сервисную службу Kärcher.	Оператор
E002	KL "Аварийное выключение" горит красным светом	Кнопка аварийного выключения нажата.	Разблокировать аварийный выключатель, повернув его.	Оператор
E003	KL "Сжатый воздух" горит красным светом	Давление подачи сжатого воздуха слишком низкое	Повысить давление. Выключить прибор, немного подождать, снова включить прибор.	Оператор
E004	KL "Дозировка" горит красным светом	Сбой устройства дозатора	Выключить прибор, немного подождать, снова включить прибор. При повторном появлении кода ошибки сообщить в сервисную службу Kärcher.	Оператор
E005	KL "Струйный пистолет" горит красным светом	Соединение между прибором и струйным пистолетом нарушено.	Проверить правильность соединения в линии управления. Проверить кабель управления на предмет повреждений.	Оператор
E006	KL "Струйный пистолет" горит красным светом	Короткое замыкание струйного пистолета или кабеля управления	Заменить струйный пистолет или струйный шланг с кабелем управления.	Оператор
E007	KL "Сжатый воздух" горит красным светом	Повреждение регулирующего клапана сжатого воздуха	Обратиться в сервисную службу.	Оператор
E008	KL "Струйный пистолет" горит оранжевым светом	Спусковой рычаг струйного пистолета был нажат во время включения или разблокировки аварийного выключателя.	Отпустить спусковой рычаг струйного пистолета.	Оператор

Неисправности без указания на дисплее

Неполадка	Возможная причина	Способ устранения	Кем проводится
Нет сообщения на дисплее при включенном главном выключателе	Штепсельная вилка не вставлена в розетку.	Вставьте штепсельную вилку электропитания в электророзетку.	Оператор
	Сработал предохранитель F1	Снять боковую панель и разблокировать предохранитель F1, нажав на него.	Оператор
Отсутствует струя сжатого воздуха несмотря на нажатый спусковой рычаг	У подачи сжатого воздуха слишком малое давление	Проверить давление.	Оператор
	Установлено слишком низкое давление струи	Установить более высокое давление струи.	Оператор
	Прервана подача напряжения	Проверить подачу электропитания. Должен гореть зеленый контрольный индикатор „Аппарат включен“.	Оператор
	Кнопка аварийного выключения нажата.	Разблокировать аварийный выключатель, повернув его. Должен гореть зеленый контрольный индикатор „Аппарат включен“.	Оператор
	Неверно подключена линия управления	Проверить соединение между линией управления и струйным пистолетом, а также между линией управления и аппаратом.	Оператор
	Линия управления неисправна.	Заменить шланг струйного материала.	Оператор
Струя сжатого воздуха слишком слабая	Установлено слишком низкое давление струи	Установить более высокое давление струи.	Оператор
	У подачи сжатого воздуха слишком низкое давление или объем подачи компрессора слишком низок.	Проверить давление и объем подачи.	Оператор
	Засор фильтровальной вставки в водоотстойнике.	Заменить фильтровальную вставку в водоотстойнике.	Оператор
	Засорился шланг струйного материала или струйный пистолет	Дать оттаять шлангу и пистолету и устранить засор. Повысить рабочее давление и / или снизить дозировку сухого льда.	Оператор
В струе сжатого воздуха отсутствуют гранулы сухого льда	Дозировка сухого льда выключена, (только в IB 7/40 Advanced), кнопка "Вкл/выкл дозировки сухого льда" на струйном пистолете светится красным, на дисплее появляется индикация „Ice off“.	Нажать кнопку "Дозировка сухого льда" на струйном пистолете.	Оператор
	Контейнер с сухим льдом пуст	Наполнить контейнер сухим льдом	Оператор
	Сухой лед расплавился	Опорожнить контейнер и заполнить свежими гранулами сухого льда.	Оператор
	Вибратор на контейнере сухого льда не работает	Обратиться в сервисную службу.	Оператор
	Приводной мотор дозатора перегружен	Дать оттаять дозирующему устройству	Оператор
	Выход сжатого воздуха в контейнере сухого льда	Очистить канал выравнивания давления в дозаторе.	Сервисная служба
	Дефективна дозировочная шайба в узле дозатора	Заменить дозировочную шайбу.	Сервисная служба

Технические данные

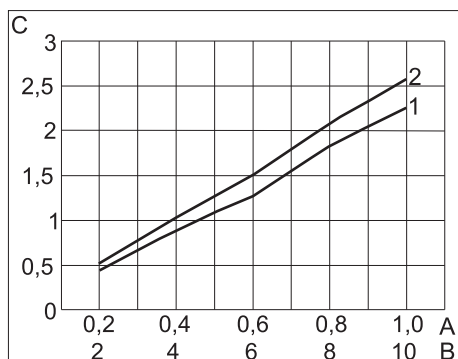
Электрические параметры		
Напряжение	В	220...240
Вид тока		1~
Частота	Гц	50
Потребляемая мощность	кВт	0,6
Ток утечки, тип.	мА	7,5
Защитный выключатель типа FI	дельта I в А	0,03
Сжатый воздух		
Номинальный диаметр шланга	дюймы	1/2
Подача давления (макс.)	МПа (бар)	1,0 (10)
Подача давления (мин.)	МПа (бар)	0,2 (2)
Потребление сжатого воздуха	м³/мин	0,5...3,5
Качество сжатого воздуха	*	
Данные о производительности		
Давление струи (макс.)	МПа (бар)	1,0 (10)
Сечение гранулы сухого льда (макс.)	мм	3
Потребление сухого льда	кг/ч	15...50
Габариты		
Объем контейнера с сухим льдом	кг	15
Ширина	мм	510
Глубина	мм	768
высота	мм	1096
Вес IB 7/40 Classic, готового к эксплуатации	кг	93
Вес IB 7/40 Advanced, готового к эксплуатации	кг	95
Вес IB 7/40 Classic, пустого, без оснастки	кг	70
Вес IB 7/40 Advanced, пустого, без оснастки	кг	71
Вес струйного прибора (шланг струйного материала, струйный пистолет, инструментальная сумка)	кг	6,75
Сила отдачи струйного пистолета (макс.)	Н	30
Момент вращения струйного пистолета (макс.), только с угловой форсункой	Н	8
Вибрация прибора		
Струйный пистолет	м/с²	1,2
Шланг материала для струйной обработки	м/с²	1,2

* сухим и не содержать масло, компрессор должен быть оснащен как минимум дополнительным охладителем, а маслоотделитель должен быть подключен последовательно.

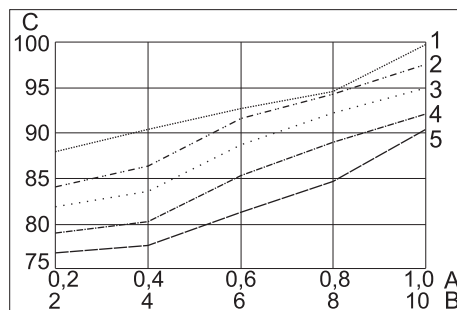
Потребность в сжатом воздухе

Уровень давления звука

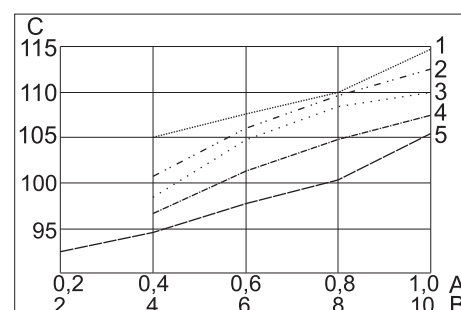
Уровень мощности шума



- A Давление в МПа
 B Давление в барах
 C Объемный поток в м³/мин
 1 прямая форсунка
 2 угловая форсунка



- A Давление в МПа
 B Давление в барах
 C Уровень шума в дБ(A)
 1 Круглоструйная форсунка, короткая
 2 Плоскоструйная форсунка, короткая
 3 Плоскоструйная форсунка, установленная под углом
 4 Круглоструйная форсунка, длинная
 5 Плоскоструйная форсунка, длинная, входит в объем поставки



- A Давление в МПа
 B Давление в барах
 C Уровень силы шума в дБ(A)
 1 Круглоструйная форсунка, короткая
 2 Плоскоструйная форсунка, короткая
 3 Плоскоструйная форсунка, установленная под углом
 4 Круглоструйная форсунка, длинная
 5 Плоскоструйная форсунка, длинная, входит в объем поставки

Принадлежности

Защитное покрытие

Защитные очки с большим углом обзора, с защитой от запотевания, № детали: 6.321-208.0

Перчатки для защиты от холода с противоскользким профилем, соответствующим категории III согласно EN 511, № детали: 6.321-210.0

Средства защиты органов слуха с держателем для головного телефона, № детали: 6.321-207.0

Струйное устройство

Круглоструйная форсунка, короткая
№ детали: 4.321-236.0

Круглоструйная форсунка, длинная
№ детали: 4.321-234.0

Плоскоструйная форсунка, короткая
№ детали: 4.321-237.0

Плоскоструйная форсунка, длинная, входит в объем поставки
№ детали: 4.321-235.0

Круглоструйная форсунка, согнутая под углом
№ детали: 4.321-249.0

Плоскоструйная форсунка, установленная под углом
№ детали: 4.321-250.0

Скремблер
№ детали: 4.110-015.0

Удлинитель форсунки, длиной 300 мм
№ детали: 5.760-001.0

Рукоятка
№ детали: 4.321-248.0

Рабочее освещение
№ детали: 2.815-421.0

Гарантия

В каждой стране действуют соответственно гарантийные условия, изданные уполномоченной организацией сбыта нашей продукции в данной стране. Возможные неисправности прибора в течение гарантийного срока мы устраняем бесплатно, если причина заключается в дефектах материалов или ошибках при изготовлении. В случае возникновения претензий в течение гарантийного срока просьба обращаться, имея при себе чек о покупке, в торговую организацию, продавшую вам прибор или в ближайшую уполномоченную службу сервисного обслуживания.

Заявление о соответствии ЕС

Настоящим мы заявляем, что нижеуказанный прибор по своей концепции и конструкции, а также в осуществленном и допущенном нами к продаже исполнении отвечает соответствующим основным требованиям по безопасности и здоровью согласно директивам ЕС. При внесении изменений, не согласованных с нами, данное заявление теряет свою силу.

Продукт Распылитель сухого льда
Тип: 1.574-xxx

Основные директивы ЕС
2006/42/ЕС (+2009/127/ЕС)
2004/108/ЕС


Примененные гармонизированные нормы


EN 55014-1: 2006 + A1: 2009
EN 55014-2: 1997 + A2: 2008
EN 60335-1
EN 61000-3-2: 2006 + A2: 2009
EN 61000-3-3: 2008
EN 62233: 2008

Примененные внутригосударственные нормы

GS-STE-13 (по образцу)

Нижеподписавшиеся лица действуют по поручению и по доверенности руководства предприятия.



H. Jenner
CEO


S. Reiser
Head of Approbation

уполномоченный по документации:
S. Reiser

Alfred Kaercher GmbH & Co. KG
Alfred-Kaercher-Str. 28 - 40
71364 Winnenden (Germany)
Тел.: +49 7195 14-0
Факс: +49 7195 14-2212



Winnenden, 2012/06/01

 A készülék első használata előtt olvassa el ezt az eredeti használati utasítást, ez alapján járjon el és tartsa meg a későbbi használatra vagy a következő tulajdonos számára.

Tartalomjegyzék

Környezetvédelem	HU . . 1
Biztonsági tanácsok	HU . . 1
Rendeltetésszerű használat	HU . . 2
Funkció	HU . . 2
Kezelési elemek	HU . . 2
Üzembevétel	HU . . 3
Használat	HU . . 4
Üzemen kívül helyezés	HU . . 6
Transport	HU . . 6
Tárolás	HU . . 6
Ápolás és karbantartás	HU . . 6
Segítség üzemzavar esetén	HU . . 7
Műszaki adatok	HU . . 9
Tartozékok	HU . . 10
Garancia	HU . . 10
EK konformitási nyilatkozat	HU . . 10

Környezetvédelem

	A csomagolóanyagok újrahasznosíthatók. Ne dobja a csomagolóanyagokat a háztartási szemétkosárba, hanem gondoskodjon azok újrahasznosításáról.
	A régi készülékek értékes újrahasznosítható anyagokat tartalmaznak, amelyeket tanácsos újra felhasználni. Szárzelemek, olaj és hasonló anyagok ne kerüljenek a természetbe. Ezért a régi készülékeket az arra alkalmas gyűjtőrendszerek igénybevételeivel ártalmatlanítsa!

Megjegyzések a tartalmazott anyagokkal kapcsolatban (REACH)

Aktuális információkat a tartalmazott anyagokkal kapcsolatban a következő címen talál: www.kaercher.com/REACH

www.kaercher.com/REACH

Biztonsági tanácsok

A készüléket csak olyan személynek szabad kezelni, aki elolvasta ez a használati utasítást és azt meg is értette. Különösen ügyelni kell minden biztonsági utasításra. ➔ Jelen használati utasítást úgy kell tárolni, hogy a kezelő számára bármikor rendelkezésre álljon.

Veszély fokozatok

Balesetveszély

Azonnal fenyegető veszély, amely súlyos testi sérüléshez vagy halálhoz vezet.

Figyelem!

Esetlegesen veszélyes helyzet, amely súlyos testi sérüléshez vagy halálhoz vezethet.

Vigyázat

Esetlegesen veszélyes helyzet, amely könnyű sérüléshez vagy kárhoz vezethet.

Szimbólumok a készüléken



Veszély

Sérülésveszély röpködő szárazjég pelleték által. A szórópisztolyt ne irányítsa személyekre. Harmadik személyeket a használati helyről el kell küldeni és az üzem alatt távol kell tartani (pl. kordonnal). Üzem alatt ne nyúljon a szórófejhez vagy a szárazjég sugárba.



Balesetveszély

Fulladásveszély széndioxid által. A szárazjég pelleték szilárd széndioxidból állnak. A készülék üzem esetén növekszik a levegő széndioxid tartalma a munkahelyen. A munkahelyet megfelelően szellőztetni kell, adott esetben használjon riasztó berendezést. Magas széndioxid tartalom jele a levegőben:

- 3...5%: fejfájás, gyors légzésszám.
- 7...10%: fejfájás, hányinger, esetleg eszméletvesztés.

Ezen jelek fellépésekor azonnal állítsa le a készüléket és menjen a friss levegőre, mielőtt folytatja a munkát javítsa a szellőzést vagy használjon légzőkészüléket.

A széndioxid nehezebb mint a levegő, és szűk helyiségekben, mélyebben lévő helyiségekben vagy zárt tartályokban összegyűlik.

Ügyeljen a munkahely megfelelő szellőzésére.

Vegye figyelembe a szárazjég gyártójának biztonsági adatlapját.



Veszély

Sérülésveszély elektrosztatikus kisülés által, rongálódásveszély az elektronikus részesegységek számára. A tisztítási eljárás során a tisztítandó tárgy elektromosan feltöltődhet. A tisztítandó tárgyat elektromosan földelje és a földelést a teljes tisztítási eljárás alatt tartsa fenn.

Veszély

Sérülésveszély áramütés által. A vezérlőszekrény kinyitása előtt húzza ki a hálózati dugót a dugaljából.



Veszély

Fagyási sérülések veszélye áll fenn. A szárazjég hőmérséklete -79 °C. A szárazjeget és a készülék hideg alkatrészeit soha ne fogja meg védelem nélkül.



Veszély

Sérülésveszély röpködő szárazjég pelleték vagy szennymarabkák által. Jól záró védőszemüveget viseljen.

Halláskárosodás veszélye. Fülvédőt kell viselni.



Veszély

Sérülésveszély röpködő szárazjég pelleték vagy szennymarabkák által.

Az EN 511 előírásnak megfelelő védőkesztyűt és hosszú ujjú ruházatot viseljen.

Veszély

Sérülésveszély áramütés által. A vezérlőszekrény kinyitása előtt húzza ki a hálózati dugót a dugaljából.

Általános biztonsági előírások

Veszély

Sérülésveszély véletlenül beinduló készülék által. Minden munka előtt a készüléken húzza ki a hálózati csatlakozót a dugaljából.

Veszély

Fagyási sérülések veszélye szárazjég vagy a készülék hideg alkatrészei által. A készüléken történő munka előtt viseljen hideggel szembeni védőruházatot vagy távolítsa el a szárazjeget és hagyja felmelegedni a készüléket.

A szárazjeget soha nem vegye a szájába.

Figyelmeztetés

Balesetveszély a szórópisztoly visszalökő ereje által. A szórópisztoly indítókarjának meghúzása előtt keressen egy biztos állóhelyet és fogja jól a szórópisztolyt.

Veszély

Sérülésveszély röpködő tárgyak által. Könnyű tisztítandó tárgyakat rögzíteni kell annak érdekében, hogy a szárazjég sugár ne sodorja el.

⚠ Figyelem!

A készüléket ne használja, ha hatótávolságon belül más személyek is tartózkodnak, kivéve ha védőruházatot viselnek.

A készüléket nem szabad használni, ha a csatlakozóvezeték vagy a készülék fontos részei sérültek, pl. a biztonsági berendezések, szóróanyag tömlő, kézi szórópisztoly. Zúzódásveszély az adagolóberendezés által. A szárazjég tartály védőburkolatának eltávolítása előtt mindenképpen húzza ki a készülék hálózati csatlakozóját a dugaljából.

Előírások és irányelvek

Ezen berendezés üzemeltetéséhez Németországban a következő előírások és irányelvek érvényesek (beszerezhető Carl Heymanns Verlag Kg, Luxemburger Straße 449, 50939 Köln):

- BGV D 26 Szórómunkák
- Elvégzési utasítás a BGV D 26-hoz
- BGR 117 Munka szűk helyiségekben
- BGR 189 Védőruházat használata
- BGR 195 Védőkesztyű használata
- BGR 500 Munka magasnyomású tisztítógépekkel
- BGI 534 Munka szűk helyiségekben
- BGI 836 Gáz vészjelző

Biztonsági berendezések

Vész-Ki kapcsoló

Ha megnyomják a Vész-Ki gombot, a szárazjég adagolás leáll és a szórófejből kijövő levegőáramlat megszakad.

Kikapcsolás vészhelyzetben

- ➔ Engedje el a szórópisztoly karját.
- ➔ Nyomja meg a Vész-Ki kapcsolót.

A szárazjég adagolás leáll és a szórófejből kijövő levegőáramlat megszakad.

- ➔ A sűrített levegő ellátását megszakítani.

Rendeltetésszerű használat

A készülék szennyeződések levegősugár által gyorsított szárazjég pelletekkel történő eltávolítására szolgál.

A készüléket nem szabad robbanásveszélyes környezetben üzemeltetni.

Szóróanyagként csak szárazjég pelleteket szabad használni. Más szóróanyag használata a készülék rongálódásához vezethet.

Funkció

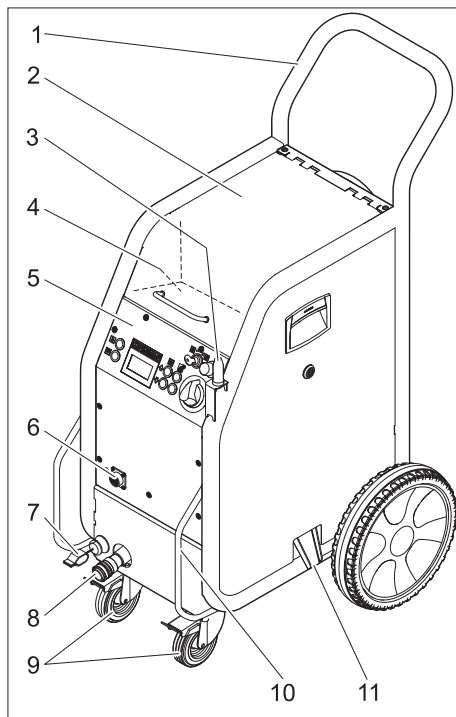
A sűrített levegő egy nyomásszabályozó szelepen keresztül jut el a szórópisztolyhoz. A szórópisztoly karjának működtetésekor a szelep kinyílik és a levegősugár kilép a szórópisztolyból. Ezen kívül az adagoló berendezésen keresztül szárazjég pelleteket is adagol a levegősugárhoz. Az „IB 7/40 Advanced“ készülék változatnál a hozzáadagolás a szórópisztolynál kikapcsolható. A szárazjég pelletnek a tisztítandó felületnek és eltávolítják a szennyeződést. A -79 °C fok hideg szárazjég pelletek által további hőfeszültség keletkezik a szennyeződés és a tisztítandó

tárgy között, amely szintén segít a szenny oldásában. Továbbá a szárazjég nekiütőzéskor azonnal gáz alakú széndioxidá válik és így 700-szoros térfogatot igényel. A szárazjég által átitatott szenny ezáltal szétrobban.

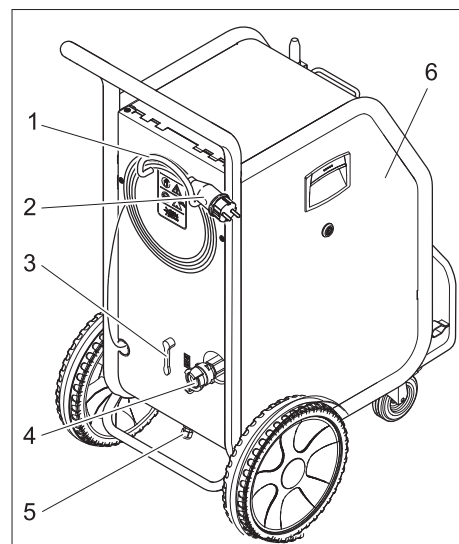
A szóróüzem alatt a szárazjég tartályban egy rázógép gondoskodik a szárazjég pelletek folyamatos utáncsúszásáról.

Kezelési elemek

Készülék

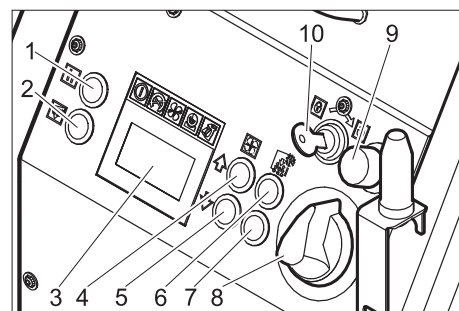


- 1 Tolókengyel
- 2 Szárazjég tartály fedele
- 3 A szórópisztoly tartója
- 4 Tartozékok tartó rekesze
- 5 Kezelőpult
- 6 Vezérlőkábel csatlakozója
- 7 Földelő kötél kapocs (csak IB 7/40 Advanced esetén, IB 7/40 Classic esetén opcionális)
- 8 Szóróanyag tömlő csatlakozója
- 9 Vezető görgő rögzítőfékkel
- 10 Szállítófogantyú, ütközés védőkengyel
- 11 Szárazjég leeresztő nyílás, a tartály kiürítéséhez



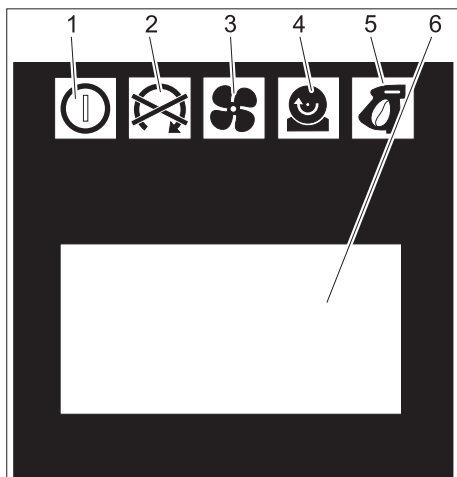
- 1 Kábel tartó
- 2 Hálózati kábel hálózati csatlakozóval
- 3 Nyomáscsökkentő szelep, a vízleválasztó kondenzátum leeresztése
- 4 Sűrített levegő csatlakozás
- 5 Kondenzátum leeresztése
- 6 F1 biztosíték, az oldalburkolat alatt

Kezelőpult



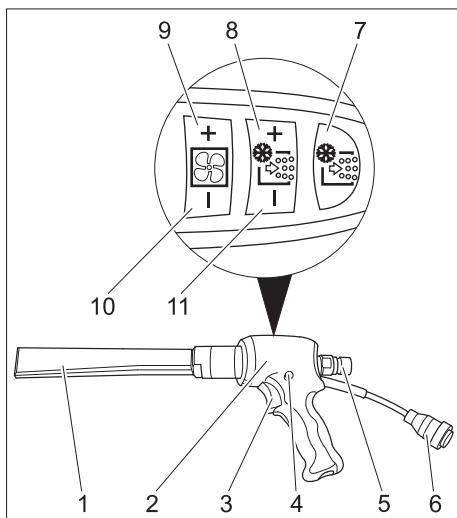
- 1 Statisztika, számláló visszaállítása gomb
- 2 Szárazjég tartály kiürítése gomb
- 3 Display
- 4 Szórónyomás növelése gomb
- 5 Szórónyomás csökkentése gomb
- 6 Szárazjég adagolás növelése gomb
- 7 Szárazjég adagolás csökkentése gomb
- 8 Készülékkapcsoló
- 9 Vész-Ki kapcsoló
- 10 Kulcsos kapcsoló

Kijelző



- 1 Vezérlőfeszültség kontroll lámpája
zöld: Vezérlőfeszültség rendben
piros: Vezérlőfeszültség alacsony
sárga: szárazjég tartály kiürítése aktív
- 2 Vész-Ki kontroll lámpa
piros: Vész-Ki kapcsoló megnyomva
zöld: Vész-Ki kapcsoló nincs megnyomva
- 3 Sűrített levegő kontroll lámpája
zöld: nyomás rendben
narancs: a kiválasztott szórónyomást nem éri el
piros: a nyomás túl alacsony (0,15 MPa/1,5 bar alatt)
- 4 Adagoló berendezés kontroll lámpája
zöld: hajtómű rendben
piros: üzemzavar a hajtóműben
- 5 Szórópisztoly kontroll lámpája
zöld: szórópisztoly rendben
narancs: a szórópisztoly karját bekapcsolás alatt működtették
piros: A szórópisztoly ki van húzva vagy a vezérlőkábel sérült
- 6 Kijelző mező

Szóró berendezés



- 1 Fúvóka
- 2 Szórópisztoly
- 3 Kar
- 4 Biztosíték gomb
- 5 Szóróanyag tömlő csatlakozója

6 Vezérlőkábel csatlakozója

Csak IB 7/40 Advanced esetén:

- 7 Szárazjég adagolás Be/Ki gombja
Pirosan világít kikapcsolt szárazjég adagolás mellett
- 8 Szárazjég adagolás növelése gomb
- 9 Szórónyomás növelése gomb
- 10 Szórónyomás csökkentése gomb
- 11 Szárazjég adagolás csökkentése gomb

Üzembevétel

⚠ Balesetveszély

Sérülésveszély röpködő szárazjég pelletek által.

A készülék előkészítése esetén minden részegység, különösen a szóróanyag tömlő rendeltetésszerű állapotát ellenőrizni kell. A megrongálódott részegységeket hibátlanra kell cserélni.

A szennyezett részegységeket tisztítsa meg és rendeltetésszerű működésüket ellenőrizze.

- ➔ A készüléket vízszintes, sík felületen állítsa le és a kormánygörgők rögzítőfék-jével rögzítse.
- ➔ A szóróanyag tömlőt kösse össze a készülékkel és biztosítsa.
- ➔ A szóróanyag tömlőt kösse össze a szórópisztollyal és biztosítsa.
- ➔ A vezérlőkábelt kösse össze a készülékkel.
- ➔ A vezérlőkábelt kösse össze a szórópisztollyal.

Szórófejek

Tudnivaló

A szórófej kiválasztása a tisztítandó tárgy alapanyagától és szennyeződésétől függ. Minden fúvókát szerszám nélkül kell felcsavarni a szórópisztoly menetére. A fúvókán található kulcsfelületek a beragadt fúvókák kioldására szolgálnak egy villáskulcs segítségével.

⚠ Balesetveszély

Sérülésveszély véletlenül beinduló készülék által. A fúvóka cseréje előtt a készüléket kikapcsolni.

⚠ Figyelem!

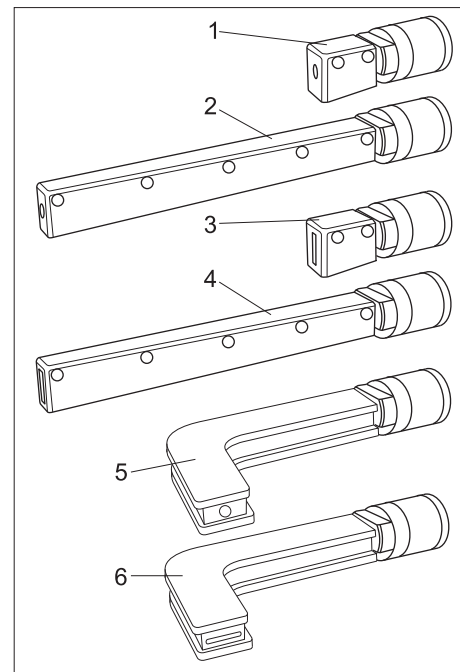
Sérülésveszély a hideg fúvóka megérintése által. A fúvókát megérintés előtt hagyja felmelegedni vagy viseljen védőkesztyűt.

Vigyázat

Hideghegesztés veszélye. A szórófej menetét felszerelés előtt a mellékelt zsírral be kell kenni.

Sugarú szórófejek

A mellékelt lapos sugarú szórófej mellett további lapos- és kerek sugarú szórófejek állnak tartozékként rendelkezésre különböző kivitelben.



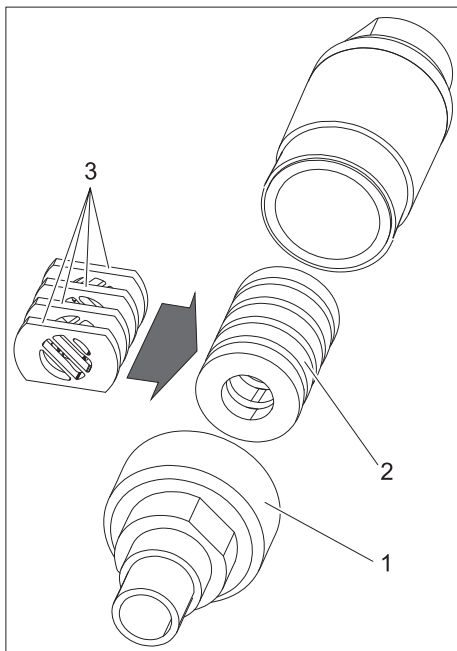
- 1 Kerek sugarú szórófej, rövid
 - 2 Kerek sugarú szórófej, hosszú
 - 3 Lapos sugarú szórófej, rövid
 - 4 Lapos sugarú szórófej, hosszú, a szállítási terjedelem része
 - 5 Kerek sugarú szórófej, hajlított, gumi-betéttel
 - 6 Lapos sugarú szórófej, hajlított, gumi-betéttel
- ➔ A szórófejet a szórópisztoly menet-támasztékára felhelyezni és kézzel meghúzni.

Scrambler (tartozék)

A scrambler feldarabolja a szárazjég pelleteket, a szórópisztoly és a szórófej között kell felszerelni.

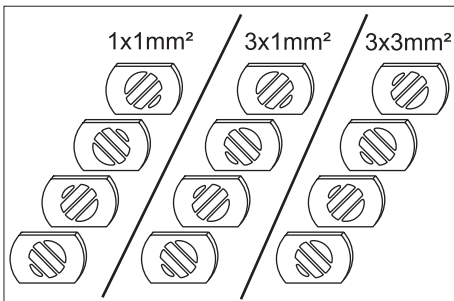
A 4-lyukú lemez beállítása a scramblerben határozza meg a feldarabolás fokát.

Feldarabolás fokának kiválasztása:



- 1 Csavarzat
- 2 Tár
- 3 Lyukaslemez

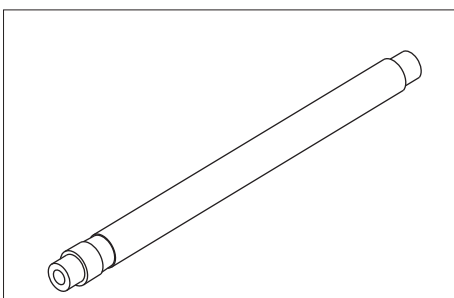
- Csavarzatot lecsavarni.
- A tárat a lyukaslemezzel kivenni.



- A lyukaslemezt a fent látható módon a táriba behelyezni (3 lehetőség). Az ábrán megadott méret az átbocsátási nyílás nagyságára vonatkozik.
- A tárat a lyukaslemezzel a scramblerbe behelyezni.
- Csavarja fel és húzza meg a csavarzatot.

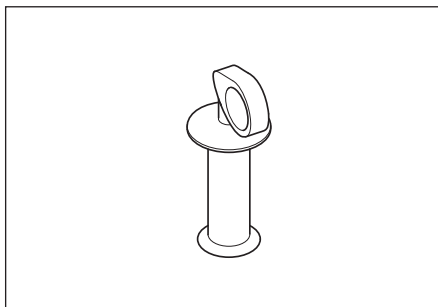
Szórófej hosszabbítás (tartozék)

A szórópisztoly és a szórófej között hosszabbítót lehet behelyezni.

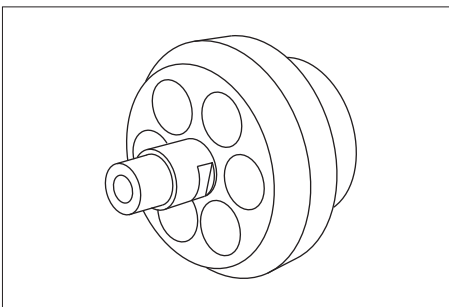


Fogantyú (tartozék)

A fogantyút a hosszabbítóra lehet rögzíteni.



Munkavilágítás (tartozék)



A munkavilágítást a szórópisztoly és a szórófej között kell felhelyezni. Be- és kikapcsolása a „Kezelés/Alapbeállítások” fejezetben van leírva.

Sűrített levegő csatlakoztatása

Tudnivaló

A zavartalan üzem érdekében a sűrített levegőnek alacsony páratartalommal (maximum 5% relatív páratartalom, harmatpont 0°C alatt) kell rendelkezni. A sűrített levegőnek olajtól, szennytől és idegen testtől mentesnek kell lenni.

A sűrített levegőnek száraznak és olajtól mentesnek kell lennie, a kompresszor után egy utóhűtőt és egy leválasztót kell kapcsolni.

- Nyomáscsökkentő szelepet bezárni.
- A sűrített levegő táplálóvezetékét a készülék sűrített levegő csatlakozásához csatlakoztatni.

Az 1 MPa (10 bar) megengedett maximális ellátási nyomást nem szabad túllépni.

Hálózati csatlakozás létrehozása

⚠ Balesetveszély

Sérülésveszély áramütés által.

A használt dugaljakat villanszerelőnek kell felszerelni és meg kell felelnie az IEC 60364-1-nek.

A készüléket csak földelt áramellátáshoz szabad csatlakoztatni.

A használt dugaljnak könnyen elérhetőnek kell lennie és a padlótól 0,6 m és 1,9 m közötti magasságban kell lennie.

A használt dugaljnak a kezelő látómezejében kell lennie.

A készüléket egy B típusú, 30 mA-es FI védőkapcsolóval kell védeni.

Minden üzem előtt ellenőrizze, hogy nem sérült-e a készülék hálózati dugós csatlakozóvezetéke. A készüléket sérült kábellel

ne helyezze üzembe. A sérült kábelt villamos szakemberrel cseréltesse ki.

A hosszabbító kábelnek IPX4 védelemmel kell rendelkezni és a kábel kivételnek legalább a H 07 RN-F 3G1, 5-nek kell megfelelni.

- Dugja be a hálózati dugót a dugaljba.

Használat

Szárazjég betöltése

⚠ Balesetveszély

Fagyási sérülések veszélye áll fenn. A szárazjég hőmérséklete -79 °C. A szárazjeget és a készülék hideg alkatrészeit soha ne fogja meg védelem nélkül. Védőszemüveget és védőruházatot viselni.

- Nyissa ki a szárazjég tartály fedelét.
- Ellenőrizze a szárazjég tartályt idegen testre és kondenzátumra, az idegen testet és a kondenzátumot távolítsa el.
- A szárazjég pelleteket töltsse a tartályba.

Vigyázat

A készülék rongálódásveszélye áll fenn.

Szóróanyagként csak szárazjég pelleteket szabad használni. Más szóróanyag használata a garancia elvesztéséhez vezet.

- Zárja le a szárazjég tartály fedelét.

Tudnivaló

Az olvadt szárazjég pelleték általi rongálódások elkerülése érdekében, ajánlott a szárazjég tartály tartalmát egészen elhasználni, mielőtt új szárazjeget tölt bele. Hosszabb munkamegszakítások előtt a készüléket addig működtesse, amíg a szárazjég tartály kiürül vagy a tartályt a szárazjég kiürítése funkció segítségével ürítse ki.

Beállítások

Megjegyzés

A beállítások a tisztítandó tárgy alapanyagától és szennyeződésétől függenek.

- A Vész-Ki kapcsolót forgatással oldja ki.
- Állítsa a készülékkapcsolót „I”-re.
- A kulcsos kapcsolót az órajárás irányában elfordítani
- A szórónyomást a szórónyomás növelése/csökkentése gombbal beállítani.

Megjegyzés

Minél magasabb a beállított szórónyomás, annál magasabb (agresszívabb) a tisztíthatóság.

- A szárazjég adagolást a szárazjég adagolás növelése/csökkentése gombbal beállítani.
- A kulcsos kapcsolót az óra járásával elmentésesen elfordítani és a kulcsot kihúzni.

A kulcslyuk automatikus elzárása megakadályozza az üzem alatti szennyeződést.

Kihúzott kulcs esetén a készülék a beállítások elállítása és a statisztikai értékek visszaállítása ellen védett.

Üzem

- Karbantartási munkákat „Naponta üzemkezdés előtt” elvégezni (lásd „Ápolás és karbantartás” részt).

⚠ Balesetveszély

Sérülésveszély ropkódó szárazjég pelletek által. A szórópisztolyt ne irányítsa személyekre. Harmadik személyeket a használati helyről el kell küldeni és az üzem alatt távol kell tartani (pl. kordonnal).

Üzem alatt ne nyúljon a szórófej nyílásába vagy a szárazjég sugárba.

A szórópisztoly és a szóróanyag tömlő, valamint a szóróanyag tömlő és a készülék közötti összekötés szétválasztása előtt mindenképpen zárja el a sűrített levegő ellátást, a készüléket nyomástalanítsa és a hálózati dugót húzza ki a dugaljából.

- Üzem alatt zárja le a munkaterületet, személyek belépésének megakadályozására.

⚠ Balesetveszély

Fulladásveszély széndioxid által. A szárazjég pelletek szilárd széndioxidból állnak. A készülék üzemében növekszik a levegő széndioxid tartalma a munkahelyen. A munkahelyet megfelelően szellőztetni kell, adott esetben használjon riasztó berendezést. Magas széndioxid tartalom jele a levegőben:

- 3...5%: fejfájás, gyors légzésszám.
- 7...10%: fejfájás, hányinger, esetleg eszméletvesztés.

Ezen jelek fellépésekor azonnal állítsa le a készüléket és menjen a friss levegőre, mielőtt folytatja a munkát javítsa a szellőzést vagy használjon légzőkészüléket.

Vegye figyelembe a szárazjég gyártójának biztonsági adatlapját.

⚠ Balesetveszély

Egészségkárosító anyagok miatti veszély. Ha üzem alatt egészségre ártalmas porok keletkezhetnek, akkor a munkák előtt megfelelő biztonsági intézkedéseket kell végrehajtani.

⚠ Balesetveszély

Robbanásveszély!

Ne dolgozzon egyszerre könnyűfém és vas tartalmú alkatrészekben.

Ha felváltva dolgozik könnyűfém és vas tartalmú alkatrészekben, akkor a munkahelyet és a leszívó berendezést a másik anyagon dolgozás előtt meg kell tisztítani.

- Szűk helyiségben történő munka esetén biztosítsa a megfelelő szellőzést, hogy a helyiség széndioxid koncentrációja a veszélyes érték alatt maradjon.
- A tisztítandó tárgyat adott esetben rögzítse.

⚠ Veszély

Sérülésveszély elektrosztatikus kisülés által, rongálódásveszély az elektronikus részesegységek számára. A tisztítási eljárás során a tisztítandó tárgy elektromosan felöltődhet. A tisztítandó tárgyat elektromosan földelje és a földelést a teljes tisztítási eljárás alatt tartsa fenn.

⚠ Figyelem!

Rongálódásveszély a szárazjég tartályra eső idegen testek által. Üzem alatt tartsa zárva a szárazjég tartály fedelét.

- A földelő kötelet (csak IB 7/40 Advanced esetén) elektromos vezetővel kösse össze a tisztítandó tárggyal vagy a tisztítandó tárgyat más módon földelje.
- Viseljen védőruházatot, védőkesztyűt, jól záró védőszemüveget és fülvédőt.
- A sűrített levegő ellátást bekapcsolni.
- A Vész-Ki kapcsolót forgatással oldja ki.
- Válasszon biztos helyet és vegyen fel biztonságos testtartást, annak érdekében, hogy a kézi szórópisztoly visszalökő ereje által ne veszítse el egyensúlyát.
A hátralökés hirtelen bekövetkezésének elkerülése érdekében, a szórónyomás lassú emelkedését be lehet állítani (lásd a „Kezelés/Alapbeállítások” fejezetben a Finom indítás menüpontot).
- Nyomja be a szórópisztoly biztosítógombját.
- A szárazjég sugarat a szórópisztoly karjának működtetésével aktiválja és végezze el a tisztítást.

Tudnivaló

Az IB 7/40 Advanced készülék változatnál a szárazjég pelletek hozzáadását a szárazjég adagolás Be/Ki gombjával a szórópisztolyon be- és ki lehet kapcsolni. Kikapcsolt adagolás mellett a gomb pirosan világít, a kijelzőn „Ice off” jelenik meg.

Továbbá az IB 7/40 Advanced készülék változatnál a szórónyomást és a szárazjég mennyiséget a szórópisztolyon lehet beállítani.

⚠ Figyelmeztetés

Rongálódásveszély az adagoló berendezés szármára szenny által. Szórási üzem esetén a szárazjég tartály fedelét hagyja zárva, hogy megakadályozza a leszedett szenny bekerülését.

Kikapcsolás vészhelyzetben

- Engedje el a szórópisztoly karját.
- Nyomja meg a Vész-Ki kapcsolót.

A szárazjég adagolás leáll és a szórófejből kijövő levegőáramlat megszakad.

- A sűrített levegő ellátását megszakítani.

Üzembe helyezés Vész-Ki után

- A Vész-Ki kapcsolót forgatással oldja ki.

A használat megszakítása

- Engedje el a szórópisztoly karját.
- Üzemszünetek esetén a szórópisztolyt a készülék tartóába lehet helyezni.

Tudnivaló

Hosszabb üzem megszakítások esetén a szárazjég pelletek a szárazjég tartályban elolvadhatnak. Az üzemet lehetőleg ne szakítsa meg 20 percnél tovább. Hosszabb megszakítások esetén ürítse ki a szárazjég tartályt.

Kondenzátum leeresztése

A vízleválasztó megtisztítja a készülékbe jutó sűrített levegőt. Ezáltal kondenzátum gyűlik össze a vízleválasztóban, amelyet időről időre ki kell üríteni.

- A felfogó tartályt helyezze a kondenzátum leeresztése alá.
- A nyomáscsökkentő szelepet lassan nyissa ki és várjon, amíg a kondenzátum eltávozott a készülékből.

Tudnivaló

A környezet védelme érdekében a kondenzátumot környezetbarát módon távolítsa el.

Statistika funkció

Értékek lehívása

- Állítsa a készülékkapcsolót „I”-re.
- Nyomja meg röviden a statistika gombot, az üzem idejét jelzi ki.
t: Az üzem ideje az utolsó visszaállítás óta.
T: Teljes üzemidő
- Nyomja meg röviden a statistika gombot, a felhasznált szárazjég mennyiségét jelzi ki.
m: A szárazjég mennyiség az utolsó visszaállítás óta.
M: Teljes szárazjég mennyiség.
- Nyomja meg röviden a statistika gombot, az átlagos szárazjég felhasználást jelzi ki.
q: Átlagos szárazjég felhasználás az utolsó visszaállítás óta.
Q: Teljes átlagos szárazjég felhasználás.

Értékek visszaállítása

- A kulcsos kapcsolót az órajárás irányában elfordítani
- A statistika gombot 4 másodpercig nyomja.

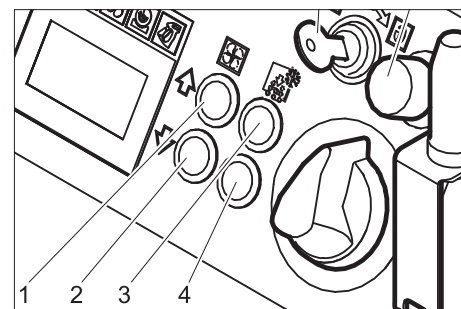
Tudnivaló

A teljes értékeket nem lehet törölni.

Alap beállítások

- A szórónyomás növelése és a szórónyomás csökkentése gombokat egyszerre megnyomni és nyomva tartani, a kulcsos kapcsolót az óra járásával megegyezően elfordítani.

Az alapbeállítások üzemmódban a gomboknak a következő funkciója van:



- 1 Érték növelése
- 2 Érték csökkentése
- 3 Menüpont fel
- 4 Menüpont le

Menüpont	Beállítási tartomány	Leírás
Softstart	0, 1, 2, 3, 4, 5 másodperc	Finom beindítás, a kiválasztott szórónyomás elérésének ideje
T_Dump	1, 2, 3, 4, 5 perc	A szárazjég kiürítési folyamatának időtartama
Language	metrikus, imperiális	Mértékegységek metrikus: kg/h, MPa imperiális: lbs, psi
Lighting	ON/OFF	Szórófej világítás (opcionális) be-/kikapcsolása
Demo-Mode	ON/OFF	Bemutató üzemmód: A kezelést szimulálja, a sűrített levegő- és szárazjég adagolás le van zárva.

Alapbeállítások befejezése

- A kulcsos kapcsolót az óra járásával ellenkező irányban fordítsa el.

Üzemen kívül helyezés

⚠ Balesetveszély

Fagyási sérülések veszélye áll fenn. A szárazjég hőmérséklete $-79\text{ }^{\circ}\text{C}$. A szárazjeget és a készülék hideg alkatrészeit soha ne fogja meg védelem nélkül. Védőszemüveget és védőruházatot viselni.

⚠ Balesetveszély

Sérülésveszély ropködő szárazjég pelleték által. A szórópisztolyt ne irányítsa személyekre. Harmadik személyeket a használati helyről el kell küldeni és az üzem alatt távol kell tartani (pl. kordonnal).

- A sűrített levegő ellátást zárja el.
- A felfogó tartályt helyezze a kondenzátum leeresztése alá.
- A nyomáscsökkentő szelepet lassan nyissa ki és várjon, amíg a kondenzátum és a sűrített levegő eltávozott a készülékből.
- A felfogó edényt helyezze a szárazjég leeresztő alá.
- Nyomja meg a szárazjég tartály kiürítése gombot és várjon, amíg a szárazjég tartály kiürül.
A szárazjég leeresztés leáll az előre megadott idő után (lásd „Alapbeállítások”).
Szükség esetén nyomja meg többször a szárazjég leeresztése gombot.

Tudnivaló

- A környezet védelme érdekében a kondenzátumot környezetbarát módon távolítsa el.
- Állítsa „0/OFF“-ra a készülékkapcsolót.
- Válassza le a készüléket a sűrített levegő táplálóvezetékéről.
- Húzza ki a hálózati dugót a dugaljából.
- Tisztítsa meg a földelő kötelet és csavarja fel.

Transport

⚠ Veszély

Balesetveszély a készüléken található szárazjég maradványok által. Zárt járműben történő szállítás előtt a szárazjeget teljesen el kell távolítani a készülékből, hogy az utasok széndioxid általi veszélyeztetését megakadályozza.

Vigyázat

- Sérülés- és rongálódásveszély! Szállítás esetén vegye figyelembe a készülék súlyát.
- A szállítás előtt az „Üzemen kívül helyezés” fejezet minden lépését el kell végezni.
- Vigye a készüléket a szállítójárműre.
- Rögzítse a féket a kormánygörgőkön.
- A készüléket feszítőhevederekkel rögzítse a járműn.

Tárolás

Vigyázat

Sérülés- és rongálódásveszély! Tárolás esetén vegye figyelembe a készülék súlyát. Ezt a készüléket csak beltéri helyiségben szabad tárolni.

⚠ Balesetveszély

Fulladásveszély széndioxid összegyűlése által. A szárazjég pelletéket csak jól szellőztetett helyiségekben szabad tárolni.

Ápolás és karbantartás

Ápolási megjegyzések

Az üzembiztos berendezés alapja a rendszeres karbantartás az alábbi karbantartási tervnek megfelelően.

Kizárólag a gyártó eredeti pótalkatrészeit használja, vagy az általa ajánlott egyéb alkatrészeket, mint

- pót- és kopó alkatrészek,
- tartozékok,
- üzemi anyagok,
- tisztítószer.

⚠ Veszély!

Balesetveszély a készüléken történő munka esetén. A készüléken történő minden munka előtt el kell végezni az „Üzemen kívül helyezés” fejezet minden lépését.

⚠ Veszély

Fagyási sérülések veszélye szárazjég vagy a készülék hideg alkatrészei által. A készüléken történő munka előtt viseljen hideggel szembeni védőruházatot vagy távolítsa el a szárazjeget és hagyja felmelegedni a készüléket.

A szárazjeget soha nem vegye a szájába.

⚠ Figyelem!

Rongálódásveszély. A szórópisztolyt ne tisztítsa oldószerrel, benzinnel vagy olaj tartalmú tisztítószerrel.

Karbantartási szerződés

A berendezés megbízható üzemeltetésének biztosítása érdekében ajánljuk egy karbantartási szerződés megkötését. Kérjük, forduljon az illetékes Kärcher-Ügyfélszolgálatához.

Karbantartási terv

Naponta üzemkezdés előtt

- A szóróanyag tömlőt gondosan repedésekre, hajlásokra és más meghibásodásokra ellenőrizni. A puha részek a tömlőn belső oldalának elhasználódását mutatják. A hibás vagy elhasználódott tömlőt új tömlőre cserélje ki.
- Az elektromos kábelt és a dugós kapcsolót sérülésekre ellenőrizni. A hibás alkatrészeket a szerviz szolgálattal cseréltesse ki.

100 üzemóránként

- A szóróanyag tömlő csatlakozásait a készüléken és a szórópisztolyon rongálódásra és elhasználódásra ellenőrizni. A megromlott tömlőt cserélje ki, a meghibásodott csatlakozókat a készüléken vagy a szórópisztolyon cseréltesse ki.
- Az adagolóberendezést károokra és szivárgásra átvizsgálja. Ha károkat/szivárgást állapít meg, hívja a szerviz szolgálatot.
- Ellenőrizze a hátsó kerekek rögzítősapkájának biztos ülést.

500 üzemóra elteltével vagy évente

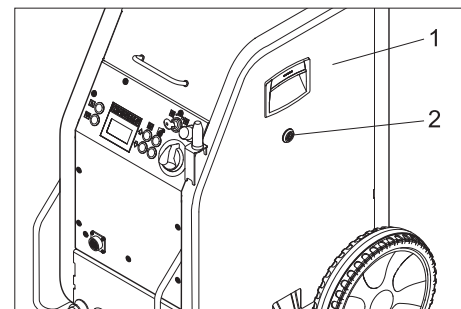
- Ellenőriztesse a készüléket a szerviz szolgálattal.

2 évente

- A szóróanyag tömlőt legalább 2 évente ki kell cserélni

Készülék kinyitása

A karbantartási munkák elvégzéséhez a készülék oldalsó burkolatát el kell távolítani:



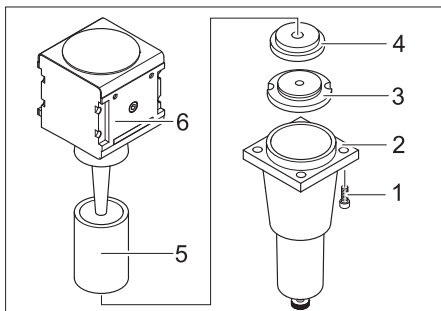
1 Oldalburkolat

2 Gyorszár

- A gyorszárát az óra járásával ellentétesen nyissa ki.
- Oldalburkolatot levenni.

Karbantartási munkák

A vízváltó szűrőbetétjét kicserélni



- 1 Csavar
- 2 Alsó rész
- 3 Anya
- 4 Alátét
- 5 Szűrőbetét
- 6 Felső rész

- 4 csavart kicsavarni.
- Alsó részt levenni.
- Anyát lecsavarni.
- Alátétet levenni.

- A szűrőbetétet levenni és új szűrőbetétre cserélni.
- A vízváltót fordított sorrendben ismét összerakni.

Vizsgálatok

A BGV D 26 alapján a készüléken a következő vizsgálatokat kell egy szakembernek elvégezni. A vizsgálat eredményeit vizsgálati igazolásban kell rögzíteni. A vizsgálati igazolást a készülék üzemeltetőjének a következő vizsgálatig meg kell tartani.

Több, mint egy éves üzemmegszakítás után

- A készülék rendeltetésszerű minőségét és működését ellenőrizni.

A felállítási hely megváltoztatása után

- A készülék rendeltetésszerű minőségét, működését és felállítását ellenőrizni.

Üzembe helyezés munkák vagy változtatások után, amelyek az üzembiztonságot befolyásolhatják

- A készülék rendeltetésszerű minőségét, működését és felállítását ellenőrizni.

Segítség üzemzavar esetén

⚠ Veszély!

Balesetveszély a készüléken történő munka esetén. A készüléken történő minden munka előtt el kell végezni az „Üzemen kívül helyezés” fejezet minden lépését.

⚠ Veszély

Fagyási sérülések veszélye szárazjég vagy a készülék hideg alkatrészei által. A készüléken történő munka előtt viseljen hideggel szembeni védőruházatot vagy távolítsa el a szárazjeget és hagyja felmelegedni a készüléket.

A szárazjeget soha nem vegye a szájába.

Üzemzavarok kijelzéssel a display-en

Display kijelző	Kontroll lámpa (KL)	Lehetséges ok	Elhárítás	Ki által
E001	Vezérlőfeszültség KL pirosan világít	Vezérlőfeszültség alacsony	Kapcsolja ki a készüléket, rövid ideig várjon, kapcsolja be a készüléket. Ellenőriztesse a dugaljat. A hibakód ismételt megjelenése esetén értesítse a Kärcher szerviz szolgálatot	Kezelő
E002	Vész-Ki KL pirosan világít	A Vész-Ki kapcsoló meg van nyomva	Forgatással oldja ki a Vész-Ki kapcsolót.	Kezelő
E003	Sűrített levegő KL pirosan világít	A sűrített levegő nyomása túl alacsony	Növelje a nyomást. Kapcsolja ki a készüléket, rövid ideig várjon, kapcsolja be a készüléket.	Kezelő
E004	Adagolás KL pirosan világít	Üzemzavar az adagoló egységben	Kapcsolja ki a készüléket, rövid ideig várjon, kapcsolja be a készüléket. A hibakód ismételt megjelenése esetén értesítse a Kärcher szerviz szolgálatot	Kezelő
E005	Szórópisztoly KL pirosan világít	Csatlakozás a készülék és a szórópisztoly között megszakadt.	Ellenőrizze a vezérlőkábel csatlakozásainak helyes összekötését. Vizsgálja meg a vezérlőkábelt esetleges sérülésekre.	Kezelő
E006	Szórópisztoly KL pirosan világít	Rövidzárlat a szórópisztolyban vagy a vezérlőkábelben	A szórópisztolyt vagy a szórótömlőt a vezérlőkábelrel kicserélni.	Kezelő
E007	Sűrített levegő KL pirosan világít	Hiba a sűrített levegő szabályozó szelepen	Keresse fel a szervizt.	Kezelő
E008	Szórópisztoly KL narancs színűen világít	A szórópisztoly karja a Vész-Ki gomb bekapcsolása vagy kioldása alatt működésben volt	Engedje el a szórópisztoly karját.	Kezelő

A display-en nem kijelzett üzempavarok

Üzempavar	Lehetséges ok	Elhárítás	Ki által
A kijelző nem mutat semmit bekapcsolt főkapcsoló ellenére	A hálózati dugó nincs bedugva a dugaljba.	Csatlakoztassa a hálózati csatlakozót egy aljzatba.	Kezelő
	Az F1 biztosíték kioldott	Vegye le az oldalburkolatot és megnyomással oldja ki az F1 biztosítékot.	Kezelő
Meghúzott kar ellenére nincs sűrített levegő sugár	A sűrített levegő ellátásnak túl alacsony a nyomása	Ellenőrizze a nyomást.	Kezelő
	A szórónyomás túl alacsonyra van állítva.	Állítsa magasabbra a szórónyomást.	Kezelő
	A feszültségellátás megszakadt	Ellenőrizze a feszültségellátást. A „Készülék be” kontroll lámpának zölden kell világítani.	Kezelő
	A Vész-Ki kapcsoló meg van nyomva	A Vész-Ki kapcsolót forgatással oldja ki. A „Készülék be” kontroll lámpának zölden kell világítani.	Kezelő
	A vezérlőkábel nincs helyesen bekötve	Ellenőrizze az összekötést a vezérlőkábel és a szórópisztoly, valamint a vezérlőkábel és a készülék között.	Kezelő
	A vezérlőkábel meghibásodott	A szóróanyag tömlőt cserélje ki.	Kezelő
A sűrített levegő sugár túl gyenge	A szórónyomás túl alacsonyra van állítva.	Állítsa magasabbra a szórónyomást.	Kezelő
	A sűrített levegő ellátás nyomása túl alacsony vagy a kompresszor szállított mennyisége túl kevés.	Ellenőrizze a nyomást és a szállított mennyiséget.	Kezelő
	A vízleválasztó szűrőbetétje elzáródott.	A vízleválasztó szűrőbetétjét kicserélni.	Kezelő
	A szóróanyag tömlő vagy a szórópisztoly elzáródott	A szóróanyag tömlőt vagy a szórópisztolyt hagyja felolvadni és távolítsa el az elzáródást. Emelje a munkanyomást és / vagy csökkentse a szárazjég adagolást.	Kezelő
Nincs szárazjég pellet a sűrített levegő sugárban	A szárazjég adagolás kikapcsolt (csak IB 7/40 Advanced) a szárazjég adagolás be/ki gombja a szórópisztolyon pirosan világít, a kijelzőn „Ice off” jelenik meg.	Nyomja meg a szárazjég adagolás gombot a szórópisztolyon.	Kezelő
	A szárazjég tartály üres	Töltse fel a szárazjég tartályt	Kezelő
	A szárazjég elolvadt	A szárazjég tartályt ürítse ki és töltse fel friss szárazjég pelletekkel.	Kezelő
	A rázógép a szárazjég tartályban nem működik	Keresse fel a szervizt.	Kezelő
	Az adagoló berendezés hajtómotorja túl van terhelve	Az adagoló berendezést hagyja felolvadni	Kezelő
	A sűrített levegő kilépése a szárazjég tartályban	Tisztítsa meg a nyomáskiegyenlítő csatornát az adagoló berendezésben.	Szerviz
	Az adagoló egység adagoló tárcsája meghibásodott	Cserélje ki az adagoló tárcsát.	Szerviz

Műszaki adatok

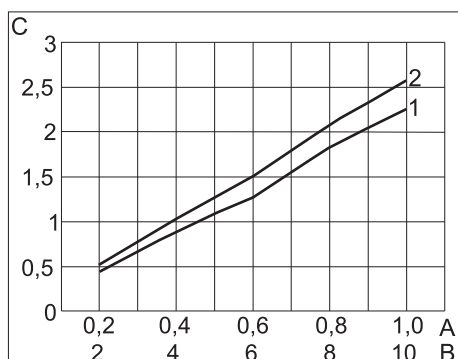
Elektromos csatlakozás		
Feszültség	V	220...240
Áramfajta		1~
Frekvencia	Hz	50
Csatlakozási teljesítmény	kW	0,6
Levezetési áram, típus:	mA	7,5
FI-védőkapcsoló	delta I A-ban	0,03
Sűrített levegő		
Tömlő névleges átmérője	coll	1/2
Ellátási nyomás (max.)	MPa (bar)	1,0 (10)
Ellátási nyomás (min.)	MPa (bar)	0,2 (2)
Sűrített levegő felhasználás	m ³ /min	0,5...3,5
Sűrített levegő minősége	*	
Teljesítményre vonatkozó adatok		
Szórónyomás (max.)	MPa (bar)	1,0 (10)
A szárazjég pelletek átmérője (max.)	mm	3
Szárazjég felhasználás	kg/h	15...50
Méretek		
A szárazjég tartály úrtartalma	kg	15
szélesség	mm	510
Mélység	mm	768
magasság	mm	1096
Súly IB 7/40 Classic, üzemkész	kg	93
Súly IB 7/40 Advanced, üzemkész	kg	95
Súly IB 7/40 Classic, üresen, tartozék nélkül	kg	70
Súly IB 7/40 Advanced, üresen, tartozék nélkül	kg	71
A szóróberendezés súlya (szóróanyag tömlő, szórópisztoly, szerszámtáska)	kg	6,75
A szórópisztoly visszalökőereje (max.)	N	30
A szórópisztoly forgatónyomatéka (max.), csak hajlított szórófej esetén	N	8
Készülék vibráció		
Szórópisztoly	m/s ²	1,2
Szóróanyag tömlő	m/s ²	1,2

* száraznak és olajtól mentesnek kell lennie, a kompresszor után egy utóhűtőt és egy leválasztót kell kapcsolni

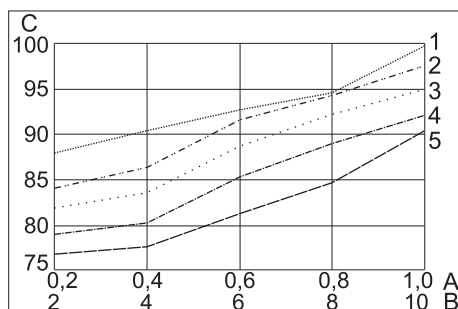
Sűrített levegő szükséglet

Hangnyomás szint

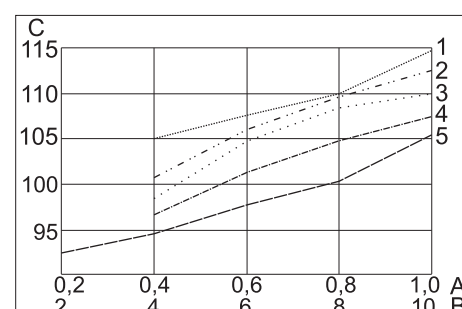
Hangteljesítmény szint



- A Nyomás MPa-ban
 B Nyomás barban
 C Térfogat áram m³/min
 1 egyenes szórófejek
 2 hajlított szórófejek



- A Nyomás MPa-ban
 B Nyomás barban
 C Hangnyomás szint dB(A)-ban
 1 Kerek sugarú szórófej, rövid
 2 Lapos sugarú szórófej, rövid
 3 Lapos sugarú szórófej, hajlított
 4 Kerek sugarú szórófej, hosszú
 5 Lapos sugarú szórófej, hosszú, a szállítási terjedeleme része



- A Nyomás MPa-ban
 B Nyomás barban
 C Hangteljesítmény dB(A)-ban
 1 Kerek sugarú szórófej, rövid
 2 Lapos sugarú szórófej, rövid
 3 Lapos sugarú szórófej, hajlított
 4 Kerek sugarú szórófej, hosszú
 5 Lapos sugarú szórófej, hosszú, a szállítási terjedeleme része

Tartozékok

Védőruházat

Teljes látászögű védőszemüveg, bevonatos, alkatrész sz.: 6.321-208.0

Hideg elleni védőkesztyű csúszásgátló profillal, EN 511 szerinti III. kategória, alkatrész sz.: 6.321-210.0

Fülvédő fej kengyellel, alkatrész sz.: 6.321-207.0

Szóró berendezés

Kerek sugarú szórófej, rövid
Alkatrész szám: 4.321-236.0

Kerek sugarú szórófej, hosszú
Alkatrész szám: 4.321-234.0

Lapos sugarú szórófej, rövid
Alkatrész szám: 4.321-237.0

Lapos sugarú szórófej, hosszú, a szállítási terjedelem része
Alkatrész szám: 4.321-235.0

Kerek sugarú szórófej, hajlított
Alkatrész szám: 4.321-249.0

Lapos sugarú szórófej, hajlított
Alkatrész szám: 4.321-250.0

Scrambler
Alkatrész szám: 4.110-015.0

Szórófej hosszabbítás, 300 mm hosszú
Alkatrész szám: 5.760-001.0

Markolat
Alkatrész szám: 4.321-248.0

Munkavilágítás
Alkatrész szám: 2.815-421.0

Garancia

Minden országban az illetékes forgalmazótársaságunk által kiadott szavatossági feltételek vannak érvényben. A készülék esetleges hibáit a garanciaidőn belül költségmentesen megszüntetjük, ha az anyag vagy gyártási hibára vezethető vissza. Garanciális igény esetén kérjük, hogy a vásárlási bizonylattal együtt forduljon kereskedőjéhez, vagy a legközelebbi, ilyen esetek intézésére jogosult vevőszolgálati képviselőhöz.

EK konformitási nyilatkozat

Ezennel tanúsítjuk, hogy az alábbiakban megnevezett gép tervezése és építési módja alapján az általunk forgalomba hozott kivitelben megfelel az EK irányelvek vonatkozó, alapvető biztonsági és egészségügyi követelményeinek. A gép jóváhagyásunk nélkül történő módosítása esetén ez a nyilatkozat elveszti érvényességét.

Termék: Szárazjég szórókészülék
Típus: 1.574-xxx

Vonatkozó európai közösségi irányelvek:

2006/42/EK (+2009/127/EK)
2004/108/EK


Alkalmazott harmonizált szabványok:


EN 55014-1: 2006 + A1: 2009
EN 55014-2: 1997 + A2: 2008
EN 60335-1
EN 61000-3-2: 2006 + A2: 2009
EN 61000-3-3: 2008
EN 62233: 2008

Alkalmazott összehangolt normák:

GS-STE-13 (támaszkodva)

Alulírottak az ügyvezetés megbízásából és felhatalmazásával lépnek fel.



H. Jenner
CEO


S. Reiser
Head of Approbation

A dokumentációért felelős személy:
S. Reiser

Alfred Kärcher GmbH & Co. KG
Alfred-Kärcher-Str. 28 - 40
71364 Winnenden (Germany)
Tel.: +49 7195 14-0
Fax: +49 7195 14-2212



Winnenden, 2012/06/01

 Před prvním použitím svého zařízení si přečtěte tento původní návod k používání, řiďte se jím a uložte jej pro pozdější použití nebo pro dalšího majitele.

Obsah

Ochrana životního prostředí	CS	..	1
Bezpečnostní pokyny	CS	..	1
Používání v souladu s určením	CS	..	2
Funkce	CS	..	2
Ovládací prvky	CS	..	2
Uvedení do provozu	CS	..	3
Obsluha	CS	..	4
Zastavení provozu	CS	..	5
Přeprava	CS	..	6
Ukládání	CS	..	6
Údržba a ošetřování	CS	..	6
Pomoc při poruchách	CS	..	6
Technické údaje	CS	..	9
Příslušenství	CS	..	10
Záruka	CS	..	10
Prohlášení o shodě pro ES	CS	..	10

Ochrana životního prostředí

	Obalové materiály jsou recyklovatelné. Obal nezahazujte do domácího odpadu, nýbrž jej odevzdejte k opětovnému zužitkování.
	Přístroj je vyroben z hodnotných recyklovatelných materiálů, které se dají dobře znovu využít. Baterie, olej a podobné látky se nesmějí dostat do volného životního prostředí. Likvidujte proto staré přístroje ve sběrnách k tomuto účelu určených.

Informace o obsažených látkách (REACH)

Aktuální informace o obsažených látkách naleznete na adrese:

www.kaercher.com/REACH

Bezpečnostní pokyny

Zařízení směřuje obsluhovat pouze osoby, které si přečetly tento provozní návod a porozuměly mu. Zvláště důležité je dodržovat veškeré bezpečnostní pokyny.

→ Tento provozní návod uložte tak, aby ho měl pracovník obsluhy kdykoliv k dispozici.

Stupně nebezpečí

Nebezpečí!

Pro bezprostředně hrozící nebezpečí, které vede k těžkým fyzickým zraněním nebo k smrti.

Upozornění

Pro potenciálně nebezpečnou situaci, která by mohla vést k těžkým fyzickým zraněním nebo k smrti.

Pozor

Pro potenciálně nebezpečnou situaci, která může vést k lehkým fyzickým zraněním nebo k věcným škodám.

Symbyly na zařízení



Nebezpečí

Nebezpečí úrazu poletujícími peletami suchého ledu. Nemiřte tryskací pistolí na osoby. Třetí osoby pošlete pryč z místa použití a během provozu je udržujte z dosahu (např. za zábranou).

Za provozu nesahejte na trysku ani do prasku suchého ledu.



Nebezpečí!

Nebezpečí udušení kyslíčnickem uhličitým. Pelety suchého ledu sestávají z pevného kyslíčnicku uhličitého. Za provozu zařízení roste obsah kyslíčnicku uhličitého na pracovišti. Pracoviště dostatečně větrejte, popř. používejte osobní výstražné zařízení. Příznaky vysoké koncentrace kyslíčnicku uhličitého v dechovém vzduchu:

- 3...5%: bolesti hlavy, vysoká dýchací frekvence.
- 7...10%: bolesti hlavy, nucení na zvracení, popř. bezvědomí.

Jakmile se projeví tyto příznaky, ihned zařízení odstavte a jděte na čerstvý vzduch; před pokračováním práce zlepšete větrání nebo použijte dýchací přístroj.

Oxid uhličitý je těžší než vzduch a hromadí se v malých prostorách, níže ležících prostorách nebo v uzavřených nádobách.

Je třeba dbát na dostatečné větrání pracoviště.

Řiďte se podle bezpečnostního záznamového listu výrobce suchého ledu.



Nebezpečí

Nebezpečí úrazu elektrostatickými výboji, nebezpečí poškození pro elektronické jednotky. Při čištění se může čištěný předmět elektricky nabít. Čištěný předmět elektricky uzemněte a během celého čištění udržujte uzemnění plně funkční.

Nebezpečí

Nebezpečí úrazu elektrickým proudem. Před otevřením ovládací skříňky vždy vytáhněte zástrčku ze zásuvky.



Nebezpečí

Nebezpečí omrzlin. Suchý led má teplotu -79 °C. Nikdy se nedotýkejte bez ochrany suchého ledu a studených dílů zařízení.



Nebezpečí

Nebezpečí úrazu poletujícími peletami suchého ledu nebo částicemi nečistot. Noste dobře utěsněné ochranné brýle.

Nebezpečí poškození sluchu. Noste chránič sluchu.



Nebezpečí

Nebezpečí úrazu poletujícími peletami suchého ledu nebo částicemi nečistot.

Noste ochranné rukavice podle EN 511 a ochranný oděv s dlouhými rukávy.

Nebezpečí

Nebezpečí úrazu elektrickým proudem. Před otevřením ovládací skříňky vždy vytáhněte zástrčku ze zásuvky.

Obecné bezpečnostní pokyny

Nebezpečí

Hrozí nebezpečí úrazu od neúmyslně spuštěného zařízení. Před prací na zařízení vytáhněte zástrčku ze zásuvky.

Nebezpečí

Nebezpečí omrzlin od suchého ledu nebo studených dílů zařízení. Při práci na zařízení si oblečte vhodný oděv chránící před chladem nebo odstraňte suchý led a nechte zařízení, aby se zahřálo.

Suchý led nikdy nevkládejte do úst.

Varování

Nebezpečí nehody zpětným rázem tryskací pistolí. Před aktivací spouštěcí páčky tryskací pistolí si vyhledejte bezpečné stanoviště a tryskací pistolí pevně držte.

Nebezpečí

Nebezpečí úrazu poletujícími předměty. Lehké čištěné předměty připevňte, abyste předešli tomu, že je paprsek suchého ledu strhne s sebou.

Upozornění

Přístroj nepoužívejte, pokud se v dosahu nacházejí jiné osoby, které nemají ochranný oděv.

Přístroj nepoužívejte, je-li poškozené vedení elektrického proudu nebo důležité části při-

stroje, jako např. jističe, hadice na tryskací prostředky, tryskací pistole.

Nebezpečí pohmoždění dávkovacím zařízením. Před odstraněním ochranného plechu v nádrži na suchý led bezpodmínečně nejprve vytáhněte zástrčku zařízení ze zásuvky.

Předpisy a směrnice

Pro provoz tohoto zařízení platí ve Spolkové republice Německo následující předpisy a směrnice (lze objednat prostřednictvím společnosti Carl Heymanns Verlag KG, Luxemburger Straße 449, 50939 Köln):

- BGV D 26 Tryskací práce
- Prováděcí pokyn k BGV D 26
- BGR 117 Práce v těsných prostorech
- BGR 189 Použití ochranného oděvu
- BGR 195 Použití ochranných rukavic
- BGR 500 práce se tryskacími zařízeními
- BGI 534 Práce v těsných prostorech
- BGI 836 Detektor plynů

Bezpečnostní zařízení

Nouzový vypínač

Pokud je stisknuto tlačítko nouzového zastavení, zastaví se dávkování suché ledu a proudění vzduchu z trysky je přerušeno.

Vypínání v případě nouze

- ➔ Uvolněte spouštěcí páčku na tryskací pistolí.
- ➔ stiskněte tlačítko nouzového vypnutí. Dávkování suchého ledu se zastaví a proud vzduchu z trysky se přeruší.
- ➔ Přerušte přívod stlačeného vzduchu.

Používání v souladu s určením

Zařízení slouží k odstraňování znečištění pomocí pelet suchého ledu urychlovaných vzduchovým paprskem.

Zařízení se nesmí provozovat v prostředí s nebezpečím výbuchu.

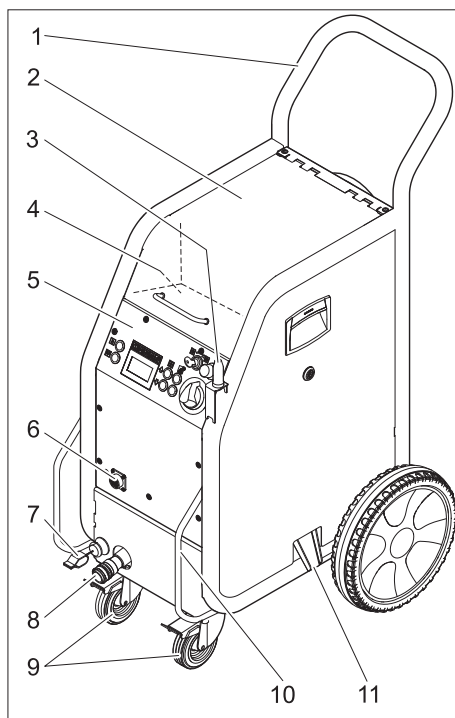
Jako tryskací prostředek se smějí používat pouze pelety suchého ledu. Použití jiných tryskacích prostředků může vést k poškození zařízení.

Funkce

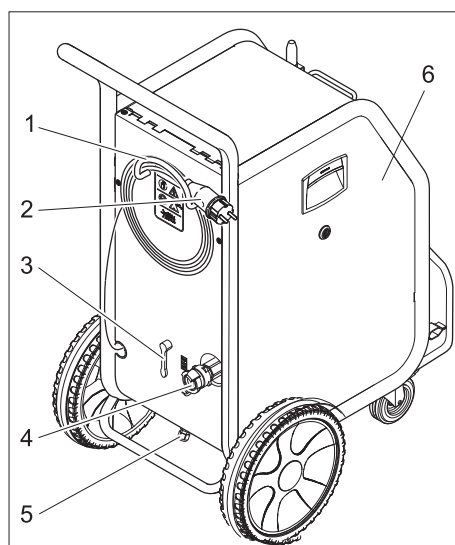
Tlak vzduchu se do tryskací pistolé dostává tlakovým regulačním ventilem. Při aktivaci spouštěcí páčky tryskací pistolé se otevře ventil a vzduchový paprsek vystupuje z tryskací pistolé. Dodatečně se pelety suchého ledu přidávají dávkovacím zařízením do vzduchového paprsku. U verze zařízení „IB 7/40 Advanced“ je dodatečně dávkování na tryskací pistolí vypínatelné. Pelety suchého ledu narážejí na čistou plochu a odstraňují nečistoty. Prostřednictvím pelet suchého ledu ochlazených na -79 °C vznikají dodatečně tepelná pnutí mezi nečistotami a čistěným objektem, které rovněž přispívají k uvolnění nečistoty. Dále se suchý led mění ihned při dopadu na plynný kysličník uhličitý a nárokuje si tak 700-násobný objem. Nečistoty, pod které se dostal suchý led, jsou tímto odmrštěny. Během tryskání dbá natřasač umístěný na nádrži na suchý led o to, aby skluz pelet suchého ledu pokračoval.

Ovládací prvky

Zařízení

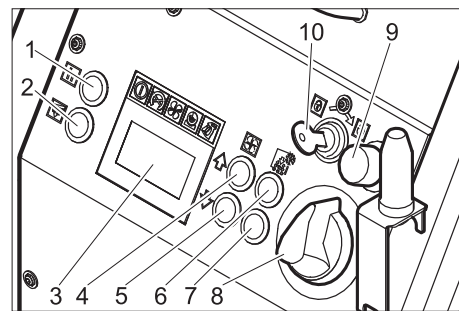


- 1 Posuvné rameno
- 2 Víko nádrže na suchý led
- 3 Držák tryskací pistolé
- 4 Odkládací přihrádka pro příslušenství
- 5 Ovládací panel
- 6 Spojka ovládacího vedení
- 7 Uzemňovací lanko se svorkou (pouze B 7/40 Advanced, varianta u IB 7/40 Classic)
- 8 Spojka hadice tryskacího prostředku
- 9 Vodící kladka s parkovací brzdou
- 10 Přepravní rukojeť, rám s ochrannou mříží
- 11 Výpust' na suchý led k vyprázdnění nádrže



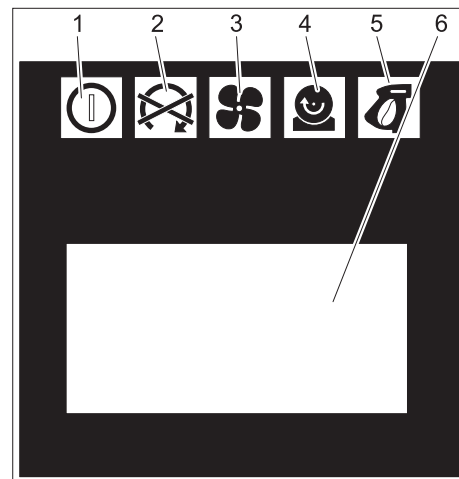
- 1 Držák kabelu
- 2 síťový kabel se zástrčkou
- 3 Ventil pro snižování tlaku, vyprázdnění kondenzátu z odlučovače vody
- 4 Přípojka tlakového vzduchu
- 5 Výpust' kondenzátu
- 6 Pojistka F1, pod bočním obložěním

Ovládací panel



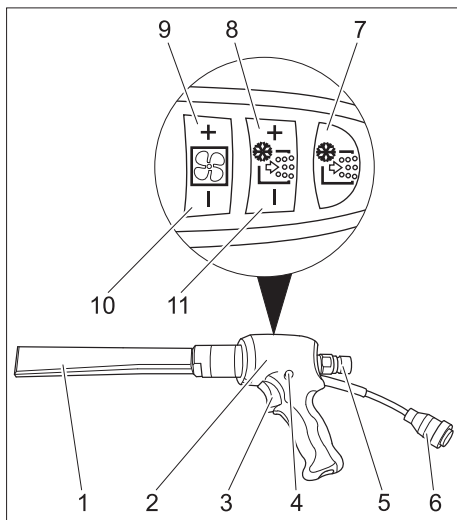
- 1 Tlačítko statistiky, resetování počítadla
- 2 Tlačítko vyprázdnění nádrže na suchý led
- 3 Displej
- 4 Tlačítko zvětšení tryskacího tlaku
- 5 Tlačítko zmenšení tryskacího tlaku
- 6 Tlačítko zvýšení dávkování suchého ledu
- 7 Tlačítko snížení dávkování suchého ledu
- 8 Spínač přístroje
- 9 Nouzový vypínač
- 10 klíčový spínač

Displej



- 1 Světelná kontrolka řídicího napětí
zelená: řídicí napětí je v pořádku
červená: řídicí napětí je příliš nízké
žlutá: aktivní vyprazdňování nádrže na suchý led
- 2 Světelná kontrolka nouzového vypnutí
červená: Aktivováno tlačítko nouzového vypnutí
zelená: Neaktivováno tlačítko nouzového vypnutí
- 3 Světelná kontrolka tlakového vzduchu
zelená: tlak je v pořádku
oranžová: nedosahuje se zvolený tryskací tlak
červená: tlak je příliš nízký (pod 0,15 MPa/1,5 bar)
- 4 Světelná kontrolka dávkovacího zařízení
zelená: pohon je v pořádku
červená: porucha pohonu
- 5 Světelná kontrolka tryskací pistolé
zelená: Tryskací pistolé je v pořádku
oranžová: Spouštěcí páčka tryskací pistolé aktivována při zapínání
červená: Tryskací pistolé je vysunuta nebo je poškozeno ovládací vedení
- 6 Zobrazovací pole

Nastavení paprsku



- 1 Tryska
- 2 Tryskací pistole
- 3 Spouštěcí páčka
- 4 Zajišťovací knoflík
- 5 Spojka hadice tryskacího prostředku
- 6 Spojka ovládacího vedení

Pouze u IB 7/40 Advanced:

- 7 Tlačítko dávkování suchého ledu zap/vyp
Svítil červeně při vypnutém dávkování suchého ledu
- 8 Tlačítko zvýšení dávkování suchého ledu
- 9 Tlačítko zvětšení tryskacího tlaku
- 10 Tlačítko zmenšení tryskacího tlaku
- 11 Tlačítko snížení dávkování suchého ledu

Uvedení do provozu

⚠ Nebezpečí!

Nebezpečí úrazu poletujícími peletami suchého ledu.

Při přípravě zařízení prověřte řádný stav všech jednotek, zvláště hadici tryskacího prostředku. Poškozené jednotky vyměňte za bezvadné.

Znečištěné jednotky vyčistěte a vyzkoušejte, zda fungují bezvadně.

- ➔ Zařízení odstavte na vodorovnou a rovnou plochu a zatáhněte parkovací brzdy vodicích kladek.
- ➔ Hadici tryskacího prostředku spojte se zařízením a zajistěte.
- ➔ Tryskací pistolí spojte s hadicí tryskacího prostředku a zajistěte.
- ➔ Ovládací vedení propojte se zařízením.
- ➔ Ovládací vedení propojte s tryskací pistolí.

Trysky

Informace

Výběr trysky je závislý na materiálu čistěného objektu a stupni znečištění.

Všechny trysky se na závit tryskací pistole šroubují bez nástroje. Plošky pro nasazení klíče umístěné na tryskách slouží k uvolnění pevně ulpívajících nečistot pomocí stranového klíče.

⚠ Nebezpečí!

Hrozí nebezpečí úrazu v případě neúmyslného spuštění přístroje. Před výměnou trysek vypněte přístroj.

⚠ Upozornění

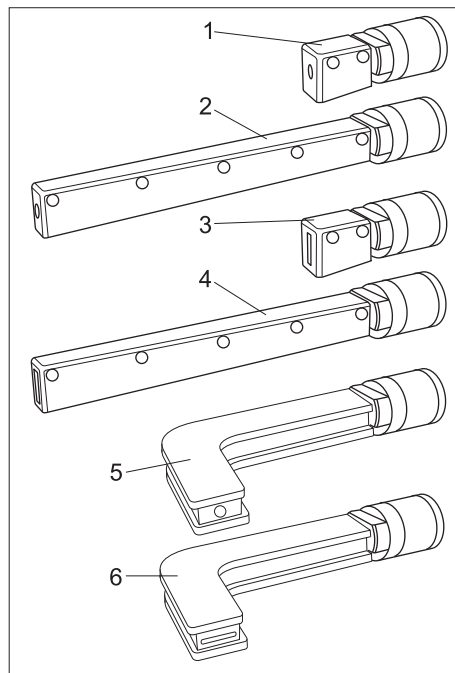
Nebezpečí úrazu při kontaktu se studenou tryskou. Nechte trysku před dotykem zahřát nebo používejte ochranné rukavice.

Pozor

Nebezpečí zadření. Závit trysky před montáží potřete přiloženým tukem.

Otryskávací trysky

Veďte ploché otryskávací trysky, která je součástí dodávky, jsou k dispozici jako příslušenství další ploché a kulaté ocelové trysky v různých provedeních.



- 1 Kulatá otryskávací tryska, krátká
- 2 Kulatá otryskávací tryska, dlouhá
- 3 Plochá otryskávací tryska, krátká
- 4 Plochá otryskávací tryska, dlouhá, součást dodávky
- 5 Kulatá otryskávací tryska, zalomená, s gumovým vyztužením
- 6 Plochá otryskávací tryska, zalomená, s gumovým vyztužením

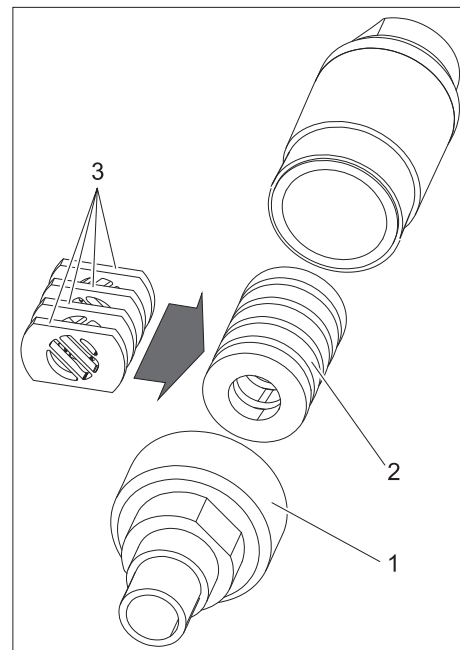
- ➔ Trysku nasadte na závitované hrdlo otryskávací pistole a rukou utáhněte.

Scrambler (příslušenství)

Scrambler zmenšuje pelety suchého ledu a montuje se mezi otryskávací pistolí a tryskou.

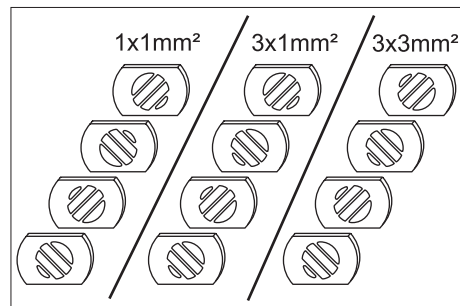
Ustavení 4 desek s otvory ve scrambleru definuje stupeň zmenšení.

Zvolte stupeň zmenšení:



- 1 Šroubový spoj
- 2 Zásobník
- 3 Deska s otvory

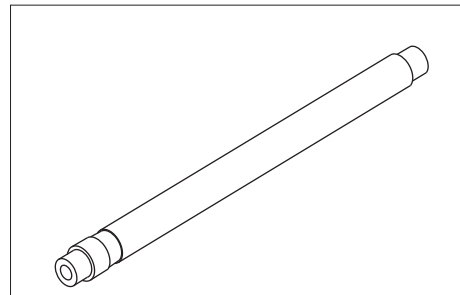
- ➔ Odšroubujte šroubový spoj.
- ➔ Vyjměte zásobník a desky s otvory.



- ➔ Desky s otvory ustavte v zásobníku podle výše uvedeného znázornění (3 možnosti). Rozměry udávané na obrázku se vztahují na rozměr propouštěcích otvorů.
- ➔ Zásobník a desky s otvory nasadte do scrambleru.
- ➔ Nasadte šroubový spoj a utáhněte.

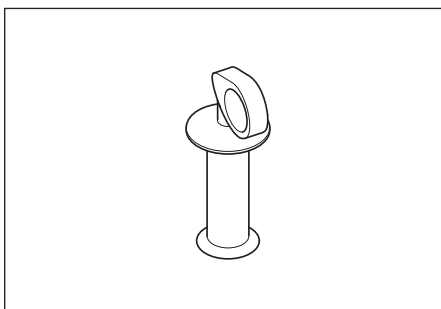
Prodlužovač trysky (příslušenství)

Mezi tryskací pistolí a tryskou lze nasadit prodlužovač.

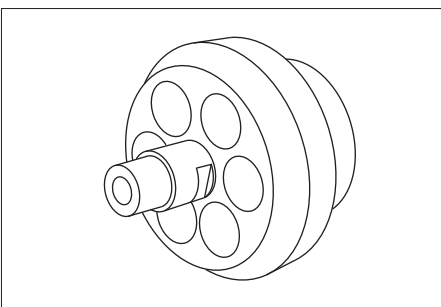


Rukojeť (příslušenství)

Rukojeť lze upevnit na prodlužovač.



Pracovní osvětlení (příslušenství)



Pracovní osvětlení se montuje mezi tryskací pistolí a trysku. Zapínání a vypínání je popsáno v kapitole „Obsluha / základní nastavení“.

Připojení tlakového vzduchu

Informace

Pro bezporuchový provoz musí mít tlakový vzduch nízký obsah vlhkosti (maximálně 5% relativní vlhkost vzduchu, bod tání pod 0°C). Tlakový vzduch musí být prost oleje, nečistot a cizích těles.

Stlačený vzduch musí být suchý a bez oleje, za kompresor je nezbytné připojit alespoň jeden chladič a jeden odlučovač.

- Zavřete ventil pro snižování tlaku.
- Přívod tlakového vzduchu připojte k přípojce tlakového vzduchu na zařízení. Maximální přípustný přívodní tlak 1MPa (10 bar) se nesmí překročit.

Zřízení síťové přípojky

⚠ Nebezpečí!

Nebezpečí zasažení elektrickým proudem. Používanou zásuvku musí instalovat elektroinstalatér a musí odpovídat IEC 60364-1.

Zařízení smí být připojeno pouze ke zdroji napětí s uzemněním.

Použitá zásuvka musí být snadno přístupná a musí být ve výšce mezi 0,6 m a 1,9 m od podlahy.

Použitá zásuvka musí být umístěna v dohledu obsluhujícího pracovníka.

Zařízení musí být jističeno proudovým chráničem typu B, 30 mA.

Před každým zahájením provozu zkontrolujte, zda není síťové napájecí vedení poškozeno. Zařízení s poškozeným kabelem neuvádějte do provozu. Výměnu poškozeného kabelu zadejte kvalifikovanému elektrikáři.

Prodlužovací kabel musí zabezpečovat třídu krytí IPX4 a provedení kabelu musí odpovídat alespoň H 07 RN-F 3G1,5.

- Zapojte síťovou zástrčku do zásuvky.

Obsluha

Plnění suchým ledem

⚠ Nebezpečí!

Nebezpečí omrzlin. Suchý led má teplotu -79 °C. Nikdy se nedotýkejte bez ochrany suchého ledu a studených dílů zařízení. Používejte ochranné rukavice a ochranný oděv.

- Otevřete víko nádrže na suchý led.
- Zkontrolujte, zda nejsou v nádrži na suchý led cizí předměty a kondenzát, pokud ano, cizí předměty a kondenzát odstraňte.
- Naplňte nádobu peletami suchého ledu.

Pozor

0000Nebezpečí poškození zařízení. Jako tryskací prostředek se smějí používat pouze pelety suchého ledu. Použití jiných tryskacích prostředků může vést ke ztrátě záruky.

- Zavřete víko nádrže na suchý led.

Informace

Aby se předešlo poruchám vyvolaným rozteklými peletami suchého ledu, je smysluplné nejprve zcela spotřebovat obsah nádrže na suchý led a teprve potom ji plnit novým suchým ledem. Před delšími přestávkami v práci provozujte zařízení, dokud se nádrž na suchý led nevyprázdní, nebo vyprázdněte nádrž pomocí funkce vyprázdnění suchého ledu.

Nastavení

Upozornění

Nastavení jsou závislá na materiálu čistěného objektu a stupni znečištění.

- Otáčením odjistíte nouzový vypínač.
- Hlavní spínač nastavte na „I“.
- Otáčejte klíčový spínač ve směru pohybu hodinových ručiček.
- Tryskací tlak nastavte tlačítkem zvýšení / snížení tryskacího tlaku.

Upozornění

Čím vyšší je nastavení tryskacího tlaku, tím vyšší (agresivnější) je čistící účinek.

- Dávkování suchého ledu nastavte tlačítky dávkování suchého ledu zvýšit / snížit.
- Klíčový spínač otočte proti směru pohybu hodinových ručiček a klíček vytáhněte.

Za provozu se zabraňuje znečištění automatickým uzavřením klíčové dírky.

Při vytažení klíčku je zařízení zajištěno proti změně nastavení a resetování statistických hodnot.

Provoz

- Údržbové práce provádějte "Denně před zahájením provozu" (viz oddíl "Péče a údržba".)

⚠ Nebezpečí!

Nebezpečí úrazu poletujícími peletami suchého ledu. Nemiřte tryskací pistolí na osobu. Třetí osoby pošlete pryč z místa použití

a během provozu je udržujte z dosahu (např. za zábranou).

Za provozu nesahejte na otvor trysky ani do paprsku suchého ledu.

Před přerušením spojení mezi tryskací pistolí a hadicí na tryskací prostředek a mezi hadicí na tryskací prostředek a zařízením vždy důsledně odpojte přívod tlakového vzduchu, vypusťte tlak ze zařízení a vytáhněte zástrčku ze zásuvky.

- Uzavřete pracovní oblast, aby se zabránilo vstupu osob za provozu.

⚠ Nebezpečí!

Nebezpečí udušení kyslíčnickem uhličitým. Pelety suchého ledu sestávají z pevného kyslíčnicku uhličitého. Za provozu zařízení roste obsah kyslíčnicku uhličitého na pracovišti. Pracoviště dostatečně větrejte, popř. použijte osobní výstražné zařízení. Příznaky vysoké koncentrace kyslíčnicku uhličitého v dechovém vzduchu:

- 3...5%: bolesti hlavy, vysoká dýchací frekvence.
- 7...10%: bolesti hlavy, nucení na zvracení, popř. bezvědomí.

Jakmile se projeví tyto příznaky, ihned zařízení odstavte a jděte na čerstvý vzduch; před pokračováním práce zlepšete větrání nebo použijte dýchací přístroj.

Řiďte se podle bezpečnostního záznamového listu výrobce suchého ledu.

⚠ Nebezpečí!

Nebezpečí hrozící od zdraví nebezpečných látek. Jestliže mohou při zpracování vzniknout zdraví nebezpečné prachy, je třeba před zahájením prací přijmout odpovídající bezpečnostní opatření.

⚠ Nebezpečí!

Nebezpečí exploze!

Nezpracovávejte současně lehké kovy a díly s obsahem železa.

Pracujete-li střídavě na lehkých kovech a dílech s obsahem železa, je třeba před zpracováním druhého materiálu vždy vyčistit pracoviště a odsávací zařízení.

- Při pracích v těsných prostorách dohlížejte na dostatečnou výměnu vzduchu, aby se koncentrace kyslíčnicku uhličitého v místním vzduchu udržovala pod nebezpečnou hodnotou.

- V případě potřeby čistěný objekt připevňete.

⚠ Nebezpečí!

Nebezpečí úrazu elektrostatickými výboji, nebezpečí poškození pro elektronické jednotky. Při čištění se může čistěný předmět elektricky nabít. Čistěný předmět elektricky uzemněte a během celého čištění udržujte uzemnění plně funkční.

⚠ Upozornění

Nebezpečí poškození v důsledku spadnutí cizích předmětů do nádrže na suchý led. Během provozu ponechte víko nádrže na suchý led uzavřené.

- Zemnicí lanko (pouze u IB 7/40 Advanced) spojte elektricky vodivě s čistěným objektem nebo uzemněte čistěný objekt jinak.

- Noste ochranný oděv, ochranné rukavice, těsně přiléhající ochranné brýle a chrániče sluchu.
- Aktivujte přívod tlakového vzduchu.
- Otáčením odjistěte nouzový vypínač.
- Vyberte si bezpečné stanoviště a zaujměte jistý postoj, aby vás zpětný ráz stříkací pistole nevyvedl z rovnováhy. Abyste zabránili nárazovým nástupům zpětného rázu, lze nastavit pomalý vzestup tlaku paprsku (viz „Obsluha / základní nastavení“ v bodu nabídky měkký start).
- Zatlačte zajišťovací knoflík na tryskací pistolí.
- Paprsek suchého ledu aktivujte stiskem spouštěcí páčky tryskací pistole a proveďte čištění.

Informace

U varianty zařízení IB 7/40 Advanced lze přidávání pelet suchého ledu zapínat a vypínat tlačítkem zapnout/vypnout dávkování suchého ledu umístěným na tryskací pistolí. Při vypnutém dávkování svítí tlačítko červeně a na displeji se zobrazuje nápis „Ice off“.

Doplňkově lze u varianty zařízení IB 7/40 Advanced měnit na tryskací pistolí tlak paprsku a množství suchého ledu.

Varování

Nebezpečí poškození dávkovacího zařízení nečistotami. Při tryskání nechávejte víko nádrže na suchý led zavřené, abyste zabránili vnikání otryskaných nečistot.

Vypínání v případě nouze

- Uvolněte spouštěcí páčku na tryskací pistolí.
- stiskněte tlačítko nouzového vypnutí. Dávkování suchého ledu se zastaví a proud vzduchu z trysky se přeruší.
- Přerušete přívod stlačeného vzduchu.

Uvedení do provozu po nouzovém vypnutí

- Otáčením odjistěte nouzový vypínač.

Přerušení provozu

- Uvolněte spouštěcí páčku na tryskací pistolí.
- Během přestávek v provozu lze tryskací pistolí nasazovat na držák na zařízení.

Informace

Během delších provozních přestávek mohou pelety suchého ledu v nádrži na suchý led roztát. Provoz pokud možno nepřerušujte na dobu delší než 20 minut. Při delších přerušováních nádrž na suchý led vyprazdňujte.

Vypuštění kondenzátu

Tlakový vzduch přiváděný do zařízení čistí odlučovač vody. Následkem toho se v odlučovači vody hromadí kondenzát, který je třeba čas od času vypustit.

- Pod výpusť kondenzátu postavte sběrnou nádobu.

- Pomalu otevírejte ventil pro snižování tlaku a vyčkejte, dokud kondenzát ze zařízení zcela nevyteče.

Informace

V zájmu ochrany životního prostředí laskavě kondenzát ekologicky zlikvidujte.

Funkce statistiky

Vyvolání hodnot

- Hlavní spínač nastavte na „I“.
- Krátce stiskněte klávesu statistika, zobrazí se provozní doba.
t: provozní doba od posledního resetování.
T: souhrnná provozní doba
- Krátce stiskněte klávesu statistika, zobrazí se množství zpracovávaného suchého ledu.
m: množství suchého ledu od posledního resetování
M: souhrnné množství suchého ledu
- Krátce stiskněte klávesu statistika, zobrazí se průměrná spotřeba suchého ledu.
q: průměrná spotřeba suchého ledu od posledního resetování
Q: průměrná spotřeba suchého ledu souhrnně

Resetování hodnot

- Otáčejte klíčový spínač ve směru pohybu hodinových ručiček.
- Tiskněte tlačítko statistika cca 4 vteřiny.

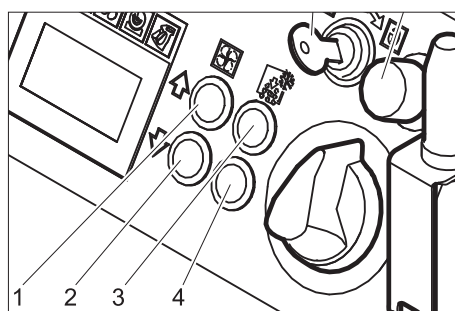
Informace

Souhrnné hodnoty nelze vynulovat.

Základní nastavení

- Tlačítka zvýšení tlaku paprsku a snížení tlaku paprsku současně stiskněte a přidržte, klíčový spínač otočte ve směru pohybu hodinových ručiček.

V provozním režimu základních nastavení mají tlačítka tyto funkce:



- 1 zvýšení hodnoty
- 2 snížení hodnoty
- 3 o položku nabídky nahoru
- 4 o položku nabídky dolů

položka nabídky	nastavitelný rozsah	Popis
měkký start	0, 1, 2, 3, 4, 5 vt.	Měkký rozběh, trvání až k dosažení zvoleného tlaku paprsku
T_Dump	1, 2, 3, 4, 5 min.	trvání procesu vyprazdňování suchého ledu
jazyk	metrické, imperiální	jednotky metrické: kg/hod, MPa imperiální: lbs, psi
Osvětlení	ON/OFF (zapnuto / vypnuto)	Osvětlení trysky (volitelné) zapnout / vypnout
Režim učení	ON/OFF (zapnuto / vypnuto)	Učící provoz: obsluha se simuluje, výstupy tlakového vzduchu a suchého ledu jsou zamčeny

Ukončení základních nastavení

- Otočte klíčový spínač proti směru pohybu hodinových ručiček.

Zastavení provozu

Nebezpečí!

Nebezpečí omrzlin. Suchý led má teplotu -79 °C. Nikdy se nedotýkejte bez ochrany suchého ledu a studených dílů zařízení. Používejte ochranné rukavice a ochranný oděv.

Nebezpečí!

Nebezpečí úrazu poletujícími peletami suchého ledu. Nemířte tryskací pistolí na osoby. Třetí osoby pošlete pryč z místa použití a během provozu je udržujte z dosahu (např. za zábranou).

- Zavřete přívod tlakového vzduchu.
- Pod výpusť kondenzátu postavte sběrnou nádobu.
- Pomalu otevírejte ventil pro snižování tlaku a vyčkejte, dokud kondenzát a tlakový vzduch zcela neopustí zařízení.
- Pod výpusť suchého ledu postavte sběrnou nádobu.
- Stiskněte tlačítko pro vyprázdnění nádrže na suchý led a vyčkejte, dokud se nádrž na suchý led nevyprázdní. Vyprazdňování suchého ledu se po předem nastavené době zastaví (viz „Základní nastavení“).
V případě potřeby stiskněte tlačítko pro vyprázdnění nádrže na suchý led vícekrát.

Informace

V zájmu ochrany životního prostředí laskavě kondenzát ekologicky zlikvidujte.

- Hlavní spínač nastavte na „0/OFF“ (0/ VYP).

- Odpojte zařízení od přívodu tlakového vzduchu.
- Vytáhněte zástrčku ze zásuvky.
- Zemnicí lanko očistěte a sviňte.

Přeprava

⚠ Nebezpečí

Nebezpečí nehody vlivem zbytků suchého ledu v zařízení. Před přepravou v uzavřených vozidlech musí být suchý led ze zařízení beze zbytku odstraněn, aby se předešlo ohrožení spolujedoucích osob kyslíčnickem uhličitým.

Pozor

Nebezpečí úrazu a nebezpečí poškození! Dbejte na hmotnost přístroje při přepravě.

- Před přepravou vykonajte všechny kroky uvedené v kapitole „Uvedení mimo provoz“.
- Zařízení umístěte na přepravní vozidlo.
- Aretujte brzdy vodicích kladek.
- Zařízení připevněte k vozidlu gumovými pásy.

Ukládání

Pozor

Nebezpečí úrazu a nebezpečí poškození! Dbejte na hmotnost přístroje při jeho uskladnění.

Toto zařízení smí být uskladněno pouze v uzavřených prostorách.

⚠ Nebezpečí!

Nebezpečí udušením v důsledku hromadění oxidu uhličitého. Skladujte pelety suchého ledu jen v prostorách s dostatečným větráním.

Údržba a ošetřování

Pokyny k údržbě

Základem bezpečného provozu zařízení je pravidelná údržba prováděná podle následujícího plánu.

Používejte výhradně originální náhradní díly od výrobce nebo díly výrobcem doporučené, jako např.

- náhradní a rychle opotřebitelné díly,
- součásti příslušenství,
- provozní látky,
- čisticí prostředky.

⚠ Nebezpečí!

Nebezpečí úrazu při práci na zařízení. Před pracemi na zařízení vykonajte všechny pracovní kroky uvedené v kapitole "Uvedení mimo provoz".

⚠ Nebezpečí

Nebezpečí omrzlin od suchého ledu nebo studených dílů zařízení. Při práci na zařízení si oblečte vhodný oděv chránící před chladem nebo odstraňte suchý led a nechte zařízení, aby se zahřálo.

Suchý led nikdy nevkládejte do úst.

⚠ Upozornění

Nebezpečí poškození. Tryskací pistoli nečistěte ředidlem, benzínem nebo čisticími prostředky obsahujícími olej.

Smlouva o údržbě

K zajištění spolehlivého provozu zařízení doporučujeme uzavřít smlouvu o údržbě. Obráťte se na příslušné oddělení služeb zákazníkům společnosti Kärcher.

Plán údržby

Denně před zahájením provozu

- Pečlivě zkontrolujte hadici na tryskací prostředek, zda na ní nejsou trhliny, místa zlomu a jiná poškození. Měkká místa na hadici ukazují na opotřebenou nebo opotřebovanou hadici vyměňte za novou.
- Prohlédněte kabely a zástrčky, zda nejsou poškozeny. Vadné díly dejte na výměnu do zákaznického servisu.

Každých 100 hodin provozu

- Prohlédněte spojky na hadici na tryskací pistoli, zda nejsou poškozeny nebo opotřebené. Vadnou hadici vyměňte, výměnu vadných spojek na zařízení nebo na tryskací zadejte zákaznickému servisu.
- Prověřte dávkovací zařízení, zda není poškozené nebo netěsné. Zjistí-li se škody nebo netěsnosti, informujte zákaznický servis.
- Zkontrolujte, zda pevně sedí upevňovací kloboučky na zadních kolech.

Každých 500 hodin nebo ročně

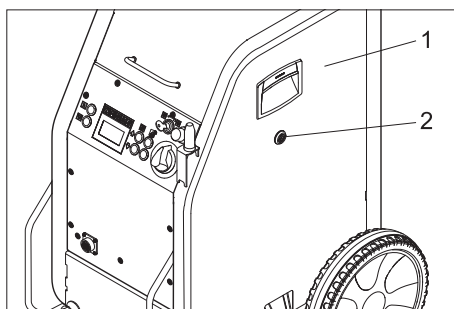
- Nechte přístroj zkontrolovat zákaznickou službou.

Každé 2 roky

- Hadici na tryskací prostředek obnovujte alespoň každé 2 roky.

Otevření zařízení

K provedení určitých údržbových prací je třeba sejmout boční kryty zařízení:

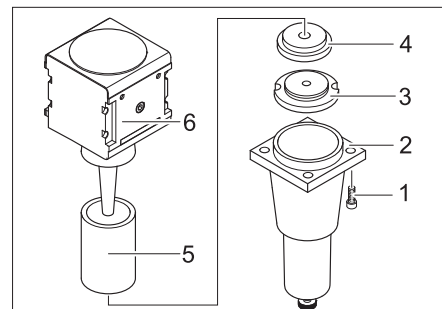


- 1 Boční obložení
- 2 Rychlouzávěr

- Rychlouzávěr otevřete proti směru pohybu hodinových ručiček.
- Sejměte boční obložení.

Údržba

Výměna filtrační vložky v odlučovači vody



- 1 Šroub
- 2 Spodní díl
- 3 Matice
- 4 Kotouč
- 5 Filtrační vložka
- 6 Horní díl

- Vyšroubujte 4 šrouby.
- Sejměte spodní díl.
- Odšroubujte matici.
- Odeberte kotouč.
- Odeberte filtrační vložku a nahraďte ji novou.
- Odlučovač vody znovu sestavte v opačném pořadí operací.

Zkoušky

Podle BGV D 26 musí odborník provést na zařízení následující zkoušky. Výsledky zkoušky je třeba zapsat do osvědčení o zkoušce. Osvědčení o zkoušce musí provozovatel zařízení uložit až do další zkoušky.

Po přerušení provozu na dobu delší než rok

- Zkontrolujte řádný stav a funkčnost zařízení.

Po změně místa instalace

- Zkontrolujte řádný stav, funkčnost zařízení a ustavení zařízení na místě.

Po pracích na technické údržbě nebo změnách, které mohou ovlivnit provozní bezpečnost.

- Zkontrolujte řádný stav, funkčnost zařízení a ustavení zařízení na místě.

Pomoc při poruchách

⚠ Nebezpečí!

Nebezpečí úrazu při práci na zařízení. Před pracemi na zařízení vykonajte všechny pracovní kroky uvedené v kapitole "Uvedení mimo provoz".

⚠ Nebezpečí

Nebezpečí omrzlin od suchého ledu nebo studených dílů zařízení. Při práci na zařízení si oblečte vhodný oděv chránící před chladem nebo odstraňte suchý led a nechte zařízení, aby se zahřálo. Suchý led nikdy nevkládejte do úst.

Poruchy se zobrazením na displeji

Zobrazení na displeji	Světelné kontrolky (SK)	Možná příčina	Odstranění	Provádí
E001	SK řídicího napětí svítí červeně	řídicí napětí je příliš nízké	Zařízení vypněte, chvíli počkejte a znovu je zapněte. Dejte zkontrolovat zásuvku. Pokud se chybový kód objevuje opakovaně, vyrozumějte o tom zákaznický servis firmy Kärcher	obsluha
E002	SK nouzového vypnutí svítí červeně	Tlačítko nouzového vypnutí bylo stisknuto	Tlačítko nouzového vypínače uvolněte otočením.	obsluha
E003	SK tlakového vzduchu svítí červeně	tlak v přívodu tlakového vzduchu je příliš nízký	Zvyšte tlak. Zařízení vypněte, chvíli počkejte a znovu je zapněte.	obsluha
E004	SK dávkování svítí červeně	Porucha v dávkovací jednotce	Zařízení vypněte, chvíli počkejte a znovu je zapněte. Pokud se chybový kód objevuje opakovaně, vyrozumějte o tom zákaznický servis firmy Kärcher	obsluha
E005	SK tryskáčské pistole svítí červeně	Porucha ve spojení mezi zařízením a tryskáčskými pistolami.	Zkontrolujte správné zapojení konektorů ovládacího vedení. Zkontrolujte, zda nejsou ovládací kabely poškozené.	obsluha
E006	SK tryskáčské pistole svítí červeně	Krátké spojení v tryskáčské pistoli nebo v ovládacím kabelu	Vyměňte tryskáčskou pistoli nebo hadici na tryskáčské prostředky s ovládacím kabelem.	obsluha
E007	SK tlakového vzduchu svítí červeně	Porucha regulačního ventilu tlakového vzduchu	Vyhledejte zákaznickou službu.	obsluha
E008	SK tryskáčské pistole svítí oranžově	Aktivována spouštěcí páčka tryskáčské pistole při zapínání nebo odjišťování tlačítka nouzového vypínače	Uvolněte spouštěcí páčku na tryskáčské pistoli.	obsluha

Poruchy bez zobrazení na displeji

Porucha	Možná příčina	Odstranění	Provádí
Na displeji se neobjevil žádný údaj, přestože byl zapnut hlavní spínač	Nezasunujte síťovou zástrčku do zásuvky.	Zapojte síťovou zástrčku do zásuvky.	obsluha
	Pojistka F1 byla sepnuta	Sejměte boční obložení a odjistěte pojistku F1 stlačením.	obsluha
Přes zatažení za spouštěcí páčku nevychází proud tlakového vzduchu	V přívodu tlakového vzduchu je příliš malý tlak	Zkontrolujte tlak.	obsluha
	Je nastaven příliš nízký tlak paprsku	Tlak paprsku nastavte na vyšší	obsluha
	Přerušený přívod napětí	Zkontrolujte přívod napětí. Světelná kontrolka „zařízení zapnuté“ musí svítit zeleně.	obsluha
	Tlačítko nouzového vypnutí bylo stisknuto	Otáčením odjistěte tlačítko nouzového vypnutí. Světelná kontrolka „zařízení zapnuté“ musí svítit zeleně.	obsluha
	Ovládací vedení není korektně připojeno	Zkontrolujte spojení jak mezi ovládacím vedením a tryskací pistolí tak mezi ovládacím vedením a zařízením.	obsluha
	Ovládací vedení je vadné	Vyměňte hadici na tryskací prostředek	obsluha
Paprsek tlakového vzduchu je příliš slabý	Je nastaven příliš nízký tlak paprsku	Tlak paprsku nastavte na vyšší	obsluha
	Přívod tlakového vzduchu má příliš nízký tlak nebo je příliš malý výkon kompresoru.	Zkontrolujte tlak a výkon kompresoru.	obsluha
	Ucpaná filtrační vložka v odlučovači vody.	Vyměňte filtrační vložku v odlučovači vody.	obsluha
	Ucpaná hadice na tryskací prostředek nebo tryskací pistole	Nechte hadici na tryskací prostředek a tryskací pistoli roztát a odstraňte ucpání. Zvyšte pracovní tlak a/nebo snižte dávkování suchého ledu.	obsluha
V paprsku tlakového vzduchu nejsou pelety suchého ledu	Je vypnuté dávkování suchého ledu (pouze u IB 7/40 Advanced), tlačítko zapnutí / vypnutí dávkování suchého ledu na tryskací pistoli svítí červeně a na displeji stojí „Ice off“.	Stiskněte tlačítko dávkování suchého ledu na tryskací pistoli.	obsluha
	Nádrž na suchý led je prázdná	Naplňte nádrž na suchý led	obsluha
	Suchý led roztál	Vyprázdněte nádrž na suchý led a naplňte ji čerstvými peletami suchého ledu.	obsluha
	Nepracuje natřasač na nádrži na suchý led	Vyhledejte zákaznickou službu.	obsluha
	Je přetížen pracovní motor dávkovacího zařízení	Nechte dávkovací zařízení roztát	obsluha
	Výstup tlakového vzduchu v nádrži na suchý led	Vyčistěte kanál na vyrovnání tlaku v dávkovacím zařízení.	Oddělení služeb zákazníkům
	Je vadný dávkovací kotouč v dávkovací jednotce.	Vyměňte dávkovací kotouč.	Oddělení služeb zákazníkům

Technické údaje

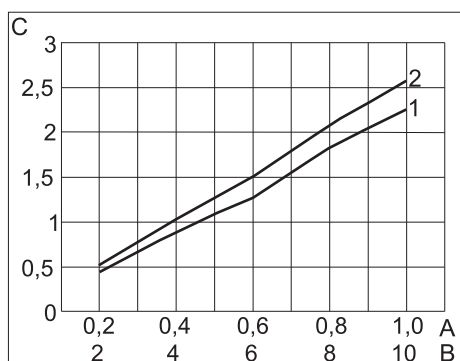
Elektrické připojení		
Napětí	V	220...240
Druh proudu		1~
Frekvence	Hz	50
Příkon	kW	0,6
Svpdový proud, typicky	mA	7,5
Proudový chránič	delta I v A	0,03
Tlakový vzduch		
Jmenovitá světlost hadice.	palec	1/2
Přívodní tlak (max.)	MPa (baru)	1,0 (10)
Přívodní tlak (min.)	MPa (baru)	0,2 (2)
Spotřeba tlakového vzduchu	m ³ /min	0,5...3,5
Kvalita tlakového vzduchu	*	
Výkonnostní parametry		
Tlak paprsku (max.)	MPa (baru)	1,0 (10)
Průměr pelety suchého ledu (max.)	mm	3
Spotřeba suchého ledu	kg/hod	15...50
Rozměry		
Obsah nádrže na suchý led	kg	15
Šířka	mm	510
Hloubka	mm	768
Výška	mm	1096
Hmotnost IB 7/40 Classic připraveného k provozu	kg	93
Hmotnost IB 7/40 Advanced připraveného k provozu	kg	95
Hmotnost IB 7/40 Classic, v prázdném stavu, bez příslušenství	kg	70
Hmotnost IB 7/40 Advanced, v prázdném stavu, bez příslušenství	kg	71
Hmotnost tryskacího zařízení (hadice tryskacího prostředku, tryskací pistole, taška na nástroje)	kg	6,75
Síla zpětného nárazu tryskací pistole (max.)	N	30
Krouticí moment tryskací pistole (max.) jen u směrové trysky	N	8
Přístrojové vibrace		
Tryskací pistole	m/s ²	1,2
Hadice tryskacího prostředku	m/s ²	1,2

* musí být suchý a bez oleje, za kompresor je nezbytné připojit alespoň jeden chladič a jeden odlučovač

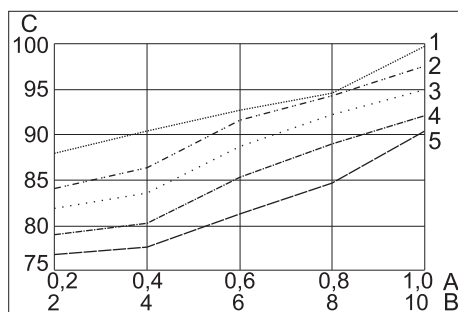
Potřeba tlakového vzduchu

Hladina akustického tlaku

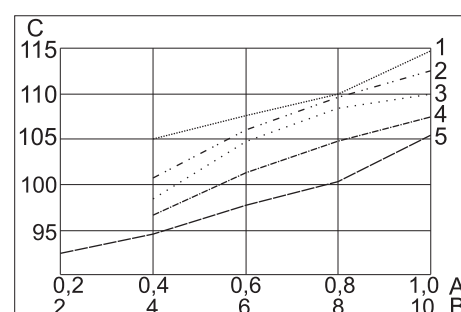
Hladina akustického výkonu



- A Tlak v MPa
 B Tlak v barech
 C Objemový proud v m³/min
 1 rovné trysky
 2 směrové trysky



- A Tlak v MPa
 B Tlak v barech
 C Hladina akustického tlaku v dB(A)
 1 Kulatá otryskávací tryska, krátká
 2 Plochá otryskávací tryska, krátká
 3 Plochá otryskávací tryska, směrová
 4 Kulatá otryskávací tryska, dlouhá
 5 Plochá otryskávací tryska, dlouhá, součást dodávky



- A Tlak v MPa
 B Tlak v barech
 C Hladina akustického výkonu v dB(A)
 1 Kulatá otryskávací tryska, krátká
 2 Plochá otryskávací tryska, krátká
 3 Plochá otryskávací tryska, směrová
 4 Kulatá otryskávací tryska, dlouhá
 5 Plochá otryskávací tryska, dlouhá, součást dodávky

Příslušenství

Ochranný oděv

Panoramatické ochranné brýle, protimlžné,
díl č.: 6.321-208.0

rukavice na ochranu před chladem s ne-
klouzavým profilem, kategorie III podle EN
511, díl č.: 6.321-210.0

Chránič sluchu s náhlavním třmenem díl č.:
6.321-207.0

Nastavení paprsku

Kulatá otryskávací tryska, krátká
Díl č.: 4.321-236.0

Kulatá otryskávací tryska, dlouhá
Díl č.: 4.321-234.0

Plochá otryskávací tryska, krátká
Díl č.: 4.321-237.0

Plochá otryskávací tryska, dlouhá, součást
dodávky
Díl č.: 4.321-235.0

Kulatá otryskávací tryska, směrová
Díl č.: 4.321-249.0

Plochá otryskávací tryska, směrová
Díl č.: 4.321-250.0

Scrambler
Díl č.: 4.110-015.0

Prodlužovač trysky, délka 300 mm
Díl č.: 5.760-001.0

Rukojeť
Díl č.: 4.321-248.0

Pracovní osvětlení
Díl č.: 2.815-421.0

Záruka

V každé zemi platí záruční podmínky vyda-
né příslušnou distribuční společností. Pří-
padné poruchy zařízení odstraníme během
záruční lhůty bezplatně, pokud byl jejich
příčinou vadný materiál nebo výrobní záva-
dy. V případě uplatňování nároku na záru-
ku se s dokladem o zakoupení obraťte na
prodejce nebo na nejbližší oddělení služeb
zákazníkům.

Prohlášení o shodě pro ES

Tímto prohlašujeme, že níže označené
stroje odpovídají jejich základní koncepcí a
konstrukčním provedením, stejně jako
námi do provozu uvedenými konkrétními
provedeními, příslušným zásadním poža-
davekům o bezpečnosti a ochraně zdraví
směrnice ES. Při jakýchkoli na stroji prove-
dených změnách, které nebyly námi od-
souhlaseny, pozbývá toto prohlášení svou
platnost.

Výrobek: Zařízení na otryskávání su-
chým ledem

Typ: 1.574-xxx

Příslušné směrnice ES:
2006/42/ES (+2009/127/ES)
2004/108/ES

Použité harmonizační normy

EN 55014-1: 2006 + A1: 2009

EN 55014-2: 1997 + A2: 2008

EN 60335-1

EN 61000-3-2: 2006 + A2: 2009

EN 61000-3-3: 2008


EN 62233: 2008

Použité národní normy

s přihlédnutím k GS-STE-13

Podepsaní jednají v pověření a s plnou
mocí jednateleství




H. Jenner
CEO


S. Reiser
Head of Approbation

Osoba zplnomocněná sestavením doku-
mentace:
S. Reiser

Alfred Kärcher GmbH & Co. KG
Alfred-Kärcher-Str. 28 - 40
71364 Winnenden (Germany)
Tel.: +49 7195 14-0
Fax: +49 7195 14-2212



Winnenden, 2012/06/01

  Pred prvo uporabo Vaše naprave preberite to originalno navodilo za uporabo, ravnajte se po njem in shranite ga za morebitno kasnejšo uporabo ali za naslednjega lastnika.

Vsebinsko kazalo

Varstvo okolja	SL	..	1
Varnostna navodila	SL	..	1
Namenska uporaba	SL	..	2
Delovanje	SL	..	2
Upravljalni elementi	SL	..	2
Zagon	SL	..	3
Uporaba	SL	..	4
Ustavitel obratovanja	SL	..	5
Transport	SL	..	6
Skladiščenje	SL	..	6
Vzdrževanje in nega	SL	..	6
Pomoč pri motnjah	SL	..	6
Tehnični podatki	SL	..	9
Pribor	SL	..	10
Garancija	SL	..	10
ES-izjava o skladnosti	SL	..	10

Varstvo okolja

	Emblažo je mogoče reciklirati. Prosimo, da emblaže ne odlagate med gospodinjstvi odpad, pač pa jo oddajte v ponovno predelavo.
	Stare naprave vsebujejo pomembne materiale, ki so namenjeni za nadaljnjo predelavo. Akumulatorji, olja in podobne snovi ne smejo priti v okolje. Zato stare naprave zavrzite s pomočjo ustreznih zbiralnih sistemov.

Opozorila k sestavinam (REACH)

Aktualne informacije o sestavinah najdete na:

www.kaercher.com/REACH

Varnostna navodila

Napravo smejo uporabljati le osebe, ki so to navodilo za uporabo prebrale in razumele. Še posebej je potrebno upoštevati vsa varnostna opozorila.

➔ To navodilo za uporabo je potrebno shraniti tako, da je uporabniku na razpolago ob vsakem trenutku.

Stopnje nevarnosti

Nevarnost

Za neposredno grozečo nevarnost, ki vodi do težkih telesnih poškodb ali smrti.

Opozorilo

Za možno nevarno situacijo, ki bi lahko vodila do težkih telesnih poškodb ali smrti.

Pozor

Za možno nevarno situacijo, ki lahko vodi do lahkih poškodb ali materialne škode.

Simboli na napravi



Nevarnost

Nevarnost poškodb zaradi okoli letečih kroglic suhega ledu. Brizgalne pištrole ne usmerjajte v ljudi. Druge osebe odstranite morajo z mesta uporabe in jih med delovanjem ne pustite blizu (npr. z zaporo). Med delovanjem na segajte po šobi ali v currek suhega ledu.



Nevarnost

Nevarnost zadušitve zaradi ogljikovega dioksida. Kroglice suhega ledu sestojijo iz trdnega ogljikovega dioksida. med delovanjem naprave vsebnost ogljikovega dioksida v zraku na delovnem mestu narašča. Delovno mesto zadostno zračite, po potrebi uporabite osebno alarmno napravo. Znaki visoke koncentracije ogljikovega dioksida v izdihanem zraku:

- 3...5%: glavobol, visoka frekvenca dihanja.
- 7...10%: glavobol, draženje na bruhanje, eventualno nezavest.

Ob pojavu teh znakov napravo takoj zavstavite in pojdite na svež zrak, pred nadaljevanjem dela izboljšajte prezračevalne ukrepe ali uporabite dihalno napravo. Ogljikov dioksid je težji kot zrak in se zbira v ozkih prostorih, nižje ležečih prostorih ali v zaprtih posodah.

Pazite na zadostno prezračevanje delovnega mesta.

Upoštevajte varnostni podatkovni list proizvajalca suhega ledu.



Nevarnost

Nevarnost poškodb zaradi elektrostatičnih izpraznitvev, nevarnost poškodb za električne sklope. Ob postopku čiščenja se lahko čiščeni objekt električno napolni. Čiščeni objekt električno ozemljite in ozemljitev vzdržujte med celotnim postopkom čiščenja.

Nevarnost

Nevarnost poškodb zaradi električnega udara. Pred odpiranjem krmilne omarice izvlecite omrežni vtič iz vtičnice.



Nevarnost

Nevarnost ozeblin. Suhi led ima temperaturo -79 °C. Suhega ledu in mrzlih delov naprave se nikoli ne dotikajte nezaščiteno.



Nevarnost

Nevarnost poškodb zaradi okoli letečih kroglic suhega ledu ali delcev umazanije. Nosite tesno zapirajoča zaščitna očala. Nevarnost poškodb sluha. Nosite slušnice.



Nevarnost

Nevarnost poškodb zaradi okoli letečih kroglic suhega ledu ali delcev umazanije. Nosite zaščitne rokavice v skladu z EN 511 in zaščitno obleko z dolgimi rokavi.

Nevarnost

Nevarnost poškodb zaradi električnega udara. Pred odpiranjem krmilne omarice izvlecite omrežni vtič iz vtičnice.

Spolšna varnostna navodila

Nevarnost

Nevarnost poškodb zaradi nehotenega zagona naprave. Pred deli na napravi izvlecite omrežni vtič iz vtičnice.

Nevarnost

Nevarnost ozeblin zaradi suhega ledu ali mrzlih delov naprave. Pri delih na napravi nosite ustrezno zaščitno obleko proti mrazu ali odstranite suhi led in pustite, da se naprava segreje. Suhega ledu nikoli ne dajajte v usta.

Opozorilo

Nevarnost nesreče zaradi povratne sile brizgalne pištrole. Pred aktiviranjem sprožilne ročice brizgalne pištrole poiščite varno pozicijo in brizgalno pištolo trdno držite.

Nevarnost

Nevarnost poškodb zaradi okoli letečih predmetov. Lahke čiščene objekte pritrdite, da preprečite, da jih vpotegne s curkom suhega ledu.

Opozorilo

Naprave ne uporabljajte, če se v njenem dosegu nahajajo druge osebe, razen, če slednje nosijo zaščitna oblačila.

Ne uporabljajte naprave, če so priključni kabel ali pomembni deli naprave poškodovani, npr. varnostne priprave, gibke cevi za brizgalno sredstvo, brizgalne pištole. Nevarnost stisnjenja z dozirno pripravo. Pred odstranitvijo ščitnika v posodi za suhi led obvezno izvlecite omrežni vtič naprave iz vtičnice.

Predpisi in smernice

Za obratovanje te naprave veljajo v Zvezni republiki Nemčiji naslednji predpisi in smernice (možno dobiti preko založbe Carl Heymanns Verlag KG, Luxemburger StraÙe 449, 50939 Köln):

- BGV D 26 Dela s curki
- Navodilo za izvajanje BGV D 26
- BGR 117 Dela v ozkih prostorih
- BGR 189 Uporaba zaščitne obleke
- BGR 195 Uporaba zaščitnih rokavic
- BGR 500 Delo z brizgalnimi napravami
- BGI 534 Dela v ozkih prostorih
- BGI 836 Plinski opozorilnik

Varnostne priprave

Tipka za izklop v sili

Če se pritisne tipka za zasilni izklop, se doziranje suhega ledu zaustavi in tok zraka iz šobe se prekine.

Izklop v sili

- Spustite sprožilno ročico brizgalne pištole.
- pritisnite tipko za zasilni izklop.

Doziranje suhega ledu se zaustavi in zračni tok iz šibe se prekine.

- Prekinite oskrbo s stisnjanim zrakom.

Namenska uporaba

Naprava služi za odstranjevanje umazanij s kroglicami suhega ledu, ki jih pospešuje curek zraka.

Naprava ne sme delovati v eksplozivno ogroženem okolju.

Kot brizgalno sredstvo se smejo uporabljati le kroglice suhega ledu. Uporaba drugih brizgalnih sredstev lahko vodi do poškodovanja naprave.

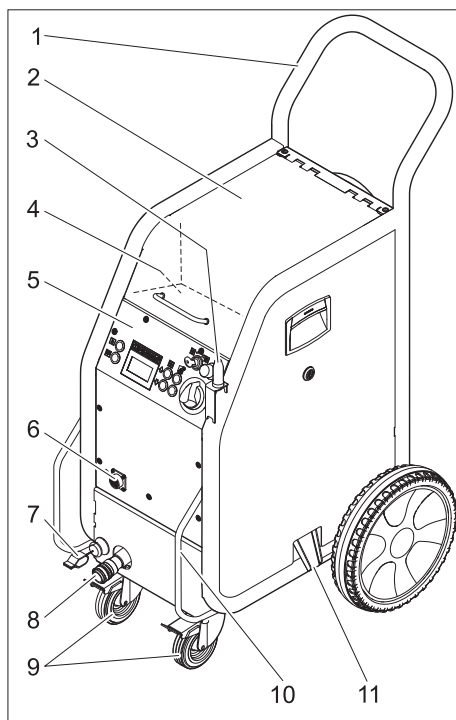
Delovanje

Stisnjeni zrak prispe preko regulirnega ventila tlaka v brizgalno pištolo. Ob aktiviranju sprožilne ročice brizgalne pištole se ventil odpre in curek zraka izstopi iz brizgalne pištole. Poleg tega se preko dozirne priprave v curek zraka dozirajo kroglice suhega ledu. Pri različici naprave „IB 7/40 Advanced“ je doziranje mogoče izklopiti na brizgalni pištoli. Kroglice suhega ledu trčijo ob površino za čiščenje in odstranijo umazanijo. S kroglicami suhega ledu s temperaturo -79 °C nastajajo dodatno toplotne napetosti med umazanijo in čiščenim objektom, ki prav tako prispevajo k odstranjevanju umazanije. Nadalje se suhi led ob naletu takoj spremeni v plinast ogljikov dioksid in tako potrebuje 700-kratno prostornino. Umazanija, v katero se infiltrira suhi led, se tako odstrani.

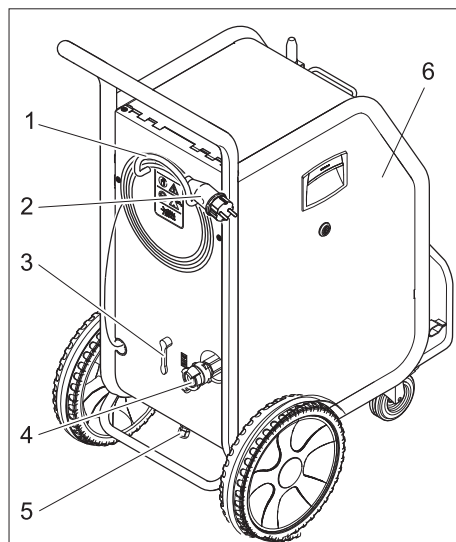
Med delovanjem curka skrbi vibrator na posodi za suhi led za kontinuirani pretok kroglic suhega ledu.

Upravljalni elementi

Naprava

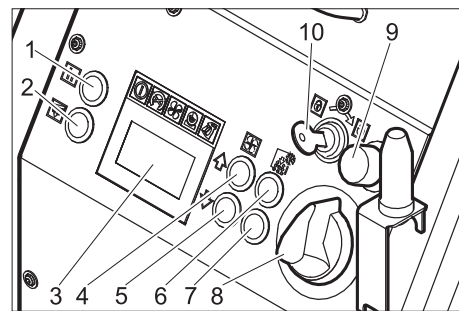


- 1 Potisno streme
- 2 Pokrov posode za suhi led
- 3 Nosilec za brizgalno pištolo
- 4 Predal za pribor
- 5 Upravljalno polje
- 6 Spoj krmilnega voda
- 7 Ozemljitvena žica s spono (le IB 7/40 Advanced, opcija pri IB 7/40 Classic)
- 8 Spoj gibke cevi brizgalnega sredstva
- 9 Krmilni valj s fiksirno zavoro
- 10 Transportni ročaj, odbojno zaščitno streme
- 11 Odtok suhega ledu, za praznjenje posode



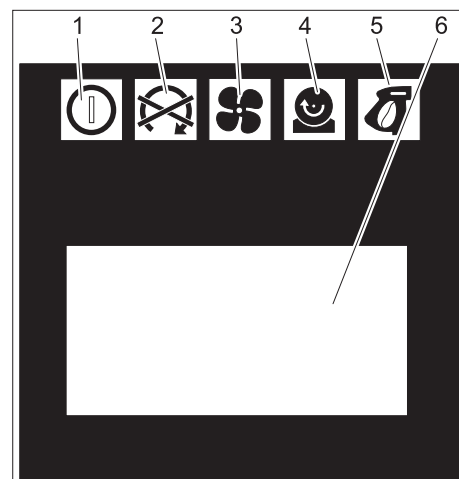
- 1 Nosilec kabla
- 2 Omrežni kabel z omrežnim vtičem
- 3 Ventil za tlačno razbremenitev, praznjenje kondenzata vodnega ločevalnika
- 4 Priključek za stisnjen zrak
- 5 Odtok kondenzata
- 6 Varovalka F1, pod stransko oblogo

Upravljalno polje



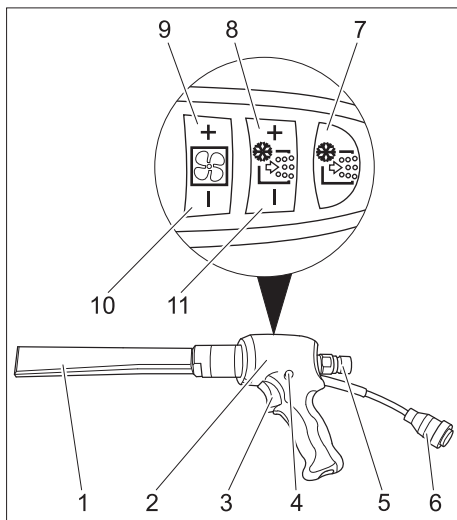
- 1 Tipka za statistiko, ponastavi števec
- 2 Tipka za praznjenje posode za suhi led
- 3 Prikazovalnik
- 4 Tipka za povečanje tlaka curka
- 5 Tipka za zmanjšanje tlaka curka
- 6 Tipka za povečanje doziranja suhega ledu
- 7 Tipka za zmanjšanje doziranja suhega ledu
- 8 Stikalo naprave
- 9 Tipka za izklop v sili
- 10 Ključno stikalo

Prikazovalnik



- 1 Kontrolna lučka za krmilno napetost
zelena: krmilna napetost v redu
rdeča: Krmilna napetost prenizka
rumena: praznjenje posode za suhi led aktivno
- 2 Kontrolna lučka za zasilni izklop
rdeča: Tipka za zasilni izklop aktivirana
zelena: Tipka za zasilni izklop ni aktivirana
- 3 Kontrolna lučka za zračni tlak
zelena: tlak v redu
oranžna: izbrani tlak curka ni dosežen
rdeča: tlak prenizek (pod 0,15 MPa/1,5 bar)
- 4 Kontrolna lučka za dozirno pripravo
zelena: pogon v redu
rdeča: motnja v pogonu
- 5 Kontrolna lučka za brizgalno pištolo
zelena: brizgalna pištola v redu
oranžna: sprožilna ročica brizgalne pištole aktivirana med vklopom
rdeča: brizgalna pištola iztaknjena ali krmilni vod poškodovan
- 6 Prikazno polje

Brizgalna priprava



- 1 Šoba
- 2 Brizgalna pištola
- 3 Sprožilna ročica
- 4 Varnostni gumb
- 5 Spoj gibke cevi brizgalnega sredstva
- 6 Spoj krmilnega voda

Le pri IB 7/40 Advanced:

- 7 Tipka za doziranje suhega ledu vklop/izklop
Sveti rdeče pri izklopljenem doziranju suhega ledu
- 8 Tipka za povečanje doziranja suhega ledu
- 9 Tipka za povečanje tlaka curka
- 10 Tipka za zmanjšanje tlaka curka
- 11 Tipka za zmanjšanje doziranja suhega ledu

Zagon

⚠ Nevarnost

Nevarnost poškodb zaradi okoli letečih kroglic suhega ledu.

Pri pripravljanju naprave preverite vse sklope, še posebej gibko cev za brizgalno sredstvo, glede brezhibnega stanja.

Poškodovane sklope zamenjajte z brezhibnimi.

Očistite umazane sklope in preverite njihovo brezhibno delovanje.

- ➔ Posodo postavite na vodoravno, ravno površino in blokirajte fiksne zavore vodilnih koles.
- ➔ Gibko cev za brizgalno sredstvo spojite z napravo in zavarujte.
- ➔ Brizgalno pištolo spojite z gibko cevjo za brizgalno sredstvo.
- ➔ Krmilni vod spojite z napravo.
- ➔ Krmilni vod spojite z brizgalno pištolo.

Šobe

Napotek

Izbira šobe je odvisna od materiala čiščene objekta in umazanije.

Vse šobe se brez orodja privijejo na navoj brizgalne pištole. Na šobi nameščene površine ključa služijo za odstranjevanje pritrjenih šob z viličnim ključem.

⚠ Nevarnost

Nevarnost poškodb zaradi nehotenega začetka delovanja naprave. Pred menjavo šobe izklopite napravo.

⚠ Opozorilo

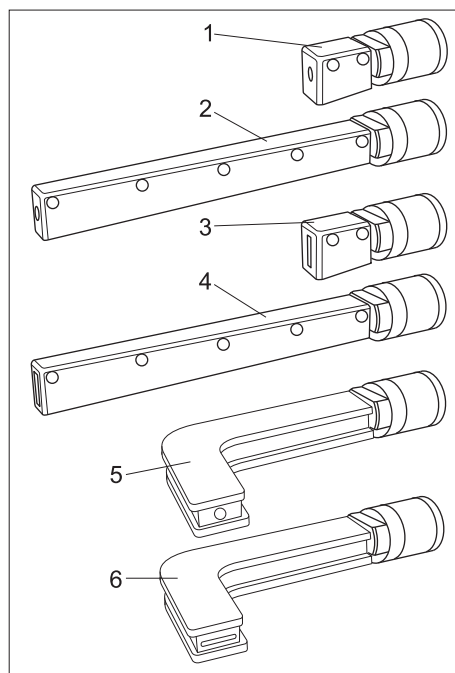
Nevarnost poškodb zaradi dotika mrzle šobe. Šobo pred dotikanjem pustite, da se segreje, ali nosite zaščitne rokavice.

Pozor

Nevarnost hladnega zvarjenja. Navoj šobe pred montažo premažite s priloženo masčobo.

Šoba za curek

Poleg priložene šobe za ploščat curek so kot pribor na razpolago še druge šobe za ploščate in okrogle curke v različnih izvedbah.



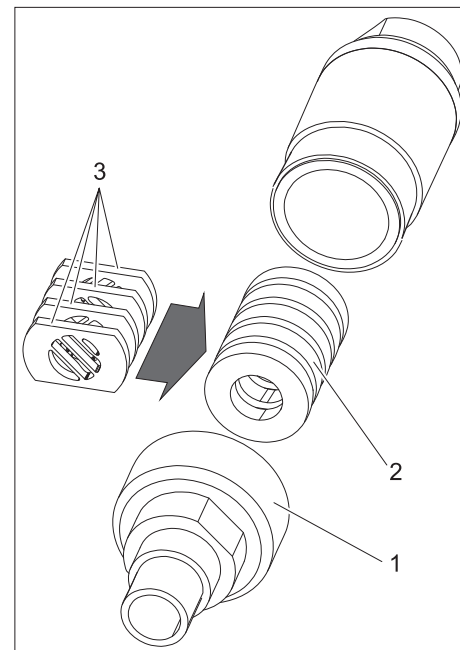
- 1 Šoba za okrogli curek, kratka
- 2 Šoba za okrogli curek, dolga
- 3 Šoba za ploščat curek, kratka
- 4 Šoba za ploščat curek, dolga, v obsegu dobave
- 5 Šoba za okrogli curek, zavita, z gumijasto armaturo
- 6 Šoba za ploščati curek, zavita, z gumijasto armaturo

- ➔ Šobo namestite na navojni nastavek brizgalne pištole in ročno pritegnite.

Drobnik (pribor)

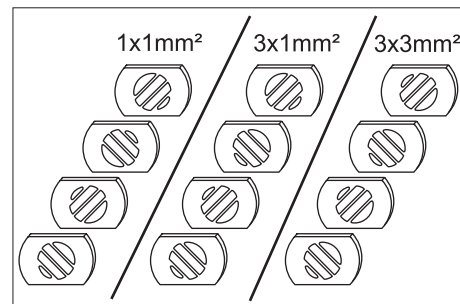
Drobnik drobi kroglice suhega ledu in se montira med brizgalno pištolo in šobo. Usmeritev 4 luknjastih plošč v drobniku določa stopnjo drobljenja.

Izberite stopnjo drobljenja:



- 1 Navojni spoj
- 2 Magazin
- 3 Luknjasta plošča

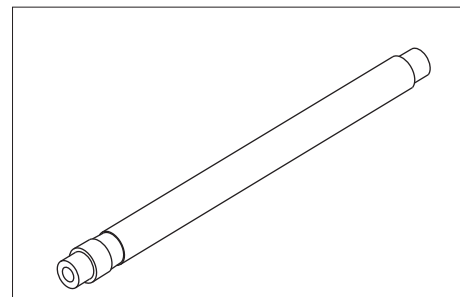
- ➔ Odvijte navojni spoj.
- ➔ Snemite magazin z luknjastimi ploščami.



- ➔ Luknjaste plošče razporedite v magazin, kot prikazano zgoraj (3 možnosti). Navedba dimenzij na sliki se nanaša na velikost prepustnih odprtin.
- ➔ Magazin z luknjastimi ploščami vstavite v drobnik.
- ➔ Privijte navojni spoj in ga pritegnite.

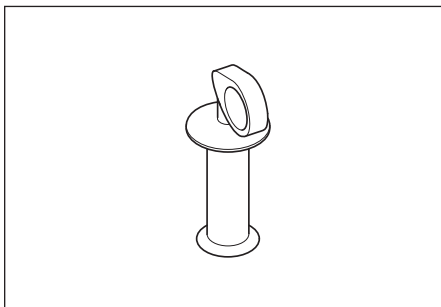
podaljšek šobe (pribor)

Med brizgalno pištolo in šobo se lahko uporabi tudi podaljšek.

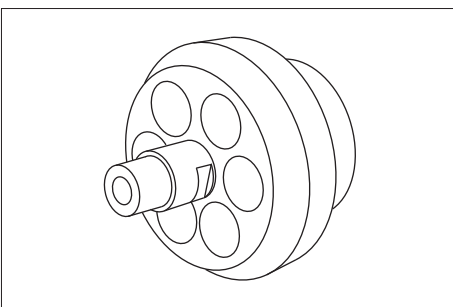


Ročaj (pribor)

Ročaj se lahko pritrdi na podaljšek.



Delovna razsvetljava (pribor)



Delovno razsvetljavo se namesti med brizgalno pištolo in šobo. Vklon in izklop je opisan v poglavju „Upravljanje/Osnovne nastavitve“.

Priključitev stisnjenega zraka

Napotek

Za nemoteno delovanje mora stisnjeni zrak izkazovati nizko vsebnost vlage (maksimalno 5% relativna zračna vlaga, rosišče pod 0°C). Stisnjeni zrak ne sme vsebovati olja, umazanije in tujkov.

Stisnjeni zrak mora biti suh in brez olja, za kompresorjem mora biti priključen najmanj en hladilnik in en ločilnik.

- Zaprite ventil za tlačno razbremenitev.
- Dovod stisnjenega zraka priključite na priključek za stisnjeni zrak na napravi. Maksimalno dovoljeni oskrbovalni tlak 1MPa (10 bar) ne sme biti presežen.

Priključevanje na omrežje

⚠ Nevarnost

Nevarnost zaradi električnega udara. Uporabljeni vtičnico mora instalirati elektroinstalater in mora ustrezati IEC 60364-1. Naprava sme biti priključena le na električno napajanje z zaščitno ozemljitvijo.

Uporabljen vtičnica mora biti lahko dostopna in mora se mora nahajati v višini med 0,6 m in 1,9 m od tal.

Uporabljen vtičnica se mora nahajati v vidnem področju upravljalca.

Naprava mora biti zavarovana s FI-zaščitnim stikalom tipa B, 30 mA.

Pred vsakim obratovanjem preverite poškodovanost omrežnega priključnega kabla. Naprave s poškodovanim kablom ne uporabljajte. Poškodovan kabel naj zamenja elektro strokovnjak.

Električni podaljšek mora zagotoviti IPX4-zaščito in izvedba kabla mora ustrezati najmanj H 07 RN-F 3G1,5.

- Omrežni vtič vtaknite v vtičnico.

Uporaba

Polnjenje suhega ledu

⚠ Nevarnost

Nevarnost ozeblin. Suhi led ima temperaturo -79 °C. Suhega ledu in mrzlih delov naprave se nikoli ne dotikajte nezaščiteno. Nosite zaščitne rokavice in zaščitno obelko.

- Odprite pokrov posode za suhi led.
- Posodo za suhi led preverite glede tujkov in kondenzata, odstranite tujke in kondenzat.
- Kroglice suhega ledu napolnite v posodo.

Pozor

Nevarnost poškodbe za napravo. Kot brizgalno sredstvo se smejo uporabljati le kroglice suhega ledu. Uporaba drugih brizgalnih sredstev vodi do izgube garancije.

- Zaprite pokrov posode za suhi led.

Napotek

Da preprečite motnje zaradi stopljenih kroglic suhega ledu, je smiselno vsebino posode za suhi led v celoti porabiti, preden se napolni nov suhi led. Pred daljšimi delovnimi prekinitvami naj naprava deluje, dokler ni posoda za suhi led prazna ali posodo izpraznite s funkcijo Praznjenje suhega ledu.

Nastavitve

Opozorilo

Nastavitve so odvisne od materiala čiščnega objekta in umazanije.

- Tipko za izklop v sili deblokirajte z obračanjem.
- Stikalo naprave obrnite na "I".
- Ključno stikalo zavrtite v smeri urnega kazalca.
- Tlak curka nastavite s tipkami Tlak curka povečati/zmanjšati.

Opozorilo

Višji kot je nastavljeni tlak curka, toliko večji (agresivnejši) je učinek čiščenja.

- Doziranje suhega ledu nastavite s tipkami Doziranje suhega ledu povečati/zmanjšati.
- Ključno stikalo obrnite v nasprotni smeri urinega kazalca in izvlcite ključ.

Z avtomatičnim zaprtjem ključavnice se prepreči umazanija med delovanjem.

Pri izvlečenem ključu je naprava zavarovana proti prestavljanju nastavitvev in ponastavljanju statističnih vrednosti.

Obratovanje

- Vzdrževalna dela izvajajte „dnevno pred začetkom obratovanja“ (glejte odsek „Vzdrževanje in nega“).

⚠ Nevarnost

Nevarnost poškodb zaradi okoli letečih kroglic suhega ledu. Brizgalne pištote ne usmerjajte v ljudi. Druge osebe odstranite morajo z mesta uporabe in jih med delovanjem ne pustite blizu (npr. z zaporo).

Med delovanjem na segajte po odprtini šobe ali v curek suhega ledu.

Pred ločevanjem povezave med brizgalno pištoto in gibko cevjo za brizgalno sredstvo in med gibko cevjo za brizgalno sredstvo in napravo obvezno zaprite oskrbo s stisnjenim zrakom, postavite napravo v breztlavno stanje in izvlcite omrežni vtič iz vtičnice.

- Zaprite delovno področje, da preprečite dostop oseb med obratovanjem.

⚠ Nevarnost

Nevarnost zadržitve zaradi ogljikovega dioksida. Kroglice suhega ledu sestojijo iz trdnega ogljikovega dioksida. med delovanjem naprave vsebnost ogljikovega dioksida v zraku na delovnem mestu narašča. Delovno mesto zadostno zračite, po potrebi uporabite osebno alarmno napravo. Znaki visoke koncentracije ogljikovega dioksida v izdihanem zraku:

- 3...5%: glavobol, visoka frekvenca dihanja.
- 7...10%: glavobol, draženje na bruhanje, eventualno nezavest.

Ob pojavu teh znakov napravo takoj zavstavite in pojdite na svež zrak, pred nadaljevanjem dela izboljšajte prezračevalne ukrepe ali uporabite dihalno napravo. Upoštevajte varnostni podatkovni list proizvajalca suhega ledu.

⚠ Nevarnost

Nevarnost zaradi zdravju škodljivih snovi. Če lahko pri obdelavi nastane zdravju škodljiv prah, je potrebno pred začetkom del sprejeti ustrezne varnostne ukrepe.

⚠ Nevarnost

Nevarnost eksplozije!

Ne obdelujte istočasno lahkih kovin in delov, ki vsebujejo železo.

Če se lahke kovine in deli, ki vsebujejo železo, izmenično obdelujejo, je potrebno delovni prostor in sesalno pripravo pred obdelavo vsakokrat drugega materiala očistiti.

- Pri delu v ozkih prostorih poskrbite za zadostno izmenjavo zraka, da ohranite koncentracijo ogljikovega dioksida v zraku prostora pod nevarno vrednostjo.

- Čiščeni objekt po potrebi fiksirajte.

⚠ Nevarnost

Nevarnost poškodb zaradi elektrostaticnih izpraznitev, nevarnost poškodb za elektronske sklope. Ob postopku čiščenja se lahko čiščeni objekt električno napolni. Čiščeni objekt električno ozemljite in ozemljitev vzdržujte med celotnim postopkom čiščenja.

⚠ Opozorilo

Nevarnost poškodb zaradi tujkov, ki padejo v posodo za suhi led. Med obratovanjem mora biti pokrov posode za suhi led zaprt.

- Ozemljitveno žico (le pri IB 7/40 Advanced) električno prevodno spojite s čiščenim objektom ali čiščeni objekt na drugačen način ozemljite.

- Nosite zaščitno obleko, zaščitne rokavice, tesno zapirajoča zaščitna očala in glušnike.
- Aktivirajte oskrbo s stisnjanim zrakom.
- Tipko za izklop v sili deblokirajte z obračanjem.
- Izberite varno stojišče in zavzemite varen telesni položaj, da zaradi povratne sile brizgalne pištole ne izgubite ravnotežja.
Da preprečite nenadno uporabo povratnega udarca, se lahko nastavi počasno naraščanje tlaka curka (glejte „Upravljanje/Osnovne nastavitve“ točka menija Mehak začetek).
- Pritisnite varnostni gumb brizgalne pištole.
- Aktivirajte curek suhega ledu z aktiviranjem sprožilne ročice brizgalne pištole in izvedite postopek čiščenja.

Napotek

Pri različici naprave „IB 7/40 Advanced“ se lahko doziranje kroglic suhega ledu s tipko Doziranje suhega ledu izklop/vklop na brizgalni pištoli izklopi in vklopi. Pri izklopljenem doziranju sveti tipka rdeče, na zaslonu se prikaže „Ice off“.

Dodatno je mogoče pri različici naprave IB 7/40 Advanced tlak curka in količino suhega ledu prestavljati na brizgalni pištoli.

⚠ Opozorilo

Nevarnost poškodb za dozirno pripravo zaradi umazanije. Pri delovanju s curkom pustite pokrov posode za suhi led zaprt, da preprečite vdor odbite umazanije.

Izklop v sili

- Spustite sprožilno ročico brizgalne pištole.
- pritisnite tipko za zasilni izklop. Doziranje suhega ledu se zaustavi in zračni tok iz šibe se prekine.
- Prekinite oskrbo s stisnjanim zrakom.

Zagon po zasilnem izklopu

- Tipko za izklop v sili deblokirajte z obračanjem.

Prekinitev obratovanja

- Spustite sprožilno ročico brizgalne pištole.
- Pri obratovalnih premorih se lahko brizgalna pištola vtakne v nosilec na napravi.

Napotek

Pri daljših prekinitvah obratovanja se lahko kroglice suhega ledu v posodi za suhi led stopijo. Po možnosti ne prekinjajte obratovanja za več kot 20 minut. Pri daljših prekinitvah izpraznite posodo za suhi led.

Izpuščanje kondenzata

- Vodni ločevalnik čisti stisnjeni zrak, ki se dovaja napravi. S tem se kondenzat zbira v vodnem ločevalniku, ki ga je potrebno občasno izprazniti.
- Lovilno posodo postavite pod odtok kondenzata.

- Ventil za tlačno razbremenitev počasi odprite in počakajte, da kondenzat uide iz naprave.

Napotek

Za zaščito okolja kondenzat zavržite na okolju prijazen način.

Funkcija statistike

Priklic vrednosti

- Stikalo naprave obrnite na "I".
- Hitro pritisnite tipko za statistiko, prikaže se trajanje obratovanja.
t: Trajanje obratovanja od zadnje ponastavitve.
T: Celotno trajanje obratovanja.
- Hitro pritisnite tipko za statistiko, prikaže se predelana količina suhega ledu.
m: Količina suhega ledu od zadnje ponastavitve.
M: Količina suhega ledu skupaj.
- Hitro pritisnite tipko za statistiko, prikaže se povprečna poraba suhega ledu.
q: Povprečna poraba suhega ledu od zadnje ponastavitve.
Q: Povprečna poraba suhega ledu skupaj.

Ponastavitev vrednosti

- Ključno stikalo zavrtite v smeri urnega kazalca.
- Tipko za statistiko pritisnite 4 sekunde.

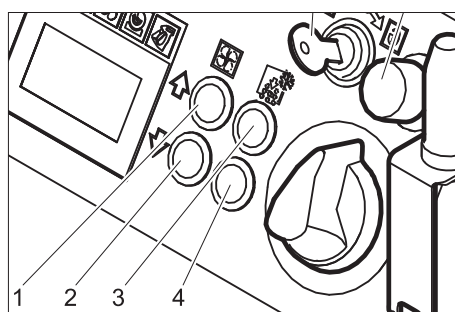
Napotek

Skupnih vrednosti ni mogoče brisati.

Osnovne nastavitve

- Tipki Tlak curka povečati in Tlak curka zmanjšati istočasno pritisnite in držite, ključno stikalo obrnite v smeri urnega kazalca.

V osnovnih nastavitvah načina obratovanja imajo tipke naslednje funkcije:



- 1 Povečanje vrednosti
- 2 Zmanjšanje vrednosti
- 3 Točka menija navzgor
- 4 Točka menija navzdol

Točka menija	Področje nastavljanja	Opis
Softstart	0, 1, 2, 3, 4, 5 sekund	Mehak zagon, trajanje do doseganja željenega tlaka curka
T_Dump	1, 2, 3, 4, 5 minut	Trajanje postopka praznjenja suhega ledu
Language	metrično, imperialno	Merske enote metrične: kg/h, MPa imperialne: lbs, psi
Lighting	ON/OFF	Osvetlitev šobe (opcija) vklop/izklop
Demo-Mode	ON/OFF	Demonstracijsko obratovanje: Upravljanje je simulirano, oddaja stisnjenega zraka in suhega ledu sta zaprti.

Končanje osnovnih nastavitvev

- Ključno stikalo zavrtite v nasprotni smeri urnega kazalca.

Ustavitev obratovanja

⚠ Nevarnost

Nevarnost ozeblin. Suhi led ima temperaturo -79 °C. Suhega ledu in mrzlih delov naprave se nikoli ne dotikajte nezaščiten. Nosite zaščitne rokavice in zaščitno obleko.

⚠ Nevarnost

Nevarnost poškodb zaradi okoli letečih kroglic suhega ledu. Brizgalne pištole ne usmerjajte v ljudi. Druge osebe odstranite morajo z mesta uporabe in jih med delovanjem ne pustite blizu (npr. z zaporo).

- Zaprite oskrbo s stisnjanim zrakom.
- Lovilno posodo postavite pod odtok kondenzata.
- Ventil za tlačno razbremenitev počasi odprite in počakajte, da kondenzat in stisnjeni zrak uideta iz naprave.
- Lovilno posodo postavite pod odtok suhega ledu.
- Tipko za praznjenje posode za suhi led pritisnite in počakajte, dokler ni posoda za suhi led prazna.
Praznjenje suhega ledu se zaustavi po predhodno nastavljenem času (glejte „Osnovne nastavitve“).
- Po potrebi tipko za praznjenje posode za suhi led večkrat pritisnite.

Napotek

Za zaščito okolja kondenzat zavržite na okolju prijazen način.

- Stikalo stroja na "0/OFF".
- Napravo ločite od dovoda stisnjenega zraka.
- Omrežni vtič izvlomite iz vtičnice.
- Ozemljitveno žico očistite in navijte.

Transport

⚠ Nevarnost

Nevarnost nesreče zaradi ostankov suhega ledu v napravi. Pred transportom v zaprtih vozilih je potrebno suhi led brez ostankov odstraniti iz naprave, da se prepreči ogrožanje oseb, ki se vozijo poleg, z ogljikovim dioksidom.

Pozor

Nevarnost poškodbe in škode! Pri transportu upoštevajte težo naprave.

- ➔ Pred transportom izvedite vse korake v poglavju „Zaustavitev obratovanja“.
- ➔ Napravo namestite na transportno vozilo.
- ➔ Zablokirajte zavore vodilnih koles.
- ➔ Napravo z napenjalnimi pasovi pritrдите na vozilo.

Skladiščenje

Pozor

Nevarnost poškodbe in škode! Pri shranjevanju upoštevajte težo naprave.

Ta naprava se sme shraniti le v notranjih prostorih.

⚠ Nevarnost

Nevarnost zadušitve zaradi nabiranja ogljikovega dioksida. Kroglice suhega ledu skladiščite le na dobro prezračevanih mestih.

Vzdrževanje in nega

Navodila za vzdrževanje

Pogoj za zanesljivo obratovanje naprave je redno vzdrževanje po naslednjem vzdrževalnem načrtu.

Uporabljajte izključno originalne nadomestne dele proizvajalca ali dele, ki jih slednji priporoča, kot

- nadomestne in obrabne dele,
- dele pribora,
- goriva,
- čistila.

⚠ Nevarnost!

Nevarnost nesreče pri delu na napravi.

Pred deli na napravi izvedite vse korake poglavja „Zaustavitev obratovanja“.

⚠ Nevarnost

Nevarnost ozeblin zaradi suhega ledu ali mrzlih delov naprave. Pri delih na napravi nosite ustrezno zaščitno obleko proti mrazu ali odstranite suhi led in pustite, da se naprava segreje.

Suhega ledu nikoli ne dajajte v usta.

⚠ Opozorilo

Nevarnost poškodb. Brizgalne pištole ne čistite s topili, bencinom ali čistili, ki vsebujejo olje.

Vzdrževalna pogodba

Za zagotovitev zanesljivega obratovanja naprave priporočamo, da sklenete pogodbo o vzdrževanju. Prosimo, da se obrnete na pristojen uporabniški servis podj. Kärcher.

Načrt servisiranja

Dnevno pred začetkom obratovanja

➔ Gibko cev za brizgalno sredstvo skrbno preglejte glede razpok, pregibov in drugih poškodb. Mehka mesta v gibki cevi kažejo obrabo na notranji strani gibke cevi. Okvarjeno ali izrabljeno gibko cev je potrebno zamenjati z novo gibko cevjo.

➔ Preglejte električni kabel in vtič glede poškodb. Okvarjene dele naj zamenja uporabniški servis.

Vsaki 100 obratovalnih ur

➔ Spoje na gibki cevi za brizgalno sredstvo, na napravi in na brizgalni pištoli preglejte glede poškodb in obrabe. Zamenjajte okvarjeno gibko cev, okvarjene spoje na napravi ali brizgalni pištoli naj zamenja uporabniški servis.

➔ Preverite dozirno pripravo glede poškodb in netesnosti. Če se ugotovijo poškodbe/netesnosti, obvestite uporabniški servis.

➔ Preverite trdno naleganje pritrditvenih kap zadnjih koles.

Vsaki 500 ur ali letno

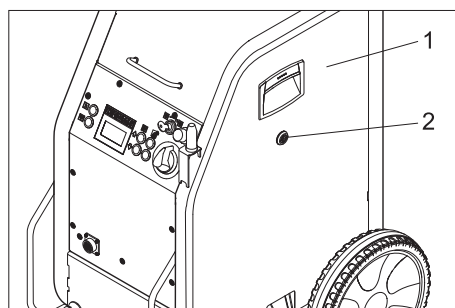
➔ Naj vam napravo pregleda servisna služba.

Vsaki 2 leti

➔ Gibko cev za brizgalno sredstvo obnovite najmanj vsaki 2 leti.

Odpiranje naprave

Za izvajanje vzdrževalnih del je potrebno odstraniti stranske obloge naprave:



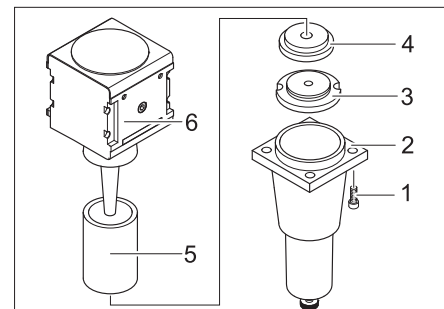
- 1 Stranska obloga
- 2 Hitro zapiralo

➔ Hitro zapiralo odprite v nasprotni smeri urnega kazalca.

➔ Snemite stransko oblogo.

Vzdrževanje

Menjava fitrnega vložka v vodnem ločevalniku



- 1 Vijak
- 2 Spodnji del
- 3 Matica
- 4 Kolut
- 5 Filtrni vložek
- 6 Zgornji del

➔ Izvijte 4 vijake.

➔ Snemite spodnji del.

➔ Odvijte matice.

➔ Odstranite kolut.

➔ Snemite filtrni vložek in ga zamenjajte z novim filtrnim vložkom.

➔ Vodni ločevalnik ponovno sestavite v obratnem vrstnem redu.

Pregledi

V skladu z BGV D 26 mora strokovnjak na napravi opraviti naslednje preglede. Rezultate pregleda je potrebno podati pisno v Potrdilu o pregledu. Potrdilo o pregledu mora upravljavec naprave shraniti do naslednjega pregleda.

Po prekinitvi obratovanja več kot enega leta

➔ preverite napravo glede pravilnega stanja in delovanja.

Po spremembi kraja namestitve

➔ preverite napravo glede pravilnega stanja, delovanja in postavitve.

Po servisnih delih ali spremembah, ki bi lahko vplivale na varnost obratovanja

➔ preverite napravo glede pravilnega stanja, delovanja in postavitve.

Pomoč pri motnjah

⚠ Nevarnost!

Nevarnost nesreče pri delu na napravi.

Pred deli na napravi izvedite vse korake poglavja „Zaustavitev obratovanja“.

⚠ Nevarnost

Nevarnost ozeblin zaradi suhega ledu ali mrzlih delov naprave. Pri delih na napravi nosite ustrezno zaščitno obleko proti mrazu ali odstranite suhi led in pustite, da se naprava segreje.

Suhega ledu nikoli ne dajajte v usta.

Motnje s prikazom na prikazovalniku

Prikaz	Kontrolna lučka (KL)	Možen vzrok	Odprava	Kdo
E001	KL Krmilna napetost sveti rdeče	Krmilna napetost prenizka	Izklopite napravo, malo počakajte, ponovno vklopite napravo. Preverite vtičnico. Pri večkratnem pojavljanju kode napake obvestite uporabniški servis podjetja Kärcher	Uporabnik
E002	KL Zasilni izklop sveti rdeče	Tipka za zasilni izklop je pritisnjena	Tipko za izklop v sili deblokirajte z obračanjem.	Uporabnik
E003	KL Stisnjeni zrak sveti rdeče	Tlak oskrbe s stisnjenim zrakom premajhen	Povečajte tlak. Izklopite napravo, malo počakajte, ponovno vklopite napravo.	Uporabnik
E004	KL Doziranje sveti rdeče	Motnja v dozirni enoti	Izklopite napravo, malo počakajte, ponovno vklopite napravo. Pri večkratnem pojavljanju kode napake obvestite uporabniški servis podjetja Kärcher	Uporabnik
E005	KL Brizgalna pištola sveti rdeče	Povezava med napravo in brizgalno pištolo motena.	Preverite pravilno povezavo spojev v krmilnem vodu. Krmilni kabel pregledajte glede poškodb.	Uporabnik
E006	KL Brizgalna pištola sveti rdeče	Kratek stik v brizgalni pištoli ali krmilnem kablu	Zamenjajte brizgalno pištolo ali brizgalno gibko cev s krmilnim kablom.	Uporabnik
E007	KL Stisnjeni zrak sveti rdeče	Motnja na regulirnem ventilu stisnjenega zraka	Obrnite se na uporabniški servis.	Uporabnik
E008	KL Brizgalna pištola sveti oranžno	Sprožilna ročica brizgalne pištole je bila med vklopom ali po deblokadi tipke za zasilni izklop aktivirana	Spustite sprožilno ročico brizgalne pištole.	Uporabnik

Motnje brez prikaza na prikazovalniku

Motnja	Možen vzrok	Odprava	Kdo
Bi prikaza zaslona kljub vklopljenemu glavnemu stikalu	Omrežni vtič ni vtaknjen v vtičnico.	Vtaknite omrežni vtič v vtičnico.	Uporabnik
	Varovalka F1 se je sprožila	Snemite stransko oblogo in s pritiskom deblokirajte varovalko F1.	Uporabnik
Ni curka stisnjenega zraka kljub sproženi sprožilni ročici	Oskrba s stisnjenim zrakom ima premalo tlaka	Kontrolirajte tlak.	Uporabnik
	Tlak curka nastavljen prenizko	Tlak curka nastavite višje.	Uporabnik
	Prekinjena oskrba električne napetosti	Kontrolirajte oskrbo električne napetosti. Kontrolna lučka „Naprava vklopljena“ mora svetiti zeleno.	Uporabnik
	Tipka za zasilni izklop je pritisnjena	Tipko za zasilni izklop deblokirajte z obračanjem. Kontrolna lučka „Naprava vklopljena“ mora svetiti zeleno.	Uporabnik
	Krmilni vod ni pravilno priključen	Preverite povezavo med krmilnim vodom in brizgalno pištolo ter med krmilnim vodom in napravo.	Uporabnik
	Krmilni vod je defekten	Zamenjajte gibko cev za brizgalno sredstvo.	Uporabnik
Curek stisnjenega zraka prešibek	Tlak curka nastavljen prenizko	Tlak curka nastavite višje.	Uporabnik
	Oskrba s stisnjenim zrakom ima premalo tlaka ali pretok kompresorja premajhen.	Kontrolirajte tlak in pretok.	Uporabnik
	Fitrni vložek v vodnem ločevalniku zamašen.	Zamenjajte fitrni vložek v vodnem ločevalniku.	Uporabnik
	Gibka cev za brizgalno sredstvo ali brizgalna pištola zamašena	Gibko cev za brizgalno sredstvo in brizgalno pištolo pustite, da se odtali, in odstranite zamašitev. Povečajte delovni tlak in / ali zmanjšajte doziranje suhega ledu.	Uporabnik
V curku stisnjenega zraka ni kroglic suhega ledu	Doziranje suhega ledu izklopljeno (le IB 7/40 Advanced), tipka za doziranje suhega ledu vklop/izklop na brizgalni pištoli sveti rdeče, prikaz na zaslonu „Ice off“.	Pritisnite tipko za doziranje suhega ledu na brizgalni pištoli.	Uporabnik
	Posoda za suhi led je prazna	Napolnite posodo za suhi led	Uporabnik
	Suhi led stopljen	Izpraznite posodo za suhi led in jo napolnite s svežimi kroglicami suhega ledu.	Uporabnik
	Vibrator na posodi za suhi led ne deluje	Obrnite se na uporabniški servis.	Uporabnik
	Pogonski motor dozirne priprave preobremenjen	Pustite, da se dozirna priprava odtali	Uporabnik
	Izstop stisnjenega zraka v posodi za suhi led	Očistite kanal za izravnavo tlaka v dozirni pripravi.	Uporabniški servis
	Dozirni kolut v dozirni enoti okvarjen	Zamenjajte dozirni kolut.	Uporabniški servis

Tehnični podatki

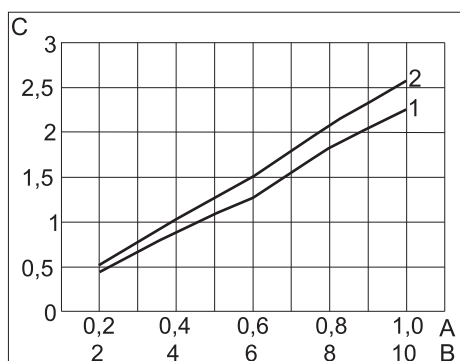
Električni priključek		
Napetost	V	220...240
Vrsta toka		1~
Frekvenca	Hz	50
Priključna moč	kW	0,6
Ovodni tok, tip.	mA	7,5
FI-zaščitno stikalo	delta I v A	0,03
Stisnjen zrak		
Nazivna širina gibke cevi	Cola	1/2
Oskrbovalni tlak (max.)	MPa (bar)	1,0 (10)
Oskrbovalni tlak (min.)	MPa (bar)	0,2 (2)
Poraba stisnjenega zraka	m ³ /min	0,5...3,5
Kakovost stisnjenega zraka	*	
Podatki o zmogljivosti		
Tlak curka (max.)	MPa (bar)	1,0 (10)
Premer kroglice suhega ledu (max.)	mm	3
Poraba suhega ledu	kg/h	15...50
Dimenzije		
Prostornina posode za suhi led	kg	15
Širina	mm	510
Globina	mm	768
Višina	mm	1096
Teža IB 7/40 Classic, pripravljeno za obratovanje	kg	93
Teža IB 7/40 Advanced, pripravljeno za obratovanje	kg	95
Teža IB 7/40 Classic, prazen, brez pribora	kg	70
Teža IB 7/40 Advanced, prazen, brez pribora	kg	71
Teža brizgalne priprave (gibka cev za brizgalno sredstvo, brizgalna pištola, torba z orodjem)	kg	6,75
Povratna udarna sila brizgalne pištole (max.)	N	30
Vrtljni moment brizgalne pištole (max.), le pri kotni šobi	N	8
Vibracije naprave		
Brizgalna pištola	m/s ²	1,2
Gibka cev za brizgalno sredstvo	m/s ²	1,2

* suh in brez olja, za kompresorjem mora biti priključen najmanj en hladilnik in en ločilnik

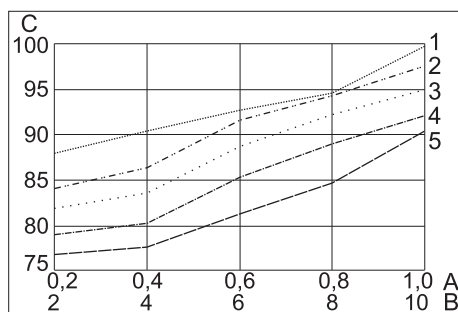
Poraba stisnjenega zraka

Raven zvočnega tlaka

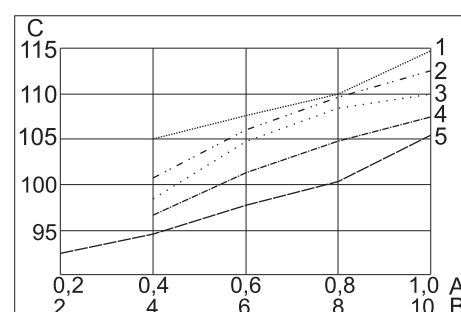
Raven zvočne moči



- A Tlak v MPa
 B Tlak v bar
 C Volumski tok v m³/min
 1 ravne šobe
 2 zavite šobe



- A Tlak v MPa
 B Tlak v bar
 C Raven zvočnega tlaka v dB(A)
 1 Šoba za okrogli curek, kratka
 2 Šoba za ploščat curek, kratka
 3 Šoba za ploščat curek, zvita
 4 Šoba za okrogli curek, dolga
 5 Šoba za ploščat curek, dolga, v obsegu dobave



- A Tlak v MPa
 B Tlak v bar
 C Raven zvočne moči v dB(A)
 1 Šoba za okrogli curek, kratka
 2 Šoba za ploščat curek, kratka
 3 Šoba za ploščat curek, zvita
 4 Šoba za okrogli curek, dolga
 5 Šoba za ploščat curek, dolga, v obsegu dobave

Pribor

Zaščitna obleka

Zaščitna očala s polno vidljivostjo, proti rošenju, št. dela: 6.321-208.0

Zaščitne rokavice proti mrazu s protizdrsnim profilom, kategorija III v skladu z EN 511, št. dela: 6.321-210.0

Glušniki z naglavnim locnom, št. dela: 6.321-207.0

Brizgalna priprava

Šoba za okrogli curek, kratka
Št. dela: 4.321-236.0

Šoba za okrogli curek, dolga
Št. dela: 4.321-234.0

Šoba za ploščat curek, kratka
Št. dela: 4.321-237.0

Šoba za ploščat curek, dolga, v obsegu dobave
Št. dela: 4.321-235.0

Šoba za okrogli curek, zavita
Št. dela: 4.321-249.0

Šoba za ploščat curek, zvita
Št. dela: 4.321-250.0

Drobnik
Št. dela: 4.110-015.0

Podaljšek šobe, dolžina 300 mm
Št. dela: 5.760-001.0

Ročaj
Št. dela: 4.321-248.0

Delovna razsvetljava
Št. dela: 2.815-421.0

Garancija

V vsaki državi veljajo garancijski pogoji, ki jih določa naše prodajno predstavništvo. Morebitne motnje na napravi, ki so posledica materialnih ali proizvodnih napak, v času garancije brezplačno odpravljamo. V primeru uveljavljanja garancije, se z originalnim računom obrnite na prodajalca oziroma najbližji uporabniški servis.

ES-izjava o skladnosti

S to izjavo potrjujemo, da spodaj omenjeni stroj zaradi svoje zasnove in načina izdelave ustreza temeljnim varnostnim in zdravstvenim zahtevam EU-standardov. Ta izjava izgubi svojo veljavnost, če kdo napravo spremeni brez našega soglasja.

Proizvod: Brizgalna priprava za suhi led

Tip: 1.574-xxx

Zadevne ES-direktive:
2006/42/ES (+2009/127/ES)
2004/108/ES


Uporabljene usklajene norme:


EN 55014-1: 2006 + A1: 2009
EN 55014-2: 1997 + A2: 2008
EN 60335-1
EN 61000-3-2: 2006 + A2: 2009
EN 61000-3-3: 2008
EN 62233: 2008

Uporabni nacionalni standardi:

GS-STE-13 (v zvezi z)

Podpisniki ravnajo po navodilih in s pooblastilom vodstva podjetja.



H. Jenner
CEO


S. Reiser
Head of Approbation

Pooblaščenec za dokumentacijo:
S. Reiser

Alfred Kärcher GmbH & Co. KG
Alfred-Kärcher-Str. 28 - 40
71364 Winnenden (Germany)
Tel.: +49 7195 14-0
Faks: +49 7195 14-2212



Winnenden, 2012/06/01

 Przed pierwszym użyciu urządzenia należy przeczytać oryginalną instrukcję obsługi, postępować według jej wskazań i zachować ją do późniejszego wykorzystania lub dla następnego użytkownika.

Spis treści

Ochrona środowiska	PL .. 1
Wskazówki bezpieczeństwa	PL .. 1
Użytkowanie zgodne z przeznaczeniem	PL .. 2
Funkcja	PL .. 2
Elementy obsługi	PL .. 2
Uruchamianie	PL .. 3
Obsługa	PL .. 4
Wyłączenie z ruchu	PL .. 6
Transport	PL .. 6
Przechowywanie	PL .. 6
Dogład i pielęgnacja	PL .. 6
Usuwanie usterek	PL .. 7
Dane techniczne	PL .. 9
Akcesoria	PL .. 10
Gwarancja	PL .. 10
Deklaracja zgodności UE	PL .. 10

Ochrona środowiska

	Materiały użyte do opakowania nadają się do recyklingu. Opakowania nie należy wrzucać do zwykłych pojemników na śmieci, lecz do pojemników na surowce wtórne.
	Zużyte urządzenia zawierają cenne surowce wtórne, które powinny być oddawane do utylizacji. Akumulatory, oleje itp. nie mogą przedostać się do środowiska naturalnego. Z tego powodu należy usuwać zużyte urządzenia za pośrednictwem odpowiednich systemów utylizacji.

Wskazówki dotyczące składników (REACH)

Aktualne informacje dotyczące składników znajdują się pod:

www.kaercher.com/REACH

Wskazówki bezpieczeństwa

Urządzenie może być obsługiwane wyłącznie przez osoby, które zapoznały się i zrozumiały instrukcję obsługi. W szczególności należy przestrzegać wszystkich wskazówek dotyczących bezpieczeństwa.

➔ Niniejszą instrukcję instrukcji przechowywać w taki sposób, aby była w każdej chwili do dyspozycji osoby obsługującej urządzenie.

Stopnie zagrożenia

Niebezpieczeństwo

Przy bezpośrednim niebezpieczeństwie, prowadzącym do ciężkich obrażeń ciała lub do śmierci.

Ostrzeżenie

Przy możliwości zaistnienia niebezpiecznej sytuacji mogącej prowadzić do ciężkich obrażeń ciała lub śmierci.

Uwaga

Przy możliwości zaistnienia niebezpiecznej sytuacji mogącej prowadzić do lekkich obrażeń ciała lub szkód materialnych.

Symbole na urządzeniu



Niebezpieczeństwo

Niebezpieczeństwo skaleczenia przez przemieszczające się granulki suchego lodu. Nie kierować pistoletu natryskowego na osoby. Usunąć osoby trzecie z miejsca oczyszczania i utrzymywać je z dala podczas eksploatacji urządzenia (np. przez odgrozienie).

Podczas eksploatacji nie dotykać dyszy lub strumienia suchego lodu.



Niebezpieczeństwo

Niebezpieczeństwo uduszenia w wyniku działania dwutlenku węgla. Granulki suchego lodu składają się ze stałego dwutlenku węgla. Podczas pracy urządzenia w miejscu eksploatacji wzrasta zawartość dwutlenku węgla w powietrzu. Wentylować miejsce pracy w wystarczającym stopniu wzgl. stosować sprzęt ochrony osobistej. Oznaki wysokiego stężenia dwutlenku węgla we wdychanym powietrzu:

- 3...5%: bóle głowy, wysoka częstotliwość oddychania.
- 7...10%: bóle głowy, wymioty, ewentualnie utrata świadomości.

W przypadku wystąpienia tych oznak należy natychmiast odstawić urządzenie i wyjść na świeże powietrze, a przed przystąpieniem do dalszej pracy poprawić stopień wentylacji pomieszczeń lub zastosować aparat tlenowy.

Dwutlenek węgla jest cięższy od powietrza i zbiera się w wąskich wzgl. głębiej położonych pomieszczeniach lub też w zamkniętych pojemnikach.

Zwrócić uwagę na wystarczającą wentylację miejsca pracy.

Przestrzegać instrukcji zawartych w karcie katalogowej bezpieczeństwa producenta suchego lodu.



Niebezpieczeństwo

Niebezpieczeństwo skaleczenia przez wyładowania elektrostatyczne, niebezpieczeństwo uszkodzenia podzespołów elektronicznych. Podczas czyszczenia może dojść do naładowania elektrycznego czyszczonego obiektu. Uziemić obiekt czyszczony i utrzymywać uziemienie podczas całego procesu czyszczenia.

Niebezpieczeństwo

Niebezpieczeństwo porażenia prądem elektrycznym. Przed otwarciem szafy sterowniczej wyciągnąć wtyczkę z gniazda zasilającego.



Niebezpieczeństwo

Niebezpieczeństwo poparzenia substancją chłodzącą. Suchy lód ma temperaturę 79 °C. Bez rękawic ochronnych nigdy nie dotykać suchego lodu i elementów urządzenia.



Niebezpieczeństwo

Niebezpieczeństwo skaleczenia przez przemieszczające się granulki suchego lodu lub cząsteczki brudu. Nosić ściśle przylegające okulary ochronne. Niebezpieczeństwo uszkodzenia słuchu. Nosić sprzęt ochronny na uszy.



Niebezpieczeństwo

Niebezpieczeństwo skaleczenia przez przemieszczające się granulki suchego lodu lub cząsteczki brudu. Nosić rękawice ochronne zgodnie z EN 511 i odzież ochronną z długimi rękawami.

Niebezpieczeństwo

Niebezpieczeństwo porażenia prądem elektrycznym. Przed otwarciem szafy sterowniczej wyciągnąć wtyczkę z gniazda zasilającego.

Ogólne zasady bezpieczeństwa

⚠ Niebezpieczeństwo

Niebezpieczeństwo skaleczenia przez niezamierzone załączenie się urządzenia. Przed rozpoczęciem czynności przy urządzeniu wyjąć wtyczkę z gniazda zasilającego.

⚠ Niebezpieczeństwo

Niebezpieczeństwo poparzenia substancją chłodzącą - suchym lodem lub zimnymi elementami urządzenia. Podczas pracy przy urządzeniu nosić właściwą odzież chroniącą przed zimnem lub usunąć suchy lód i rozgrzać urządzenie.

Nigdy nie brać do ust suchego lodu.

⚠ Ostrzeżenie

Niebezpieczeństwo wypadku w wyniku odrzutu pistoletu natryskowego. Przed uruchomieniem dźwigni spustowej pistoletu natryskowego wyszukać bezpieczne miejsce stojące i mocno trzymać pistolet natryskowy.

⚠ Niebezpieczeństwo

Niebezpieczeństwo skaleczenia przez przemieszczające się przedmioty. Przyjmować lekkie obiekty, które mają być czyszczone, aby uniknąć porwania ich z prądem suchego lodu.

⚠ Ostrzeżenie

Nie używać urządzenia, jeżeli w jego zasięgu znajdują się inne osoby, chyba, że są one wyposażone w odzież ochronną. Nie używać urządzenia w przypadku uszkodzenia przewodu zasilającego lub ważnych części urządzenia, np. urządzeń zabezpieczających, przewodu ciśnieniowego, pistoletu natryskowego. Niebezpieczeństwo zgniecenia przez dozownik. Przed usunięciem blaszanej osłony w zbiorniku suchego lodu koniecznie wyjąć wtyczkę z gniazda zasilającego.

Przepisy i dyrektywy

Dla użytkowania tego urządzenia w Niemczech obowiązują następujące przepisy i wytyczne (wydane przez wydawnictwo Carl Heymanns KG, Luxemburger Straße 449, 50939 Kolonia)

- BGV D 26 Prace natryskowe
- Instrukcja wykonawcza do BGV D 26
- BGR 117 Praca w wąskich pomieszczeniach
- BGR 189 Zastosowanie odzieży ochronnej
- BGR 195 Zastosowanie rękawic ochronnych
- BGR 500 Prace z urządzeniami strumieniowymi
- BGI 534 Praca w wąskich pomieszczeniach
- BGI 836 Gazowe przyrządy kontrolno-ostrzegawcze

Zabezpieczenia

Wyłącznik awaryjny

Po naciśnięciu wyłącznika awaryjnego dozowanie suchego lodu zostanie wstrzymane, a strumień powietrza z dyszy przerwany.

Wyłączanie podczas awarii

→ Zwolnić dźwignię spustową pistoletu natryskowego.

→ Nacisnąć wyłącznik awaryjny.

Dozowanie suchego lodu zostanie wstrzymane, a strumień powietrza z dyszy przerwany.

→ Przerwać dopływ powietrza sprężonego.

Użytkowanie zgodne z przeznaczeniem

Urządzenie służy do usuwania zanieczyszczeń za pomocą granulek suchego lodu, którym prędkość nadaje strumień powietrza.

Urządzenia nie wolno używać w otoczeniu zagrożonym wybuchem.

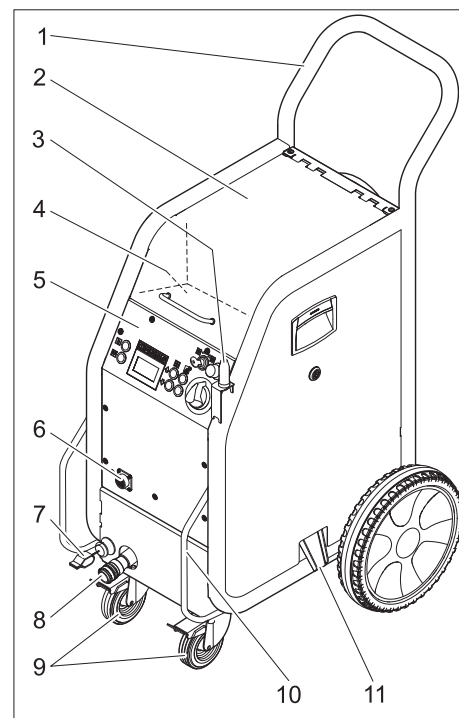
Jako środek natryskowy wolno stosować tylko granulki suchego lodu. Stosowanie innych środków do natrysku może spowodować uszkodzenie urządzenia.

Funkcja

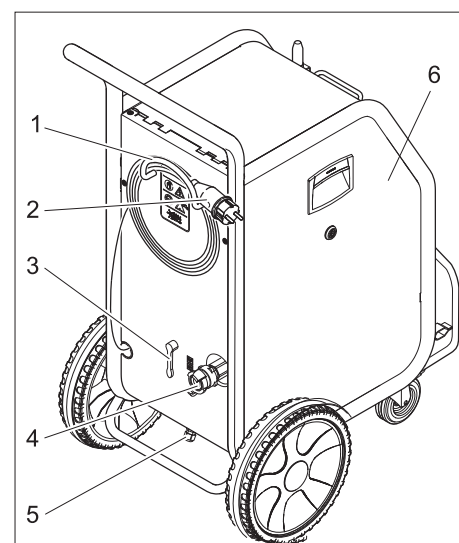
Sprężone powietrze przedostaje się przez zawór regulacyjny ciśnienia dociera do pistoletu strumieniowego. Podczas uruchomienia dźwigni spustowej pistoletu strumieniowego otwiera się zawór, a strumień powietrza wydobywa się z pistoletu strumieniowego. Urządzenie dozujące dozuje dodatkową ilość granulek suchego lodu w strumieniu powietrza. W wersji urządzenia „IB 7/40 Advanced” dozowanie dodatkowe można odłączyć przy użyciu pistoletu strumieniowego. Granulki suchego lodu uderzają o czyszczoną powierzchnię i usuwają brud. W wyniku działania granulek suchego lodu o temp. -79°C powstaje dodatkowe napięcie termiczne między zanieczyszczeniem a czyszczonym obiektem, które również przyczynia się do usuwania brudu. Ponadto suchy lód w momencie wydostania się przez dyszę zamienia się natychmiast w gazowy dwutlenek węgla i zajmuje 700-krotną objętość. Zanieczyszczenia usunięte przez suchy lód zostają wyrzucone w powietrze. Podczas tworzenia strumienia wibrator przy zbiorniku suchego lodu zapewnia stałe przesuwanie się granulek suchego lodu.

Elementy obsługi

Urządzenie

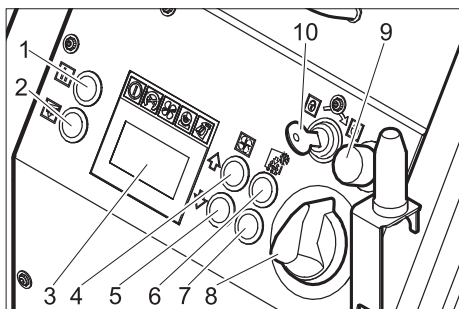


- 1 Uchwyt do prowadzenia
- 2 pokrywa zbiornika suchego lodu
- 3 wspornik pistoletu natryskowego
- 4 Schowek na akcesoria
- 5 Pole obsługi
- 6 złącze przewodu sterowniczego
- 7 Przewód uziemiający z zaciskiem (tylko IB 7/40 Advanced, opcja przy IB 7/40 Classic)
- 8 złącze węża środka do natrysku
- 9 kółko samonastawcze zwrotne z hamulcem postojowym
- 10 Uchwyt transportowy, pałąk odbojnikowy
- 11 Wylot suchego lodu, do opróżniania zbiornika



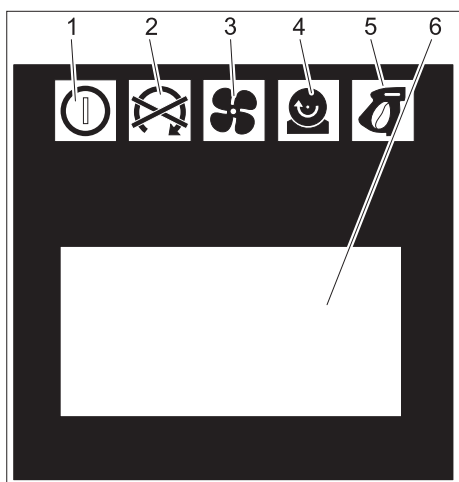
- 1 Klips na kabel
- 2 Kabel sieciowy z wtyczką
- 3 Zawór redukcyjny ciśnienia, opróżnianie separatora wody z kondensatu
- 4 Podłączenie powietrza sprężonego
- 5 Upust kondensatu
- 6 Bezpiecznik F1, pod obudową boczną

Pole obsługi



- 1 Przycisk Statystyka, zerowanie licznika
- 2 Przycisk Opróżnianie zbiornika suchego lodu
- 3 Wyświetlacz
- 4 Przycisk Podwyższyć ciśnienie strumienia
- 5 Przycisk Obniżyć ciśnienie strumienia
- 6 Przycisk Zwiększyć dawkę suchego lodu
- 7 Przycisk Zmniejszyć dawkę suchego lodu
- 8 Wyłącznik główny
- 9 Wyłącznik awaryjny
- 10 Stacyjka

Wyświetlacz

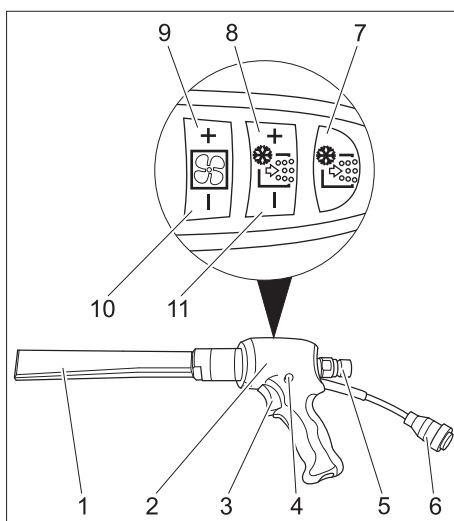


- 1 Kontrolka Napięcie sterownicze
kolor zielony: Prawidłowe napięcie sterownicze
kolor czerwony: Zbyt niskie napięcie sterownicze
kolor żółty: Funkcja opróżniania zbiornika suchego lodu aktywna
- 2 Kontrolka Wyłącznik bezpieczeństwa
kolor czerwony: Użyto wyłącznika awaryjnego
kolor zielony: Nie użyto wyłącznika awaryjnego
- 3 Kontrolka Sprężone powietrze
kolor zielony: Prawidłowe ciśnienie
kolor pomarańczowy: Nie osiągnięto ciśnienia strumienia
kolor czerwony: Ciśnienie zbyt niskie (poniżej 0,15 MPa/1,5 bar)
- 4 Kontrolka Urządzenie dozujące
kolor zielony: Prawidłowy napęd
kolor czerwony: Usterka w napędzie
- 5 Kontrolka Pistolet strumieniowy
kolor zielony: Pistolet strumieniowy działa prawidłowo
kolor pomarańczowy: Użyto funkcji dźwigni spustowej pistoletu strumieniowego w czasie włączania

kolor czerwony: Pistolet strumieniowy wyjęty lub przewód sterowniczy uszkodzony

- 6 Wyświetlacz

Urządzenie natryskowe



- 1 Dysza
 - 2 Pistolet natryskowy
 - 3 Dźwignia spustowa
 - 4 Przycisk zabezpieczający
 - 5 złącze węża środka do natrysku
 - 6 złącze przewodu sterowniczego
- Tylko przy IB 7/40 Advanced:**
- 7 Przycisk Wł./Wył. dozowanie suchego lodu
Świeci się na czerwono przy wyłączonym dozowaniu suchego lodu
 - 8 Przycisk Zwiększyć dawkę suchego lodu
 - 9 Przycisk Podwyższyć ciśnienie strumienia
 - 10 Przycisk Obniżyć ciśnienie strumienia
 - 11 Przycisk Zmniejszyć dawkę suchego lodu

Uruchamianie

⚠ Niebezpieczeństwo

Niebezpieczeństwo skaleczenia przez przemieszczające się granulki suchego lodu.

Przed przygotowaniem urządzenia sprawdzić prawidłowy stan podzespołacutę;w, zwłaszcza węża środka natryskowego. Uszkodzone części wymienić na nowe. Oczyszczyć zabrudzone podzespoły i sprawdzić, czy pracują prawidłowo.

- ➔ Odstawić urządzenie w miejsce o płaskiej, poziomej powierzchni i zablokować hamulec postojowy rolek prowadzących.
- ➔ Połączyć wąż środka natryskowego z urządzeniem i zabezpieczyć.
- ➔ Połączyć pistolet natryskowy z wężem środka natryskowego i zabezpieczyć.
- ➔ Połączyć przewód sterowniczy z urządzeniem.
- ➔ Połączyć przewód sterowniczy z pistoletem natryskowym.

Dysze

Wskazówka

Wybór dyszy zależy od materiału, z którego wykonany jest czyszczony obiekt, oraz stopnia jego zanieczyszczenia.

Wszystkie dysze są nakręcane na gwint pistoletu natryskowego bez narzędzia. Powierzchnie klucza na dyszach służą do luzowania mocno osadzonych dysz za pomocą klucza widelkowego.

⚠ Niebezpieczeństwo

Niebezpieczeństwo zranienia przez niezamierzone włączenie się urządzenia. Wyłączyć urządzenie przed wymianą dyszy.

⚠ Ostrzeżenie

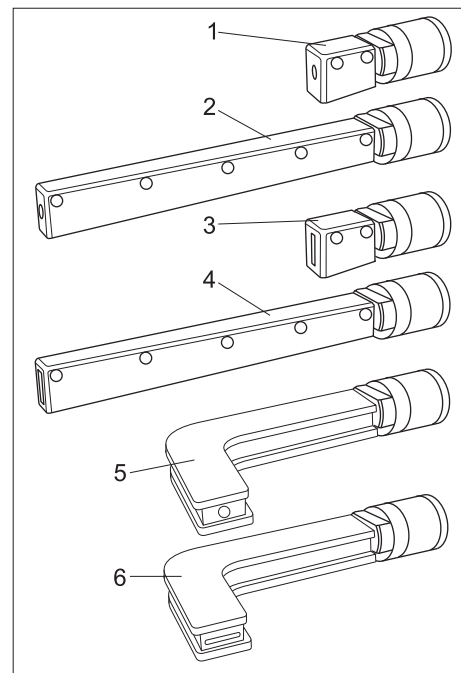
Niebezpieczeństwo zranienia przez dotknięcie zimnej dyszy. Przed dotknięciem dyszy należy ją rozgrzać lub nosić rękawice ochronne.

Uwaga

Niebezpieczeństwo zatarcia. Przed montażem posmarować gwinty dysz dostarczonym smarem.

Dysze strumieniowe

Obok dostarczonej płaskiej dyszy strumieniowej do dyspozycji stoją jako akcesoria dalsze płaskie i okrągłe dysze strumieniowe w różnych wersjach.



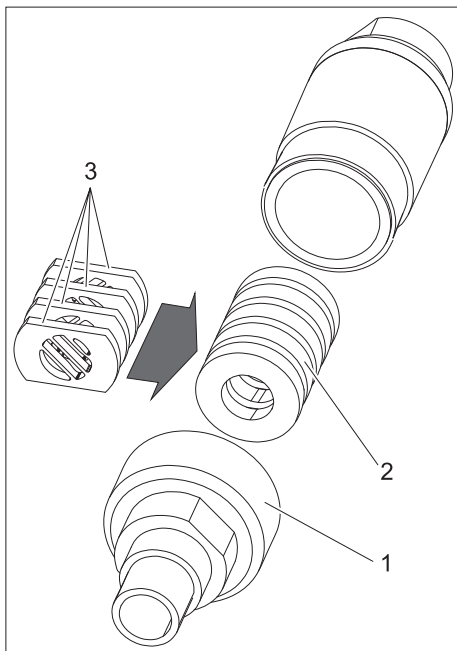
- 1 Dysza strumieniowa okrągła, krótka
 - 2 Dysza strumieniowa okrągła, długa
 - 3 Dysza strumieniowa płaska, krótka
 - 4 Dysza strumieniowa płaska, długa, zawarta w dostawie
 - 5 Dysza strumieniowa okrągła, zagięta, z uzbrojeniem gumowym
 - 6 Dysza strumieniowa płaska, zagięta, z uzbrojeniem gumowym
- ➔ Założyć dyszę na króćcu gwintowanym pistoletu strumieniowego i dokręcić ręką.

Mieszacz (akcesoria)

Mieszacz rozdrabnia granulki suchego lodu i montuje się go między pistoletem natryskowym a dyszą.

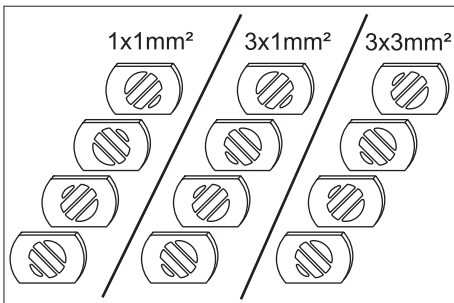
Ułożenie 4 płytek perforowanych w mieszaczu określa stopień rozdrobnienia.

Wybrać stopień rozdrobnienia:



- 1 Złącze śrubowe
- 2 Magazynek
- 3 Płytkę perforowaną

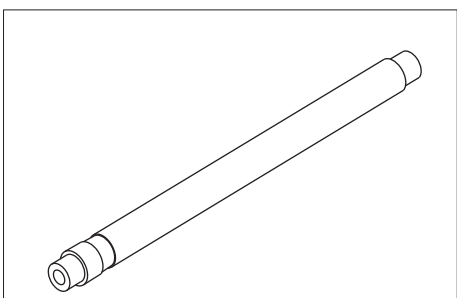
- Odkręcić złącze śrubowe.
- Wyjąć magazynkę z płytką perforowaną.



- Ustawić płytki perforowane w magazynku w sposób pokazany u góry (3 możliwości). Wymiary na rysunku odnoszą się do wielkości otworów.
- Włożyć magazynkę z płytkami perforowanymi do mieszacza.
- Nakręcić i mocno dokręcić złącze śrubowe.

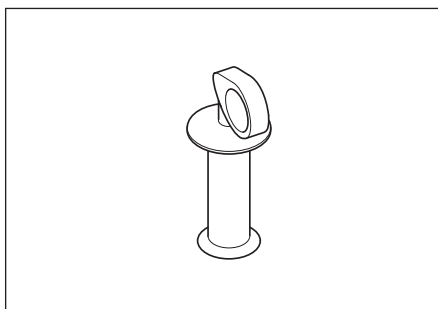
Przedłużka dyszy (akcesoria)

Między pistoletem natryskowym a dyszą można założyć przedłużkę.

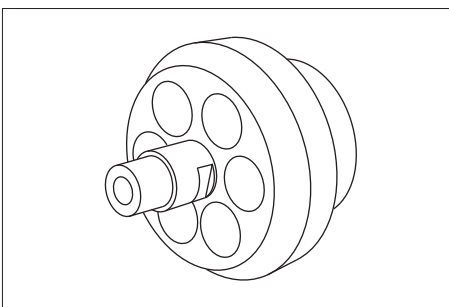


Uchwyt (akcesoria)

Uchwyt można zamocować na przedłużce.



Oświetlenie robocze (osprzęt)



Oświetlenie robocze montuje się między pistoletem strumieniowym a dyszą. Włączanie i wyłączenie opisane jest w rozdziale „Obsługa/Ustawienia podstawowe”.

Podłączanie powietrza sprężonego

Wskazówka

W celu umożliwienia bezusterkowej eksploatacji sprężone powietrze musi wykazywać niską zawartość wilgoci (maksymalnie 5% względnej wilgotności powietrza, punkt rosy poniżej 0°C). Sprężone powietrze nie może zawierać oleju, zanieczyszczeń i obcych ciał.

Sprężone powietrze musi być suche i bezolejowe, a za kompresorem musi być włączona co najmniej jedna chłodziwa i jeden oddzielacz.

- Zamknąć zawór redukcyjny ciśnienia.
- Podłączyć dopływ sprężonego powietrza do przyłącza sprężonego powietrza w urządzeniu.

Maksymalnie dopuszczalne ciśnienie zasilające o wielkości 1 MPa (10 bar) nie może zostać przekroczone.

Podłączanie urządzenia do zasilania sieciowego

⚠ Niebezpieczeństwo

Niebezpieczeństwo porażenia prądem elektrycznym.

Zastosowane gniazdo zasilające musi być wykonane przez wykwalifikowanego elektryka i odpowiadać normie IEC 60364-1. Urządzenie można podłączyć jedynie do zasilania elektrycznego z uziemieniem ochronnym.

Używane gniazdko musi być łatwo dostępne i znajdować się na wysokości między 0,6 a 1,9 m od podłogi.

Stosowane gniazdko musi znajdować się w zasięgu pola widzenia operatora. Urządzenie musi zostać zabezpieczone przez wyłącznik ochronny FI typu B, 30 mA.

Przewód sieciowy urządzenia należy sprawdzać przed każdym uruchomieniem pod kątem uszkodzeń. Urządzenia z uszkodzonym przewodem nie wolno uruchamiać. Zlecić wymianę uszkodzonego przewodu wykwalifikowanemu elektrykowi. Przedłużacz musi być wyposażony w ochronę IPX4, a wykonanie przewodu odpowiadać przynajmniej normie H 07 RN-F 3G1,5.

- Włożyć wtyczkę sieciową do gniazdka.

Obsługa

Uzupełnianie suchego lodu

⚠ Niebezpieczeństwo

Niebezpieczeństwo poparzenia substancją chłodzącą. Suchy lód ma temperaturę -79 C. Bez rękawic ochronnych nigdy nie dotykać suchego lodu i elementów urządzenia. Nosić rękawice ochronne i odzież ochronną z długimi rękawami.

- Otworzyć pokrywę zbiornika suchego lodu.
- Sprawdzić zbiornik suchego lodu pod kątem występowania ciał obcych, usuwać obce ciała i skropliny.
- Napełnić zbiornik granulkami suchego lodu.

Uwaga

Niebezpieczeństwo uszkodzenia urządzenia. Jako środek natryskowy wolno stosować tylko granulki suchego lodu.

Stosowanie innych środków natryskowych prowadzi do utraty gwarancji.

- Zamknąć pokrywę zbiornika suchego lodu.

Wskazówka

Aby uniknąć usterek w wyniku topnienia granulek suchego lodu, zaleca się zużyć całkowicie zawartość zbiornika suchego lodu, zanim dosypie się nową porcję suchego lodu. Przed dłuższymi przerwami w pracy użytkować urządzenie, aż zbiornik suchego lodu się opróżni albo opróżnić zbiornik przy użyciu funkcji opróżniania suchego lodu.

Ustawienia

Wskazówka

Ustawienia zależą od tworzywa, z którego wykonany jest czyszczony obiekt oraz stopnia jego zabrudzenia.

- Przekręcić, odblokowując wyłącznik awaryjny.
- Ustawić wyłącznik urządzenia w pozycji „I”.
- Przekręcić wyłącznik kluczykowy zgodnie z ruchem wskazówek zegara.
- Ustawić ciśnienie strumienia za pomocą przycisków Podwyższyć/Obniżyć ciśnienie strumienia.

Wskazówka

Im wyższe ustawione ciśnienie natrysku, tym większy (bardziej agresywny) efekt czyszczenia.

- Ustawić dawkę suchego lodu za pomocą przycisków Zwiększyć/Zmniejszyć dawkę suchego lodu.

- Przekręcić wyłącznik kluczykowy w kierunku przeciwnym do ruchu wskazówek zegara i wyjąć kluczyki. Automatyczne zamknięcie dziurki od klucza zapobiega przedostawaniu się zanieczyszczenia w czasie pracy. Przy wyjętym kluczyku urządzenie jest zabezpieczone przed zmianą ustawień i przestawieniem wartości statystycznych.

Działanie

- Wykonać prace konserwacyjne „codzienne przed rozpoczęciem pracy” (patrz fragment „Dogląd i pielęgnacja”).

⚠ Niebezpieczeństwo

Niebezpieczeństwo skaleczenia przez przemieszczające się granulki suchego lodu. Nie kierować pistoletu natryskowego na osoby. Usunąć osoby trzecie z miejsca oczyszczania i utrzymywać je z dala podczas eksploatacji urządzenia (np. przez odgradzenie).

Podczas eksploatacji nie dotykać otworu dyszy lub strumienia suchego lodu. Przed rozłączeniem połączenia między pistoletem natryskowym a węzłem środka natryskowego oraz między węzłem środka natryskowego a urządzeniem koniecznie zablokować dopływ powietrza sprężonego, zmniejszyć ciśnienie w urządzeniu i wyciągnąć wtyczkę z gniazda zasilającego.

- Odgradzić obszar roboczy, aby zapobiec dostępowi osób trzecich podczas pracy urządzenia.

⚠ Niebezpieczeństwo

Niebezpieczeństwo uduszenia w wyniku działania dwutlenku węgla. Granulki suchego lodu składają się ze stałego dwutlenku węgla. Podczas pracy urządzenia w miejscu eksploatacji wzrasta zawartość dwutlenku węgla w powietrzu. Wentylować miejsce pracy w wystarczającym stopniu wzgl. stosować sprzęt ochrony osobistej. Oznaki wysokiego stężenia dwutlenku węgla we wdychanym powietrzu:

- 3...5%: bóle głowy, wysoka częstotliwość oddychania.
- 7...10%: bóle głowy, wymioty, ewentualnie utrata świadomości.

W przypadku wystąpienia tych oznak należy natychmiast odstawić urządzenie i wyjść na świeże powietrze, a przed przystąpieniem do dalszej pracy poprawić stopień wentylacji pomieszczeń lub zastosować aparat tlenowy.

Przestrzegać instrukcji zawartych w karcie katalogowej bezpieczeństwa producenta suchego lodu.

⚠ Niebezpieczeństwo

Niebezpieczeństwo związane z materiałami zagrażającymi zdrowiu. Jako że w trakcie pracy mogą powstawać szkodliwe dla zdrowia pyły, przed rozpoczęciem pracy należy podjąć odpowiednie środki zabezpieczające.

⚠ Niebezpieczeństwo

Niebezpieczeństwo wybuchu! Nie obrabiać jednocześnie metali lekkich i elementów zawierających żelazo.

Jeżeli na zmianę obrabiane są metale lekkie i elementy zawierające żelazo, to przed obróbką następnego metalu pomieszczenie robocze i urządzenie odsysające musi być wyczyszczone.

- Podczas pracy w wąskich pomieszczeniach zadbać o wystarczającą wentylację, aby utrzymać stężenie dwutlenku węgla w powietrzu w pomieszczeniu poniżej niebezpiecznej wartości.
- W razie potrzeby zamocować czyszczony obiekt.

⚠ Niebezpieczeństwo

Niebezpieczeństwo skaleczenia przez wyładowania elektrostatyczne, niebezpieczeństwo uszkodzenia podzespołów elektronicznych. Podczas czyszczenia może dojść do naładowania elektrycznego czyszczonego obiektu. Uziemić obiekt czyszczony i utrzymywać uziemienie podczas całego procesu czyszczenia.

⚠ Ostrzeżenie

Niebezpieczeństwo uszkodzenia przez ciała obce wpadające do zbiornika suchego lodu. W czasie pracy pokrywa zbiornika suchego lodu musi pozostawać zamknięta.

- Połączyć przewód uziemiający (tylko przy IB 7/40 Advanced) przewodzący prąd z czyszczonym obiektem lub uziemić czyszczony obiekt w inny sposób.
- Nałożyć ubranie ochronne, rękawice ochronne, szczelnie przylegające okulary ochronne i ochronę na uszy.
- Włączyć dopływ sprężonego powietrza.
- Przekręcić, odblokowując wyłącznik awaryjny.
- Wybrać bezpieczne stanowisko i przyjąć bezpieczną postawę ciała, aby nie stracić równowagi w wyniku działania siły odrzutu pistoletu natryskowego. W celu uniknięcia gwałtownego odrzutu, można ustawić wolny wzrost ciśnienia strumienia (patrz „Obsługa/ Ustawienia podstawowe”, punkt menu Softstart - Układ łagodnego rozruchu).
- Nacisnąć przycisk zabezpieczający pistoletu strumieniowego.
- Włączyć strumień suchego lodu przez uruchomienie dźwigni spustowej pistoletu strumieniowego i przeprowadzić proces czyszczenia.

Wskazówka

W wersji urządzenia IB 7/40 Advanced dozowanie dodatkowe granulatu suchego lodu można włączyć i wyłączyć za pomocą przycisku Zał./Wył. dozowanie suchego lodu przy pistolecie strumieniowym. Przy wyłączonym dozowaniu przycisk świeci się na czerwono, na wyświetlaczu pojawia się napis „Ice off”.

Przy wariacie urządzenia IB 7/40 Advanced można dodatkowo regulować ciśnienie strumienia i ilość suchego lodu przy pistolecie strumieniowym.

⚠ Ostrzeżenie

Niebezpieczeństwo uszkodzenia urządzenia dozującego przez brud. W trakcie natryskiwania trzymać pokrywę zbiornika suchego lodu zamkniętą, aby zapobiec wnikaniu uwolnionego brudu.

Wyłączanie podczas awarii

- Zwolnić dźwignię spustową pistoletu natryskowego.
- Nacisnąć wyłącznik awaryjny. Dozowanie suchego lodu zostanie wstrzymane, a strumień powietrza z dyszy przerywany.
- Przerwać dopływ powietrza sprężonego.

Uruchomienie po wyłączeniu awaryjnym

- Przekręcić, odblokowując wyłącznik awaryjny.

Przerwanie pracy

- Zwolnić dźwignię spustową pistoletu natryskowego.
- Podczas przerw w eksploatacji pistolet natryskowy można umieścić w uchwycie na urządzeniu.

Wskazówka

W przypadku dłuższych przerw w eksploatacji granulatu suchego lodu może stopnieć w zbiorniku suchego lodu. W miarę możliwości nie przerywać pracy na dłużej niż 20 minut. Przy dłuższych przerwach opróżnić zbiornik suchego lodu.

Spuścić skropliny

Separator wody czyści sprężone powietrze doprowadzane do urządzenia. W ten sposób zbierają się skropliny w separatorze wody, który od czasu do czasu należy opróżnić.

- Ustawić zbiornik przechwytyjący pod spustem skroplin.
- Powoli otwierać zawór redukcyjny ciśnienia i zaczekać, aż skropliny ujdą z urządzenia.

Wskazówka

Skropliny należy poddać bezpiecznej dla środowiska naturalnego utylizacji.

Funkcja statystyki

Dostęp do danych

- Ustawić wyłącznik urządzenia w pozycji „I”.
- Krótco nacisnąć przycisk Statystyka; wyświetlony zostanie czas pracy. t: Czas pracy od ostatniego resetu. T: Łączny czas pracy.
- Krótco nacisnąć przycisk Statystyka; wyświetlona zostanie przetworzona ilość suchego lodu. m: Ilość suchego lodu od ostatniego resetu. M: Ilość suchego lodu ogółem.
- Krótco nacisnąć przycisk Statystyka; wyświetlone zostanie średnie zużycie suchego lodu. q: Średnie zużycie suchego lodu od ostatniego resetu. Q: Średnie zużycie suchego lodu ogółem.

Reset wartości

- ➔ Przekręcić wyłącznik kluczykowy zgodnie z ruchem wskazówek zegara.
- ➔ Nacisnąć przycisk Statystyka przez 4 sekundy.

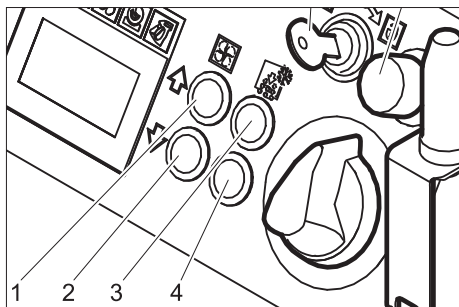
Wskazówka

Nie można usunąć wartości ogólnych.

Ustawienia podstawowe

- ➔ Jednocześnie nacisnąć i przytrzymać przyciski Podwyższyć ciśnienie strumienia i Obniżyć ciśnienie strumienia, przekręcić wyłącznik kluczykowy w kierunku ruchu wskazówek zegara.

W trybie pracy z ustawieniami podstawowymi przyciski posiadają następujące funkcje:



- 1 Podwyższyć wartość
- 2 Obniżyć wartość
- 3 Punkt menu ku górze
- 4 Punkt menu na dół

Punkt menu	Zakres regulacji	Opis
Softstart	0, 1, 2, 3, 4, 5 sekund	Długość łagodnego rozruchu, aż do osiągnięcia wybranego ciśnienia strumienia
T_Dump	1, 2, 3, 4, 5 minut	Długość procesu opróżniania suchego lodu
Language	metryczny, angielski	Jednostki miary metryczny: kg/h, MPa angielski: lbs, psi
Lighting	ON/OFF	Włączanie/wyłączanie oświetlenia dyszy (opcja)
Demo-Mode	ON/OFF	Tryb demonstracyjny: Obsługa jest symulowana, tworzenie sprężonego powietrza i suchego lodu jest zablokowane.

Zakończenie trybu ustawień podstawowych

- ➔ Przekręcić wyłącznik kluczykowy w kierunku przeciwnym do ruchu wskazówek zegara.

Wyłączenie z ruchu

⚠ Niebezpieczeństwo

Niebezpieczeństwo poparzenia substancją chłodzącą. Suchy lód ma temperaturę -79 C. Bez rękawic ochronnych nigdy nie dotykać suchego lodu i elementów urządzenia. Nosić rękawice ochronne i odzież ochronną z długimi rękawami.

⚠ Niebezpieczeństwo

Niebezpieczeństwo skaleczenia przez przemieszczające się granulki suchego lodu. Nie kierować pistoletu natryskowego na osoby. Usunąć osoby trzecie z miejsca oczyszczania i utrzymywać je z dala podczas eksploatacji urządzenia (np. przez odgrzanie).

- ➔ Zamknąć dopływ powietrza sprężonego.
 - ➔ Ustawić zbiornik przechwytyjący pod spustem skroplin.
 - ➔ Powoli otwierać zawór redukcji ciśnienia i zaczekać, aż skropliny i sprężone powietrze ujdą z urządzenia.
 - ➔ Ustawić zbiornik przechwytyjący pod wylotem suchego lodu.
 - ➔ Nacisnąć przycisk zbiornika suchego lodu i zaczekać, aż go opróżnienia zbiornika.
- Opróżnianie zbiornika suchego lodu zatrzymuje się po ustawionym czasie (patrz „Ustawienia podstawowe“).
W razie potrzeby, kilkakrotnie nacisnąć przycisk Opróżnianie zbiornika suchego lodu.

Wskazówka

Skropliny należy poddać bezpiecznej dla środowiska naturalnego utylizacji.

- ➔ Ustawić wyłącznik w pozycji „0/OFF”.
- ➔ Odłączyć urządzenie od dopływu powietrza sprężonego.
- ➔ Wyciągnąć wtyczkę z gniazdka.
- ➔ Wyczyścić i zwinąć przewód uziemiający.

Transport

⚠ Niebezpieczeństwo

Niebezpieczeństwo wypadku w wyniku działania resztek suchego lodu w urządzeniu. Przed transportem w zamkniętych pojazdach suchy lód musi zostać całkowicie usunięty, aby uniknąć zagrożenia dla znajdujących się w pojeździe osób w wyniku działania dwutlenku węgla.

Uwaga

Niebezpieczeństwo zranienia i uszkodzenia! Zwrócić uwagę na ciężar urządzenia w czasie transportu.

- ➔ Przed transportem wykonać wszystkie kroki z rozdziału „Wyłączanie z eksploatacji”.
- ➔ Umieścić urządzenie na pojeździe transportowym.
- ➔ Zablokować hamulce i rolki prowadzące.
- ➔ Zamocować urządzenie pasami na pojeździe.

Przechowywanie

Uwaga

Niebezpieczeństwo zranienia i uszkodzenia! Zwrócić uwagę na ciężar urządzenia przy jego przechowywaniu.

Urządzenie może być przechowywane jedynie w pomieszczeniach wewnętrznych.

⚠ Niebezpieczeństwo

Niebezpieczeństwo zatrucia przez zbierający się dwutlenek węgla. Palety z suchym lodem składować tylko w miejscach z dobrą wentylacją.

Dogład i pielęgnacja

Wskazówki dotyczące konserwacji

Podstawę dla bezpiecznej w użyciu instalacji stanowi regularna konserwacja według następującego planu konserwacyjnego. Prosimy używać wyłącznie części oryginalnych producenta lub części przez niego polecanych, takich jak

- części zamienne i części zużywalne,
- akcesoria,
- paliwa,
- środki czyszczące.

⚠ Niebezpieczeństwo!

Niebezpieczeństwo wypadku podczas pracy w obrębie urządzenia. Przed wykonaniem prac w obrębie urządzenia wykonać wszystkie kroki z rozdziału „Wyłączanie z eksploatacji”.

⚠ Niebezpieczeństwo

Niebezpieczeństwo poparzenia substancją chłodzącą - suchym lodem lub zimnymi elementami urządzenia. Podczas pracy przy urządzeniu nosić właściwą odzież chroniącą przed zimnem lub usunąć suchy lód i rozgrzać urządzenie.

Nigdy nie brać do ust suchego lodu.

⚠ Ostrzeżenie

Niebezpieczeństwo uszkodzenia. Nie czyścić pistoletu strumieniowego rozpuszczalnikami, benzyną ani środkiem czyszczącym zawierającym olej.

Umowa serwisowa

Aby zapewnić solidną obsługę instalacji, zalecamy Państwu podpisanie kontraktu konserwacyjnego. W tym celu prosimy zwrócić się do odpowiedniego przedstawiciela serwisu firmy Kärcher.

Plan konserwacji

Codziennie przed rozpoczęciem pracy

- ➔ Sprawdzić dokładnie wąż środka natryskowego pod kątem rys, zagnieceń i innych uszkodzeń. Miękkie miejsca na węży oznaczają zużycie po stronie zewnętrznej węża. Wymienić uszkodzony lub zużyty wąż na nowy.
- ➔ Sprawdzić przewód elektryczny i wtyczkę pod kątem uszkodzeń. Zlecić wymianę uszkodzonych części serwisowi.

Co 100 godzin roboczych

- ➔ Sprawdzić złącza na węży środka natryskowego, na urządzeniu i pistolecie

natryskowym pod kątem uszkodzeń. Wymienić uszkodzony wąż, zlecić serwisowi wymianę uszkodzonych złączy na urządzeniu lub pistolecie natryskowym.

- ➔ Sprawdzić urządzenie natryskowe pod kątem uszkodzeń i szczelności. Jeżeli zostaną stwierdzone uszkodzenia/nieszczelność, wezwać serwis.
- ➔ Skontrolować mocne osadzenie kołpaków mocujących tylnych kół.

Co 500 godzin lub raz w roku

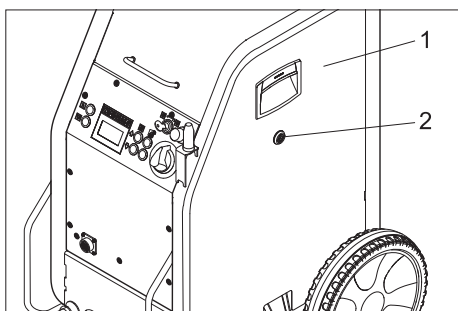
- ➔ Zlecić serwisowi przegląd urządzenia.

Co 2 lata

- ➔ Wymienić wąż środka natryskowego przynajmniej co 2 lata.

Otwieranie urządzenia

W celu przeprowadzenia niektórych prac konserwacyjnych należy zdjąć obudowę boczną urządzenia:

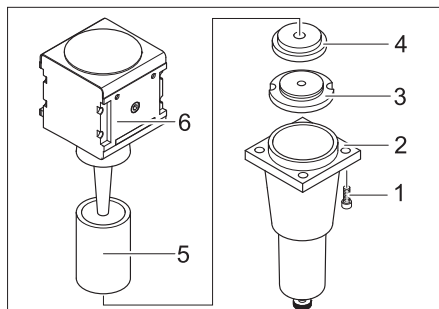


- 1 Obudowa boczna
- 2 Szybkozłączka

- ➔ Otworzyć szybkozłączkę w kierunku przeciwnym do ruchu wskazówek zegara.
- ➔ Zdjąć osłonę boczną.

Prace konserwacyjne

Wymiana wkładu filtra w separatorze wody



- 1 Śruba
- 2 Część dolna
- 3 Nakrętka
- 4 Tarcza
- 5 Wkład filtra
- 6 Część górna

- ➔ Wykręcić 4 śruby.
- ➔ Zdjąć dolną część.
- ➔ Odkręcić nakrętkę.
- ➔ Zdjąć tarczę.
- ➔ Zdjąć wkład filtra i wymienić na nowy.
- ➔ Zmontować ponownie separator wody w odwrotnej kolejności.

Badania

Według BGV D 26 urządzenie należy poddać następującym badaniom przez rzeczoznawcę. Wyniki badania muszą zostać podane w formie zaświadczenia o badaniu. Zaświadczenie o badaniu musi być przechowywane przez użytkownika do czasu kolejnego badania.

Po przerwie w eksploatacji dłuższej niż jeden rok

- ➔ Sprawdzić urządzenie pod kątem prawidłowego działania.

Po zmianie miejsca ustawienia

- ➔ Sprawdzić urządzenie pod kątem prawidłowego działania, sprawdzić miejsce ustawienia.

Po pracach remontowych lub zmianach, które mogą mieć wpływ na bezpieczeństwo eksploatacji

- ➔ Sprawdzić urządzenie pod kątem prawidłowego działania, sprawdzić miejsce ustawienia.

Usuwanie usterek

⚠ Niebezpieczeństwo!

Niebezpieczeństwo wypadku podczas pracy w obrębie urządzenia. Przed wykonaniem prac w obrębie urządzenia wykonać wszystkie kroki z rozdziału „Wyłączenie z eksploatacji“.

⚠ Niebezpieczeństwo

Niebezpieczeństwo poparzenia substancją chłodzącą - suchym lodem lub zimnymi elementami urządzenia. Podczas pracy przy urządzeniu nosić właściwą odzież chroniącą przed zimnem lub usunąć suchy lód i rozgrzać urządzenie. Nigdy nie brać do ust suchego lodu.

Zakłócenia pokazane w wyświetlaczu

Wiadomość na wyświetlaczu	Kontrolka (KL)	Możliwa przyczyna	Usuwanie usterek	Przez kogo
E001	KL Napięcie sterownicze świeci się na czerwono	Zbyt niskie napięcie sterownicze	Wyłączyć urządzenie, krótko zaczekać, ponownie włączyć urządzenie. Zlecić sprawdzenie gniazdka. Przy powtarzającym się wystąpieniu kodu błędu, poinformować serwis firmy Kärcher.	Obsługujący
E002	KL Wyłącznik awaryjny świeci się na czerwono	Naciśnięty wyłącznik awaryjny	Przekręcić, odblokowując wyłącznik awaryjny.	Obsługujący
E003	KL Sprężone powietrze świeci się na czerwono	Zbyt niskie ciśnienie dopływu sprężonego powietrza	Zwiększyć ciśnienie. Wyłączyć urządzenie, krótko zaczekać, ponownie włączyć urządzenie.	Obsługujący
E004	KL Dozowanie świeci się na czerwono	Usterka w urządzeniu dozującym	Wyłączyć urządzenie, krótko zaczekać, ponownie włączyć urządzenie. Przy powtarzającym się wystąpieniu kodu błędu, poinformować serwis firmy Kärcher.	Obsługujący
E005	KL Pistolet strumieniowy świeci się na czerwono	Usterka połączenia między urządzeniem a pistoletem strumieniowym	Sprawdzić właściwe połączenie złączy w przewodzie sterowniczym. Sprawdzić kabel sygnałowy pod kątem uszkodzeń.	Obsługujący
E006	KL Pistolet strumieniowy świeci się na czerwono	Spięcie w pistolecie strumieniowym lub kablu sygnałowym	Wymienić pistolet strumieniowy lub wąż strumieniowy z kablem sygnałowym.	Obsługujący

Wiadomość na wyświetlaczu	Kontrolka (KL)	Możliwa przyczyna	Usuwanie usterek	Przez kogo
E007	KL Sprężone powietrze świeci się na czerwono	Usterka zaworu regulacyjnego sprężonego powietrza	Odwiedzić serwis.	Obsługujący
E008	KL Pistolet strumieniowy świeci się na pomarańczowo	Użyto dźwigni spustowej pistoletu strumieniowego w czasie włączania lub odblokowania przycisku wyłącznika awaryjnego	Zwolnić dźwignię spustową pistoletu natryskowego.	Obsługujący

Usterki nie pokazane w wyświetlaczu

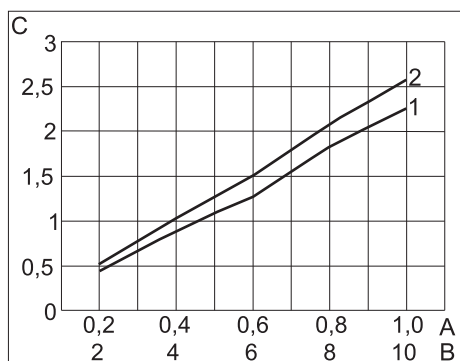
Usterka	Możliwa przyczyna	Usuwanie usterek	Przez kogo
Brak wskazania na wyświetlaczu pomimo włączonego wyłącznika głównego	Wtyczka sieciowa nie włożona do gniazda.	Wtyczkę sieciową włożyć do gniazda.	Obsługujący
	Zadziałał bezpiecznik F1	Zdjąć osłonę boczną i odblokować bezpiecznik F1 przez jego naciśnięcie.	Obsługujący
Brak strumienia sprężonego powietrza mimo pociągniętej dźwigni spustowej	Dopływ powietrza sprężonego ma za niskie ciśnienie	Skontrolować ciśnienie.	Obsługujący
	Ciśnienie natrysku za nisko ustawione	Ustawić ciśnienie natrysku wyżej.	Obsługujący
	Przerwany dopływ prądu	Sprawdzić dopływ prądu. Kontrolka „Urządzenie włączone” musi się świecić na zielono.	Obsługujący
	Naciśnięty wyłącznik awaryjny	Odblokować przycisk wyłącznika awaryjnego, kręcąc nim. Kontrolka „Urządzenie włączone” musi się świecić na zielono.	Obsługujący
	Przewód sterowniczy podłączony nieprawidłowo	Sprawdzić połączenie między przewodem sterowniczym a pistoletem natryskowym oraz między przewodem sterowniczym i urządzeniem.	Obsługujący
	Przewód sterowniczy jest uszkodzony	Wymienić wąż środka natryskowego.	Obsługujący
Strumień powietrza sprężonego za słaby	Ciśnienie natrysku za nisko ustawione	Ustawić ciśnienie natrysku wyżej.	Obsługujący
	Dopływ powietrza sprężonego ma za niskie ciśnienie lub zbyt mały przepływ w kompresorze.	Skontrolować ciśnienie i przepływ.	Obsługujący
	Zapchany wkład filtra w separatorze wody.	Wymienić wkład filtra w separatorze wody.	Obsługujący
	Wąż środka natryskowego lub pistolet natryskowy zapchany	Odmrozić wąż środka natryskowego lub pistolet natryskowy i udrożnić. Zwiększyć ciśnienie robocze i / lub zredukować dawkę suchego lodu.	Obsługujący
Brak granulek suchego lodu w strumieniu powietrza sprężonego.	Dozowanie suchego lodu wyłączone (tylko IB 7/40 Advanced), przycisk Zał./Wył. dozowanie suchego lodu przy pistolecie strumieniowym świeci się na czerwono, na wyświetlaczu pojawia się napis „Ice off”.	Nacisnąć przycisk Dozowanie suchego lodu przy pistolecie strumieniowym.	Obsługujący
	Zbiornik suchego lodu pusty	Napełnić zbiornik suchego lodu	Obsługujący
	Suchy lód stopiony	Opróżnić zbiornik suchego lodu i napełnić świeżym granulatem suchego lodu.	Obsługujący
	Wibrator w zbiorniku suchego lodu nie działa	Odwiedzić serwis.	Obsługujący
	Silnik napędowy urządzenia dozującego przeciążony.	Odmrozić urządzenie dozujące	Obsługujący
	Wylot powietrza sprężonego w zbiorniku suchego lodu	Oczyścić kanał wyrównawczy ciśnienia w urządzeniu dozującym.	Serwis firmy
	Tarcza dozująca w układzie dozowania uszkodzona	Wymienić tarczę dozującą.	Serwis firmy

Dane techniczne

Podłączenie do sieci		
Napięcie	V	220...240
Rodzaj prądu		1~
częstotliwość	Hz	50
Pobór mocy	kW	0,6
Prąd upływowy, typ.	mA	7,5
Wyłącznik ochronny FI	delta I w A	0,03
Powietrze sprężone		
Szerokość zamionowa węża	cal	1/2
Ciśnienie zasilające (maks.)	MPa (bar)	1,0 (10)
Ciśnienie zasilające (min.)	MPa (bar)	0,2 (2)
Zużycie ciśnienia	m ³ /min	0,5...3,5
Jakość powietrza sprężonego	*	
Parametry robocze		
Ciśnienie natrysku (maks.)	MPa (bar)	1,0 (10)
Średnica granulatu suchego lodu (maks.)	mm	3
Zużycie suchego lodu	kg/h	15...50
Wymiary		
Zawartość zbiornika suchego lodu	kg	15
szerokość	mm	510
Głębokość	mm	768
wysokość	mm	1096
Ciężar IB 7/40 Classic, urządzenie gotowe do działania	kg	93
Ciężar IB 7/40 Advanced, urządzenie gotowe do działania	kg	95
Ciężar IB 7/40 Classic, pusty, bez akcesoriów	kg	70
Ciężar IB 7/40 Advanced, pusty, bez akcesoriów	kg	71
Ciężar urządzenia natryskowego (wąż środka natryskowego, pistolet strumieniowy, torba na narzędzia)	kg	6,75
Siła odrzutu pistoletu natryskowego (maks.)	N	30
Moment obrotowy pistoletu strumieniowego (maks.), tylko przy dyszy kątowej	N	8
Drgania urządzenia		
Pistolet natryskowy	m/s ²	1,2
Wąż środka natryskowego	m/s ²	1,2

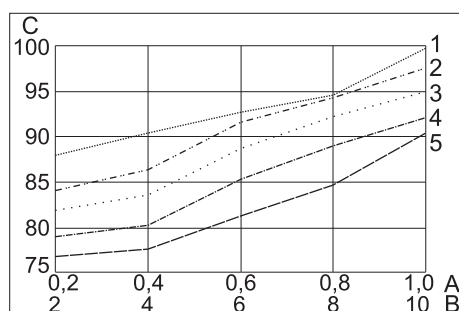
* suche i bezolejowe, a za kompresorem musi być włączona co najmniej jedna chłodnica i jeden oddzielnik

Zapotrzebowanie na sprężone powietrze



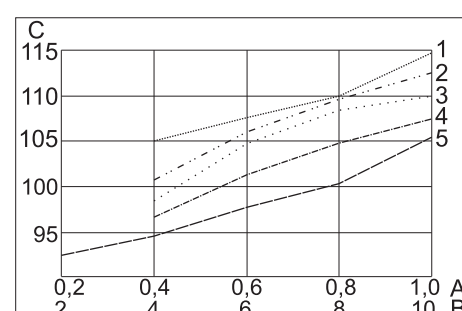
- A Ciśnienie w MPa
 B Ciśnienie w bar
 C Strumień objętości w m³/min
 1 Dysze proste
 2 Dysze zagięte

Poziom ciśnienia akustycznego



- A Ciśnienie w MPa
 B Ciśnienie w bar
 C Poziom ciśnienia akustycznego w dB(A)
 1 Dysza strumieniowa okrągła, krótka
 2 Dysza strumieniowa płaska, krótka
 3 Dysza strumieniowa płaska, zagięta
 4 Dysza strumieniowa okrągła, długa
 5 Dysza strumieniowa płaska, długa, zawarta w dostawie

Poziom mocy akustycznej



- A Ciśnienie w MPa
 B Ciśnienie w bar
 C Poziom mocy akustycznej w dB(A)
 1 Dysza strumieniowa okrągła, krótka
 2 Dysza strumieniowa płaska, krótka
 3 Dysza strumieniowa płaska, zagięta
 4 Dysza strumieniowa okrągła, długa
 5 Dysza strumieniowa płaska, długa, zawarta w dostawie

Akcesoria

Ubranie ochronne

Okulary ochronne panoramiczne, nie zacinają mgłą, nr części: 6.321-208.0
Rękawice termoizolacyjne o profilu zabezpieczającym poślizgowi, kategoria III zgodnie z EN 511, nr części: 6.321-210.0
Nauszniki z kabłąkiem, nr części: 6.321-207.0

Urządzenie natryskowe

Dysza strumieniowa okrągła, krótka
Nr części: 4.321-236.0

Dysza strumieniowa okrągła, długa
Nr części: 4.321-234.0

Dysza strumieniowa płaska, krótka
Nr części: 4.321-237.0

Dysza strumieniowa płaska, długa, zawarta w dostawie
Nr części: 4.321-235.0

Dysza strumieniowa okrągła, zagięta
Nr części: 4.321-249.0

Dysza strumieniowa płaska, zagięta
Nr części: 4.321-250.0

Mieszacz
Nr części: 4.110-015.0

Przedłużka dyszy o długości 300 mm
Nr części: 5.760-001.0

Rękojeść
Nr części: 4.321-248.0

Oświetlenie robocze
Nr części: 2.815-421.0

Gwarancja

W każdym kraju obowiązują warunki gwarancji określone przez dystrybutora urządzeń Kärcher. Ewentualne usterki urządzenia usuwane są w okresie gwarancji bezpłatnie, o ile spowodowane są błędem materiałowym lub produkcyjnym. W sprawach napraw gwarancyjnych prosimy kierować się z dowodem zakupu do dystrybutora lub do autoryzowanego punktu serwisowego.

Deklaracja zgodności UE

Niniejszym oświadczamy, że określone poniżej urządzenie odpowiada pod względem koncepcji, konstrukcji oraz wprowadzonej przez nas do handlu wersji obowiązującym wymogom dyrektyw UE dotyczącym wymagań w zakresie bezpieczeństwa i zdrowia. Wszelkie nie uzgodnione z nami modyfikacje urządzenia powodują utratę ważności tego oświadczenia.


Produkt: Urządzenie strumieniowe na suchy lód
Typ: 1.574-xxx


Obowiązujące dyrektywy WE
2006/42/WE (+2009/127/WE)
2004/108/WE

Zastosowane normy zharmonizowane
EN 55014-1: 2006 + A1: 2009
EN 55014-2: 1997 + A2: 2008
EN 60335-1
EN 61000-3-2: 2006 + A2: 2009
EN 61000-3-3: 2008
EN 62233: 2008

Zastosowane normy krajowe
GS-STE-13 (w oparciu)

Z upoważnienia zarządu przedsiębiorstwa.


H. Jenner
CEO


S. Reiser
Head of Approval

Pełnomocnik dokumentacji:
S. Reiser

Alfred Kärcher GmbH & Co. KG
Alfred-Kärcher-Str. 28 - 40
71364 Winnenden (Germany)
tel.: +49 7195 14-0
faks: +49 7195 14-2212

Winnenden, 2012/06/01

⚠ Pericol

Pericol de rănire din cauza obiectelor zburătoare. Fixați obiectele de curățat ușoare pentru a împiedica propulsarea acestora prin jetul de zăpadă carbonică.

⚠ Avertisment

Nu folosiți aparatul când în raza de acțiune a acestuia se află alte persoane, decât dacă acestea poartă echipament de protecție.

Nu puneți aparatul în funcțiune dacă cablul de rețea sau elemente importante ale aparatului sunt deteriorate, precum de ex. dispozitivele de siguranță, furtunurile de mediu abraziv, pistoalele de pulverizat. Pericol de strivire prin dispozitivul de dozare. Înainte de îndepărtarea tablei de protecție din rezervorul de zăpadă carbonică scoateți neapărat ștecărul aparatului din priză.

Reglementări și directive

În Germania, utilizarea acestei instalații este reglementată de următoarele prevederi și directive (disponibile de la editura Carl Heymanns Verlag KG, Luxemburger Straße 449, 50939 Köln):

- BGV D 26 Lucrări cu jet
- Indicații de aplicare BGV D 26
- BGR 117 Lucrări în spații mici
- BGR 189 Utilizarea echipamentului de protecție
- BGR 195 Utilizarea mănușilor de protecție
- BGR 500 Lucrări cu aparate cu jet
- BGI 534 Lucrări în spații mici
- BGI 836 Semnalizator de gaze

Dispozitive de siguranță

Buton pentru oprire în caz de urgență

La apăsarea comutatorului de Oprire de urgență, dozarea zăpezii carbonice se oprește și jetul de aer din duză se întrerupe.

Oprirea în caz de urgență

- ➔ Eliberați maneta pistolului cu jet.
- ➔ Apăsați butonul de avarie.

Dozarea zăpezii carbonice se oprește și se întrerupe jetul de aer, care iese din duză.

- ➔ Întrerupeți alimentarea cu aer comprimat.

Utilizarea corectă

Aparatul servește la îndepărtarea murdăriei cu ajutorul granulelor de zăpadă carbonică, accelerate de aer comprimat.

Nu este permisă utilizarea aparatului în spații, unde există pericol de explozie!

Ca mediu pulverizat se pot folosi doar granulele de zăpadă carbonică. Utilizarea altor medii pulverizate poate duce la deteriorarea aparatului.

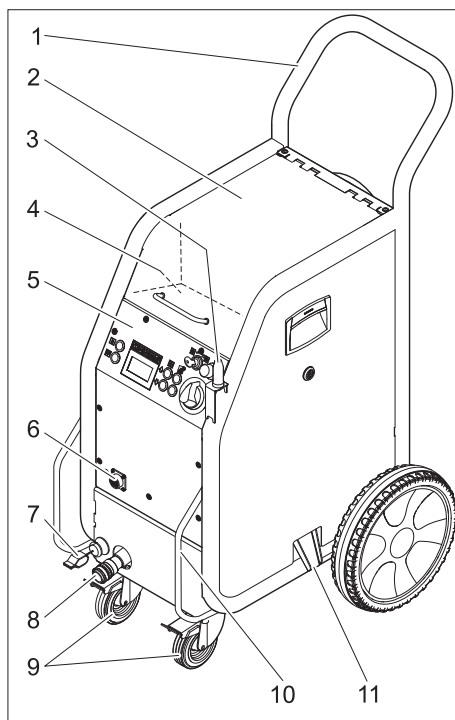
Funcționarea

Aerul comprimat ajunge printr-un ventil de reglare a presiunii la pistolul cu jet. La acționarea manetei de pe pistolul cu jet acest ventil se deschide și din pistol iese un jet de aer. La acest jet de aer se dozează granule

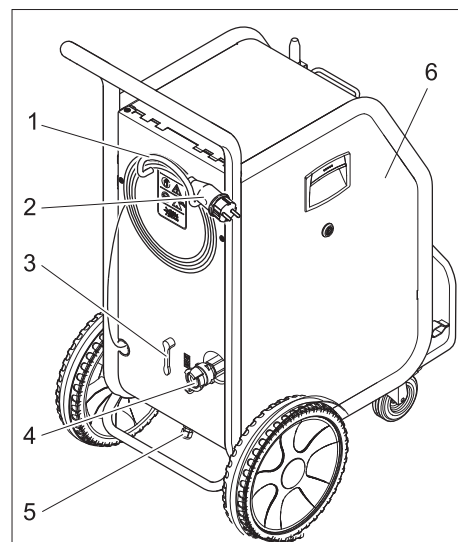
de zăpadă carbonică printr-un dispozitiv de dozare. În cazul modelului „IB 7/40 Advanced” dozarea poate fi întreruptă la pistolul cu jet. Granulele de zăpadă carbonică se lovesc de suprafață, care urmează să fie curățată îndepărtând astfel murdăria depusă. Datorită temperaturii de -79 °C ale granulelor de zăpadă carbonică, între murdăria depusă și obiectul de curățat se formează suplimentar o tensiune termică, care contribuie de asemenea la desprinderea murdăriei. Apoi la izbirea de suprafață, zăpada carbonică se transformă în dioxid de carbon gazos, mărindu-și volumul de 700 de ori. Astfel murdăria desprinsă prin izbirea granulelor de zăpadă carbonică se îndepărtează asemănător unei explozii. În timpul funcționării cu jet un vibrator aflat în rezervorul de zăpadă carbonică asigură dozarea continuă a granulelor de zăpadă.

Elemente de operare

Aparat

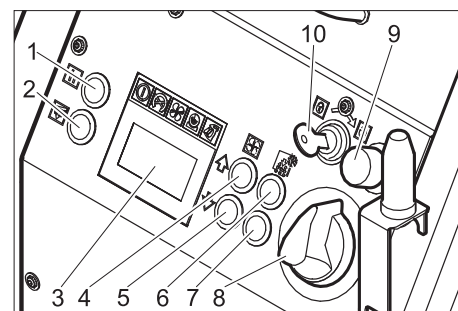


- 1 Bară de manevrare
- 2 Capac rezervor de zăpadă carbonică
- 3 Suport pentru pistolul cu jet
- 4 Compartiment pentru depozitarea accesoriilor
- 5 Panou operator
- 6 Cuplaj cablu de comandă
- 7 Cablu de legare la pământ cu clemă (numai la IB 7/40 Advanced, opțional la IB 7/40 Classic)
- 8 Cuplaj furtun de mediu pulverizat
- 9 Rolă de ghidare cu frână de imobilizare
- 10 Mâner de transport, etrier de protecție contra coliziunii
- 11 Orificiu de evacuare pentru zăpada carbonică, pentru golirea rezervorului



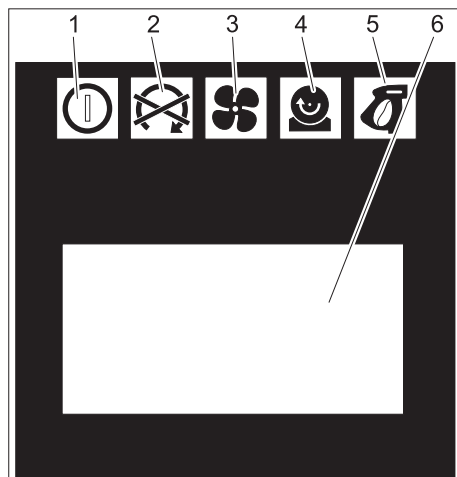
- 1 Suport pentru cablu
- 2 Cablu de rețea cu ștecher
- 3 Ventil de depresurizare, dispozitiv de evacuare a condensului din separatorul de apă
- 4 Racord de aer comprimat
- 5 Orificiu de evacuare condens
- 6 Siguranță F1, sub învelișul lateral

Panou operator



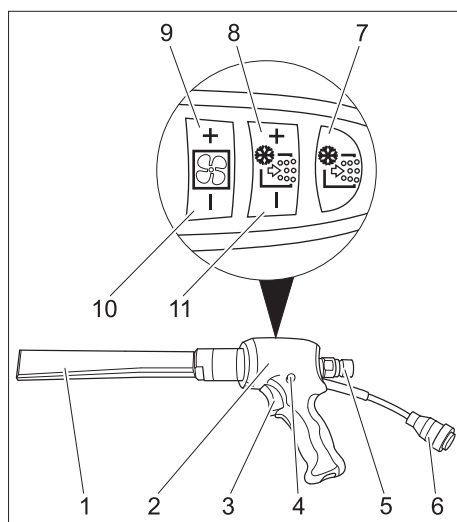
- 1 Buton de statistică, resetare contor
- 2 Buton pentru golirea rezervorului de zăpadă carbonică
- 3 Ecran
- 4 Buton pentru mărirea presiunii jetului
- 5 Buton pentru micșorarea presiunii jetului
- 6 Buton pentru mărirea dozării zăpezii carbonice
- 7 Buton pentru micșorarea dozării zăpezii carbonice
- 8 Întrerupătorul principal
- 9 Buton pentru oprire în caz de urgență
- 10 Comutator cu cheie

Ecraan



- 1 Lampă de control tensiune de comandă verde: Tensiune de comandă în regulă
roșu: Tensiune de comandă prea scăzută
galben: Golire rezervor de zăpadă carbonică activă
- 2 Lampă de control OPRIRE DE URGENȚĂ
roșu: Buton pentru oprire de urgență activat
verde: Buton pentru oprire de urgență neactivat
- 3 Lampă de control aer comprimat verde: Presiune în regulă
portocaliu: Nu se atinge presiunea selectată
roșu: Presiune prea scăzută (sub 0,15 MPa/1,5 bar)
- 4 Lampă de control dispozitiv de dozare verde: Acționare în regulă
roșu: Deranjament la acționare
- 5 Lampă de control pistol cu jet verde: Pistol cu jet în regulă
portocaliu: Maneta pistolului cu jet a fost acționată în timpul pornirii
roșu: Pistolul cu jet este deconectat sau cablul de comandă este deteriorat
- 6 Câmp de afișare

Dispozitiv de pulverizare



- 1 Duză
- 2 Pistol cu jet

- 3 Manetă
- 4 Buton de siguranță
- 5 Cuplaj furtun de mediu pulverizat
- 6 Cuplaj cablu de comandă

Numai la IB 7/40 Advanced:

- 7 Buton PORNIRE/OPRIRE dozare zăpadă carbonică
Luminează roșu, când dozarea zăpezii carbonice este oprită
- 8 Buton pentru mărirea dozării zăpezii carbonice
- 9 Buton pentru mărirea presiunii jetului
- 10 Buton pentru micșorarea presiunii jetului
- 11 Buton pentru micșorarea dozării zăpezii carbonice

Punerea în funcțiune

⚠ Pericol

Pericol de rănire din cauza granulelor de zăpadă carbonică zburătoare.

La pregătirea aparatului verificați toate ansamblele, mai ales furtunul pentru mediul pulverizat în privința stării corespunzătoare. Înlocuiți ansamblele deteriorate cu ansamble aflate în stare perfectă.

Curățați ansamblele murdare și verificați-le în privința funcționării corespunzătoare.

- ➔ Amplasați aparatul pe o suprafață orizontală, plană și trageți frâna de imobilizare a frânelor de ghidare.
- ➔ Conectați furtunul de mediu pulverizat la aparat și asigurați-l.
- ➔ Conectați pistolul cu jet la furtunul de mediu pulverizat și asigurați-l.
- ➔ Conectați cablul de comandă la aparat.
- ➔ Conectați cablul de comandă la pistolul cu jet.

Duze

Observație

Alegerea duzei depinde de materia primă din care este fabricat obiectul de curățat și de murdărie.

Înșurubați toate duzele pe filetul de pe pistolul cu jet, fără să utilizați scule. Suprafețele de pe duză pe care se pot aplica chei sunt destinate pentru slăbirea duzelor blocate cu ajutorul unei chei fixe.

⚠ Pericol

Pericol de rănire din cauza pornirii accidentale a aparatului. Înainte de schimbarea duzei opriți aparatul.

⚠ Avertisment

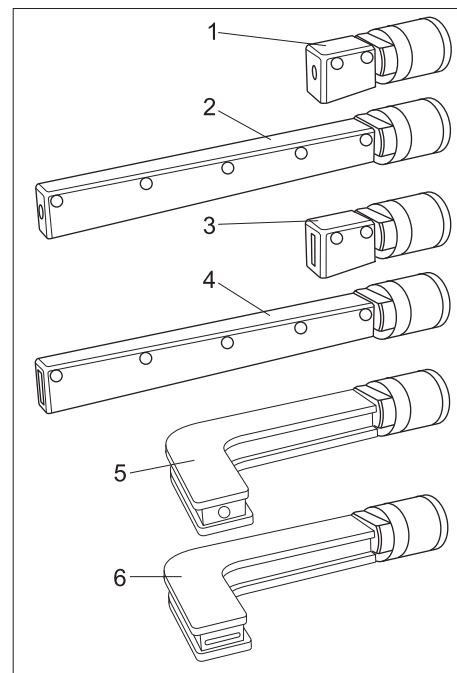
Pericol de accidentare prin atingerea duzei reci. Înainte de atingerea duzei încălziți-o sau purtați mănuși de protecție.

Atenție

Pericol de sudare la rece. Ungeți filetul duzei cu unsoarea anexată înainte de montare.

Duze de pulverizare

Pe lângă duzele cu jet plat livrate împreună cu aparatul, vă stau la dispoziție ca accesorii alte duze cu jet plat rotund și în execuții diferite.



- 1 Duză cu jet rotund, scurtă
- 2 Duză cu jet rotund, lungă
- 3 Duză cu jet plat, scurtă
- 4 Duză cu jet plat, lungă, inclusă în livrare
- 5 Duză cu jet rotund, curbată, armată cu cauciuc
- 6 Duză cu jet plat, curbată, armată cu cauciuc

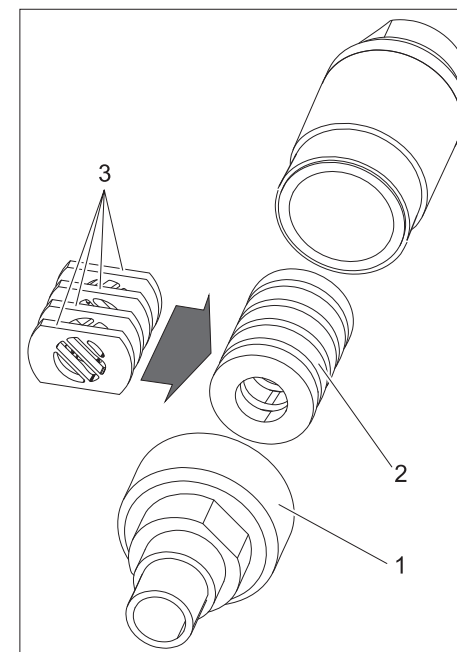
- ➔ Aplicați duza pe ștuțul filetat al pistolului cu jet și strângeți cu mâna.

Scrambler (accesoriu)

Scrambler-ul fărâmițează granulele de zăpadă carbonică și se montează între pistol și duză.

Poziția celor patru plăci perforate determină gradul de fărâmițare a granulelor.

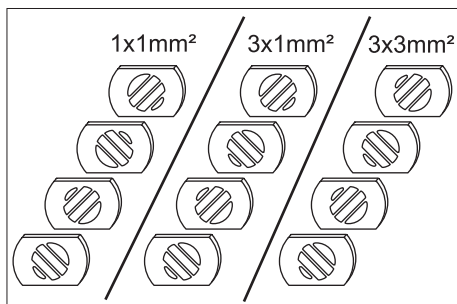
Reglarea gradului de fărâmițare:



- 1 Îmbinare înșurubată
- 2 Magazin
- 3 Placă perforată

- ➔ Desfaceți îmbinarea înșurubată.

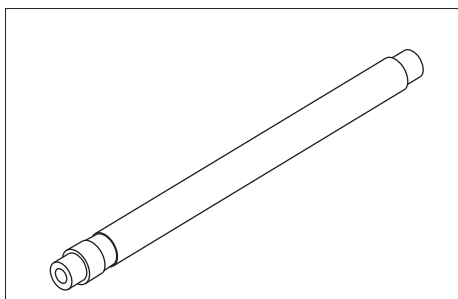
- ➔ Îndepărtați magazia cu cele patru plăci perforate.



- ➔ Poziționați cele patru plăci perforate în magazie, conform ilustrațiilor de mai sus (3 posibilități). datele referitoare la dimensiuni de pe imagine se referă la mărimea găurilor.
- ➔ Introduceți magazia cu plăcile perforate în Scrambler.
- ➔ Înșurubați și strângeți îmbinarea înșurubată.

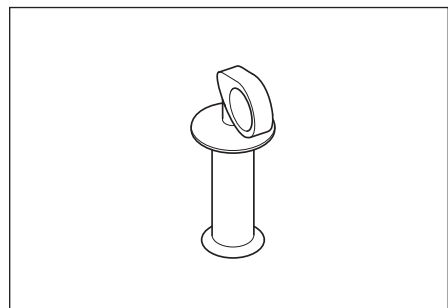
Prelungitor pentru duză (accesoriu)

Între pistol și duză se poate monta un prelungitor.

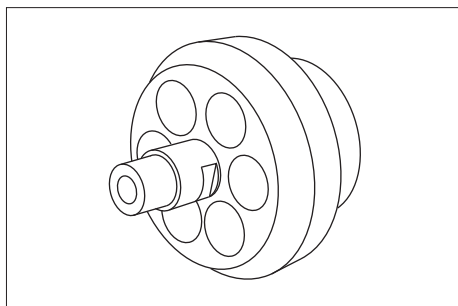


Mâner (accesoriu)

Mânerul poate fi fixat de prelungitor.



Iluminare de lucru (accesoriu)



Iluminarea de lucru se montează între pistolul cu jet și duză. Aprinderea și stingerea iluminării de lucru este descrisă în capitolul "Utilizarea/Setări de bază".

Conectarea aerului comprimat

Observație

Pentru o funcționare corespunzătoare aerul comprimat trebuie să aibă un conținut scăzut de umiditate (max. 5% umiditate relativă, punct de rouă sub 0°C). Aerul comprimat nu trebuie să conțină ulei, impurități și corpuri străine.

Aerul presurizat trebuie să fie uscat și nu trebuie să conțină ulei, la compresor trebuie conectate cel puțin un aftercooler și un separator.

- ➔ Închideți ventilul de depresurizare.
- ➔ Conectați furtunul de aer comprimat la racordul de aer comprimat al aparatului. Presiunea de alimentare maximă de 1 MPa (10 bar) nu trebuie depășită în nici un caz.

Realizați conectarea la rețea

⚠ Pericol

Pericol de electrocutare.

Racordul electric trebuie efectuat de către un electrician, conform CEI 60364-1.

Aparatul trebuie conectat la o sursă de alimentare cu împământare.

Priza utilizată trebuie să fie ușor accesibilă și să se afle la o înălțime între 0,6 m și 1,9 m de la podea.

Priza utilizată trebuie să se afle în câmpul vizual al operatorului.

Aparatul trebuie prevăzut cu un întrerupător de protecție de tip B, 30 mA, pentru priză.

Înainte de fiecare utilizare verificați cablul de rețea și ștecherul, să nu prezinte defecțiuni. Nu porniți aparatul cu cablul deteriorat. Un electrotehnician trebuie să schimbe cablul de deteriorat.

Cablul de prelungire trebuie prevăzut cu o protecție IPX4, iar executarea cablului trebuie să corespundă cel puțin normei H 07 RN-F 3G1,5.

- ➔ Introduceți ștecherul în priză.

Utilizarea

Umplerea cu zăpadă carbonică

⚠ Pericol

Pericol de arsuri reci. Zăpada carbonică are o temperatură de -79 °C. Nu atingeți zăpada carbonică și părțile aparatului fără echipament de protecție. Purtați mănuși și îmbrăcăminte de protecție.

- ➔ Deschideți capacul rezervorului de zăpadă carbonică.
- ➔ Verificați ca acesta să nu conțină corpuri străine sau condens, eventual îndepărtați corpurile străine și condensul.
- ➔ Introduceți granulele de zăpadă carbonică în rezervor.

Atenție

Pericol de deteriorare a aparatului. Ca mediu pulverizat se pot folosi doar granulele de zăpadă carbonică. Utilizarea altor medii pulverizate poate duce la pierderea garanției.

- ➔ Închideți capacul rezervorului de zăpadă carbonică.

Observație

Pentru a evita deteriorările cauzate de granulele de zăpadă carbonică topite, este bine să consumați întregul conținut al rezervorului de zăpadă carbonică, înainte să introduceți o nouă doză. Înainte de pauzele mai lungi de lucru lăsați aparatul să funcționeze, până când rezervorul de zăpadă carbonică se golește în totalitate sau goliți rezervorul prin funcția pentru golirea zăpezii carbonice.

Setări

Observație

Setările aparatului depind de materia primă din care este fabricat obiectul de curățat și de murdărie.

- ➔ Deblocați butonul de oprire în caz de urgență prin rotire.
- ➔ Aduceți în trepătorul principal al aparatului în poziția „I”.
- ➔ Rotiți cheia de contact în sensul acelor de ceasornic.
- ➔ Măriți/micșorați presiunea jetului cu butoanele pentru presiunea de jet.

Observație

Cu cât este mai mare presiunea jetului, cu atât mai eficient (agresiv) va fi și efectul de curățare.

- ➔ Măriți/micșorați dozarea granulelor de zăpadă carbonică cu butoanele pentru dozarea zăpezii carbonice.

- ➔ Rotiți cheia de contact în sensul invers al acelor de ceas și scoateți cheia.

Prin închiderea automată a găurii cheii se evită penetrarea impurităților în timpul funcționării.

Cu cheia de contact scoasă aparatul este asigurat contra dereglării setărilor și resetării valorilor statistice.

Funcționarea

- ➔ Efectuați lucrările de întreținere "Zilnic / După încheierea operației curente". (A se vedea capitolul "Îngrijire și întreținere").

⚠ Pericol

Pericol de rănire din cauza granulelor de zăpadă carbonică zburătoare. Nu îndreptați pistolul cu jet spre oameni. Îndepărtați persoanele de la locul de utilizare și țineți-i departe în timpul utilizării (de ex. prin închiderea zonei).

Nu apropiați mâna de duză sau de jetul de gheață uscată în timpul funcționării aparatului.

Înainte de deconectarea pistolului cu jet de la furtunul mediului pulverizat și deconectarea furtunului de la aparat închideți neapărat alimentarea cu aer comprimat, depresurizați aparatul și scoateți ștecherul din priză.

- ➔ Închideți zona de lucru și preveniți accesul persoanelor în timpul funcționării instalației.

⚠ Pericol

Pericol de intoxicare prin dioxid de carbon. Granulele de zăpadă carbonică sunt alcătuite din dioxid de carbon solid. La utiliza-

rea aparatului conținutul de dioxid de carbon al aerului de locul de muncă crește considerabil. De aceea aerisiți bine locul de muncă, eventual utilizați un aparat de semnalizare pentru persoane. Semnele unei concentrații ridicate de dioxid de carbon în aerul inspirat:

- 3...5%: dureri de cap, frecvența ridicată a ritmului respirator.
- 7..0,10%: dureri de cap, greață, pierderea cunoștinței.

Dacă observați aceste semne opriți aparatul imediat și ieșiți la aer liber, iar înainte de continuarea procesului de lucru îmbunătățiți condițiile de aerisire sau utilizați un aparat de respirație.

Respectați datele din fișa tehnică de siguranță a aparatului de produs zăpadă carbonică.

⚠ Pericol

Pericol din cauza substanțelor nocive.

Dacă în timpul procesului de prelucrare se pot genera prafuri, care afectează sănătatea, întreprindeți măsuri de siguranță corespunzătoare înainte de începerea lucrărilor.

⚠ Pericol

Pericol de explozie!

Nu prelucrați metale ușoare și piese cu conținut de metal în același timp.

Dacă prelucrați în același timp metale ușoare și materiale cu conținut de fier, îndepărtați de la locul de prelucrare și de pe instalația de aspirare orice fel de alte materiale înainte de începerea lucrului.

→ Asigurați aerisirea corespunzătoare a încăperilor mici în timpul procesului de prelucrare, pentru ca concentrația de dioxid de carbon din aer să nu depășească valorile permise.

→ Fixați obiectul de curățat, dacă este nevoie.

⚠ Pericol

Pericol de rănire prin descărcări electrostatice, pericol de deteriorare a ansamblurilor electronice. În timpul procesului de curățare obiectul de curățat poate să se încarce electric. De aceea legați obiectul de curățat la pământ și mențineți legătura la pământ în stare perfectă de-a lungul întregului proces de curățare.

⚠ Avertisment

Pericol de deteriorare prin penetrarea corpurilor străine în rezervorul de zăpadă carbonică. În timpul utilizării țineți capacul rezervorului de zăpadă carbonică în stare închisă.

→ Conectați cablul de legare la pământ la obiectul de curățat (numai la IB 7/40 Advanced) sau legați obiectul de curățat la pământ într-un alt mod.

→ Purtați haine de protecție, mănuși de protecție, ochelari de protecție etanșe și protecție pentru urechi.

→ Activați alimentarea cu aer comprimat.

→ Deblocați butonul de oprire în caz de urgență prin rotire.

→ Stați pe o suprafață stabilă, luați o poziție stabilă pentru a nu fi dezechilibrat din cauza reculului pistolului de stropire.

Pentru evitarea formării unei forțe prea mari de recul prin pornirea bruscă a aerului comprimat, puteți regla mărirea lentă a presiunii de jet (vezi "Utilizarea/ Setări de bază", punctul de meniu Softstart).

→ apăsați butonul de siguranță a pistolului cu jet.

→ Activați jetul de zăpadă carbonică prin acționarea manetei de pe pistol și efectuați procesul de curățare.

Observație

La modelul IB 7/40 Advanced puteți porni și opri dozarea granulelor de zăpadă carbonică cu ajutorul butonului PORNIRE/OPRIRE dozare zăpadă carbonică de pe pistolul cu jet. Dacă dozarea a fost oprită butonul luminează roșu și pe afișaj apare mesajul "Ice off".

Suplimentar în cazul modelului „IB 7/40 Advanced” puteți regla la pistolul cu jet presiunea jetului și cantitatea de zăpadă carbonică.

⚠ Avertisment

Pericol de deteriorare a sistemului de dozare prin penetrarea impurităților. În timpul funcționării cu jet lăsați capacul rezervorului de zăpadă carbonică închis, pentru a împiedica penetrarea impurităților desprinse de pe suprafața curățată.

Oprirea în caz de urgență

→ Eliberați maneta pistolului cu jet.

→ Apăsați butonul de avarie.

Dozarea zăpezii carbonice se oprește și se întrerupe jetul de aer, care iese din duză.

→ Întrerupeți alimentarea cu aer comprimat.

Punerea în funcțiune după OPRIRE DE URGENȚĂ

→ Deblocați butonul de oprire în caz de urgență prin rotire.

Întreruperea utilizării

→ Eliberați maneta pistolului cu jet.

→ În timpul pauzelor de lucru pistolul cu jet poate fi introdus în suportul acestuia de pe aparat.

Observație

În timpul pauzelor mai lungi de lucru granulele de zăpadă carbonică din rezervor pot să se topească. De aceea nu țineți pauze de lucru mai lungi de 20 de minute. Înaintea pauzelor de lucru mai lungi goliți rezervorul de zăpadă carbonică.

Goliți condensul.

Aerul comprimat, cu care este prevăzut aparatul este condus printr-un separator de apă. Datorită acestui fapt în separatorul de apă se strânge condens, care trebuie golit din timp în timp.

→ Așezați rezervorul de colectare sub orificiul de evacuare a condensului.

→ Deschideți încet ventilul de depresurizare și așteptați, până când condensul se scurge din aparat.

Observație

Pentru menajarea mediului înconjurător, eliminați condensul într-un mod compatibil cu mediul înconjurător.

Funcția de statistică

Afișarea valorilor

→ Aduceți întreupătorul principal al aparatului în poziția „I”.

→ Apăsați scurt butonul de statistică, se va afișa durata de funcționare.
t: durata de funcționare de la ultima resetare.
T: durata totală de funcționare.

→ Apăsați scurt butonul de statistică, se va afișa cantitatea prelucrată de zăpadă carbonică

m: cantitate de zăpadă carbonică prelucrată de la ultima resetare.

M: Volum total de zăpadă carbonică.

→ Apăsați scurt butonul de statistică, se va afișa consumul mediu de zăpadă carbonică.

q: consumul mediu de zăpadă carbonică de la ultima resetare.

Q: consumul mediu total de zăpadă carbonică.

Resetarea valorilor

→ Rotiți cheia de contact în sensul acelor de ceasornic.

→ Apăsați butonul de statistică timp de 4 secunde.

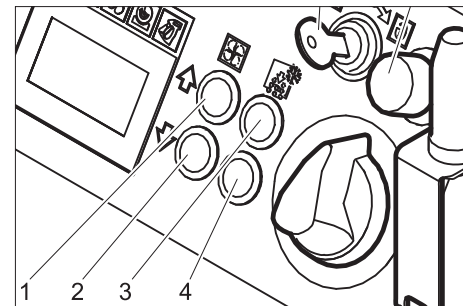
Observație

Valorile totale nu pot fi șterse.

Setări de bază

→ Apăsați simultan butoanele pentru mărirea și micșorarea presiunii de jet și țineți-le apăstate, apoi rotiți cheia de contact în sensul acelor de ceasornic.

În regimul de funcționare Setări de bază tastele dispun de funcțiile următoare:



1 Mărirea valorii

2 Micșorarea valorii

3 Punctul de meniu de mai sus

4 Punctul de meniu de mai jos

Punct de meniu	Dome- niu de re- glare	Descriere
Softstart	0, 1, 2, 3, 4, 5 se- cunde	Pornire ușoară, durează până la atingerea presi- unii de jet selectate
T_Dump	1, 2, 3, 4, 5 minute	Durata procesului de go- lire a zăpezii carbonice
Language	metric, anglo-sa- xon	Unități de măsură metric: kg/h, MPa anglo-saxon: lbs, psi
Lighting	ON/OFF	Aprindere/stingere ilumi- nare duză (opțional)
Mod demo	ON/OFF	Regim de demonstrare: Se simulează utilizarea, dozarea aerului compri- mat și a zăpezii carboni- ce este blocată.

Părăsirea setărilor de bază

- Rotiți cheia de contact în sensul invers al acelor de ceasornic.

Scoaterea din funcțiune

⚠ Pericol

Pericol de arsuri reci. Zăpada carbonică are o temperatură de -79 °C. Nu atingeți zăpada carbonică și părțile aparatului fără echipament de protecție. Purtați mănuși și îmbrăcăminte de protecție.

⚠ Pericol

Pericol de rănire din cauza granulelor de zăpadă carbonică zburătoare. Nu îndreptați pistolul cu jet spre oameni. Îndepărtați persoanele de la locul de utilizare și țineți-i departe în timpul utilizării (de ex. prin închiderea zonei).

- Întrerupeți alimentarea cu aer comprimat.
- Așezați rezervorul de colectare sub orificiul de evacuare a condensului.
- Deschideți încet ventilul de depresurare și așteptați, până când condensul și aerul comprimat se evacuează din aparat.
- Așezați rezervorul de colectare sub orificiul de evacuare a zăpezii carbonice.
- Apăsăți butonul pentru golirea rezervorului de zăpadă carbonică și așteptați până când rezervorul se golește. Golirea zăpezii carbonice încetează după durata de timp preselecțată (vezi "Setări de bază"). Apăsăți butonul pentru golirea rezervorului de zăpadă carbonică de mai multe ori, dacă este nevoie.

Observație

Pentru menajarea mediului înconjurător, eliminați condensul într-un mod compatibil cu mediul înconjurător.

- Aduceți comutatorul aparatului pe „0/OFF”.
- Decuplați conducta de aer comprimat de la aparat.
- Scoateți ștecherul din priză.
- Curățați cablul pentru legare la pământ și înfășurați-l.

Transport

⚠ Pericol

Pericol de accidente datorită resturilor de zăpadă carbonică din aparat. Înaintea de transportul într-un vehicul închis goliți în totalitate zăpada carbonică din aparat, pentru a evita intoxicarea pasagerilor prin dioxid de carbon.

Atenție

Pericol de rănire și deteriorare a aparatului! La transport țineți cont de greutatea aparatului.

- Executați pașii descriși în capitolul "Scoaterea din funcțiune" înainte de transport.
- Așezați aparatul pe vehiculul de transport.
- Blocați frânele roților de ghidare.
- Fixați aparatul cu curele de prindere de autovehicul.

Depozitarea

Atenție

Pericol de rănire și deteriorare a aparatului! La depozitare țineți cont de greutatea aparatului.

Aparatul poate fi depozitat doar în spațiile interioare.

⚠ Pericol

Pericol de intoxicare prin dioxidul de carbon adunat. Depozitați granulele de zăpadă carbonică în locuri bine aerisite.

Îngrijirea și întreținerea

Indicații de întreținere

Baza pentru exploatarea în siguranță a instalației o reprezintă întreținerea regulată, conform planului de întreținere de mai jos. Folosiți doar piesele de schimb originale ale producătorului sau componentele recomandate de acesta, precum

- piese de schimb și piese supuse uzurii,
- accesorii,
- substanțe tehnologice,
- detergenți.

⚠ Pericol!

Pericol de accidentare în timpul lucrărilor pe aparat. Înainte de a efectua lucrări la aparat, executați pașii descriși în capitolul "Scoaterea din funcțiune".

⚠ Pericol

Pericol de arsuri reci prin zăpadă carbonică și părțile reci ale aparatului. La lucrările pe aparat purtați haine de protecție la îngheț corespunzătoare sau îndepărtați zăpada carbonică și lăsați aparatul să se încălzească. Nu puneți zăpada carbonică în gură.

⚠ Avertisment

Pericol de deteriorare. Nu curățați pistolul cu jet cu dizolvanți, benzină sau soluții de curățat cu conținut de ulei.

Contractul de întreținere

Pentru a garanta utilizarea instalației în condiții de siguranță, se recomandă încheierea unui contract de întreținere. Adresați-vă unui service Kärcher autorizat.

Planul de întreținere

Zilnic înaintea utilizării

- Verificați furtunul de mediu pulverizat să nu fie rupt, îndoit sau deteriorat. Zonele moi de pe suprafața furtunului indică uzura părții interioare a furtunului. Înlocuiți furtunurile defecte sau uzate cu furtunuri noi.
- Verificați cablul electric și ștecherul dacă sunt deteriorate. Solicitați schimbarea pieselor defectate de către serviciul clienți.

La fiecare 100 de ore de funcționare

- Verificați locurile de conectare ale furtunului de mediu de pulverizare, ale aparatului și ale pistolului cu jet în privința deteriorărilor și a uzurii. Înlocuiți furtunul defect, apelați la serviciul pentru clienți pentru înlocuirea cuplajelor defecte ale aparatului și ale pistolului cu jet.
- Verificați dispozitivul de dozare, să nu prezinte deteriorări și neetanșeități. Dacă observați vreo deteriorare/neetanșeități anunțați serviciul pentru clienți.
- Verificați capacele de fixare ale roților din spate, să fie bine prinse.

După 500 de ore de funcționare sau anual

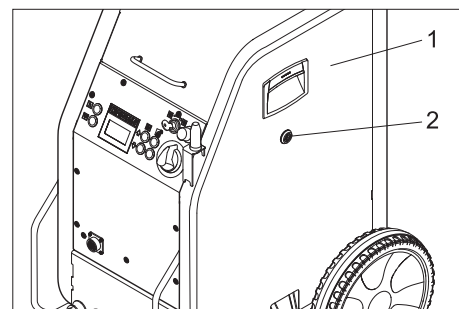
- Aparatul trebuie dus la service pentru a fi verificat.

La fiecare 2 ani

- Înlocuiți furtunul de mediu pulverizat cel puțin o dată la 2 ani.

Deschiderea aparatului

Pentru efectuarea lucrărilor de întreținere trebuie să îndepărtați învelișurile laterale ale aparatului:

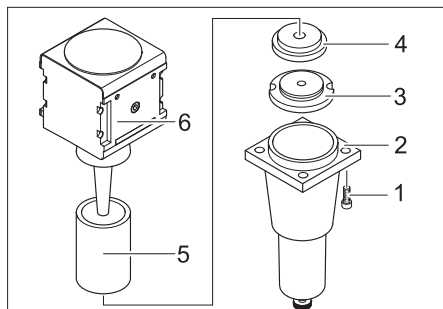


- 1 Înveliș lateral
- 2 Dispozitiv de închidere rapidă

- Deschideți dispozitivul de închidere rapidă în sensul invers al acelor de ceasornic.
- Îndepărtați învelișul lateral.

Lucrări de întreținere

Înlocuiți cartușul de filtru din separatorul de apă



- 1 Șurub
- 2 Partea inferioară
- 3 Piuliță
- 4 Geam
- 5 Cartuș de filtru
- 6 Partea superioară

- ➔ Deșurubați cele 4 șuruburi.
- ➔ Îndepărtați partea inferioară.
- ➔ Desfaceți piulița.

- ➔ Îndepărtați șaiba.
- ➔ Scoateți cartușul de filtru și înlocuiți-l cu un cartuș nou.
- ➔ Asamblați separatorul de apă în ordine inversă.

Inspecții

Conform BGV D 26 următoarele inspecții trebuie efectuate de către un specialist. Rezultatul inspecției trebuie consemnat în scris în forma unui certificat de inspecție. Certificatul de inspecție trebuie păstrat de către proprietarul aparatului până la următoarea inspecție.

După o pauză de lucru mai lung de un an

- ➔ Verificați aparatul în privința stării și funcționării perfecte.

După schimbarea locului de instalare

- ➔ Verificați aparatul în privința stării și funcționării și instalării perfecte.

După lucrările de repunere în funcțiune sau schimbările, care ar putea afecta siguranța în funcționare

- ➔ Verificați aparatul în privința stării și funcționării și instalării perfecte.

Remediarea defecțiunilor

⚠ Pericol!

Pericol de accidentare în timpul lucrărilor pe aparat. Înainte de a efectua lucrări la aparat, executați pașii descriși în capitolul "Scoaterea din funcțiune".

⚠ Pericol

Pericol de arsuri reci prin zăpadă carbonică și părțile reci ale aparatului. La lucrările pe aparat purtați haine de protecție la îngheț corespunzătoare sau îndepărtați zăpadă carbonică și lăsați aparatul să se încălzească.

Nu puneți zăpada carbonică în gură.

Erori cu afișaj pe ecran

Afișaj pe ecran	Lampă de control (LC)	Cauza posibilă	Remedierea	De către cine
E001	LC pentru tensiune de comandă luminează roșu.	Tensiune de comandă prea scăzută	Opriiți aparatul, așteptați puțin, porniți aparatul. Verificați priza. Dacă codul de eroare apare din nou, informați serviciul pentru clienți Kärcher	Utilizatorul
E002	LC pentru Oprire de urgență luminează roșu.	Butonul pentru Oprire de urgență este apăsat	Deblocați butonul de oprire în caz de urgență prin rotire.	Utilizatorul
E003	LC pentru aerul comprimat luminează roșu.	Presiunea sau alimentarea cu aer comprimat sunt prea scăzute	Creșteți presiunea. Opriiți aparatul, așteptați puțin, porniți aparatul.	Utilizatorul
E004	LC pentru dozare luminează roșu.	Deranjament la unitatea de dozare	Opriiți aparatul, așteptați puțin, porniți aparatul. Dacă codul de eroare apare din nou, informați serviciul pentru clienți Kärcher	Utilizatorul
E005	LC pentru pistolul cu jet luminează roșu.	Conexiunea între aparat și pistolul cu jet este întreruptă.	Verificați conexiunea corectă a cablului de comandă. Verificați cablul de comandă în privința deteriorărilor.	Utilizatorul
E006	LC pentru pistolul cu jet luminează roșu.	Scurtcircuit la pistolul cu jet sau cablul de comandă	Înlocuiți pistolul sau furtunul de pulverizare împreună cu cablul de comandă.	Utilizatorul
E007	LC pentru aerul comprimat luminează roșu.	Deranjament la ventilul de reglare a aerului comprimat	Luați legătura cu service-ul autorizat.	Utilizatorul
E008	LC pentru pistolul cu jet luminează portocaliu	Maneta pistolului cu jet a fost acționată în timpul pornirii sau deblocării butonului de Oprire de urgență	Eliberați maneta pistolului cu jet.	Utilizatorul

Erori fără afișaj pe ecran

Defecțiunea	Cauza posibilă	Remedierea	De către cine
Afișajul este gol, chiar dacă aparatul este pornit de la întrerupătorul principal	Ștecherul nu este introdus în priză.	Se introduce ștecherul în priză.	Utilizatorul
	S-a declanșat siguranța F1	Desprindeți învelișul lateral și deblocați siguranța F1 printr-o apăsare.	Utilizatorul
Nu există aer comprimat chiar dacă maneta pistolului este trasă	Presiune prea scăzută la alimentarea cu aer comprimat	Controlați nivelul de presiune.	Utilizatorul
	Presiunea jetului este reglată la o valoare prea mică	Măriți presiunea de jet.	Utilizatorul
	S-a întrerupt alimentarea cu curent electric	Verificați alimentarea cu curent electric. Lampa de control pentru "Pornire aparat" trebuie să lumineze verde.	Utilizatorul
	Butonul pentru Oprire de urgență este apăsat	Deblocați butonul de oprire de urgență prin rotire. Lampa de control pentru "Pornire aparat" trebuie să lumineze verde.	Utilizatorul
	Cablul de comandă nu este conectat corect	Verificați conexiunea între cablul de comandă și pistol, cât și între cablul de comandă și aparat.	Utilizatorul
	Cablul de comandă este defect.	Înlocuiți furtunul pentru mediul pulverizat.	Utilizatorul
Jetul de aer comprimat este prea slab	Presiunea jetului este reglată la o valoare prea mică	Măriți presiunea de jet.	Utilizatorul
	Presiunea de la alimentarea cu aer comprimat este prea mică sau debitul compresorului este prea scăzut	Controlați nivelul de presiune și debitul.	Utilizatorul
	Cartușul de filtru din separatorul de apă este înfundat.	Înlocuiți cartușul de filtru din separatorul de apă.	Utilizatorul
	Furtunul pentru mediul pulverizat sau pistolul de jet sunt înfundate	Înlocuiți furtunul pentru mediul pulverizat sau pistolul de jet sau desfundați-le. Măriți presiunea de regim și /sau reduceți dozarea zăpezii carbonice.	Utilizatorul
Nu există granule de zăpadă carbonică în jetul de aer comprimat!	Dozarea zăpezii carbonice este oprită (numai IB 7/40 Advanced), butonul pentru Oprire/pornire dozare zăpadă carbonică luminează roșu și pe afișaj apare mesajul "Ice off".	Apăsați butonul PORNIRE/OPRIRE dozare zăpadă carbonică.	Utilizatorul
	Rezervorul de zăpadă carbonică este goală	Umpleți rezervorul de zăpadă carbonică	Utilizatorul
	Zăpada carbonică s-a topit	Goliți rezervorul de zăpadă carbonică și umpleți-l cu granule proaspete de zăpadă carbonică.	Utilizatorul
	Vibratorul din rezervorul de zăpadă carbonică nu funcționează	Luați legătura cu service-ul autorizat.	Utilizatorul
	Motorul de acționare a dispozitivului de dozare este suprasolicitat	Lăsați dispozitivul de dozare să se decongeleze	Utilizatorul
	La rezervorul de zăpadă carbonică există scurgeri de aer comprimat	Curățați canalul de compensare a presiunii din dispozitivul de dozare.	Service-ul autorizat
	Discul de dozare din unitatea de dozare este defect	Înlocuiți discul de dozare.	Service-ul autorizat

Date tehnice

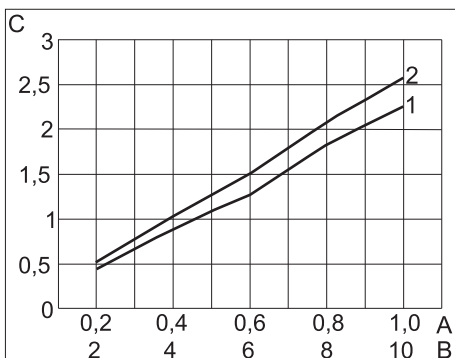
Racordul electric		
Tensiunea	V	220...240
Tipul curentului		1~
Frecvența	Hz	50
Puterea absorbită	kW	0,6
Curent de scurgere, tip	mA	7,5
Înterupător de protecție precomutat FI	delta I în A	0,03
Aer comprimat		
Valori nominale furtun	țoli	1/2
Presiune de alimentare (max.)	MPa (bar)	1,0 (10)
Presiune de alimentare (min.)	MPa (bar)	0,2 (2)
Consum de aer comprimat	m ³ /min	0,5...3,5
Calitatea aerului comprimat	*	
Caracteristicile de performanță		
Presiune jet (max.)	MPa (bar)	1,0 (10)
Diametrul granulelor de zăpadă carbonică (max.)	mm	3
Consum de zăpadă carbonică	kg/h	15...50
Dimensiunile		
Capacitate rezervor de zăpadă carbonică	kg	15
Lățime	mm	510
Adâncimea	mm	768
Înălțime	mm	1096
Greutate IB 7/40 Clasic, în stare de funcționare	kg	93
Greutate IB 7/40 Advanced, în stare de funcționare	kg	95
Greutate IB 7/40 Classic, gol, fără accesorii	kg	70
Greutate IB 7/40 Advanced, gol, fără accesorii	kg	71
Greutate dispozitiv de pulverizare (furtunul de mediu pulverizat, pistol cu jet, cutie de scule)	kg	6,75
Recul max. al pistolului cu jet	N	30
Cuplul max. al pistolului cu jet, numai pentru duză cotită	N	8
Vibrații aparat		
Pistol cu jet	m/s ²	1,2
Furtun de mediu pulverizat	m/s ²	1,2

* uscat și nu trebuie să conțină ulei, la compresor trebuie conectate cel puțin un aftercooler și un separator.

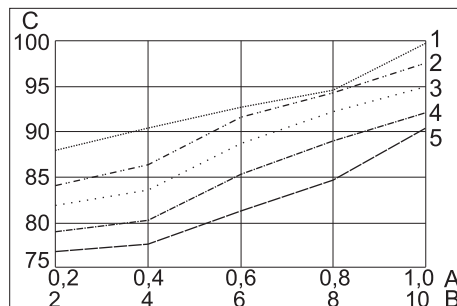
Cantitate de aer comprimat necesar

Nivel de zgomot

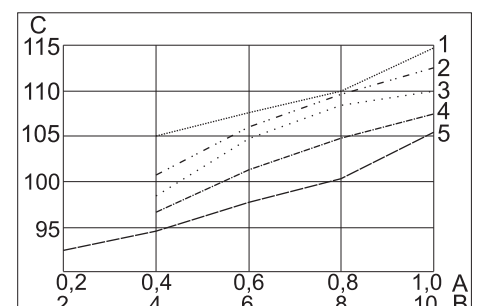
Nivelul puterii acustice



- A Presiune (MPa)
 B Presiune (bar)
 C Flux volumic (m³/min)
 1 Duze drepte
 2 duze cotite



- A Presiune (MPa)
 B Presiune (bar)
 C Nivel de zgomot în dB(A)
 1 Duză cu jet rotund, scurtă
 2 Duză cu jet plat, scurtă
 3 Duză cu jet plat, curbată
 4 Duză cu jet rotund, lungă
 5 Duză cu jet plat, lungă, inclusă în livrare



- A Presiune (MPa)
 B Presiune (bar)
 C Nivelul puterii acustice în dB(A)
 1 Duză cu jet rotund, scurtă
 2 Duză cu jet plat, scurtă
 3 Duză cu jet plat, curbată
 4 Duză cu jet rotund, lungă
 5 Duză cu jet plat, lungă, inclusă în livrare

Accesorii

Îmbrăcăminte de protecție

Ochelari de protecție fără limitarea câmpului vizual, nr. piesă: 6.321-208.0

Mănuși de protecție la îngheț cu profil anti-alunecare, categoria III conform EN 511, Nr. piesă: 6.321-210.0

Cască antifon nr. piesă: 6.321-207.0

Dispozitiv de pulverizare

Duză cu jet rotund, scurtă
Nr. piesă 4.321-236.0

Duză cu jet rotund, lungă
Nr. piesă 4.321-234.0

Duză cu jet plat, scurtă
Nr. piesă 4.321-237.0

Duză cu jet plat, lungă, inclusă în livrare
Nr. piesă 4.321-235.0

Duză cu jet rotund, curbată
Nr. piesă 4.321-249.0

Duză cu jet plat, curbată
Nr. piesă 4.321-250.0

Scrambler
Nr. piesă 4.110-015.0

Prelungitor pentru duză 300 mm.
Nr. piesă 5.760-001.0

Mâner
Nr. piesă 4.321-248.0

Lumini de lucru
Nr. piesă 2.815-421.0

Garanție

În fiecare țară sunt valabile condițiile de garanție publicate de distribuitorul nostru din țara respectivă. Eventuale defecțiuni ale acestui aparat, care survin în perioada de garanție și care sunt rezultatul unor defecte de fabricație sau de material, vor fi remediate gratuit. Pentru a putea beneficia de garanție, prezentați-vă cu chitanța de cumpărare la magazin sau la cea mai apropiată unitate de service autorizată.

Declarație de conformitate CE

Prin prezenta declarăm că aparatul desemnat mai jos corespunde cerințelor fundamentale privind siguranța în exploatare și sănătatea incluse în directivele CE aplicabile, datorită conceptului și a modului de construcție pe care se bazează, în varianta comercializată de noi. În cazul efectuării unei modificări a aparatului care nu a fost convenită cu noi, această declarație își pierde valabilitatea.


Produs: Aparat cu jet de zăpadă carbonică
Tip: 1.574-xxx


Directive EG respectate:
2006/42/CE (+2009/127/CE)
2004/108/CE

Norme armonizate utilizate:
EN 55014-1: 2006 + A1: 2009
EN 55014-2: 1997 + A2: 2008
EN 60335-1
EN 61000-3-2: 2006 + A2: 2009
EN 61000-3-3: 2008
EN 62233: 2008

Norme de aplicare naționale:
GS-STE-13 (cu referire la)

Semnatarii acționează în numele și prin împuternicirea conducerii societății.




H. Jenner
CEO


S. Reiser
Head of Approbation

Însărcinat cu elaborarea documentației:
S. Reiser

Alfred Kärcher GmbH & Co. KG
Alfred-Kärcher-Str. 28 - 40
71364 Winnenden (Germany)
Tel.: +49 7195 14-0
Fax: +49 7195 14-2212



Winnenden, 2012/06/01

  Pred prvým použitím vášho zariadenia si prečítajte tento pôvodný návod na použitie, konajte podľa neho a uschovajte ho pre neskoršie použitie alebo pre ďalšieho majiteľa zariadenia.

Obsah

Ochrana životného prostredia	SK	..	1
Bezpečnostné pokyny	SK	..	1
Používanie výrobku v súlade s jeho určením	SK	..	2
Funkcia	SK	..	2
Ovládacie prvky	SK	..	2
Uvedenie do prevádzky	SK	..	3
Obsluha	SK	..	4
Vyradenie z prevádzky	SK	..	6
Transport	SK	..	6
Uskladnenie	SK	..	6
Údržba a ošetrovanie	SK	..	6
Pomoc pri poruchách	SK	..	7
Technické údaje	SK	..	9
Príslušenstvo	SK	..	10
Záruka	SK	..	10
Vyhlasenie o zhode s normami EÚ	SK	..	10

Ochrana životného prostredia

	Obalové materiály sú recyklovateľné. Obalové materiály láskavo nevyhadzujte do komunálneho odpadu, ale odovzdajte ich do zberne druhotných surovín.
	Vyradené prístroje obsahujú hodnotné recyklovateľné látky, ktoré by sa mali opäť zužitkovať. Do životného prostredia sa nesmú dostať batérie, olej a iné podobné látky. Staré zariadenia preto láskavo odovzdajte do vhodnej zberne odpadových surovín.

Pokyny k zloženiu (REACH)

Aktuálne informácie o zložení nájdete na: www.kaercher.com/REACH

Bezpečnostné pokyny

Zariadenie smú obsluhovať len osoby, ktoré si prečítali a pochopili tento návod na prevádzku. Hlavné musia dodržiavať všetky bezpečnostné pokyny.

➔ Tento návod na prevádzku uschovajte tak, aby bol obsluhu neustále k dispozícii.

Stupeň nebezpečenstva

Nebezpečenstvo

Pri bezprostredne hroziacom nebezpečenstve, ktoré spôsobí vážne zranenia alebo smrť.

Pozor

V prípade nebezpečnej situácie by mohla viesť k vážnemu zraneniu alebo smrti.

Pozor

V prípade možnej nebezpečnej situácie by mohla viesť k ľahkým zraneniam alebo vecným škodám.

Symbole na prístroji



Nebezpečenstvo

Nebezpečenstvo poranenia okolo lietajúcimi kúskami suchého ľadu. Pištoľ nesmerujte na osoby. Tretie osoby sa nesmú na mieste použitia nachádzať a počas prevádzky im zabráňte prístupu (napr. uzáverou).

Počas prevádzky nechyťajte trysku alebo prúd suchého ľadu.



Nebezpečenstvo

Nebezpečenstvo udusenía kysličníkom uhličítým. Kúsky suchého ľadu sú z tuhého kysličníka uhličitého. Pri prevádzke zariadenia sa zvyšuje obsah kysličníka uhličitého vo vzduchu pracoviska. Pracovisko dostatočne vetrajte, resp. používajte osobné výstražné zariadenie. Náznaky vyššej koncentrácie kysličníka uhličitého vo vzduchu na dýchanie:

- 3...5%: bolesti hlavy, vyššia frekvencia dýchania.
- 7...10%: bolesti hlavy, zvracanie resp. bezvedomie.

Pri vzniku týchto náznakov okamžite vypnite zariadenie a prejdite na čerstvý vzduch. Pred pokračovaním práce vyvetrajte alebo použite dýchací prístroj.

Oxid uhličitý je ťažší ako vzduch a zhromažďuje sa v tesných priestoroch, nižšie uložených priestoroch alebo v uzavretých nádobách.

Dávajte pozor na dostatočnú ventiláciu na pracovisku.

Zohľadnite kartu bezpečnostných údajov výrobcu.



Nebezpečenstvo

Nebezpečenstvo zranenia elektrostatickými výbojmi, nebezpečenstvo poškodenia elektrických konštrukčných skupín. Pri čistení sa môže čistený predmet elektricky nabiť. Čistený predmet elektricky uzemnite a uzemnenie udržiavajte počas celého čistenia v dobrom stave.

Nebezpečenstvo

Nebezpečenstvo úrazu elektrickým prúdom. Pred otvorením riadiacej skrine vyťahnite sieťovú vidlicu zo sieťovej zásuvky.



Nebezpečenstvo

Nebezpečenstvo poranenia chladom. Suchý ľad má teplotu $-79\text{ }^{\circ}\text{C}$. Suchého ľadu a studených dielov zariadenia sa nikdy nedotýkajte bez ochrany.



Nebezpečenstvo

Nebezpečenstvo poranenia okolo lietajúcimi kúskami suchého ľadu alebo čiastočkami nečistôt. Noste tesne uzavreté ochranné okuliare.

Nebezpečenstvo poškodenia sluchu. Noste ochranu sluchu.



Nebezpečenstvo

Nebezpečenstvo poranenia okolo lietajúcimi kúskami suchého ľadu alebo čiastočkami nečistôt.

Noste ochranné rukavice podľa EN 511 a ochranný odev s dlhými rukávami.

Nebezpečenstvo

Nebezpečenstvo úrazu elektrickým prúdom. Pred otvorením riadiacej skrine vyťahnite sieťovú vidlicu zo sieťovej zásuvky.

Všeobecné bezpečnostné pokyny

Nebezpečenstvo

Nebezpečenstvo zranenia neúmyselným rozbehnutím zariadenia. Pri prácach na zariadení vyťahnite sieťovú zástrčku zo zásuvky.

Nebezpečenstvo

Nebezpečenstvo zranenia chladom suchého ľadu alebo chladnými časťami zariadenia. Pri prácach na zariadení noste vhodný ochranný odev alebo odstráňte suchý ľad a zariadenie nechajte zahriať. Suchý ľad nikdy nedávajte do úst.

Pozor

Nebezpečenstvo vzniku nehody v dôsledku spätného rázu pištole. Pred stlačením spúšťacej páky pištole vyhľadajte bezpečné miesto na státie a pištoľ dobre držte.

Nebezpečenstvo

Nebezpečenstvo zranenia okolo lietajúcimi predmetmi. Ľahké čistené predmety upevnite a zabráňte ich strhávaniu prúdom suchého ľadu.

⚠ Pozor

Zariadenie nepoužívajte, ak sa v blízkosti dosahu nachádzajú iné osoby s výnimkou osôb, ktoré majú oblečený ochranný odev. Prístroj nepoužívajte, ak má poškodené prívodné sieťové vedenie alebo iné dôležité diely prístroja, napr. bezpečnostné zariadenia, vysokotlaková hadica alebo ručná striekacia pištoľ.

Nebezpečenstvo pomliaždenia dávkovacím zariadením. Pred odstránením ochranného plechu z nádrže na suchý ľad bezpodmienečne vytriahnite sieťovú zástrčku prístroja zo zásuvky.

Predpisy a smernice

Pre prevádzku tohto zariadenia platia v Spolkovej republike Nemecko nasledovné predpisy a smernice (dajú sa zaobstarať u Carl Heymanns Verlag KG, Luxemburger Straße 449, 50939 Köln):

- BGV D 26 Striekacie práce
- Návod na použitie pre BGV D 26
- BGR 117 Práce v úzkych priestoroch
- BGR 189 Použitie ochranného odevu
- BGR 195 Použitie ochranných rukavíc
- BGR 500 Práca so striekacími prístrojmi
- BGI 534 Práce v úzkych priestoroch
- BGI 836 Plynová výstraha

Bezpečnostné prvky

Tlačidlo Núdzové vypnutie

Ak sa stlačí tlačidlo núdzového vypnutia, zastaví sa dávkovanie suchého ľadu a prúd vzduchu z dýzy sa preruší.

Vypnutie v núdzovej situácii

- ➔ Uvoľnite spúšťaciu páku striekacej pištole.
- ➔ Stlačte tlačidlo núdzového vypnutia. Dávkovanie suchého ľadu sa zastaví a preruší sa prúd vzduchu z trysky.
- ➔ Prerušte prívod stlačeného vzduchu.

Používanie výrobku v súlade s jeho určením

Zariadenie slúži na odstraňovanie nečistôt pomocou kusov suchého ľadu, ktoré sú urýchlené prúdom vzduchu. Zariadenie sa nesmie prevádzkovať v priestoroch ohrozených výbuchom. Ako otryskávací prostriedok sa smú použiť len kusy suchého ľadu. Použitie iného otryskávacieho prostriedku môže viesť k poškodeniu zariadenia.

Funkcia

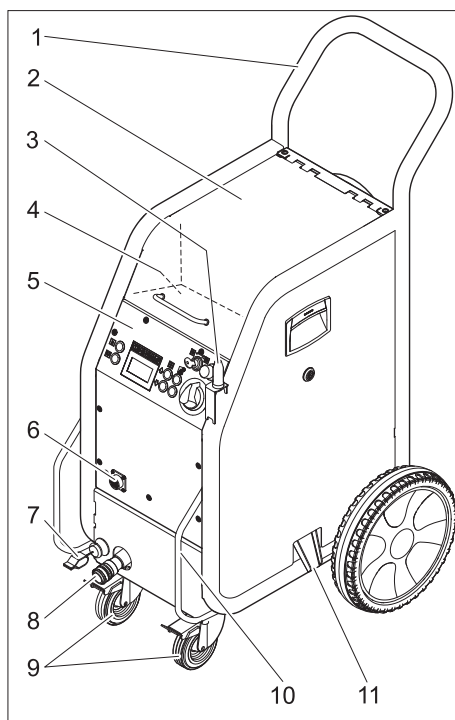
Stlačený vzduch sa cez tlakový regulačný ventil dostane do striekacej pištole. Pri stlačení spúšťacej páky striekacej pištole sa otvorí ventil a prúd vzduchu vystupuje zo striekacej pištole. Okrem toho sa kusy suchého ľadu dávajú cez dávkovacie zariadenie do prúdu vzduchu. U verzii zariadenia „IB 7/40 Advanced“ sa dá toto dávkovanie na striekacej pištoľi vypínať. Kusy suchého ľadu narážajú na čistený povrch a odstraňujú nečistotu. Pomocou kusov suchého ľadu, ktoré majú teplotu

-79 °C, vznikajú dodatočne tepelné prúty medzi nečistotou a čisteným predmetom, ktoré takisto prispievajú k uvoľneniu nečistôt. Okrem toho sa suchý ľad pri náraze okamžite premieňa na plyný kyslík uhlíčitý a zaberá tak 700 násobný objem. Zo suchého ľadu uvoľnená nečistota tak odskočí preč.

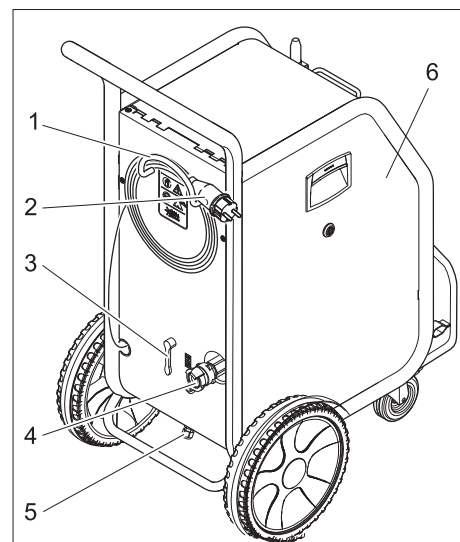
Počas striekania sa vibrátor na nádrži na suchý ľad stará o neustále zosúvanie kusov suchého ľadu.

Ovládacie prvky

Zariadenie

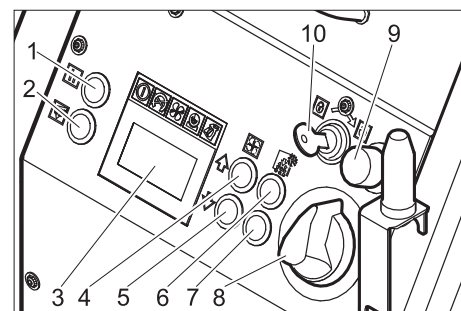


- 1 Posuvná rukoväť
- 2 Veko nádrže na suchý ľad
- 3 Držiak striekacej pištole
- 4 Odkladací priestor na príslušenstvo
- 5 Ovládací panel
- 6 Spojka riadiaceho vedenia
- 7 Uzemňovacie lanko so svorkou (len IB 7/40 Advanced, nadštandardná výbava u IB 7/40 Classic)
- 8 Spojka hadice na striekací prostriedok
- 9 Otočné koliesko s ručnou brzdou
- 10 Prepravný držiak, ochranné rameno
- 11 Výstup suchého ľadu, pre vyprázdnenie nádrže



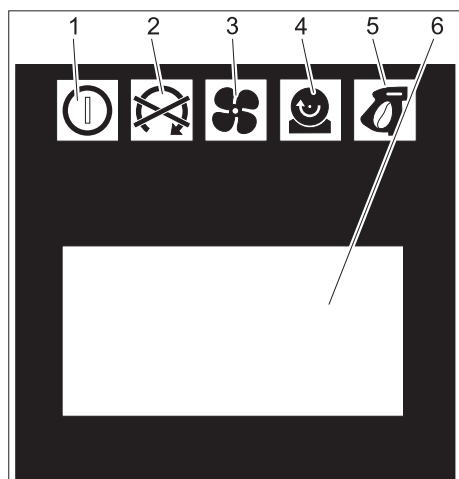
- 1 Držiak káblov
- 2 Sieťový kábel so sieťovou zástrčkou
- 3 Tlakový vypúšťací ventil, vypúšťanie kondenzátu odlučovača vody
- 4 Prípojka stlačeného vzduchu
- 5 Vypúšťanie kondenzátu
- 6 Poistka F1, pod bočným plášťom

Ovládací panel



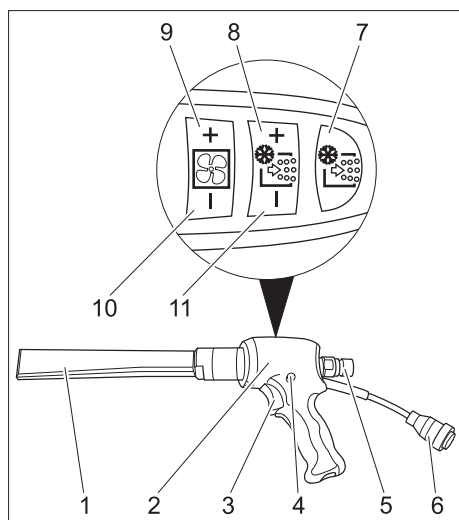
- 1 Tlačidlo Štatistika, reset počítadla
- 2 Tlačidlo Vypúšťanie nádrže na suchý ľad
- 3 Displej
- 4 Tlačidlo Zvýšenie tlaku prúdu
- 5 Tlačidlo Zníženie tlaku prúdu
- 6 Tlačidlo Zvýšenie dávkovania suchého ľadu
- 7 Tlačidlo Zníženie dávkovania suchého ľadu
- 8 Vypínač prístroja
- 9 Núdzový vypínač
- 10 Kľúčikový vypínač

Displej



- 1 Kontrolka Riadiace napätie
zelená: riadiace napätie v poriadku
červená: Príliš nízke riadiace napätie
žltá: aktívne vypúšťanie nádrže na suchý ľad
- 2 Kontrolka Núdzové vypnutie
červená: stlačené tlačidlo Núdzové vypnutie
zelená: nestlačené tlačidlo Núdzové vypnutie
- 3 Kontrolka stlačeného vzduchu
zelená: tlak v poriadku
oranžová: nedosiahol sa zvolený tlak prúdu
červená: tlak je príliš nízky (pod 0,15 MPa/1,5 bar)
- 4 Kontrolka Dávkovacie zariadenie
zelená: pohon v poriadku
červená: porucha pohonu
- 5 Kontrolka striekacej pištole
zelená: striekacia pištoľ v poriadku
oranžová: spúšťacia páka striekacej pištole počas zapnutia stlačená
červená: striekacia pištoľ vytiahnutá alebo riadiace vedenie poškodené
- 6 Displej

Striekacie zariadenie



- 1 Tryska
- 2 Striekacia pištoľ
- 3 Spúšťacia páka

- 4 Poistný gombík
- 5 Spojka hadice na striekací prostriedok
- 6 Spojka riadiaceho vedenia

Len u IB 7/40 Advanced:

- 7 Tlačidlo Zap/vyp dávkovania suchého ľadu
Pri vypnutom dávkovaní suchého ľadu svieti červená
- 8 Tlačidlo Zvýšenie dávkovania suchého ľadu
- 9 Tlačidlo Zvýšenie tlaku prúdu
- 10 Tlačidlo Zníženie tlaku prúdu
- 11 Tlačidlo Zníženie dávkovania suchého ľadu

Uvedenie do prevádzky

⚠ Nebezpečenstvo

Nebezpečenstvo zranenia okolo lietajúcimi kúskami suchého ľadu.

Pri príprave zariadenia skontrolujte všetky konštrukčné skupiny, hlavne hadicu striekacieho prostriedku, či je v poriadku. Poškodené konštrukčné skupiny vymeňte za dobré.

Znečistené konštrukčné skupiny vyčistite a skontrolujte, či sú v poriadku.

→ Zariadenie postavte na vodorovnú plochu a otočné kolieska zabrzdíte ručnou brzdou.

→ Hadicu na striekací prostriedok pripojte k zariadeniu a zaistite.

→ Striekaciu pištoľ spojte s hadicou na striekací prostriedok a zaistite.

→ Riadiace vedenie spojte so zariadením.

→ Riadiace vedenie spojte so striekacou pištoľou.

Trysky

Upozornenie

Výber trysky je závislý od materiálu čisteného predmetu a nečistôt.

Všetky trysky sa naskrutkujú na závit striekacej pištole bez nástroja. Kľúčové plochy umiestnené na trysku slúžia na uvoľnenie pevne dosadnutých trysiek vidlicovým kľúčom.

⚠ Nebezpečenstvo

Nebezpečenstvo zranenia neúmyselným spustením prístroja. Vypnite pred výmenou dýzy prístroj.

⚠ Pozor

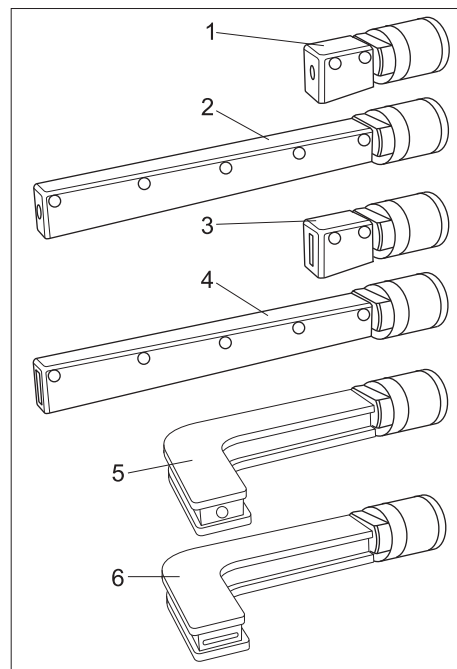
Nebezpečenstvo zranenia spôsobené kontaktom so studenou dýzou. Nechajte dýzu pred kontaktom zohriať alebo noste ochranné rukavice.

Pozor

Nebezpečenstvo privarenia za studena. Závit trysiek pred montážou natrite priloženým mazivom.

Striekacie trysky

Okrem dodanej plochej striekacej trysky sú k dispozícii ďalšie ploché a kruhové striekacie trysky v rozličných prevedeniach ako príslušenstvo.



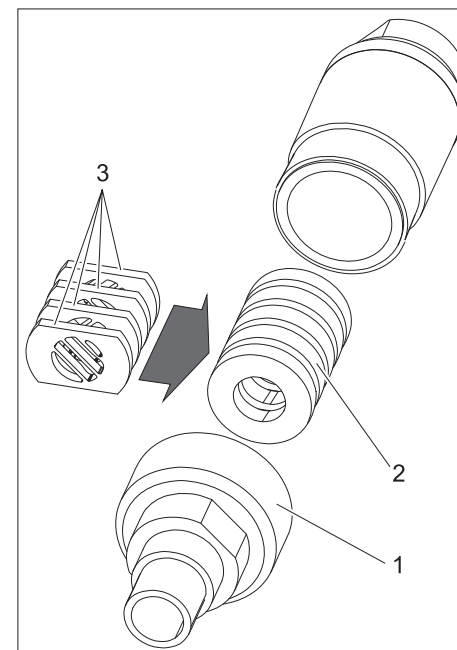
- 1 Kruhová tryska, krátka
- 2 Kruhová tryska, dlhá
- 3 Plochá tryska, krátka
- 4 Plochá tryska, dlhá, v rozsahu dodávky
- 5 Kruhová tryska, pod uhlom, s gumovým armovaním
- 6 Plochá tryska, pod uhlom, s gumovým armovaním

→ Trysku nasadíte na hrdlo striekacej pištole so závitom a ručne dotiahnete.

Skrambler (príslušenstvo)

Skrambler zmenšuje kusy suchého ľadu a montuje sa medzi striekaciu pištoľ a trysku. Nastavenie 4 dosiek s otvormi v skrambleri určuje veľkosť kusov suchého ľadu.

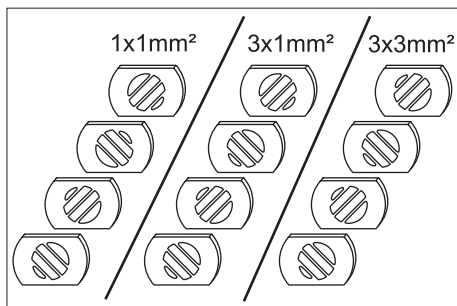
Zvoľte veľkosť kusov suchého ľadu:



- 1 Skrutkový spoj
- 2 Zásobník
- 3 Doska s otvormi

→ Odskrutkujte skrutkový spoj.

→ Vyberte zásobník s doskou s otvormi.



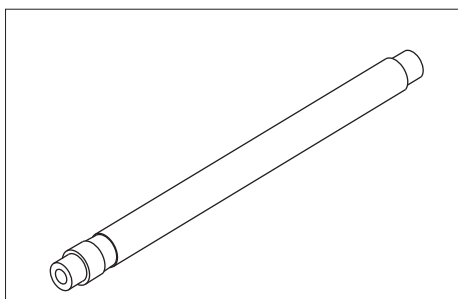
→ Dosky s otvormi uložte do zásobníka tak, ako je uvedené vyššie (3 možnosti). Údaje o rozmeroch na obrázku sa vzťahujú na veľkosť prietokových otvorov.

→ Zásobník s doskami s otvormi nasadíte do skramblera.

→ Naskrutkujte skrutkový spoj a dotiahnite.

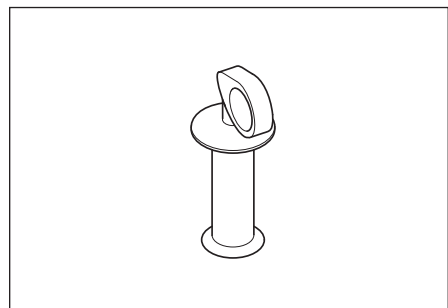
Predĺženie trysky (príslušenstvo)

Medzi striekaciu pištoľ a trysku sa môže vložiť predĺženie.

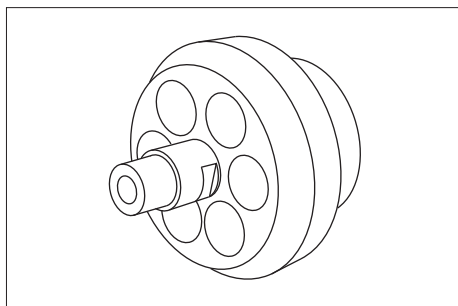


Ručný držiak (príslušenstvo)

Ručný držiak je možné upevniť na predĺženie.



Pracovné osvetlenie (príslušenstvo)



Pracovné osvetlenie sa umiestni medzi striekaciu pištoľ a trysku. Zapínanie a vypínanie je popísané v kapitole „Obsluha/základné nastavenia“.

Prípojka stlačeného vzduchu

Upozornenie

Pre bezporuchovú prevádzku musí stlačený vzduch vykazovať nižšiu vlhkosť (maximálne 5% relatívna vlhkosť vzduchu, rosný bod pod 0°C). Stlačený vzduch nesmie obsahovať olej, nečistoty a cudzie telesá.

Pneumatický vzduch musí byť suchý a bez oleja, ku kompresoru musí byť dodatočne pripojený minimálne jeden prídavný chladič a odlučovač.

→ Uzavrite tlakový vypúšťací ventil.

→ Prívod stlačeného vzduchu pripojte k prípojke stlačeného vzduchu zariadenia.

Nesmie byť prekročený maximálne prípustný prívodný tlak 1 MPa (10 bar).

Vytvorenie pripojenia siete

⚠ Nebezpečenstvo

Nebezpečenstvo úrazu elektrickým prúdom.

Použitú zásuvku musí inštalovať elektroinštalatér a podľa IEC 60364-1.

Prístroj sa môže zapojiť iba do zásuvky s ochranným uzemnením.

Používaná zásuvka musí byť ľahko prístupná a byť vzdialená od podlahy vo výške 0,6 m a 1,9 m.

Používaná zásuvka sa musí nachádzať na dohľad personálu.

Zariadenie musí byť zaistené ochranným vypínačom FI typ B, 30 mA.

Pred každým použitím skontrolujte, či nie je poškodený prívodný kábel alebo sieťová zástrčka. Zariadenie s poškodeným káblom nespúšťajte do prevádzky. Poškodený kábel nechajte vymeniť odborným elektrikárom.

Predĺžovací kábel musí zabezpečiť ochranu IPX4 a prevedenie kábla musí zodpovedať najmenej H 07 RN-F 3G1,5.

→ Zasuňte sieťovú zástrčku do zásuvky.

Obsluha

Naplnenie suchým ľadom

⚠ Nebezpečenstvo

Nebezpečenstvo poranenia chladom. Suchý ľad má teplotu -79 °C. Suchého ľadu a studených dielov zariadenia sa nikdy nedotýkajte bez ochrany. Noste ochranné rukavice a ochranný odev.

→ Otvorte veko nádrže na suchý ľad.

→ Skontrolujte nádrž na suchý ľad, či sa v nej nenachádzajú cudzie telesá a kondenzát. V prípade potreby cudzie telesá a kondenzát odstráňte.

→ Nádrž naplňte kusmi suchého ľadu.

Pozor

Nebezpečenstvo poškodenia zariadenia.

Ako otryskávací prostriedok sa smú použiť len kusy suchého ľadu. Použitie iného otryskávacieho prostriedku môže viesť k strate záruky.

→ Uzavrite veko nádrže na suchý ľad.

Upozornenie

Aby sa zabránilo vzniku porúch v dôsledku roztopených kusov suchého ľadu, je vhod-

né spotrebovať celý obsah nádrže na suchý ľad predtým, než sa naplní novým suchým ľadom. Pred dlhším prerušením práce zariadenie prevádzkujte dovtedy, kým nie je nádrž na suchý ľad prázdna alebo nádrž vyprázdňte funkciou Vypustenie suchého ľadu.

Nastavenia

Upozornenie

Nastavenia sú závislé od materiálu čisteného predmetu a znečistenia.

→ Tlačidlo núdzového vypnutia odblokujte otočením.

→ Nastavte vypínač zariadenia na "1".

→ Vypínač s kľúčikom otočte v smere pohybu hodinových ručičiek.

→ Tlak prúdu zvýšte alebo znížte pomocou tlačidla Tlak prúdu.

Upozornenie

Čím je nastavený tlak prúdu vyšší, tým vyšší (agresívnejší) je čistiaci účinok.

→ Dávkovanie suchého ľadu zvýšte alebo znížte pomocou tlačidla Dávkovanie suchého ľadu.

→ Vypínač s kľúčikom otočte proti smeru pohybu hodinových ručičiek a kľúčik vytiahnite.

Automatickým uzavretím otvoru zámku sa počas prevádzky zabráni znečisteniu.

V prípade vytiahnutia kľúča je zariadenie zaistené proti prestaveniu nastavení a resetovaniu štatistických hodnôt.

Prevádzka

→ Údržbárske práce vykonávajte „denne pred začatím prevádzky“ (pozri odsek „Údržba a ošetrovanie“).

⚠ Nebezpečenstvo

Nebezpečenstvo poranenia okolo lietajúcimi kúskami suchého ľadu. Pištoľ nesmerujte na osoby. Tretie osoby sa nesmú na mieste použitia nachádzať a počas prevádzky im zabráňte prístupu (napr. uzáverou).

Počas prevádzky nechytajte otvor trysky alebo prúd suchého ľadu.

Pred odpojením spojenia medzi striekacou pištoľou a hadicou na striekací prostriedok ako aj hadicou na striekací prostriedok a zariadením bezpodmienečne uzavrite prívod stlačeného vzduchu, zo zariadenia spustíte tlak a vytiahnite sieťovú zástrčku z elektrickej zásuvky.

→ Uzavrite pracovný priestor, aby sa počas prevádzky zabránilo prístupu osôb.

⚠ Nebezpečenstvo

Nebezpečenstvo udusenia kysličníkom uhličitým. Kusy suchého ľadu sú z tuhého kysličníka uhličitého. Pri prevádzke zariadenia sa zvyšuje obsah kysličníka uhličitého vo vzduchu pracoviska. Pracovisko dostatočne vetrajte, resp. používajte osobné výstražné zariadenie. Názznaky vyššej koncentrácie kysličníka uhličitého vo vzduchu na dýchanie:

– 3...5%: bolesti hlavy, vyššia frekvencia dýchania.

– 7...10%: bolesti hlavy, zvracanie resp. bezvedomie.

Pri vzniku týchto náznakov okamžite vypnite zariadenie a prejdite na čerstvý vzduch.

Pred pokračovaním práce vyvetrajte alebo použite dýchací prístroj.

Zohľadnite kartu bezpečnostných údajov výrobcu.

⚠ Nebezpečenstvo

Nebezpečenstvo pochádzajúce zo zdraviu nebezpečných látok. Ak môže pri práci vzniknúť zdraviu škodlivý prach, musíte pred začatím práce vykonať príslušné bezpečnostné opatrenia.

⚠ Nebezpečenstvo

Nebezpečenstvo výbuchu!

Nečistíte súčasne ľahké kovy a diely s obsahom železa.

Ak sa striedavo čistia ľahké kovy a diely s obsahom železa, musí sa pracovisko a odsávacie zariadenie pred čistením iného materiálu vyčistiť.

→ Pri prácach v úzkych priestoroch dbajte na dostatočnú výmenu vzduchu, aby sa koncentrácia kyslíčnika uhlíčitého vo vzduchu miestnosti udržiavala pod nebezpečnou hodnotou.

→ Čistený predmet prípadne upevnite.

⚠ Nebezpečenstvo

Nebezpečenstvo zranenia elektrostatickými výbojmi, nebezpečenstvo poškodenia elektronických konštrukčných skupín. Pri čistení sa môže čistený predmet elektricky nabiť. Čistený predmet elektricky uzemnite a uzemnenie udržiajte počas celého čistenia v dobrom stave.

⚠ Pozor

Nebezpečie poškodenia v dôsledku padania cudzích telies do nádoby na suchý ľad. Počas prevádzky majte kryt nádoby na suchý ľad uzavretý.

→ Uzemňovacie lanko (len u IB 7/40 Advanced) spojte elektricky vodivo s čisteným predmetom alebo čistený predmet uzemnite iným spôsobom.

→ Noste ochranný odev, ochranné rukavice, tesne uzavreté ochranné okuliare a ochranu sluchu.

→ Aktivujte prívod stlačeného vzduchu.

→ Tlačidlo núdzového vypnutia odblokujte otočením.

→ Vyberte bezpečné miesto na státie a zaujmite bezpečné držanie tela, aby vás státná sila nárazu striekacej pištole nevyviedla z rovnováhy.

Aby sa zabránilo vzniku spätných rázov, je možné nastaviť pomalé zvyšovanie tlaku prúdu (pozri „Obsluha/základné nastavenia“ v menu Jemné spustenie).

→ Stlačte poistný gombík striekacej pištole.

→ Prúd suchého ľadu aktivujte stlačením spúšťacej páky striekacej pištole a vykonajte čistenie.

Upozornenie

Pri variante záruky IB 7/40 Advanced sa dá dávkovanie kusov suchého ľadu vypínať alebo zapínať pomocou tlačidla Vyp/zap dávkovania suchého ľadu na striekacej pištole. Pri vypnutom dávkovaní svieti tlačidlo červenou farbou, na displeji sa zobrazí „Ice off“.

Okrem toho u verzie zariadenia IB 7/40 Advanced sa dá prestaviť tlak prúdu a množstvo suchého ľadu na striekacej pištole.

⚠ Pozor

Nebezpečenstvo poškodenia dávkovacieho zariadenia nečistotami. V prípade prevádzky nechajte veko nádrže na suchý ľad uzavreté, aby sa zabránilo vniknutiu nečistôt do nádrže.

Vypnutie v núdzovej situácii

→ Uvoľnite spúšťaciu páku striekacej pištole.

→ Stlačte tlačidlo núdzového vypnutia.

Dávkovanie suchého ľadu sa zastaví a preruší sa prúd vzduchu z trysky.

→ Prerušte prívod stlačeného vzduchu.

Uvedenie do prevádzky po núdzovom vypnutí

→ Tlačidlo núdzového vypnutia odblokujte otočením.

Prerušenie prevádzky

→ Uvoľnite spúšťaciu páku striekacej pištole.

→ Počas prestávok v prevádzke sa môže striekacia pištoľ nasunúť na držiak zariadenia.

Upozornenie

V prípade dlhších prerušení prevádzky sa môžu zlepíť kusy suchého ľadu v nádrži na suchý ľad. Prevádzku pokiaľ možno neprekrúšajte na dlhšie ako 20 minút. V prípade dlhších prerušení vyprázdnite nádrž na suchý ľad.

Vypustenie kondenzátu

Odlučovač vody čistí stlačený vzduch privádzaný do zariadenia. Tak sa kondenzát hromadí v odlučovači vody, ktorý sa musí z času na čas vypustiť.

→ Pod výstup vypúšťania kondenzátu postavte zachytávaciu nádobu.

→ Pomaly otvárajte tlakový vypúšťací ventil a čakajte, kým kondenzát nevytečie zo zariadenia.

Upozornenie

Kondenzát likvidujte tak, aby sa zabezpečila ochrana životného prostredia.

Funkcia Štatistika

Vyvolanie hodnôt

→ Nastavte vypínač zariadenia na „I“.

→ Krátko stlačte tlačidlo Štatistika, až sa zobrazí doba prevádzky.
t: Doba prevádzky od posledného resetovania.
T: Celková doba prevádzky.

→ Krátko stlačte tlačidlo Štatistika, až sa zobrazí spracované množstvo suchého ľadu.

m: Množstvo suchého ľadu od posledného resetovania.

M: Celkové množstvo suchého ľadu.

→ Krátko stlačte tlačidlo Štatistika, až sa zobrazí priemerná spotreba suchého ľadu.

q: Priemerná spotreba suchého ľadu od posledného resetovania.

Q: Celková priemerná spotreba suchého ľadu.

Resetovanie hodnôt

→ Vypínač s kľúčikom otočte v smere pohybu hodinových ručičiek.

→ Tlačidlo Štatistika stlačte na 4 sekundy.

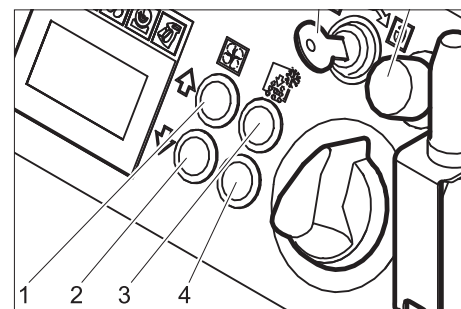
Upozornenie

Celkové hodnoty sa nedajú vymazať.

Základné nastavenie

→ Súčasne stlačte a držte stlačené tlačidlá Zvýšenie a zníženie tlaku prúdu, vypínač s kľúčikom otočte v smere pohybu hodinových ručičiek.

V režime prevádzky Základné nastavenia majú tlačidlá nasledovné funkcie:



1 Zvýšenie hodnoty

2 Zníženie hodnoty

3 Bod menu smerom hore

4 Bod menu smerom dole

Bod menu	Rozsah nastavenia	Popis
Softstart (Jemné spustenie)	0, 1, 2, 3, 4, 5 sekúnd	Jemný rozbeh, doba až po dosiahnutie zvoleného tlaku prúdu
T_Dump	1, 2, 3, 4, 5 minút	Doba trvania vypúšťania suchého ľadu
Jazyk	metrické, imperial	Rozmerové jednotky metrické: kg/h, MPa imperial: lbs, psi
Osvetlenie	ZAP/VYP	Zapnutie alebo vypnutie osvetlenia trysiek (nadštandardná výbava)
Demo režim	ZAP/VYP	Demonštračný režim prevádzky: Obsluha je simulovaná, výstupy stlačeného vzduchu a suchého ľadu sú uzavreté.

Ukončenie základných nastavení

→ Vypínač s kľúčikom otočte proti smeru pohybu hodinových ručičiek.

Vyradenie z prevádzky

⚠ Nebezpečenstvo

Nebezpečenstvo poranenia chladom. Suchý ľad má teplotu $-79\text{ }^{\circ}\text{C}$. Suchého ľadu a studených dielov zariadenia sa nikdy nedotýkajte bez ochrany. Noste ochranné rukavice a ochranný odev.

⚠ Nebezpečenstvo

Nebezpečenstvo poranenia okolo lietajúciimi kúskami suchého ľadu. Pištoľ nesmerujte na osoby. Tretie osoby sa nesmú na mieste použitia nachádzať a počas prevádzky im zabráňte prístupu (napr. uzávierou).

- Uzavrite prívod stlačeného vzduchu.
- Pod výstup vypúšťania kondenzátu postavte zachytávaciu nádobu.
- Pomaly otvárajte tlakový vypúšťací ventil a čakajte, kým sa kondenzát a stlačený vzduch nevypustia zo zariadenia.
- Pod výstup suchého ľadu podložte zachytávaciu nádobu.
- Stlačte tlačidlo Vypúšťanie nádrže na suchý ľad a čakajte, kým nádrž na suchý ľad nie je prázdna.
Vypúšťanie suchého ľadu sa ukončí po určitom predbežne nastavenom čase (pozri „Základné nastavenia“).
V prípade potreby súčasne viackrát stlačte tlačidlo Vypúšťanie nádrže na suchý ľad.

Upozornenie

Kondenzát likvidujte tak, aby sa zabezpečila ochrana životného prostredia.

- Nastavte vypínač prístroja na "0/OFF".
- Zariadenie odpojte od prívodu stlačeného vzduchu.
- Sieťovú zástrčku vyťahnite zo zásuvky.
- Vyčistite uzemňovacie lanko a navíňte ho.

Transport

⚠ Nebezpečenstvo

Nebezpečenstvo vzniku nehody v dôsledku zvyškov suchého ľadu v zariadení. Pred prepravou v uzavretých vozidlách sa musí suchý ľad zo zariadenia odstrániť bezo zvyšku, aby sa zabránilo ohrozeniu cestujúcich osôb kysličníkom uhlíčitým.

Pozor

Nebezpečenstvo zranenia a poškodenia! Pri prepravovaní zariadenia zohľadnite jeho hmotnosť.

- Pred prepravou vykonajte všetky kroky uvedené v kapitole „Odstavenie mimo prevádzku“.
- Zariadenie umiestnite na prepravné vozidlo.
- Zabrzdite brzdy otočných koliesok.
- Zariadenie na vozidle upevnite pomocou upínacích popruhov.

Uskladnenie

Pozor

Nebezpečenstvo zranenia a poškodenia! Pri uskladnení zariadenia zohľadnite jeho hmotnosť.

Toto zariadenie sa smie uschovávať len vo vnútri.

⚠ Nebezpečenstvo

Nebezpečenstvo udusenia nahromadeným oxidom uhlíčitým. Pelety suchého ľadu skladujte iba na dobre vetraných miestach.

Údržba a ošetrovanie

Pokyny pre údržbu

Základom pre bezpečnú prevádzku zariadenia je pravidelná údržba podľa nasledovného plánu údržby.

Používajte výlučne originálne náhradné diely výrobcu alebo ním odporúčané diely, ako sú

- náhradné a opotrebované diely,
- diely príslušenstva,
- prevádzkové látky,
- čistiace prostriedky.

⚠ Nebezpečenstvo!

Pri práci na zariadení vzniká nebezpečenstvo zranenia. Pred začatím práce na zariadení vykonajte všetky pracovné kroky uvedené v kapitole „Odstavenie mimo prevádzku“.

⚠ Nebezpečenstvo

Nebezpečenstvo zranenia chladom suchého ľadu alebo chladnými časťami zariadenia. Pri prácach na zariadení noste vhodný ochranný odev alebo odstráňte suchý ľad a zariadenie nechajte zahriať. Suchý ľad nikdy nedávajte do úst.

⚠ Pozor

Nebezpečenstvo poškodenia. Striekací pištoľ nečistite rozpúšťadlom, benzínom alebo čistiacim prostriedkom s obsahom oleja.

Zmluva o údržbe

Pre zabezpečenie spoľahlivej prevádzky zariadenia vám odporúčame uzatvoriť zmluvu o údržbe. Obráťte sa prosím na príslušnú servisnú službu firmy Kärcher.

Plán údržby

Denne pred začatím prevádzky

- Hadicu na striekací prostriedok dôkladne skontrolujte, či nie je roztrhnutá, zlomená alebo inak poškodená. Mäkké miesta na hadici poukazujú na opotrebovanie na vnútornej strane hadice. Vadnú alebo opotrebovanú hadicu vymeňte za novú.
- Skontrolujte elektrický kábel a zástrčku, či nie sú poškodené. Chybné diely nechajte vymeniť zákazníckym servisom.

Každých 100 prevádzkových hodín

- Skontrolujte spojky hadice na striekací prostriedok, na zariadení a na striekacej pištoľi, či nie sú poškodené a opotrebované. Vadnú hadicu, spojky na

zariadení alebo striekaciu pištoľ nechajte vymeniť zákazníckemu servisu.

- Skontrolujte dávkovacie zariadenie, či nie je poškodené a či tesní. Ak sa zistí poškodenie alebo netesnosť, informujte zákaznícky servis.
- Skontrolujte pevné dosadenie upevňovacích krytov zadných kolies.

Po každých 500 prevádzkových hodinách alebo jedenkrát ročne

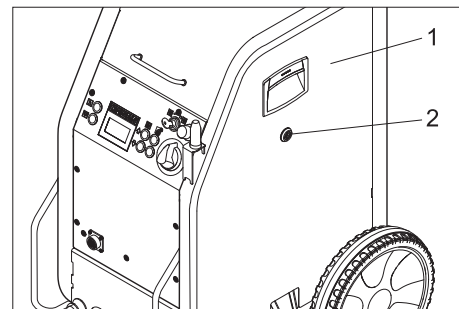
- Prístroj nechajte skontrolovať v službe zákazníkom.

Každé 2 roky

- Hadicu na striekací prostriedok vymieňajte najmenej každé 2 roky.

Otvorenie zariadenia

Pri vykonávaní údržbárskych prác musia byť bočné kryty zariadenia odobraté:

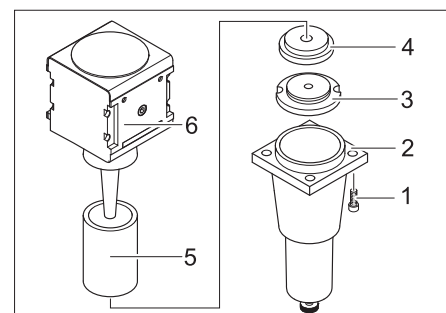


- 1 Bočný plášť
- 2 Rýchlozáver

- Rýchlozáver otvorte proti smeru pohybu hodinových ručičiek.
- Odoberte bočný kryt.

Údržbárske práce

Výmena vložky filtra v odľučovači vody



- 1 Skrutka
- 2 Spodná časť
- 3 Matica
- 4 Podložka
- 5 Vložka filtra
- 6 Horná časť

- Vyskrutkujte 4 skrutky.
- Odoberte spodnú časť.
- Odskrutkujte maticu.
- Odberte podložku.
- Odoberte vložku filtra a vymeňte ju za novú.
- Odľučovač vody opäť namontujte v opačnom poradí.

Skúšky

Podľa BGV D 26 sa musia na zariadení vykonávať nasledovné skúšky. Výsledky skúšky musia byť uvedené v osvedčení o skúške. Osvedčenie o skúške musí byť uschované u prevádzkovateľa zariadenia až po nasledujúcu skúšku.

Po prerušení prevádzky na viac ako rok

→ Skontrolujte stav a funkciu zariadenia.

Po zmene miesta inštalácie

→ Skontrolujte stav, funkciu a inštaláciu zariadenia.

Po vykonaní údržbárskych prác alebo zmien, ktoré by mohli mať vplyv na prevádzkovú bezpečnosť

→ Skontrolujte stav, funkciu a inštaláciu zariadenia.

Pomoc pri poruchách

⚠ Nebezpečenstvo!

Pri práci na zariadení vzniká nebezpečenstvo zranenia. Pred začatím práce na zariadení vykonajte všetky pracovné kroky uvedené v kapitole „Odstavenie mimo prevádzku“.

⚠ Nebezpečenstvo

Nebezpečenstvo zranenia chladom suchého ľadu alebo chladnými časťami zariadenia. Pri prácach na zariadení noste vhodný ochranný odev alebo odstráňte suchý ľad a zariadenie nechajte zahriať.

Suchý ľad nikdy nedávajte do úst.

Poruchy s indikáciou na displeji

Zobrazenie na displeji	Kontrolka (KL)	Možné príčiny	Odstránenie	Kým
E001	KL Riadiace napätie svieti červene	Príliš nízke riadiace napätie	Zariadenie vypnite, krátko počkajte a zariadenie opäť zapnite. Nechajte skontrolovať zásuvku. V prípade opakovaného vzniku kódu chyby informujte zákaznícky servis spoločnosti Kärcher	Obsluha
E002	KL Núdzové vypnutie svieti červene	Stlačené tlačidlo núdzového vypnutia	Tlačidlo núdzového vypnutia odblokujte otočením.	Obsluha
E003	KL Stlačený vzduch svieti červene	Príliš nízky tlak prívodu stlačeného vzduchu	Zvýšte tlak. Zariadenie vypnite, krátko počkajte a zariadenie opäť zapnite.	Obsluha
E004	KL Dávkovanie svieti červene	Porucha v dávkovacej jednotke	Zariadenie vypnite, krátko počkajte a zariadenie opäť zapnite. V prípade opakovaného vzniku kódu chyby informujte zákaznícky servis spoločnosti Kärcher	Obsluha
E005	KL Striekacia pištoľ svieti červene	Porucha spojenia medzi zariadením a striekacou pištoľou.	Skontrolujte správne spojenie spojok v riadiacom vedení. Skontrolujte riadiaci kábel, či nie je poškodený.	Obsluha
E006	KL Striekacia pištoľ svieti červene	Skrat v striekacej pištoľi alebo riadiacom kábli	Striekaciu pištoľ alebo striekaciu hadicu vymeňte spolu s riadiacim káblom.	Obsluha
E007	KL Stlačený vzduch svieti červene	Porucha regulačného ventilu stlačeného vzduchu	Vyhľadajte servisnú službu.	Obsluha
E008	KL Striekacia pištoľ svieti oranžovo	Spúšťačia páka striekacej pištole bola stlačená počas zapínania alebo uvoľňovania tlačidla núdzového vypnutia	Uvoľnite spúšťačiu páku striekacej pištole.	Obsluha

Poruchy bez zobrazenia na displeji

Porucha	Možné príčiny	Odstránenie	Kým
Na displeji sa nič nezobrazuje napriek zapnutému hlavnému vypínaču	Zasuňte zástrčku do zásuvky elektrickej siete.	Siet'ovú zástrčku zasunúť do zásuvky.	Obsluha
	Aktivovala sa poistka F1	Odoberte bočný plášť a poistku F1 uvoľnite jej zatlačením.	Obsluha
Napriek potiahnutej spúšťacej páke neprúdi stlačený vzduch	Prívod stlačeného vzduchu má príliš nízky tlak	Skontrolujte tlak.	Obsluha
	Tlak prúdu je nastavený príliš nízko	Tlak prúdu nastavte vyššie.	Obsluha
	Prerušené elektrické napájanie	Skontrolujte elektrické napájanie. Kontrolka „Zariadenie zap“ musí svietiť zelene.	Obsluha
	Stlačené tlačidlo núdzového vypnutia	Tlačidlo núdzového vypnutia odblokujte otočením. Kontrolka „Zariadenie zap“ musí svietiť zelene.	Obsluha
	Riadiace vedenie nie je správne pripojené	Skontrolujte spojenie medzi riadiacim vedením a striekacou pištoľou ako aj riadiacim vedením a zariadením.	Obsluha
Riadiace vedenie je vadné	Vymeňte hadicu na striekací prostriedok.	Obsluha	
Prúd stlačeného vzduchu príliš slabý	Tlak prúdu je nastavený príliš nízko	Tlak prúdu nastavte vyššie.	Obsluha
	Prívod stlačeného vzduchu má príliš nízky tlak alebo dopravované množstvo kompresora je príliš nízke.	Skontrolujte tlak a dopravované množstvo.	Obsluha
	Vložka filtra v odlučovači vody je upchatá.	Vymeňte vložku filtra v odlučovači vody.	Obsluha
	Hadica striekacieho prostriedku alebo striekacej pištole upchatá	Nechajte roztopiť hadicu striekacieho prostriedku a striekaciu pištoľ. Upchatie odstráňte. Zvýšte pracovný tlak a / alebo znížte dávkovanie suchého ľadu.	Obsluha
V prúde stlačeného vzduchu nie sú žiadne kusy suchého ľadu	Dávkovanie suchého ľadu je vypnuté (len IB 7/40 Advanced), tlačidlo Zap/vyp dávkovania suchého ľadu na striekacej pištoľi svieti červene, na displeji sa zobrazuje „Ice off“.	Stlačte tlačidlo Dávkovanie suchého ľadu na striekacej pištoľi.	Obsluha
	Nádrž na suchý ľad je prázdna	Naplnenie nádrže na suchý ľad	Obsluha
	Roztavenie suchého ľadu	Vypustite nádrž na suchý ľad a naplňte novými kusmi suchého ľadu.	Obsluha
	Vibrátor na nádrži na suchý ľad nepracuje	Vyhľadajte servisnú službu.	Obsluha
	Hnací motor dávkovacieho zariadenia je preťažený	Nechajte roztopiť dávkovacie zariadenie	Obsluha
	Výstup stlačeného vzduchu na nádrži na suchý ľad	Vyčistite kanál vyrovnávania tlaku v dávkovacom zariadení.	Servisná služba
	Dávkovací disk v dávkovacom zariadení je vadný	Vymeňte dávkovací disk.	Servisná služba

Technické údaje

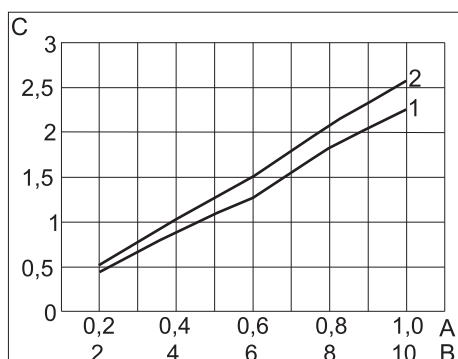
Elektrické pripojenie		
Napätie	V	220...240
Druh prúdu		1~
Frekvencia	Hz	50
Pripojovací výkon	kW	0,6
Zvodový prúd, typ	mA	7,5
Ochranný spínač FI	delta I v A	0,03
Stlačený vzduch		
Menovitý priemer hadice	palce	1/2
Prívodný tlak (max.)	MPa (bar)	1,0 (10)
Prívodný tlak (min.)	MPa (bar)	0,2 (2)
Spotreba stlačeného vzduchu	m ³ /min	0,5...3,5
Kvalita stlačeného vzduchu	*	
Výkonové parametre		
Tlak prúdu (max.)	MPa (bar)	1,0 (10)
Priemer kusov suchého ľadu (max.)	mm	3
Spotreba suchého ľadu	kg/h	15...50
Rozmery		
Obsah nádrže na suchý ľad	kg	15
Šírka	mm	510
Hĺbka	mm	768
Výška	mm	1096
Hmotnosť IB 7/40 Classic, pripravené na prevádzku	kg	93
Hmotnosť IB 7/40 Advanced, pripravené na prevádzku	kg	95
Hmotnosť IB 7/40 Classic, prázdne, bez príslušenstva	kg	70
Hmotnosť IB 7/40 Advanced, prázdne, bez príslušenstva	kg	71
Hmotnosť striekacieho zariadenia (hadica na striekací prostriedok, striekacia pištoľ, taška na nástroje)	kg	6,75
Spätná sila striekacej pištole (max.)	N	30
Krútiaci moment striekacej pištole (max.), len s tryskou pod uhlom	N	8
Vibrácie prístroja		
Striekacia pištoľ	m/s ²	1,2
Hadica na striekací prostriedok	m/s ²	1,2

* suchý a bez oleja, ku kompresoru musí byť dodatočne pripojený minimálne jeden prídavný chladič a odlučovač

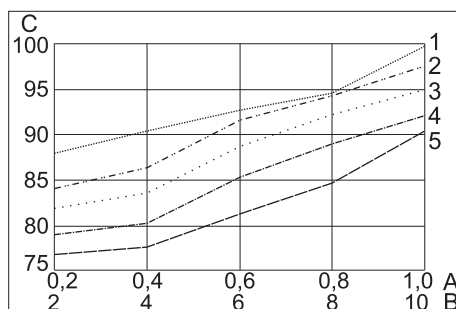
Potreba stlačeného vzduchu

Hlučnosť

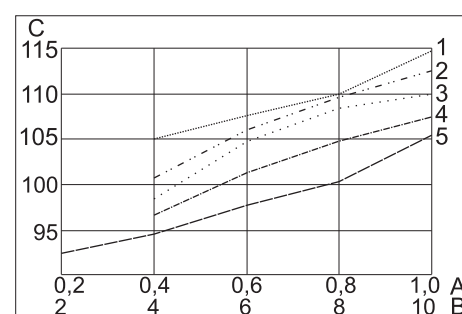
Hlučnosť



- A Tlak v MPa
 B Tlak v baroch
 C Objemový prúd v m³/min
 1 priame trysky
 2 trysky pod uhlom



- A Tlak v MPa
 B Tlak v baroch
 C Hlučnosť v dB (A)
 1 Kruhová tryska, krátka
 2 Plochá tryska, krátka
 3 Plochá tryska, pod uhlom
 4 Kruhová tryska, dlhá
 5 Plochá tryska, dlhá, v rozsahu dodávky



- A Tlak v MPa
 B Tlak v baroch
 C Hlučnosť v dB (A)
 1 Kruhová tryska, krátka
 2 Plochá tryska, krátka
 3 Plochá tryska, pod uhlom
 4 Kruhová tryska, dlhá
 5 Plochá tryska, dlhá, v rozsahu dodávky

Príslušenstvo

Ochranný odev

Ochranné okuliare na celú tvár, s ochranou proti vytváraniu povlaku, č. dielu: 6.321-208.0

Ochranné rukavice proti chladu s protišmykovým profilom, kategória III podľa EN 511, č. dielu: 6.321-210.0

Ochrana sluchu pomocou slúchadiel, č. dielu: 6.321-207.0

Striekacie zariadenie

Kruhová tryska, krátka
Č. dielu: 4.321-236.0

Kruhová tryska, dlhá
Č. dielu: 4.321-234.0

Plochá tryska, krátka
Č. dielu: 4.321-237.0

Plochá tryska, dlhá, v rozsahu dodávky
Č. dielu: 4.321-235.0

Kruhová tryska, pod uhlom
Č. dielu: 4.321-249.0

Plochá tryska, pod uhlom
Č. dielu: 4.321-250.0

Skrambler
Č. dielu: 4.110-015.0

Predženie trysky, 300 dlhé
Č. dielu: 5.760-001.0

Rukoväť
Č. dielu: 4.321-248.0

Pracovné osvetlenie
Č. dielu: 2.815-421.0

Záruka

V každej krajine platia záručné podmienky našej distribučnej organizácie. Prípadné poruchy zariadenia odstránime počas záručnej lehoty bezplatne, ak sú ich príčinou chyby materiálu alebo výrobné chyby. Pri uplatňovaní záruky sa spolu s dokladom o kúpe zariadenia láskavo obráťte na predajcu alebo na najbližší autorizovaný zákaznícky servis.

Vyhlasenie o zhode s normami EÚ

Týmto vyhlasujeme, že ďalej označený stroj zodpovedá na základe jeho koncepcie a konštrukcie a takisto vyhotovenia, ktoré sme dodali, príslušným základným požiadavkám na bezpečnosť a ochranu zdravia uvedeným v smerniciach EÚ. Pri zmene stroja, ktorá nebola nami odsúhlasená, stráca toto prehlásenie svoju platnosť.

Výrobok: Zariadenie na striekanie suchého ľadu

Typ: 1.574-xxx

Príslušné Smernice EÚ:
2006/42/ES (+2009/127/ES)
2004/108/ES


Uplatňované harmonizované normy:


EN 55014-1: 2006 + A1: 2009
EN 55014-2: 1997 + A2: 2008
EN 60335-1
EN 61000-3-2: 2006 + A2: 2009
EN 61000-3-3: 2008
EN 62233: 2008

Uplatňované národné normy:

GS-STE-13 (na základe)

Podpísaný jedná v poverení a s plnou mocou jednatelstva.



H. Jenner
CEO


S. Reiser
Head of Approbation

Osoba zodpovedná za dokumentáciu:
S. Reiser

Alfred Kärcher GmbH & Co. KG
Alfred-Kärcher-Str. 28 - 40
71364 Winnenden (Germany)
Tel: +49 7195 14-0
Fax: +49 7195 14-2212



Winnenden, 2012/06/01

 Prije prve uporabe Vašeg uređaja pročitate ove originalne radne upute, postupajte prema njima i sačuvajte ih za kasniju uporabu ili za sljedećeg vlasnika.

Pregled sadržaja

Zaštita okoliša	HR	..	1
Sigurnosni napuci	HR	..	1
Namjensko korištenje	HR	..	2
Funkcija	HR	..	2
Komandni elementi	HR	..	2
Stavljanje u pogon	HR	..	3
Rukovanje	HR	..	4
Stavljanje izvan pogona	HR	..	5
Transport	HR	..	6
Skladištenje	HR	..	6
Održavanje i njega	HR	..	6
Otklanjanje smetnji	HR	..	6
Tehnički podaci	HR	..	9
Pribor	HR	..	10
Jamstvo	HR	..	10
EZ izjava o usklađenosti	HR	..	10

Zaštita okoliša

	Materijali ambalaže se mogu reciklirati. Molimo Vas da ambalažu ne odlažete u kućne otpatke, već ih predajte kao sekundarne sirovine.
	Stari uređaji sadrže vrijedne materijale koji se mogu reciklirati te bi ih stoga trebalo predati kao sekundarne sirovine. Baterije, ulje i slični materijali ne smiju dospjeti u okoliš. Stoga Vas molimo da stare uređaje zbrinete preko odgovarajućih sabirnih sustava.

Napomene o sastojcima (REACH)

Aktualne informacije o sastojcima možete pronaći na stranici:

www.kaercher.com/REACH

Sigurnosni napuci

Uređaj smiju koristiti samo osobe, koje su pročitale i razumjele ove upute za uporabu. Osobito se moraju uvažavati svi sigurnosni napuci.

➔ Ove upute za uporabu pohraniti tako da korisniku stoje na raspolaganju u svako vrijeme.

Stupnjevi opasnosti

Opasnost

Za neposredno prijeteću opasnost koja za posljedicu ima teške tjelesne ozljede ili smrt.

Upozorenje

Za eventualno opasnu situaciju koja može prouzročiti teške tjelesne ozljede ili smrt.

Oprez

Za eventualno opasnu situaciju koja može prouzročiti lake tjelesne ozljede ili materijalnu štetu.

Simboli na aparatu



Opasnost

Opasnost zbog ozljeda od letećih peleta suhog leda. Ne usmjeravajte brizgaljku na osobe. Udaljite treće osobe od mjesta uporabe i držite ih podalje za vrijeme rada (npr. ogradom).

Ne dodirujte sapnicu ili mlaz suhog leda za vrijeme rada.



Opasnost

Opasnost od gušenja uslijed ugljičnog dioksida. Peleti suhog leda se sastoje od čvrstog ugljičnog dioksida. Kod rada uređaja povećava se sadržaj ugljičnog dioksida u zraku na radnom mjestu. Dovoljno prozračujte radno mjesto, koristite prema potrebi uređaj za upozoravanje osoba. Znakovi visoke koncentracije ugljičnog dioksida u zraku za disanje:

- 3...5%: glavobolja, visoka frekvencija disanja.
- 7...10%: glavobolja, povraćanje, eventualno nesvjestica.

Kod nastupanja ovih znakova smjesta isključiti uređaj i izaći na svjež zrak, prije nastavka rada poboljšati mjere prozračivanje ili koristiti masku za disanje.

Ugljični dioksid je teži od zraka i sakuplja se u uzanim, nižim prostorima ili zatvorenim posudama.

Pobrinite se za dostatnu prozračenost radnog mjesta.

Uvažavajte list sa sigurnosnim podacima proizvođača suhog leda.



Opasnost

Opasnost od ozljeda od elektrostatičkih pražnjenja, opasnost od oštećenja za elektronske sklopove. Kod postupka čišćenja objekt čišćenja se može statički naelektrizirati. Uzemljite objekt čišćenja i održavajte uzemljenje za vrijeme cijelog postupka čišćenja.

Opasnost

Opasnost od strujnog udara. Prije otvaranja upravljačkog ormara izvadite utikač iz utičnice.



Opasnost

Opasnost od smrzotina. Suhi led ima temperaturu od -79 °C. Suhi led i hladne dijelove uređaja nikada ne dodirujte bez zaštite.



Opasnost

Opasnost zbog ozljeda od letećih peleta suhog leda ili komadića prljavštine. Nosite čvrsto zatvorene zaštitne naočale.

Opasnost od oštećenja sluha. Nosite zaštitu za uši.



Opasnost

Opasnost zbog ozljeda od letećih peleta suhog leda ili komadića prljavštine.

Nosite zaštitu rukavice sukladno EN 511 i zaštitnu odjeću s dugim rukavima.

Opasnost

Opasnost od strujnog udara. Prije otvaranja upravljačkog ormara izvadite utikač iz utičnice.

Opće sigurnosne napomene

Opasnost

Opasnost od ozljeda zbog slučajno uključenog uređaja. Prije radova na uređaju izvadite utikač iz utičnice.

Opasnost

Opasnost od smrzotina od suhog leda ili hladnih dijelova uređaja. Kod radova na uređaju nosite odgovarajuću zaštitnu odjeću od hladnoće ili uklonite suhi led i zagrijte uređaj.

Nikada ne stavljajte suhi led u usta.

Upozorenje

Opasnost od nesreća zbog povratne snage brizgaljke. Prije pritiskanja poluge okidača brizgaljke zauzmite siguran položaj i čvrsto držite brizgaljku.

Opasnost

Opasnost zbog ozljeda od letećih predmeta. Pričvrstite lagane objekte za čišćenje kako bi spriječili povlačenje s mlazom suhog leda.

Upozorenje

Nemojte raditi s uređajem ako se u njegovom dometu nalaze osobe, osim ako one nose zaštitnu odjeću.

Ne rabite uređaj ako je oštećen priključni vod ili neki od važnih dijelova, npr. sigurnosna oprema, crijevo abrazivnog sredstva, prskalica.

Opasnost od prignječenja dozatorom. Prije uklanjanja zaštitnog lima u spremniku sa suhim ledom obavezno izvucite strujni utikač iz utičnice.

Propisi i smjernice

Za rad s ovim uređajem u Saveznoj Republici Njemačkoj važe sledeći propisi i smjernice (mogu se nabaviti preko nakladnika Carl Heymanns Verlag KG, Luxemburger Straße 449, 50939 Köln):

- BGV D 26 Radovi raspršivanja
- Naputak za provođenje BGV D 26
- BGR 117 Rad u uskim prostorijama
- BGR 189 uporaba zaštitne odjeće
- BGR 195 uporaba zaštitnih rukavica
- BGR 500 Radovi s brizgajućim uređajima
- BGI 534 Rad u uskim prostorijama
- BGI 836 Uređaj za upozoravanje na plin

Sigurnosni uređaji

Sklopka za isključenje u nuždi

Pritisne li se sklopka za isključenje u nuždi, doziranje suhog leda se zaustavlja i prekida se zračna struja iz mlaznice.

Isključivanje u slučaju opasnosti

- ➔ Pustite polugu okidača brizgaljke.
- ➔ Pritisnite sklopku za isključenje u nuždi. Doziranje suhog leda se zaustavlja a zračna struja iz sapnice se prekida.
- ➔ Prekinite snabdijevanje komprimiranog zraka.

Namjensko korištenje

Uređaj služi za uklanjanje prljavštine s peletima suhog leda, koje ubrzava zračna struja.

Stroj se ne smije koristiti u okruženju ugroženom eksplozijom.

Kao sredstvo za brizganje smiju se koristiti samo peleti suhog leda. Uporaba drugih sredstava za brizganje može dovesti do oštećenja uređaja.

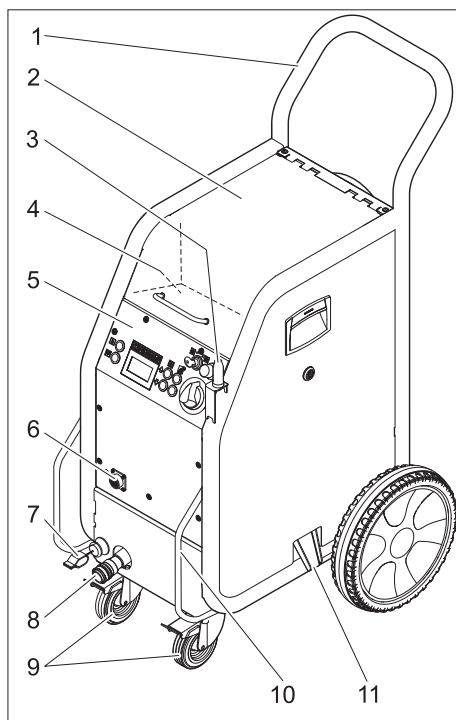
Funkcija

Komprimirani zrak dospijeva preko ventila za regulaciju tlaka do brizgaljke. Prilikom aktiviranja okidačke poluge brizgaljke otvara se ventil i zračna struja izlazi iz brizgaljke. Dodatno se pomoću dozatora štapići suhog leda doziraju u zračnu struju. Kod izvedbe uređaja "IB 7/490 Advanced" moguće je isključiti doziranje na brizgaljki. Štapići suhog leda padaju na površinu koju treba očistiti i uklanjaju prljavštinu. Štapićima suhog leda temperature -79 °C stvaraju se dodatna termička naprezanja između prljavštine i objekta koji se čisti, što također pridonosi uklanjanju prljavštine. Zatim se suhi led pri sudaru odmah pretvara u plinovit ugljični dioksid i tako zauzima 700-struki volumen. Prljavština u koju se uvukao suhi led na taj se način efikasno uklanja.

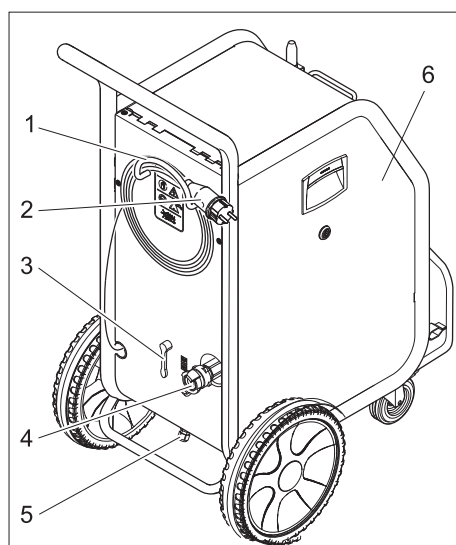
Za vrijeme raspršivanja, rastresać na spremniku za suhi led osigurava stalni protok peleta suhog leda.

Komandni elementi

Uređaj

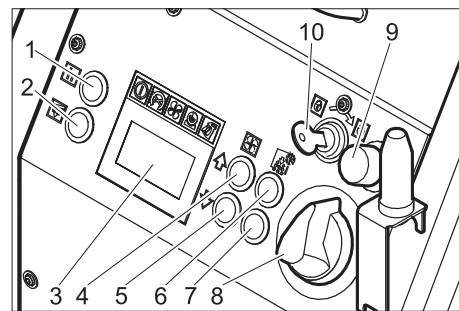


- 1 Potisna ručica
- 2 Poklopac spremnika za suhi led
- 3 Držać za brizgaljku
- 4 Odjeljak za pribor
- 5 Komandno polje
- 6 Kvačilo upravljačkog voda
- 7 Žica za uzemljenje sa stezaljkom (samo IB 7/40 Advanced, opcija kod IB 7/40 Classic)
- 8 Spojka crijeva za sredstvo za brizganje
- 9 Kotačić s pozicijskom kočnicom
- 10 Transportni rukohvat, zaštitni luk od udara
- 11 Izlaz za suhi led, za pražnjenje spremnika



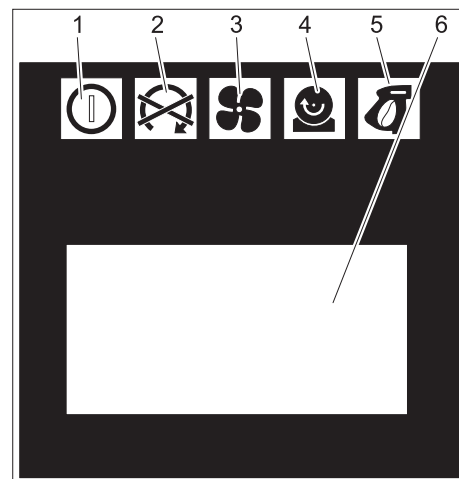
- 1 Držać kabala
- 2 Strujni kabel sa strujnim utikačem
- 3 Dekompresijski ventil, pražnjenje kondenzata odvajачa za kondenzat
- 4 Priključak za komprimirani zrak
- 5 Ispust kondenzata
- 6 Osigurač F1, ispod bočne oplate

Komandno polje



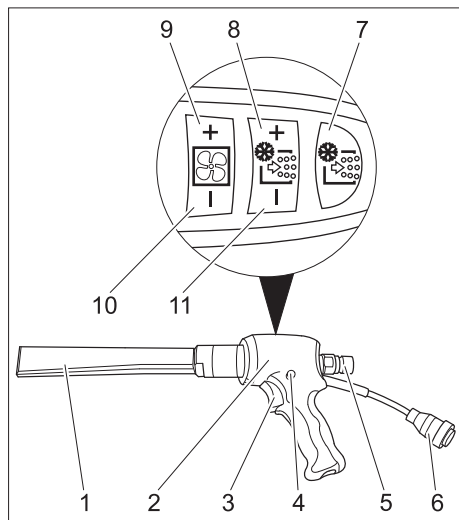
- 1 Tipka statistika, povratiti brojilo
- 2 Tipka pražnjenje spremnika za suhi led
- 3 Zaslon
- 4 Tipka povećati mlazni tlak
- 5 Tipka smanjiti mlazni pritisak
- 6 Tipka povećati doziranje suhog leda
- 7 Tipka smanjiti doziranje suhog leda
- 8 Sklopka uređaja
- 9 Sklopka za isključenje u nuždi
- 10 Prekidač s ključem

Zaslon



- 1 Indikator upravljačkog napona
zeleno: Upravljački napon u redu
crveno: Upravljački napon prenizak
žuto: Pražnjenje spremnika za suhi led aktivno
- 2 Indikator za isključenje u nuždi
crveno: Sklopka za isključenje u nuždi pritisnuta
zeleno: Sklopka za isključenje u nuždi nije pritisnuta
- 3 Indikator za komprimirani zrak
zeleno: Tlak u redu
narančasta: izabrani mlazni tlak nije dostignut
crveno: Tlak prenizak (ispod 0,15 MPa/1,5 bara)
- 4 Indikator za dozatora
zeleno: Pogon u redu
crveno: Smetnja u pogonu
- 5 Indikator za brizgaljku
zeleno: Brizgaljka u redu
narančasta: Poluga okidača brizgaljke za vrijeme uključanja pritisnuta
crveno: Brizgaljka nije spojena ili je upravljački vod oštećen
- 6 Indikacijsko polje

Uređaj za raspršivanje



- 1 Mlaznica
- 2 Brizgaljka
- 3 Poluga okidača
- 4 Sigurnosni gumb
- 5 Spojka crijeva za sredstvo za brizganje
- 6 Kvačilo upravljačkog voda

Samo kod IB 7/40 Advanced:

- 7 Uključno/Isključna tipka doziranja suhog leda
Svjetli crveno kod isključenog doziranja suhog leda
- 8 Tipka povećati doziranje suhog leda
- 9 Tipka povećati mlazni tlak
- 10 Tipka smanjiti mlazni pritisak
- 11 Tipka smanjiti doziranje suhog leda

Stavljanje u pogon

⚠ Opasnost

Opasnost zbog ozljeda od letećih peleta suhog leda.

Kod pripremanja uređaja svih sklopova, posebno provjerite ispravno stanje crijeva za sredstvo za brizganje. Oštećene sklopove zamijenite s ispravnim.

Zaprljane sklopove očistite i provjerite pravilnu funkciju.

- ➔ Stroj postavite na vodoravnu, ravnu površinu i blokirajte pozicijskim kočnicama na kotačićima.
- ➔ Crijevo za sredstvo za brizganje spojite s uređajem i osigurajte.
- ➔ Brizgaljku spojite s crijevom za sredstvo za brizganje i osigurajte.
- ➔ Upravljački vod spojite s uređajem.
- ➔ Upravljački vod spojite s brizgaljkom.

Sapnice

Napomena

Izbor sapnice zavisi od materijala objekta čišćenja i prljavštine.

Sve sapnice se navijaju bez alata na navoj brizgaljke. Ključne površine na sapnici služe za odvajanje prirubljenih sapnica s viličastim ključem.

⚠ Opasnost

Opasnost od ozljeda nehotično pokrenutim uređajem. Prije zamjene mlaznica isključite uređaj.

⚠ Upozorenje

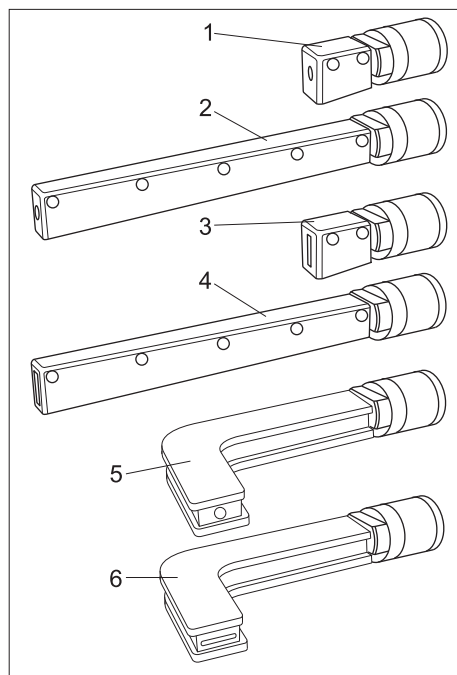
Opasnost od ozljeda u slučaju kontakta s hladnom mlaznicom. Prije kontakta s mlaznicom, ostavite je neka se ugrije ili nosite zaštitne rukavice.

Opres

Opasnost od hladnog zavarivanja. Prije ugradnje premažite navoje mlaznice priloženim mazivom.

Sapnice

Pored isporučene sapnice za ravni mlaz, kao pribor stoje na raspolaganju sljedeće sapnice za ravni mlaz i sapnice za kružni mlaz u različitim verzijama.



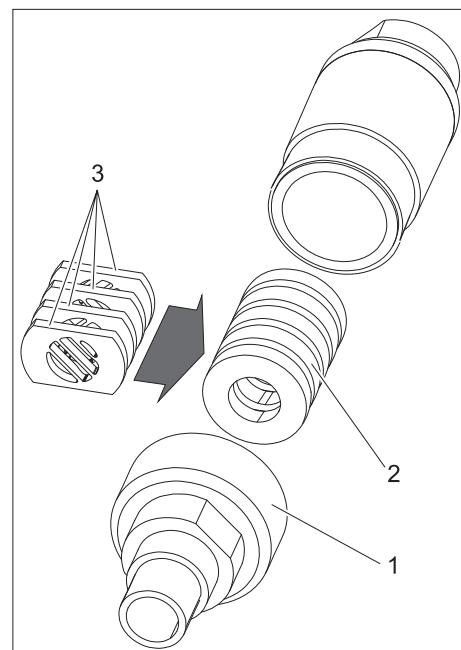
- 1 Sapnica za kružni mlaz, kratka
- 2 Sapnica za kružni mlaz, duga
- 3 Sapnica za ravni mlaz, kratka
- 4 Sapnica za ravni mlaz, duga, u opsegu isporuke
- 5 Sapnica za kružni mlaz, zavijena, s gumenim oklopom
- 6 Sapnica za ravni mlaz, zavijena, s gumenim oklopom

- ➔ Sapnicu stavite na navojni nastavak brizgaljke i rukom zategnite.

Scrambler (pribor)

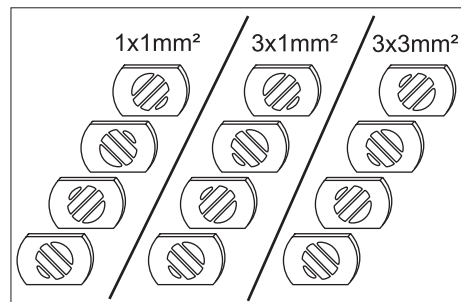
Scrambler smanjuje pelete suhog leda i postavlja se između brizgaljke i sapnice. Usmjerenost 4 perforirane ploče u koderu signala unaprijed zadaje stupanj usitnjavanja.

Odabir stupnja usitnjavanja:



- 1 Vijčani spoj
- 2 Spremnik
- 3 Rupičasta ploča

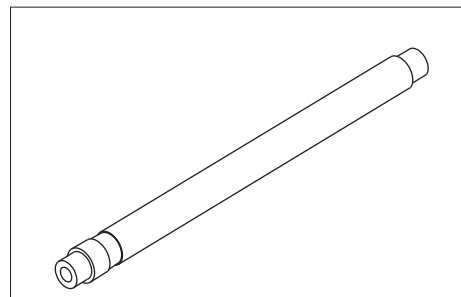
- ➔ Odvijte vijčane spojeve.
- ➔ Izvadite spremnik s rupičastim pločama.



- ➔ Rupičaste ploče rasporedite u spremniku kao što je prikazano gore (3 mogućnosti). Mjera na slici se odnosi na veličinu propustnih otvora.
- ➔ Spremnik sa rupičastim pločama stavite u Scrambler.
- ➔ Navijte i zategnite vijčane spojeve.

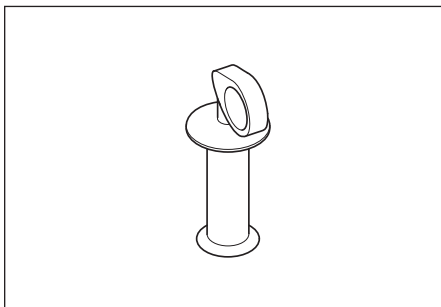
Produžetak sapnice (pribor)

Između brizgaljke i sapnice može se staviti produžetak.

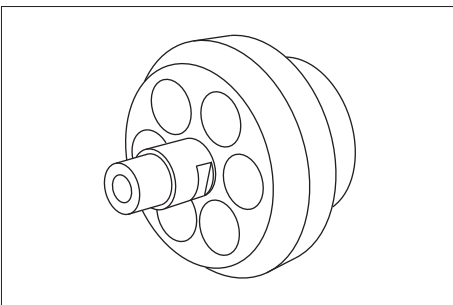


Rukohvat (pribor)

Rukohvat se može pričvrstiti na produžetku.



Radno svjetlo (pribor)



Radno svjetlo se stavlja između brizgaljke i sapnice. Uključivanje i isključivanje je opisano u poglavlju „Posluživanje/Osnovne postavke“.

Priključite komprimirani zrak

Napomena

Za nesmetani rad komprimirani zrak mora imati nižu količinu vlažnosti (maksimalno 5% relativne vlažnosti zraka, točka otapanja ispod 0°C). Komprimirani zrak mora biti slobodan od ulja, prljavštine i stranih tijela. Komprimirani zrak mora biti suh i bez ulja, a na kompresor se mora priključiti najmanje po jedan sklop za separaciju i naknadno hlađenje.

→ Zatvorite dekompresijski ventil.

→ Dovod za komprimirani zrak priključite na priključak za komprimirani zrak na uređaju.

Maksimalno dozvoljeni vodeni tlak od 1MPa (10 bara) se ne smije prekoračiti.

Priključivanje na električnu mrežu

⚠ Opasnost

Opasnost od strujnog udara.

Instaliranje utičnice mora obaviti elektroinstalater te ista mora odgovarati IEC 60364-1.

Uređaj se smije priključiti samo na izvor napajanja sa zaštitnim uzemljenjem.

Utičnica mora biti lako dostupna i biti udaljena od tla na visini između 0,6 m i 1,9 m. Utičnica se mora nalaziti u vidnom polju rukovatelja.

Uređaj mora biti osiguran preko FI-sklopom tip B, 30 mA.

Prije svakog rada provjerite ima li oštećenja na strujnom priključnom kabelu uređaja. Ne koristite uređaj s oštećenim kablom. Zamjenu oštećenog kabla prepustite električaru.

Produžni kabel mora osigurati IPX4-zaštitu a izvedba kabla mora odgovarati najmanje H 07 RN-F 3G1,5.

→ Strujni utikač utaknite u utičnicu.

Rukovanje

Napunite suhi led

⚠ Opasnost

Opasnost od smrzotina. Suhi led ima temperaturu od -79 °C. Suhi led i hladne dijelove uređaja nikada ne dodirujte bez zaštite. Nosite zaštitne rukavice i zaštitnu odjeću.

→ Otvorite poklopac posude za suhi led.

→ Provjerite strana tijela i kondenzat u posudi za suhi led, uklonite strana tijela i kondenzat.

→ Napunite pelete suhog leda u posudu.

Oprez

Opasnost od oštećenja uređaja. Kao abrazivno sredstvo smiju se koristiti samo štapići suhog leda. U protivnom prijeti gubitak jamstva.

→ Zatvorite poklopac posude za suhi led.

Napomena

Kako bi izbjegli smetnje zbog istopljenih peleta suhog leda, svrshodno je da sadržaj posude za suhi led potpuno potrošite, prije no što se napuni novi suhi led. Prije duljih prekida rada ostavite da uređaj radi sve dok se posuda za suhi led ne isprazni ili ispraznite posudu funkcijom Pražnjenje suhog leda.

Postavke

Napomena

Postavke zavise od materijala objekta čišćenja i prljavštine.

→ Okretanjem deblokirajte prekidač za isključenje u nuždi.

→ Sklopku uređaja prebacite na "I".

→ Prekidač s ključem okrenite u smjeru kazaljke na satu.

→ Mlazni tlak podesite s tipkama mlazni tlak povećati/smanjiti.

Napomena

Što je podešeni mlazni tlak veći, to je veći (agresivniji) učinak čišćenja.

→ Doziranje suhog leda podesite s tipkama doziranje suhog leda povećati/smanjiti.

→ Prekidač s ključem okrenite suprotno smjeru kazaljke na satu i izvucite ključ. Automatskim zatvaranjem otvora za ključ, sprječava se zaprljanje za vrijeme rada.

Kod izvučenog ključa uređaj je osiguran od mijenjanja postavki i povrata statičkih vrijednosti.

U radu

→ Obavite radove održavanja navedene pod "svakodnevno prije početka rada" (vidi poglavlje "Njega i održavanje").

⚠ Opasnost

Opasnost zbog ozljeda od letećih peleta suhog leda. Ne usmjeravajte brizgaljku na osobe. Udaljite treće osobe od mjesta uporabe i držite ih podalje za vrijeme rada (npr. ogradom).

Ne dodirujte otvor sapnice ili mlaz suhog leda za vrijeme rada.

Prije razdvajanja spoja između brizgaljke i crijeva za sredstvo za brizganje i između crijeva za brizganje i uređaja obavezno zatvorite snabdijevanje komprimiranim zrakom, uklonite tlak iz uređaja i izvucite utikač iz utičnice

→ Radno područje zatvorite kako bi spriječili pristup osobama za vrijeme rada.

⚠ Opasnost

Opasnost od gušenja uslijed ugljičnog dioksida. Peleti suhog leda se sastoje od čvrstog ugljičnog dioksida. Kod rada uređaja povećava se sadržaj ugljičnog dioksida u zraku na radnom mjestu. Dovoljno prozračujte radno mjesto, koristite prema potrebi uređaj za upozoravanje osoba. Znakovi visoke koncentracije ugljičnog dioksida u zraku za disanje:

– 3...5%: glavobolja, visoka frekvencija disanja.

– 7...10%: glavobolja, povraćanje, eventualno nesvjestica.

Kod nastupanja ovih znakova smjesta isključiti uređaj i izaći na svjež zrak, prije nastavka rada poboljšati mjere prozračivanje ili koristiti masku za disanje.

Uvažavajte list sa sigurnosnim podacima proizvođača suhog leda.

⚠ Opasnost

Opasnost od tvari štetnih po zdravlje. Ukoliko kod obrade mogu nastati prašine štetne po zdravlje, prije početka radova moraju se poduzeti odgovarajuće sigurnosne mjere.

⚠ Opasnost

Opasnost od eksplozije!

Ne obrađujte istovremeno lake metale i dijelove koji sadrže željezo.

U slučaju da se naizmjenice obrađuju laki metali i dijelovi koji sadrže željezo, neophodno je radni prostor i usisavač očistiti prije početka obrade.

→ Kod rada u uskim prostorijama osigurajte dovoljno razmjene zraka, kako bi se koncentracija ugljičnog dioksida u zraku prostorije držala ispod opasne vrijednosti.

→ Prema potrebi fiksirajte objekt koji se čisti.

⚠ Opasnost

Opasnost od ozljeda od elektrostatičkih pražnjenja, opasnost od oštećenja za elektronske sklopove. Kod postupka čišćenja objekt čišćenja se može statički naelektrizirati. Uzemljite objekt čišćenja i održavajte uzemljenje za vrijeme cijelog postupka čišćenja.

⚠ Upozorenje

Opasnost od oštećenja uslijed stranih tijela koja mogu upasti u spremnik sa suhim ledom. Tijekom rada pobrinite se da poklopac spremnika sa suhim ledom bude zatvoren.

→ Električki vodljivu žicu za uzemljenje (samo kod IB 7/40 Advanced) povežite s objektom za čišćenje ili objekt uzemljite na neki drugi način.

- ➔ Nosite zaštitnu odjeću, zaštitne rukavice, čvrsto zatvorene zaštitne naočale i zaštitu za uši.
- ➔ Aktivirajte snabdijevanje komprimiranim zrakom.
- ➔ Okretanjem deblokirajte prekidač za isključenje u nuždi.
- ➔ Izaberite stabilan položaj i sigurno držanje tijela, kako ne bi izgubili ravnotežu zbog povratne snage brizgaljke. Kako bi spriječili iznenadnu pojavu povratne snage, možete podesiti sporije povećavanje mlaznog tlaka (vidi „Posluživanje/Osnovne postavke“ točka izbornika Softstart).
- ➔ Utisnite sigurnosni gumb brizgaljke.
- ➔ Mlaz suhog leda aktivirajte pritiskom poluge okidača brizgaljke i izvršite postupak čišćenja.

Napomena

Kod izvedbe uređaja IB 7/40 Advanced se tipkom za uključivanje/isključivanje doziranja na brizgaljki može uključiti i isključiti doziranje suhog leda. Kada je doziranje isključeno, tipka svijetli crveno, a na zaslonu se prikazuje "Ice off".

Dodatno se kod izvedbe uređaja IB 7/40 Advanced mogu podesiti tlak zraka te količina suhog leda na brizgaljki.

⚠ Upozorenje

Opasnost od oštećenja za dozator zbog prljavštine. Kod rada s mlazom, poklopac posude za suhi led držite zatvorenim, kako bi spriječili prodiranje raspršene prljavštine.

Isključivanje u slučaju opasnosti

- ➔ Pustite polugu okidača brizgaljke.
- ➔ Pritisnite sklopku za isključenje u nuždi. Doziranje suhog leda se zaustavlja a zračna struja iz sapnice se prekida.
- ➔ Prekinite snabdijevanje komprimiranog zraka.

Stavljanje u pogon nakon isključenja u nuždi

- ➔ Okretanjem deblokirajte prekidač za isključenje u nuždi.

Prekid rada

- ➔ Pustite polugu okidača brizgaljke.
- ➔ Kod radnih pauza brizgaljka se može umetnuti u držač na uređaju.

Napomena

Kod duljeg prekida rada peleti suhog leda se mogu otopiti u posudi za suhi led. Rad ne prekidajte po mogućnosti dulje od 20 minuta. Kod duljih prekida ispraznite posudu za suhi led.

Ispustite kondenzat

Separator vode čisti komprimirani zrak koji se dovodi do uređaja. Tako se kondenzat skuplja u separatoru vode, koji se mora prazniti s vremena na vrijeme.

- ➔ Prihvatnu posudu postavite ispod ispušta kondenzata.

- ➔ Dekompresijski ventil polako otvorite i sačekajte dok kondenzat ne izađe iz uređaja.

Napomena

Radi zaštite okoliša, molimo zbrinite kondenzat u skladu s očuvanjem okoliša.

Statistika-funkcija

Prikazivanje vrijednosti

- ➔ Sklopku uređaja prebacite na "I".
- ➔ Kratko pritisnuti tipku Statistika, prikazuje se trajanje rada. t: Trajanje rada od zadnjeg vraćanja. T: Ukupno trajanje rada.
- ➔ Kratko pritisnuti tipku Statistika, prikazuje se obrađena količina suhog leda. m: Količina suhog leda od zadnjeg vraćanja. M: Količina suhog leda ukupno.
- ➔ Kratko pritisnuti tipku Statistika, prikazuje se prosječna potrošnja suhog leda. q: Prosječna potrošnja suhog leda od zadnjeg vraćanja. Q: Prosječna potrošnja suhog leda ukupno.

Povratiti vrijednosti

- ➔ Prekidač s ključem okrenite u smjeru kazaljke na satu.
- ➔ Tipku Statistika pritisnite 4 sekunde.

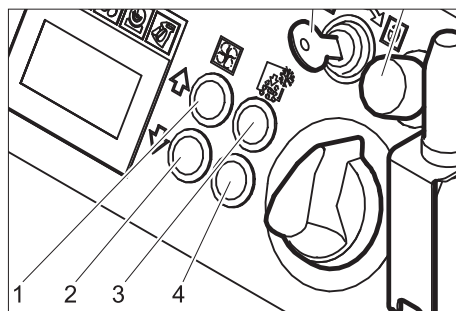
Napomena

Ukupne vrijednosti se ne mogu izbrisati.

Osnovne postavke

- ➔ Tipke mlazni tlak povećati i mlazni tlak smanjiti pritisnite istovremeno i držite pritisnuti, prekidač s ključem okrenite u smjeru kazaljke na satu.

U načinu rada osnovne postavke, tipke imaju sljedeće funkcije:



- 1 Povećati vrijednosti
- 2 Smanjiti vrijednost
- 3 Točka izbornika prema gore
- 4 Točka izbornika prema dolje

Točka izbornika	Raspon podešavanja	Opis
Softstart	0, 1, 2, 3, 4, 5 sekundi	Lagano pokretanje, trajanje do dostizanja izabranog mlaznog tlaka
T_Dump	1, 2, 3, 4, 5 minute	Trajanje postupka pražnjenja suhog leda
Language	metric, imperial	Jedinice mjere metric: kg/h, MPa imperial: lbs, psi
Lighting	ON/OFF	Isključiti/uključiti osvjetljenje sapnica (opcija)
Demo-Mode	ON/OFF	Demonstracijski način rada: Posluživanje se simulira, predaja komprimiranog zraka i suhog leda je zatvorena.

Završiti osnovne postavke

- ➔ Prekidač s ključem okrenuti nasuprot smjera kazaljke na satu.

Stavljanje izvan pogona

⚠ Opasnost

Opasnost od smrztina. Suhi led ima temperaturu od -79 °C. Suhi led i hladne dijelove uređaja nikada ne dodirujte bez zaštite. Nosite zaštitne rukavice i zaštitnu odjeću.

⚠ Opasnost

Opasnost zbog ozljeda od letećih peleta suhog leda. Ne usmjeravajte brizgaljku na osobe. Udaljite treće osobe od mjesta uporabe i držite ih podalje za vrijeme rada (npr. ogradom).

- ➔ Zatvoriti snabdijevanje komprimiranim zrakom.
- ➔ Prihvatnu posudu postavite ispod ispušta kondenzata.
- ➔ Dekompresijski ventil polako otvorite i sačekajte dok kondenzat i komprimirani zrak ne izađe iz uređaja.
- ➔ Prihvatnu posudu stavite ispod izlaza za suhi led.
- ➔ Tipku pražnjenje posude za suhi led pritisnite i čekajte dok se posuda za suhi led ne isprazni. Pražnjenje suhog leda zastuvalja se nakon prethodno podešenog vremena (vidi „Osnovne postavke“). Po potrebni pritisnite više puta tipku pražnjenje posude za suhi led.

Napomena

Radi zaštite okoliša, molimo zbrinite kondenzat u skladu s očuvanjem okoliša.

- ➔ Sklopku uređaja prebacite na "0/OFF".
- ➔ Uređaj odvojite od dovoda za komprimirani zrak.
- ➔ Izvucite utikač iz utičnice.
- ➔ Uže za uzemljenje očistite i odmotajte.

Transport

⚠ Opasnost

Opasnost od nesreća od ostataka suhog leda u uređaju. Prije transporta u zatvorenim vozilima, suhi led se mora ukloniti potpuno iz uređaja kako bi se spriječilo ugrožavanje suvozača ugljičnim dioksidom.

Oprez

Opasnost od ozljeda i oštećenja! Prilikom transporta pazite na težinu uređaja.

- ➔ Prije transporta izvedite sve korake u poglavlju "Isključivanje pogona".
- ➔ Stavite uređaj na transportno vozilo.
- ➔ Zakočite kočnice kotačića.
- ➔ Uređaj pričvrstite sa zateznim remenjem na vozilo.

Skladištenje

Oprez

Opasnost od ozljeda i oštećenja! Pri skladištenju imajte u vidu težinu uređaja.

Ovaj se uređaj smije skladištiti samo u zatvorenim prostorijama.

⚠ Opasnost

Opasnost od gušenja uslijed nakupljanja ugljičnog dioksida. Štapiće suhog leda čuvajte samo na dobro prozračenom mjestu.

Održavanje i njega

Naputci za održavanje

Osnova za siguran rad stroja je redovito održavanje u skladu sa sljedećim planom održavanja.

Koristite isključivo originalne pričuvne dijelove istog proizvođača ili dijelove koje on preporučuje, kao što su:

- pričuvni i habajući dijelovi
- dijelovi pribora,
- radni mediji,
- sredstva za pranje.

⚠ Opasnost!

Opasnost od nesreće kod radova na uređaju. Prije radova na uređaju, izvedite sve radne korake poglavlja "Isključivanje pogona".

⚠ Opasnost

Opasnost od smrzotina od suhog leda ili hladnih dijelova uređaja. Kod radova na uređaju nosite odgovarajuću zaštitnu odjeću od hladnoće ili uklonite suhi led i zagrijte uređaj.

Nikada ne stavljajte suhi led u usta.

⚠ Upozorenje

Opasnost od oštećenja. Brizgaljku nemojte čistiti otapalima, benzinom ili sredstvima za čišćenje koja sadržavaju ulje.

Ugovor o servisiranju

Radi osiguranja pouzdanog rada stroja preporučujemo Vam da sklopite ugovor o servisiranju. Molimo Vas da se u tu svrhu obratite se nadležnoj servisnoj službi Kärcher.

Plan održavanja

Svakodnevno prije početka rada

- ➔ Provjerite pukotine, prelamanja i druga oštećenja na crijevu za sredstvo za brizganje. Mekana mjesta na crijevu pokazuju habanje na unutarnjoj strani crijeva. Neispravno ili istrošeno crijevo zamijenite novim crijevom.
- ➔ Provjerite jesu li električni kabeli i utikači oštećeni. Neka servisna služba zamijeni neispravne dijelove.

Svakih 100 sati rada

- ➔ Provjerite oštećenja i habanje spojki na crijevu za sredstvo za brizganje, na uređaju i na brizgaljki. Neka servis za klijente zamijeni neispravna crijeva, neispravne spojke na uređaju ili brizgaljki.
- ➔ Provjerite štete i propustnost dozatora. Ukoliko se utvrde štete/propustnost, obavijestite servis za klijente.
- ➔ Provjerite čvrst položaj kapice za pričvršćenje od stražnjih kotačića.

Svakih 500 radnih sati rada ili jednom godišnje

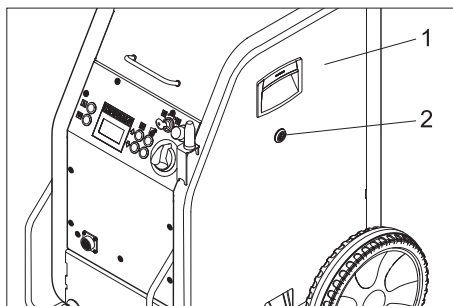
- ➔ Uređaj predajte servisnoj službi na provjeru.

Svake 2 godine

- ➔ Obnovite crijevo za sredstvo za brizganje najmanje svake 2 godine.

Otvaranje uređaja

Za izvođenje radova na održavanju moraju se ukloniti bočne oplate uređaja:

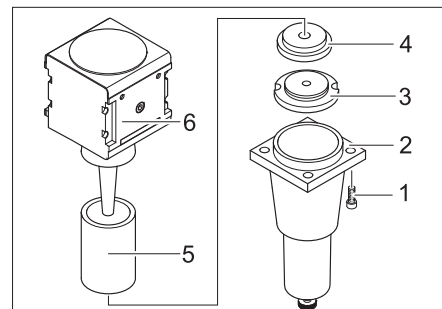


- 1 Bočna oplata
- 2 Bravica

- ➔ Bravicu otvorite u smjeru suprotnom smjeru kazaljke na satu.
- ➔ Skinite bočnu oplatu.

Radovi na održavanju

Zamijenite filtarski umetak u separatoru vode



- 1 Vijak
- 2 Donji dio
- 3 Matica
- 4 Pločica
- 5 Filtarski umetak
- 6 Gornji dio

- ➔ Odvijte 4 vijaka.
- ➔ Skinite donji dio.
- ➔ Odvijte maticu.
- ➔ Skinite pločicu.
- ➔ Filtarski umetak skinite i zamijenite novim filtarskim umetkom.
- ➔ Separator vode ponovno sastavite obrnutim redoslijedom.

provjeravanje

Prema BGV D 26 na uređaju se moraju izvršiti sljedeće provjere od strane stručnjaka. Rezultati provjere moraju se sačuvati u uvjerenju o provjeri. Uvjerenje o provjeri korisnik uređaja mora sačuvati do sljedeće provjere.

Nakon prekida rada od više od jedne godine

- ➔ Provjeriti ispravan sastav i funkciju uređaja.

Nakon promjene mjesta postavljanja

- ➔ Provjeriti ispravan sastav, funkciju i postavljanje uređaja.

Nakon servisnih radova ili promjena koje mogu utjecati na radnu sigurnost

- ➔ Provjeriti ispravan sastav, funkciju i postavljanje uređaja.

Otklanjanje smetnji

⚠ Opasnost!

Opasnost od nesreće kod radova na uređaju. Prije radova na uređaju, izvedite sve radne korake poglavlja "Isključivanje pogona".

⚠ Opasnost

Opasnost od smrzotina od suhog leda ili hladnih dijelova uređaja. Kod radova na uređaju nosite odgovarajuću zaštitnu odjeću od hladnoće ili uklonite suhi led i zagrijte uređaj.

Nikada ne stavljajte suhi led u usta.

Smetnje koje se prikazuju na zaslonu

Prikaz na zaslonu	Indikator (KL)	Moguć uzrok	Otklanjanje	Izvođač radova
E001	KL upravljačkog napona svijetli crveno	Upravljački napon prenizak	Isključite uređaj, pričekajte nekoliko trenutaka pa ga opet uključite. Provjerite utičnicu. Pri učestalom pojavljivanju šifre greške obavijestite Kärcherovu servisnu službu.	Rukovatelj
E002	KL isključenje u nuždi svijetli crveno	Sklopka za isključenje u nuždi je stisnuta	Okretanjem deblokirajte prekidač za isključenje u nuždi.	Rukovatelj
E003	KL komprimiranog zraka svijetli crveno	Tlak snabdijevanja komprimiranim zrakom prenizak	Tlak povećajte. Isključite uređaj, pričekajte nekoliko trenutaka pa ga opet uključite.	Rukovatelj
E004	KL doziranja svijetli crveno	Smetnja u jedinici za doziranje	Isključite uređaj, pričekajte nekoliko trenutaka pa ga opet uključite. Pri učestalom pojavljivanju šifre greške obavijestite Kärcherovu servisnu službu.	Rukovatelj
E005	KL brizgaljke svijetli crveno	Spoj između uređaja i brizgaljke ometen.	Provjeriti ispravan spoj spojki u upravljačkom vodu. Provjerite jesu li upravljački kabeli oštećeni.	Rukovatelj
E006	KL brizgaljke svijetli crveno	Kratki spoj u brizgaljki ili upravljačkom kabelu	Zamijenite brizgaljku ili mlazno crijevo s upravljačkim kabelom.	Rukovatelj
E007	KL komprimiranog zraka svijetli crveno	Smetnja na regulacijskom ventilu za komprimirani zrak	Obratite se servisnoj službi.	Rukovatelj
E008	KL brizgaljke svijetli narančasto	Poluga okidača brizgaljke bila je aktivirana za vrijeme uključivanja ili otključavanja sklopke za isključenje u nuždi	Pustite polugu okidača brizgaljke.	Rukovatelj

Smetnje bez prikaza na zaslonu

Smetnja	Moguć uzrok	Otklanjanje	Izvođač rada
Nema prikaza na zaslonu, iako je glavna sklopka uključena	Utikač nije utaknut u utičnicu.	Strujni utikač utaknite u utičnicu.	Rukovatelj
	Osigurač F1 se aktivirao	Skinite bočnu oplatu i pritiskom deblokirajte osigurač F1.	Rukovatelj
Nema mlaza komprimiranog zraka unatoč povučenoj poluzi okidača	Snabdijevanje komprimiranim zrakom ima premalo tlaka	Kontrolirati tlak.	Rukovatelj
	Mlazni tlak prenisko podešen	Mlazni tlak podesite na višu vrijednost.	Rukovatelj
	Dovod napona prekinut	Kontrolirajte dovod napona. Indikator „Uređaj uključen“ mora svijetliti zeleno.	Rukovatelj
	Sklopka za isključenje u nuždi je stisnuta	Okretanjem deblokirajte sklopku za isključenje u nuždi. Indikator „Uređaj uključen“ mora svijetliti zeleno.	Rukovatelj
	Upravljački vod nije ispravno priključen	Provjerite spoj između upravljačkog voda i brizgaljke kao i između upravljačkog voda i uređaja.	Rukovatelj
	Upravljački vod je pokvaren.	Zamijenite crijevo za sredstvo za brizganje.	Rukovatelj
Mlaz komprimiranog zraka preslab	Mlazni tlak prenisko podešen	Mlazni tlak podesite na višu vrijednost.	Rukovatelj
	Snabdijevanje komprimiranim zrakom ima premalo tlaka ili je protok kompresora preslab.	Kontrolirajte tlak i protok.	Rukovatelj
	Začepljen filtarski umetak u separatoru vode.	Zamijenite filtarski umetak u separatoru vode.	Rukovatelj
	Začepljeni crijevo za sredstvo za brizganje ili brizgaljka	Ostavite da se crijevo za sredstvo za brizganje i brizgaljka otupe i uklonite začepljenje. Povećajte radni tlak i / ili smanjite doziranje suhog leda.	Rukovatelj
Nema peleta suhog leda u mlazu komprimiranog zraka	Doziranje suhog leda je isključeno (samo IB 7/40 Advanced), tipka za uključivanje/isključivanje doziranja suhog leda na brizgaljki svijetli crveno, prikaz na zaslonu "Ice off".	Pritisnite tipku doziranje suhog leda na brizgaljki.	Rukovatelj
	Posuda za suhi led prazna	Napunite posudu za suhi led	Rukovatelj
	Suhi led se otopio	Ispraznite posudu za suhi led i napunite sa svježim peletima suhog leda.	Rukovatelj
	Rastresač na posudi za suhi led ne radi	Obratite se servisnoj službi.	Rukovatelj
	Pogonski motor dozatora preopterećen	Ostaviti da se dozator otopi	Rukovatelj
	Izlaz komprimiranog zraka u posudi za suhi led	Očistite kanal za izjednačavanje tlaka u dozatoru.	Servisna služba
	Dozirna ploča u jedinici za doziranje pokvarena	Zamijenite dozirnu ploču.	Servisna služba

Tehnički podaci

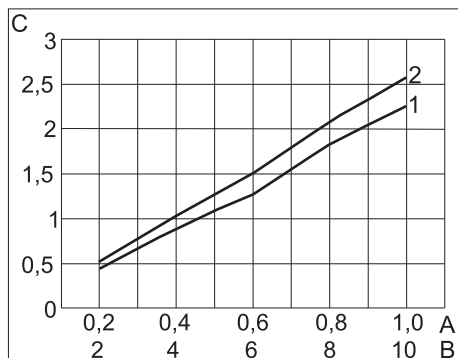
Električni priključak		
Napon	V	220...240
Vrsta struje		1~
Frekvencija	Hz	50
Priključna snaga	kW	0,6
Odvodna struja, tip	mA	7,5
FI zaštitna sklopka	delta I u A	0,03
Komprimirani zrak		
Nazivna širina crijeva	inč	1/2
Vodeni tlak (maksimalno)	MPa (bar)	1,0 (10)
Vodeni tlak (minimalno)	MPa (bar)	0,2 (2)
Potrošnja komprimiranog zraka	m ³ /min	0,5...3,5
Kvaliteta komprimiranog zraka		*
Podaci o snazi		
Mlazni tlak (maksimalno)	MPa (bar)	1,0 (10)
Promjer peleta suhog leda (maksimalno)	mm	3
Potrošnja suhog leda	kg/h	15...50
Dimenzije		
Sadržaj posude za suhi led	kg	15
Širina	mm	510
Dubina	mm	768
Visina	mm	1096
Težina IB 7/40 Classic, pripravno za rad	kg	93
Težina IB 7/40 Advanced, pripravan za rad	kg	95
Težina IB 7/40 Classic, prazan, bez pribora	kg	70
Težina IB 7/40 Advanced, prazan, bez pribora	kg	71
Težina uređaja za raspršivanje (crijevo za sredstvo za brizganje, brizgaljka, torba za alat)	kg	6,75
Povratna udarna sila brizgaljke (maks.)	N	30
Okretajni moment brizgaljke (maksimalno), samo kod kutne sapnice	N	8
Vibracije stroja		
Brizgaljka	m/s ²	1,2
Crijevo za sredstvo za brizganje	m/s ²	1,2

* suh i bez ulja, na kompresor mora biti priključen najmanje po jedan sklop za separaciju i naknadno hlađenje

Potrošnja komprimiranog zraka

Razina zvučnog tlaka

Razina zvučne snage



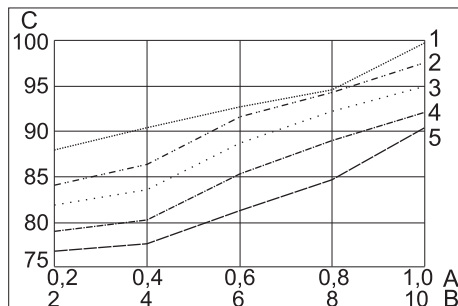
A Tlak u MPa

B Tlak u bar

C Zapremnina ispuhane zračne struje u m³/min

1 ravne sapnice

2 savijene sapnice



A Tlak u MPa

B Tlak u bar

C Razina zvučnog tlaka u dB(A)

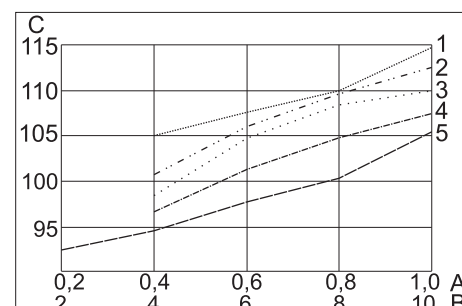
1 Sapnica za kružni mlaz, kratka

2 Sapnica za ravni mlaz, kratka

3 Sapnica za ravni mlaz, savijena

4 Sapnica za kružni mlaz, duga

5 Sapnica za ravni mlaz, duga, u opsegu isporuke



A Tlak u MPa

B Tlak u bar

C Razina zvučne snage u dB(A)

1 Sapnica za kružni mlaz, kratka

2 Sapnica za ravni mlaz, kratka

3 Sapnica za ravni mlaz, savijena

4 Sapnica za kružni mlaz, duga

5 Sapnica za ravni mlaz, duga, u opsegu isporuke

Pribor

Zaštitna odjeća

Potpune zaštitne naočale, bez maglenja, dio-broj: 6.321-208.0

Zaštitne rukavice za zaštitu od hladnoće s nesklizajućim profilom, kategorija III prema EN 511, dio-broj: 6.321-210.0

Zaštita za uši s okvirom, dio-broj: 6.321-207.0

Uređaj za raspršivanje

Sapnica za kružni mlaz, kratka
Br. dijela: 4.321-236.0

Sapnica za kružni mlaz, duga
Br. dijela: 4.321-234.0

Sapnica za ravni mlaz, kratka
Br. dijela: 4.321-237.0

Sapnica za ravni mlaz, duga, u opsegu isporuke
Br. dijela: 4.321-235.0

Sapnica za kružni mlaz, savijena
Br. dijela: 4.321-249.0

Sapnica za ravni mlaz, savijena
Br. dijela: 4.321-250.0

Scrambler
Br. dijela: 4.110-015.0

Produžetak sapnice, 300 mm dug
Br. dijela: 5.760-001.0

rukohvat
Br. dijela: 4.321-248.0

Radno svjetlo
Br. dijela: 2.815-421.0

Jamstvo

U svakoj zemlji važe jamstveni uvjeti koje je izdala naša nadležna organizacija za distribuciju. Eventualne smetnje na stroju za vrijeme trajanja jamstva uklanjamo besplatno ukoliko je uzrok greška u materijalu ili proizvodnji. U slučaju koji podliježe garanciji obratite se, uz prilaganje potvrde o kupnji, Vašem prodavaču ili najbližoj ovlaštenoj servisnoj službi.

EZ izjava o usklađenosti

Izjavljujemo da navedeni uređaj u svojoj zamisli i konstrukciji te kod nas korištenoj izvedbi odgovara osnovnim sigurnosnim i zdravstvenim zahtjevima u skladu s niže navedenim direktivama Europske Zajednice. Ova izjava gubi valjanost u slučaju izmjene stroja koja nisu ugovorene s nama.


Proizvod: Uređaj za raspršivanje suhog leda
Tip: 1.574-xxx


Odgovarajuće smjernice EZ:
2006/42/EZ (+2009/127/EZ)
2004/108/EZ

Primijenjene usklađene norme:
EN 55014-1: 2006 + A1: 2009
EN 55014-2: 1997 + A2: 2008
EN 60335-1
EN 61000-3-2: 2006 + A2: 2009
EN 61000-3-3: 2008
EN 62233: 2008

Primijenjeni nacionalni standardi:
GS-STE-13 (sukladno s)

Potpisnici rade po nalogu i s ovlaštenjem posloводства.



H. Jenner
CEO


S. Reiser
Head of Approbation

Opunomoćeni za izradu dokumentacije:
S. Reiser

Alfred Kärcher GmbH & Co. KG
Alfred-Kärcher-Str. 28 - 40
71364 Winnenden (Germany)
Tel.: +49 7195 14-0
Faks:+49 7195 14-2212

Winnenden, 2012/06/01

 Преди първото използване на Вашия уред прочетете това оригинално инструкция за работа, действайте според него и го запазете за по-късно използване или за следващия притежател.

Съдържание

Опазване на околната среда	BG	..	1
Указания за безопасност	BG	..	1
Употреба по предназначение	BG	..	2
Функция	BG	..	2
Обслужващи елементи	BG	..	2
Пускане в експлоатация	BG	..	3
Обслужване	BG	..	5
Спиране на експлоатация	BG	..	6
Транспорт	BG	..	7
Съхранение	BG	..	7
Поддръжка и грижи	BG	..	7
Помощ при неизправности	BG	..	8
Технически данни	BG	..	10
Принадлежности	BG	..	11
Гаранция	BG	..	11
Декларация за съответствие на ЕО	BG	..	11

Опазване на околната среда

	Опаковъчните материали могат да се рециклират. Моля не хвърляйте опаковките при домашните отпадъци, а ги предайте на вторични суровини с цел повторна употреба.
	Старите уреди съдържат ценни материали, подлежащи на рециклиране, които могат да бъдат употребени повторно. Батерии, масла и подобни на тях не бива да попадат в околната среда. Поради това моля отстранявайте старите уреди, използвайки подходящи за целта системи за събиране.

Указания за съставките (REACH)

Актуална информация за съставките ще намерите на:

www.kaercher.com/REACH

Указания за безопасност

Позволено е обслужването само от лица, които са прочели и разбрали настоящото упътване за експлоатация. В частност трябва да се вземат под внимание всички указания за безопасност.

➔ Съхранявайте това упътване за експлоатация така, че по всяко време да бъде на разположение на обслужващите.

Степени на опасност

Опасност

За непосредствено грозяща опасност, която води до тежки телесни повреди или до смърт.

Предупреждение

За възможна опасна ситуация, която би могла да доведе до тежки телесни повреди или смърт.

Внимание

За възможна опасна ситуация, която би могла да доведе до леки телесни повреди или материални щети.

Символи на уреда



Опасност

Опасност от нараняване поради разлетели се гранули от сух лед. Не насочвайте пръскащия пистолет към други лица. При работа отстранявайте външните лица от работното място и ги дръжте настрана (напр. с помощта на оградения). По време на работа не пипайте дюзата или струята от сух лед.



Опасност

Опасност от задушаване от въглероден двуокис. Гранулите от сух лед се състоят от твърд въглероден двуокис. При работа на уреда се повишава съдържанието на въглероден двуокис във въздуха на работното място. Проветрявайте достатъчно работното място, при необх. използвайте уред за предупреждение на хората. Признаци за висока концентрация на въглероден двуокис във въздуха за дишане:

- 3...5%: главоболие, учестено дишане.
- 7...10%: главоболие, гадене, евент. загуба на съзнание.

При настъпване на тези признаци веднага изключете уреда и излезте на чист въздух, преди да продължите работата, подобрете мероприятията по вентилация или използвайте дихателен апарат.

Въглеродният двуокис е по-тежък от въздуха и се натрупва в тесни помещения, по-дълбоко разположени помещения или в затворени резервоари. Внимавайте за достатъчно вентилация на работното място. Спазвайте таблицата с параметри по безопасност на производителя на сух лед.



Опасност

Опасност от нараняване поради електростатично разреждане, опасност от увреждане на електронните модули. При процеса на почистване обектът на почистване може да се зареди електрически. Заземете електрически обекта на почистване и поддържайте заземяването по време на целия процес на почистване.

Опасност

Опасност от нараняване от електрически удар. Преди отваряне на електрическото табло издърпайте щепсела от контакта.



Опасност

Опасност от студови изгаряния. Сухият лед има температура от -79 °C. Никога не докосвайте сухия лед и студените части на уреда без да използвате защита.



Gefahr

Опасност от нараняване поради разлетели се гранули от сух лед или частици от замърсявания. Dicht schließende Schutzbrille tragen. Опасност от увреждане на слуха. Носете защита за слуха.



Опасност

Опасност от нараняване поради разлетели се гранули от сух лед или частици от замърсявания. Носете защитни ръкавици по EN 511 и защитно облекло с дълги ръкави.

Опасност

Опасност от нараняване от електрически удар. Преди отваряне на електрическото табло издърпайте щепсела от контакта.

Общи указания за сигурност

⚠ Опасност

Опасност от нараняване поради включван непреднамерено уред. Преди работа по уреда винаги издърпвайте щепсела от контакта.

⚠ Опасност

Опасност от студови изгаряния на сухия лед или на студени части на уреда. При работа по уреда носете подходящо защитно облекло или отстранете сухия лед и затоплете уреда.

Никога не поставяйте сухия лед в устата си.

⚠ Предупреждение

Опасност от нараняване поради силата на отката на пръскащия пистолет. Преди задействане на лоста на спусъка на пръскащия пистолет потърсете сигурно местоположение и дръжте здраво пръскащия пистолет.

⚠ Опасност

Опасност от нараняване поради разлетели се предмети. Фиксирайте леките обекти на почистване, за да предотвратите увличане със струята от сух лед.

⚠ Предупреждение

Не използвайте уреда, ако в обсега се намират други лица, освен ако не носят защитно облекло.

Не използвайте уреда, ако има повреден присъединителен кабел или важни части на уреда, напр. предпазни приспособления, маркучи за пръскащи средства, пръскащи пистолети.

Опасност от прищипване на приспособлението за дозиране. Преди отстраняване на защитната ламарина в резервоара за сух лед непременно издърпайте щепсела на уреда от контакта.

Разпоредби и насоки

За работа на тази инсталация във Федерална Република Германия важат следните разпоредби и насоки (могат да се поръчат от издателство Carl Heymanns KG, Luxemburger Straße 449, 50939 Köln):

- BGV D 26 Работа с пръскане
- Инструкция за провеждане към BGV D 26
- BGR 117 Работа в тесни помещения
- BGR 189 Използване на защитно облекло
- BGR 195 Използване на защитни ръкавици
- BGR 500 Работа със струйни уреди
- BGI 534 Работа в тесни помещения
- BGI 836 Сигнален уред за газ

Предпазни приспособления

Бутон аварийно изключване

Ако бъде натиснат бутонът за аварийно изключване, дозирането на сухия лед спира и въздушният поток от дюзата се прекъсва.

Изключване при аварии

→ Пуснете лоста на спусъка на пръскащия пистолет.

→ Натиснете бутон аварийно изключване.

Дозирането на сухия лед се спира и въздушният поток от дюзата се прекъсва.

→ Прекъсване на захранването с въздух под налягане.

Употреба по предназначение

Уредът служи за отстраняване на замърсявания с гранули от сух лед, които се ускоряват от въздушната струя.

Уредът не бива да се използва във взривоопасна среда.

За пръскащо средство да се използват само гранули от сух лед. Използването на други пръскащи средства може да доведе до увреждане на уреда.

Функция

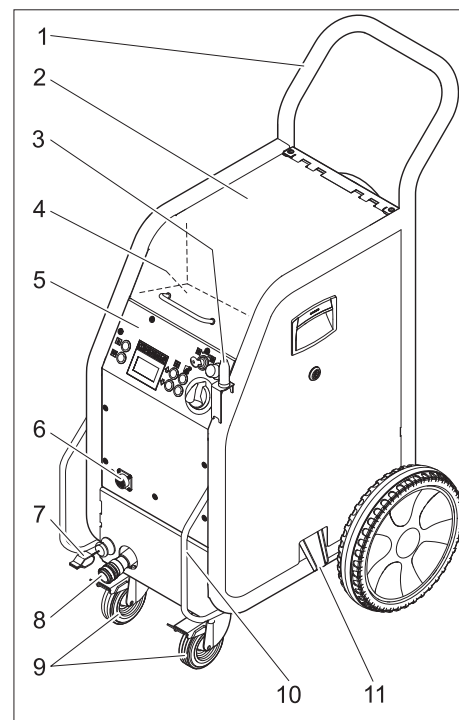
Въздухът под налягане попада в пръскащия пистолет през един регулиращ вентил. При задействане на лоста на спусъка на пръскащия пистолет вентилът се отваря и въздушната струя излиза от пръскащия пистолет.

Допълнително гранулите от сух лед се дозират от приспособлението за дозиране във въздушната струя. При версии на уреда „IB 7/40 Advanced“ може да се изключи допълнителното дозиране на пръскащия пистолет. Гранулите от сух лед се блъскат в повърхността за почистване и отстраняват мръсотията. Поради студените на -79°C гранули от сух лед се получават допълнителни топлинни напрежения между мръсотията и обекта на почистване, които също допринасят за отделянето на мръсотията. Освен това при бомбардиране сухият лед веднага се превръща в газообразен въглероден двуокис и по този начин товарва 700-кратния обем. По този начин променената от сухия лед мръсотия се отстранява взривообразно.

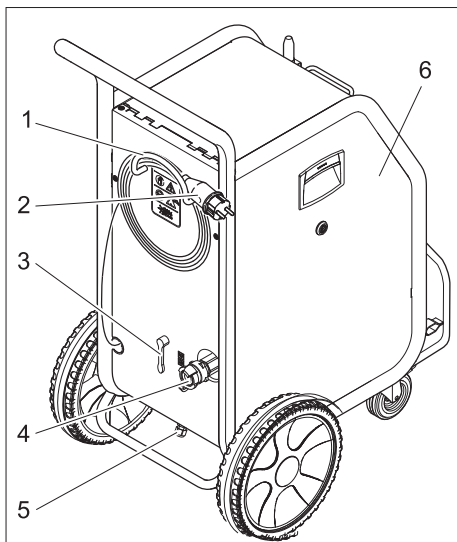
По време на работата на струята един вибратор на резервоара със сух лед се грижи за постепенното изтичане на гранулите сух лед.

Обслужващи елементи

Уред

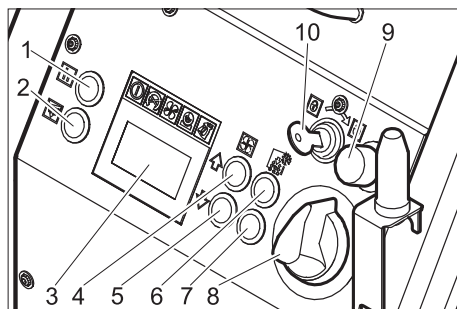


- 1 Плъзгаща скоба
- 2 Капак резервоар със сух лед
- 3 Носач за пръскащия пистолет
- 4 Място за принадлежности
- 5 Обслужващо поле
- 6 Куплунг управляващ кабел
- 7 Заземително въже с клема (само IB 7/40 Advanced, опция при IB 7/40 Classic)
- 8 Куплунг маркуч за пръскащо средство
- 9 Водещи колела със застопоряваща спиралка
- 10 Транспортна дръжка, предна защитна дъга
- 11 Извод на сухия лед, за изпразване на резервоара



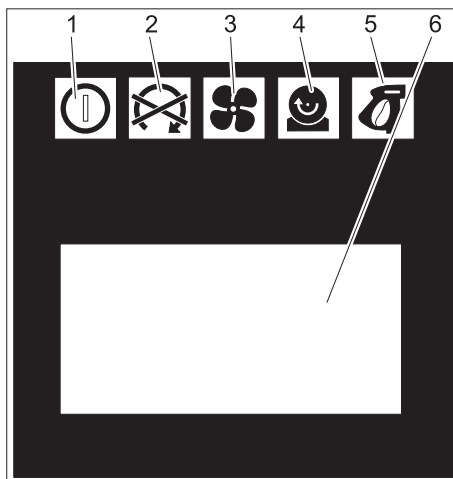
- 1 Държател за кабела
- 2 Мрежови кабел с щепсел
- 3 Вентил за изпускане на налягане, изпразване на кондензата от водоотделителя
- 4 Извод за въздух под налягане
- 5 Извод за кондензата
- 6 Предпазител F1, под страничната облицовка

Обслужващо поле



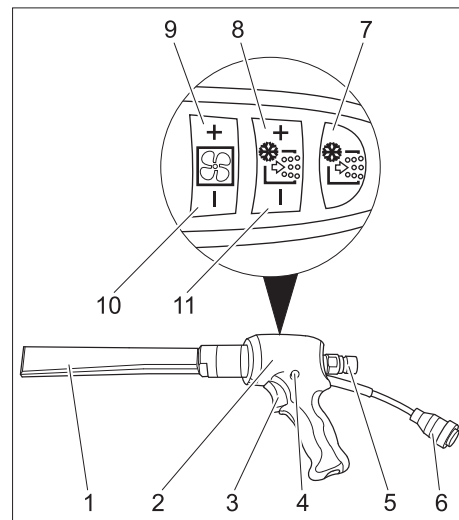
- 1 Бутон статистика, нулиране на брояча
- 2 Бутон изпразване резервоар за сух лед
- 3 Дисплей
- 4 Бутон повишаване на налягането на струята
- 5 Бутон намаляване на налягането на струята
- 6 Бутон повишаване на дозирането на сухия лед
- 7 Бутон намаляване на дозирането на сухия лед
- 8 Ключ на уреда
- 9 Бутон аварийно изключване
- 10 Ключов прекъсвач

Дисплей



- 1 Контролна лампа управляващо напрежение
зелена: Управляващото напрежение е в ред
червена: Управляващото напрежение е твърде ниско
жълта: Активно изпразване на резервоара със сух лед
- 2 Контролна лампа аварийно изключване
червена: Бутон аварийно изключване задействан.
зелена: Бутон аварийно изключване не задействан.
- 3 Контролна лампа въздух под налягане
зелена: Налягането е в ред
оранжева: Не е достигнато избраното налягане на струята
червена: Налягането е твърде ниско (под 0,15 MPa/1,5 bar)
- 4 Контролна лампа приспособление за дозиране
зелена: Задействането е в ред
червена: Неизправност на задвижването
- 5 Контролна лампа пръскащ пистолет
зелена: Пръскащият пистолет е в изправност
оранжева: Лостът на спусъка на пръскащия пистолет е задействан по време на включване
червена: Пръскащият пистолет е изваден или оперативната линия е повредена
- 6 Поле за индикация

Пръскащо приспособление



- 1 Дюза
 - 2 Пръскащ пистолет
 - 3 Лост на спусъка
 - 4 Обезопасително копче
 - 5 Куплунг маркуч за пръскащо средство
 - 6 Куплунг управляващ кабел
- Само при IB 7/40 Advanced:**
- 7 Бутон дозиране на сухия лед Вкл/Изкл
Свети червено при изключено дозиране на сухия лед
 - 8 Бутон повишаване на дозирането на сухия лед
 - 9 Бутон повишаване на налягането на струята
 - 10 Бутон намаляване на налягането на струята
 - 11 Бутон намаляване на дозирането на сухия лед

Пускане в експлоатация

⚠ Опасност

Опасност от нараняване поради разлетели се гранули от сух лед.

При подготовка на уреда проверете съответствието на изискванията състояние на всички модули, специално маркуча за пръскащо средство. Сменете повредените модули с изправни. Почистете замърсените модули и проверете съответствието на изискванията функция.

- ➔ Поставете уреда на водоравна, равна повърхност и блокирайте застопоряващите спиращки на водещите колела.
- ➔ Свържете маркуча за пръскащо средство с уреда и го осигурете.
- ➔ Свържете пръскащия пистолет с маркуча за пръскащо средство и го осигурете.
- ➔ Свържете оперативната линия с уреда.
- ➔ Свържете оперативната линия с пръскащия пистолет.

Дюзите

Указание

Изборът на дюза зависи от материала на обекта за почистване и от замърсяването.

Всички дюзи се завинтват без инструмент на резбата на пръскащия пистолет. Поставете на дюзата ключови повърхности, служещи за развиване на заседналите дюзи с гаечен ключ.

⚠ Опасност

Опасност от нараняване поради непреднамерено стартиращ уред. Преди смяна на дюзата изключете уреда.

⚠ Предупреждение

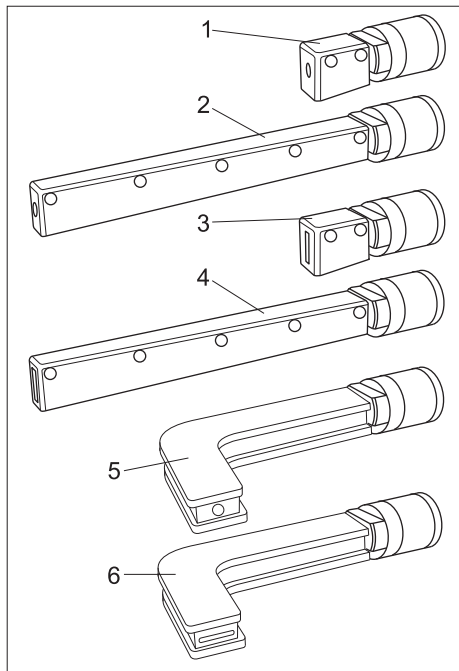
Опасност от нараняване при докосване на студената дюза. Загрейте дюзата преди докосване или носете защитни ръкавици.

Внимание

Опасност от хладна заварка. Намажете резбата на дюзата преди монтажа с приложената грес.

Пръскащи дюзи

Наред с доставената дюза за плоска струя на разположение са и други дюзи за плоска и кръгла струя в различни изпълнения като принадлежности.



- 1 Дюза за кръгла струя, къса
- 2 Дюза за кръгла струя, дълга
- 3 Дюза за плоска струя, къса
- 4 Дюза за плоска струя, дълга, в обема на доставка
- 5 Дюза за кръгла струя, огъната под ъгъл, с гумена армировка
- 6 Дюза за плоска струя, огъната под ъгъл, с гумена армировка

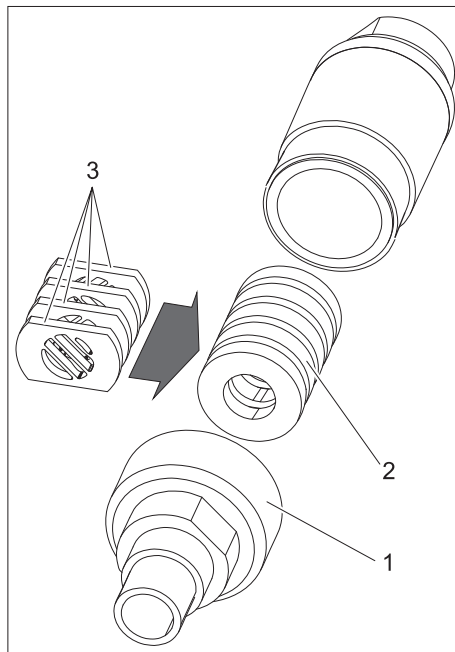
→ Поставете дюзата на крайника с резба на пръскащия пистолет и я затегнете на ръка.

Скремблер (принадлежност)

Скремблерът раздробява гранулите от сух лед и се монтира между пръскащия пистолет и дюзата.

Центрирането на 4 перфорирани пластини в скремблера задава предварително степента на раздробяване.

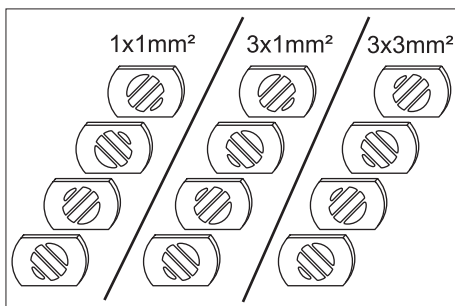
Изберете степента на раздробяване:



- 1 Завинтване
- 2 Магазин
- 3 Перфорирани пластини

→ Развийте завинтването.

→ Свалете магазина с перфорирани пластини.



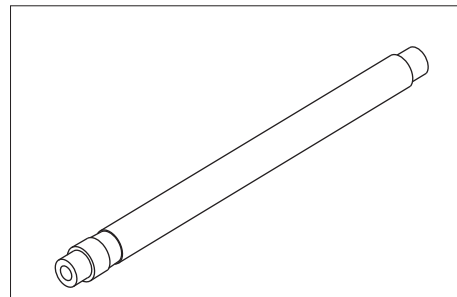
→ Поставете перфорирани пластини в магазина, както е показано по-горе (3 възможности). Данните с размери на фигурата се отнасят до размера на отворите за пропускане.

→ Поставете магазина с перфорирани пластини в скремблера.

→ Завинтете завинтването и го натегнете.

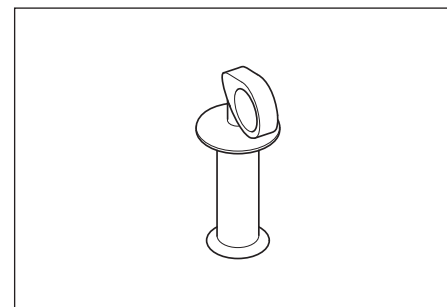
Удължение на дюзите (принадлежност)

Между пръскащия пистолет и дюзата може да се постави удължение.

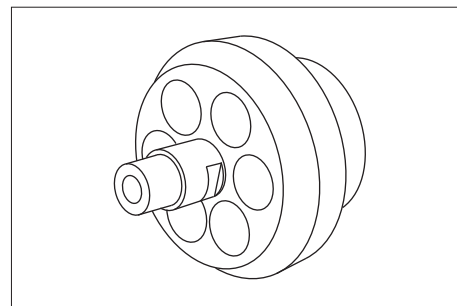


Ръкохватка (принадлежност)

Ръкохватката може да се закрепва на удължението.



Работно осветление (принадлежности)



Работното осветление се поставя между пръскащия пистолет и дюзата. Включването и изключването е описано в раздел "Обслужване/Основни настройки".

Свързване на въздуха под налягане

Указание

За работата без смущения въздухът под налягане трябва да притежава ниско съдържание на влага (максимум 5% относителна влажност на въздуха, температура на топене 0°C). Въздухът под налягане трябва да бъде без масло, мръсотия и чужди тела.

Въздухът под налягане трябва да е сух и обезмаслен, към компресора трябва да се включат поне един охладител и един сепаратор.

→ Затворете вентила за изпускане на налягането.

→ Свържете хранващата линия за въздух под налягане към извода за въздух под налягане на уреда.

Не бива да се надвишава максимално допустимото хранващо налягане от 1 MPa (10 bar).

Установяване на връзка с мрежата

⚠ Опасност

Опасност от електрически уред.

Използваният контакт трябва да се инсталира от електротехник и да съответства на IEC 60364-1.

Уредът не бива да се включва към електрозахранване със защитно заземяване.

Използваният контакт трябва да е лесно достъпен и да се намира на височина между 0,6 m и 1,9 m от пода.

Използваният контакт трябва да се намира в зоната на зрението на обслужващия.

Уредът трябва да се подсигури с противовлагова защита тип B, 30 mA.

Преди всяка употреба проверявайте мрежовия захранващ кабел на уреда за повреди. Не пускайте в действие уред с повреден кабел. Възложете на електротехник смяната на повредения кабел.

Удължителният кабел трябва да гарантира защита IPX4 и изпълнението на кабелите трябва да съответства минимум на H 07 RN-F 3G1,5.

→ Включете щепсела в контакта.

Обслужване

Пълнене на сух лед

⚠ Опасност

Опасност от студови изгаряния. Сухият лед има температура от -79 °C. Никога не докосвайте сухия лед и студените части на уреда без да използвате защита. Носете защитни ръкавици и защитно облекло.

→ Отворете капака на резервоара за сух лед.

→ Проверете резервоара за сух лед за чужди тела и кондензат, отстранете чуждите тела и кондензата.

→ Напълнете в резервоара гранули сух лед.

Внимание

Опасност от увреждане на уреда. За пръскащо средство да се използват само гранули от сух лед. Употребата на други пръскащи средства води до загуба на гаранцията.

→ Затворете капака на резервоара за сух лед.

Указание

За да се избегнат неизправности поради разтопени гранули сух лед, съдържанието на резервоара за сух лед трябва да се изразходи докрай, преди да се напълни нов сух лед. Преди по-продължителни прекъсвания на работата експлоатирайте уреда, докато се изпразни резервоарът за сух лед или изпразните резервоара с помощта на функцията Изпразване на сухия лед.

Настройки

Указание

Настройките зависят от материала на почиствания обект и от замърсяването.

→ Бутонът за аварийно изключване се деблокира със завъртане.

→ Поставете ключа на уреда на „I“.

→ Завъртете ключовия прекъсвач по посока на часовниковата стрелка.

→ Настройте увеличаване/намаляване на налягането на струята с бутони Налягане на струята.

Указание

Колкото по-високо е настроеното налягане на струята, толкова по-висок (по-агресивен) е ефектът от почистването.

→ Настройте увеличаване/намаляване на дозирането на сухия лед с бутони Дозиране на сухия лед.

→ Завъртете ключовия прекъсвач по посока обратна на часовниковата стрелка и извадете ключа.

Посредством автоматичното затваряне на отвора на ключа се предотвратява замърсяването по време на работа.

При изваден ключ уредът е осигурен против регулиране на настройките и нулиране на статистическите стойности.

Експлоатация

→ Работите по поддръжката изпълнявайте "ежедневно преди начало на експлоатация" (вижте раздел "Грижи и поддръжка").

⚠ Опасност

Опасност от нараняване поради разлетели се гранули от сух лед. Не насочвайте пръскащия пистолет към други лица. При работа отстранявайте външните лица от работното място и ги дръжте настрана (напр. с помощта на оградения).

По време на работа не пипайте отвора на дюзата или струята от сух лед. Преди разделяне на връзката между пръскащия пистолет и маркуча за пръскащо средство и между маркуча за пръскащо средство и уреда непременно изолирайте захранването с въздух под налягане, освободете уреда от налягане и издърпайте щепсела от контакта.

→ Изолирайте диапазона на работа, за да предотвратите достъпа на лица по време на експлоатацията.

⚠ Опасност

Опасност от задушаване от въглероден двуокис. Гранулите от сух лед се състоят от твърд въглероден двуокис. При работа на уреда се повишава съдържанието на въглероден двуокис във въздуха на работното място. Проветрявайте достатъчно работното място, при необх. използвайте уред за

предупреждение на хората. Признаци за висока концентрация на въглероден двуокис във въздуха за дишане:

– 3...5%: главоболие, учестено дишане.

– 7...10%: главоболие, гадене, евент. загуба на съзнание.

При настъпване на тези признаци веднага изключете уреда и излезте на чист въздух, преди да продължите работата, подобрете мероприятията по вентилация или използвайте дихателен апарат.

Спазвайте таблицата с параметри по безопасност на производителя на сух лед.

⚠ Опасност

Опасност поради застрашаващи здравето вещества. Ако по време на обработката могат да възникнат опасни за здравето прахове, преди началото на работите трябва да се предприемат съответните обезопасителни мерки.

⚠ Опасност

Опасност от експлозия!

Не обработвайте едновременно леки метали и съдържащи желязо части. Ако последователно се обработват леки метали и съдържащи желязо части, преди обработка работното помещение и изсмукващото приспособление трябва съответно да се почистят от другия материал.

→ При работа в тесни помещения се погрижете за достатъчен обмен на въздуха, за да се поддържа концентрацията на въглероден двуокис във въздуха на помещението под опасната стойност.

→ При необходимост фиксирайте обекта на почистване.

⚠ Опасност

Опасност от нараняване поради електростатично разреждане, опасност от увреждане на електронните модули. При процеса на почистване обектът на почистване може да се зареди електрически. Заземете електрически обекта на почистване и поддържайте заземяването по време на целия процес на почистване.

⚠ Предупреждение

Опасност от увреждане поради попаднали в резервоара за сух лед чужди тела. По време на работа дръжте капака на резервоара за сух лед затворен.

→ Свържете заземителното въже (само при IB 7/40 Advanced) електрически отвеждащо с обекта на почистване или заземете обекта на почистване по друг начин.

→ Носете защитно облекло, защитни ръкавици, плътна затваряща се защитни очила и защита за слуха.

→ Активирайте захранването с въздух под налягане.

→ Бутонът за аварийно изключване се деблокира със завъртане.

→ Изберете сигурно местоположение и заемете сигурна стойка на тялото, за да не излезете от равновесие от силата на отката на пръскащия пистолет.

За да се предотврати внезапно възникване на откат, може да се настрои бавно повишение на налягането на струята (вижте точка от менюто Мек старт в "Обслужване/Основни настройки").

→ Натиснете обезопасителното копче на пръскащия пистолет.

→ Активирайте струята сух лед на лоста на спусъка на пръскащия пистолет и изпълнете процеса на почистване.

Указание

При варианта на уреда IB 7/40 Advanced допълнителното дозирание на гранулите от сух лед може да се изключи и включи с бутон Дозирание на сухия лед Изкл/Вкл на пръскащия пистолет. При изключено дозирание бутонът свети червено, на дисплея се показва „Ice off“.

При варианта на уреда IB 7/40 Advanced от пръскащия пистолет допълнително може да се регулира налягането на струята и количеството на сухия лед.

⚠ Предупреждение

Опасност от увреждане на приспособлението за дозирание поради мръсотия. При работа със струята оставете капака на резервоара за сух лед затворен, за да предотвратите навлизането на отблъснатите със струята замърсявания.

Изключване при аварии

→ Пуснете лоста на спусъка на пръскащия пистолет.

→ Натиснете бутон аварийно изключване.

Дозирането на сухия лед се спира и въздушният поток от дюзата се прекъсва.

→ Прекъсване на захранването с въздух под налягане.

Пускане в експлоатация след аварийно изключване

→ Бутонът за аварийно изключване се деблокира със завъртане.

Прекъсване на работа

→ Пуснете лоста на спусъка на пръскащия пистолет.

→ При паузи в експлоатацията пръскащият пистолет може да се постави на дръжката на уреда.

Указание

При по-продължителни прекъсвания на експлоатацията гранулите от сух лед могат да се разтопят в резервоара за сух лед. По възможност не прекъсвайте експлоатацията за по-дълго от 20 минути. При по-продължителни прекъсвания изпразнете резервоара за сух лед.

Изпускане на кондензата

Един водоотделител почиства подавания към уреда въздух под налягане. По този начин във водоотделителя се събира кондензат, който трябва да се почиства от време на време.

→ Поставете приемен съд под извода за кондензата.

→ Отворете бавно вентила за изпускане на налягането и изчакайте, докато кондензатът изтече от уреда.

Указание

За защита на околната среда моля отстранете кондензата като отпадък, опазвайки околната среда.

Функция на статистиката

Извикване на стойности

→ Поставете ключа на уреда на „I“.

→ Натиснете за кратко бутон Статистика, показва се продължителността на експлоатацията.

t: Продължителност на експлоатацията след последното нулиране.

T: Обща продължителност на експлоатацията.

→ Натиснете за кратко бутон Статистика, показва се обработваното количество сух лед.

m: Количество на сухия лед след последното нулиране.

M: Общо количество на сухия лед.

→ Натиснете за кратко бутон Статистика, показва се средният разход на сух лед.

q: Среден разход на сухия лед след последното нулиране.

Q: Общ среден разход на сухия лед.

Нулиране на стойностите

→ Завъртете ключовия прекъсвач по посока на часовниковата стрелка.

→ Натиснете бутон Статистика за 4 секунди.

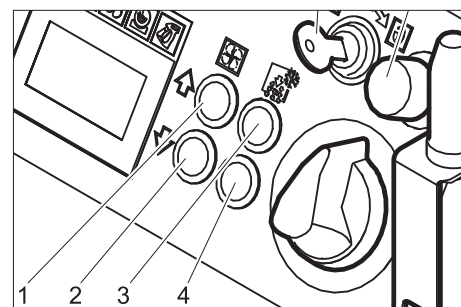
Указание

Общите стойности не могат да бъдат изтрити.

Основни настройки

→ Натиснете едновременно и задръжте бутони Повишаване и намаляване на налягането на струята, завъртете ключовия прекъсвач по посока на часовниковата стрелка.

Бутоните във вид режим Основни настройки имат следните функции:



1 Повишаване на стойността

2 Намаляване на стойността

3 Точка от менюто нагоре

4 Точка от менюто надолу

Точка от менюто	Диапазон на настройка	Описание
Мек старт	0, 1, 2, 3, 4, 5 секунди	Мекото потегляне, продължителност до достигане на избраното налягане на струята
T_Dump	1, 2, 3, 4, 5 минути	Продължителност на процеса на изпразване на сухия лед
Език	метричен, стандартен	Мерни единици метрични: кг/ч, МРА стандартни: lbs, psi
Осветяване:	ON/OFF	Включване/изключване на осветяването на дюзите (опция)
Режим Demo	ON/OFF	Демонстративна експлоатация: Симулира се обслужване, подаването на въздух под налягане и на сух лед са блокирани.

Приключване на основните настройки

→ Ключовия прекъсвач да се завърти обратно посока на часовниковата стрелка.

Спиране на експлоатация

⚠ Опасност

Опасност от студови изгаряния. Сухият лед има температура от -79 °C.

Никога не докосвайте сухия лед и студения части на уреда без да използвате защита. Носете защитни ръкавици и защитно облекло.

⚠ Опасност

Опасност от нараняване поради разлетели се гранули от сух лед. Не насочвайте пръскащия пистолет към други лица. При работа отстранявайте външните лица от работното място и ги дръжте настрана (напр. с помощта на оградения).

→ Затваряне на захранването с въздух под налягане.

→ Поставете приемен съд под извода за кондензата.

→ Отворете бавно вентила за изпускане на налягането и изчакайте, докато кондензатът и въздухът под налягане изтекат от уреда.

→ Под извода за сух лед поставете приемен съд.

→ Натиснете бутон Резервоар за сух лед и изчакайте, докато резервоарът за сух лед се изпразни.

Изпразването на сухия лед спира след предварително настроеното време (вижте "Основни настройки"). При необходимост натиснете многократно бутон Изпразване на резервоара за сух лед.

Указание

За защита на околната среда моля отстранете кондензата като отпадък, опазвайки околната среда.

- Поставете ключа на уреда на положение „0/OFF“.
- Разделете уреда от захранването с въздух под налягане.
- Извадете щепсела от контакта.
- Почистете заземителното въже и го навийте.

Транспорт

⚠ Опасност

Опасност от злополука поради остатък от сух лед в уреда. Преди транспорта в затворени автомобили сухият лед трябва да се отстрани без остатък от уреда, за да се избегнат опасности за пътуващите лица, предизвикани от въглеродния двуокис.

Внимание

Опасност от нараняване и повреда! При транспорт имайте пред вид теглото на уреда.

- Преди транспорта изпълните всички стъпки от глава „Изключване от експлоатация“.
- Поставете уреда на превозното средство за транспортиране.
- Застопорете спирачките на водещите колела.
- Закрепете уреда на превозното средство с обтягащи колани.

Съхранение

Внимание

Опасност от нараняване и повреда! При съхранение имайте пред вид теглото на уреда.

Съхранението на този уред е позволено само във вътрешни помещения.

⚠ Опасност

Опасност от задушаване поради натрупване на въглероден двуокис. Съхранявайте пелетите от сух лед само на добре проветрено място.

Поддръжка и грижи

Указания за поддръжка

Основа за инсталация с техническа безопасност е редовната поддръжка съгласно следния план за поддръжка. Използвайте само оригинални резервни части на производителя или препоръчани от него части, като

- резервни и износващи се части,
- части за принадлежности,
- горива,
- почистващи препарати.

⚠ Опасност!

Опасност от злополука при работа на уреда. Преди работа на уреда изпълнете всички работни стъпки от глава „Изключване от експлоатация“.

⚠ Опасност

Опасност от студови изгаряния на сухия лед или на студени части на уреда. При работа по уреда носете подходящо защитно облекло или отстранете сухия лед и затоплете уреда. Никога не поставяйте сухия лед в устата си.

⚠ Предупреждение

Опасност от увреждане. Не почиствайте пръскащия пистолет с разтворители, бензин или съдържащи масла почистващи препарати.

Договор за поддръжка

За да се гарантира надеждна работа на инсталацията, ние Ви препоръчваме да сключите договор за поддръжка. Моля обърнете се към оторизирания сервиз на Kärcher.

План по поддръжка

Ежедневно преди начало на експлоатация

- Проверявайте маркуча за пръскащо средство за пукнатини, огънати места и други увреждания. Меките части на маркуча показват износване на вътрешната страна на маркуча. Сменяйте дефектните или износени маркучи с нови.
- Проверявайте електрическите кабели и щепселите за увреждания. Ангажирайте сервиза със смяната на дефектните части.

На всеки 100 работни часа

- Проверявайте куплунзите на маркуча за пръскащо средство, на уреда и на пръскащия пистолет за увреждане и износване. Ангажирайте сервизната служба със смяната на дефектния маркуч, дефектните куплунзи на уреда или пръскащия пистолет.
- Проверявайте приспособлението за дозиране за повреди и липса на херметичност. Ако установите повреди/липса на херметичност, уведомете сервиза.
- Проверете здравината на закрепване на закрепващите капачки на задните колела.

На всеки 500 часа или веднъж годишно

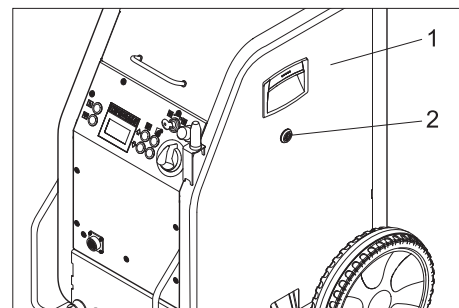
- Уреда да се провери в сервиза.

На всеки 2 години

- Сменяйте маркуча за пръскащо средство минимум на всеки 2 години.

Отваряне на уреда

За провеждането на дейности по поддръжката трябва да се отстранят страничните облицовки на уреда:

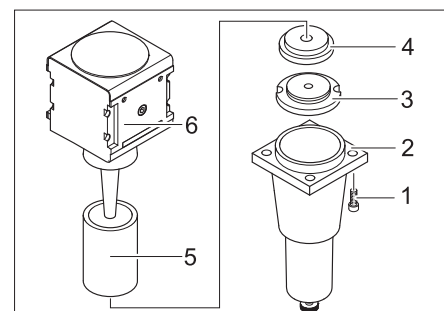


- 1 Странична облицовка
- 2 Бързо заключване

- Отворете бързото заключване по посока обратна на часовниковата стрелка.
- Свалете страничната облицовка.

Дейности по поддръжката

Смяна на филтърната вложка във водоотделителя



- 1 Винт
- 2 Долна част
- 3 Гайка
- 4 Шайба
- 5 Филтърна вложка
- 6 Горна част

- Развийте 4 болта.
- Свалете долната част.
- Развийте гайката.
- Свалете шайбата.
- Свалете филтърната вложка и я сменете с нова.
- Отново закрепете водоотделителя в обратна последователност.

Проверки

По BGV D 26 на уреда трябва да се предприемат следните проверки от вещо лице. Резултатите от проверката трябва да се запишат в протокол на проверката. Протоколът от проверката трябва да се съхрани от потребителя на уреда до следващата проверка.

След прекъсване на експлоатацията за повече от една година

- Проверете съответстващите на изискванията качества и функция.

След промяна на мястото на разположение

- Проверете съответстващите на изискванията качества, функция и разположение.

След ремонтни дейности или промени, които могат да окажат влияние на производствената безопасност

- Проверете съответстващите на изискванията качества, функция и разположение.

Помощ при неизправности

⚠ Опасност!

Опасност от злополука при работа на уреда. Преди работа на уреда изпълнете всички работни стъпки от глава „Изключване от експлоатация“.

⚠ Опасност

Опасност от студови изгаряния на сухия лед или на студени части на уреда. При работа по уреда носете подходящо защитно облекло или отстранете сухия лед и затоплете уреда. Никога не поставяйте сухия лед в устата си.

Повреди с показание в дисплея

Показание на дисплея	Контролна лампа (КЛ)	Възможна причина	Отстраняване	От кого
E001	КЛ Управляващо напрежение свети червено	Управляващото напрежение е твърде ниско	Изключете уреда, изчакайте малко, след това отново включете уреда. Проверете контакта. При повторна поява на кода за повреда уведомете сервиза на Kärcher	Обслужващ
E002	КЛ Аварийно изключване свети червено	Натиснат е бутон аварийно изключване	Бутонът за аварийно изключване се деблокира със завъртане.	Обслужващ
E003	КЛ Въздух под налягане свети червено	Налягането на захранването с въздух под налягане е твърде ниско	Повишете налягането. Изключете уреда, изчакайте малко, след това отново включете уреда.	Обслужващ
E004	КЛ Дозирането свети червено	Неизправност в звеното за дозиране	Изключете уреда, изчакайте малко, след това отново включете уреда. При повторна поява на кода за повреда уведомете сервиза на Kärcher	Обслужващ
E005	КЛ Пръскащ пистолет свети червено	Връзката между уреда и пръскащия пистолет е нарушена.	Проверете коректната връзка на куплунзите в оперативната линия. Проверете управляващия кабел за увреждане.	Обслужващ
E006	КЛ Пръскащ пистолет свети червено	Късо съединение в пръскащия пистолет или управляващия кабел	Сменете пръскащия пистолет или пръскащия маркуч с управляващ кабел.	Обслужващ
E007	КЛ Въздух под налягане свети червено	Неизправност на регулиращия вентил за въздуха под налягане	Потърсете сервиза.	Обслужващ
E008	КЛ Пръскащ пистолет свети оранжево	Лостът на спуська на пръскащия пистолет е бил задействан по време на включване или освобождаване на бутон Аварийно изключване	Пуснете лоста на спуська на пръскащия пистолет.	Обслужващ

Повреди без показание в дисплея

Неизправност	Възможна причина	Отстраняване	От кого
Няма индикация на дисплея въпреки включения главен прекъсвач	Щепселът не е поставен в контакта.	Включете щепсела в контакта.	Обслужващ
	Предпазител F1 се е задействал	Свалете страничната облицовка и деблокирайте предпазител F1 като го натиснете.	Обслужващ
Няма струя от въздух под налягане въпреки издърпанието на спусъка	Захранването с въздух под налягане има твърде малко налягане	Проверете налягането.	Обслужващ
	Налягането на струята е настроено твърде ниско	Настройте налягането на струята по-високо.	Обслужващ
	Прекъснатото захранването с напрежение	Проверете захранването с напрежение. Контролна лампа „Уред вкл“ трябва да свети зелено.	Обслужващ
	Натиснат е бутон аварийно изключване	Деблокирайте бутона за аварийно изключване със завъртане. Контролна лампа „Уред вкл“ трябва да свети зелено.	Обслужващ
	Оперативната линия не е свързана коректно	Проверете връзката между оперативната линия и пръскащия пистолет както и между оперативната линия и уреда.	Обслужващ
	Оперативната линия е дефектна	Сменете маркуча за пръскащо средство.	Обслужващ
Струята въздух под налягане е твърде слаба	Налягането на струята е настроено твърде ниско	Настройте налягането на струята по-високо.	Обслужващ
	Захранването с въздух под налягане има твърде малко налягане или дебитът на компресора е твърде малък.	Проверете налягането и дебита.	Обслужващ
	Филтърната вложка във водоотделителя е запушена.	Сменете филтърната вложка във водоотделителя.	Обслужващ
	Маркучът за пръскащо средство или пръскащият пистолет са запушени	Оставете маркуча за пръскащо средство и пръскащия пистолет за се разтопят и отстранете запушването. Повишете работното налягане и / или намалете дозирането на сухия лед.	Обслужващ
Няма гранули от сух лед в струята на въздуха под налягане	Дозирането на сухия лед е изключено (само IB 7/40 Advanced), бутон Дозиране на сухия лед Вкл/Изкл на пръскащия пистолет свети червено, индикация на дисплея „Ice off“.	Натиснете бутон Дозиране на сухия лед на пръскащия пистолет.	Обслужващ
	Резервоар за сух лед празен	Пълнене на резервоара за сух лед	Обслужващ
	Сухият лед е разтопен	Изпразнете резервоара за сух лед и го напълнете с нови гранули сух лед.	Обслужващ
	Вибраторът на резервоара за сух лед не работи	Потърсете сервиза.	Обслужващ
	Задвижващият мотор на приспособлението за дозиране е претоварен	Оставете приспособлението за дозиране да се размрази	Обслужващ
	Изтичане на въздуха под налягане в резервоара за сух лед	Почистете изравнителния канал в приспособлението за дозиране.	Служба за работа с клиенти
	Дозиращата шайба в звеното за дозиране е дефектна	Сменете дозиращата шайба.	Служба за работа с клиенти

Технически данни

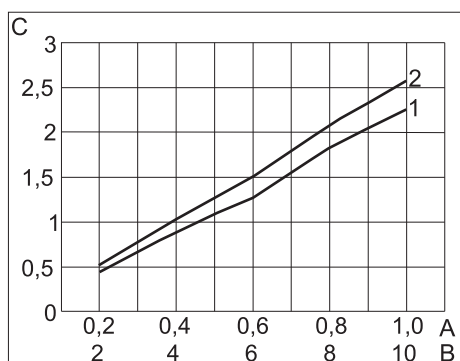
Електрическо захранване		
Напрежение	V	220...240
Вид ток		1~
Честота	Hz	50
Присъединителна мощност	kW	0,6
Работен поток, тип.	mA	7,5
FI-предпазител	delta I в A	0,03
Въздух под налягане		
Номинална ширина на маркуча	Цол	1/2
Захранващо налягане (макс)	MPa (bar)	1,0 (10)
Захранващо налягане (мин)	MPa (bar)	0,2 (2)
Разход на въздух под налягане	м³/мин	0,5...3,5
Качество на въздуха под налягане	*	
Данни за мощността		
Налягане на струята (макс)	MPa (bar)	1,0 (10)
Диаметър на гранулите сух лед (макс)	мм	3
Разход на сух лед	кг/ч	15...50
Размери		
Съдържание резервоар за сух лед	кг	15
Широчина	мм	510
Дълбочина	мм	768
Височина	мм	1096
Тегло IB 7/40 Classic, готов за действие	кг	93
Тегло IB 7/40 Advanced, готов за действие	кг	95
Тегло IB 7/40 Classic, празен, без принадлежности	кг	70
Тегло IB 7/40 Advanced, празен, без принадлежности	кг	71
Тегло пръскащо приспособление (маркуч за пръскащо средство, пръскащ пистолет, чанта с инструменти)	кг	6,75
Сила на отката на пистолета за ръчно пръскане (макс)	N	30
Въртящ момент на пръскащия пистолет (макс), само при ъглова дюза	N	8
Вибрации на уреда		
Пръскащ пистолет	м/сек²	1,2
Маркуч за пръскащо средство	м/сек²	1,2

* сух и обезмаслен, към компресора трябва да се включат поне един охладител и един сепаратор

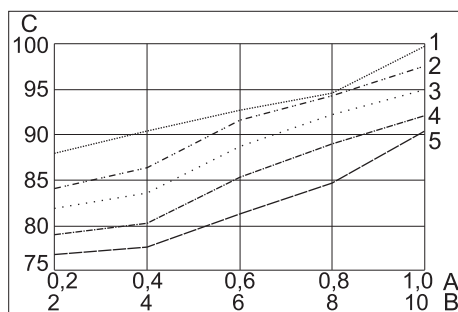
Необходим въздух под налягане

Допустимо ниво на шума

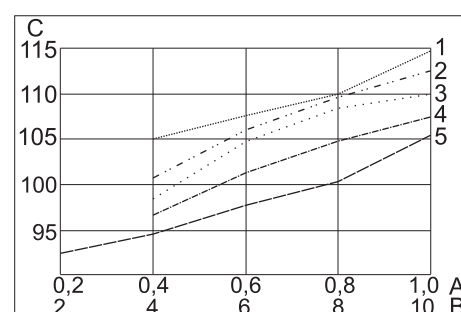
Ниво на шума



- A Налягане в MPa
 B Налягане в bar
 C Обемен поток в м³/мин
 1 прави дюзи
 2 огънати под ъгъл дюзи



- A Налягане в MPa
 B Налягане в bar
 C Ниво на звука в dB(A)
 1 Дюза за кръгла струя, къса
 2 Дюза за плоска струя, къса
 3 Дюза за плоска струя, огъната под ъгъл
 4 Дюза за кръгла струя, дълга
 5 Дюза за плоска струя, дълга, в обема на доставка



- A Налягане в MPa
 B Налягане в bar
 C Ниво на звукова мощност в dB(A)
 1 Дюза за кръгла струя, къса
 2 Дюза за плоска струя, къса
 3 Дюза за плоска струя, огъната под ъгъл
 4 Дюза за кръгла струя, дълга
 5 Дюза за плоска струя, дълга, в обема на доставка

Принадлежности

Защитна облицовка

Защитни очила с кръгов обзор, № на част: 6.321-208.0

Противостудови защитни ръкавици с профил против изплъзване, категория III по EN 511, № на част: 6.321-210.0

Защита за слуха със скоба за главата, № на част: 6.321-207.0

Пръскащо приспособление

Дюза за кръгла струя, къса
Част №: 4.321-236.0

Дюза за кръгла струя, дълга
Част №: 4.321-234.0

Дюза за плоска струя, къса
Част №: 4.321-237.0

Дюза за плоска струя, дълга, в обема на доставка
Част №: 4.321-235.0

Дюза за кръгла струя, огъната под ъгъл
Част №: 4.321-249.0

Дюза за плоска струя, огъната под ъгъл
Част №: 4.321-250.0

Скремблер
Част №: 4.110-015.0

Удължение на дюзите, дължина 300 мм
Част №: 5.760-001.0

Ръкохватка
Част №: 4.321-248.0

Работно осветление
Част №: 2.815-421.0

Гаранция

Във всяка страна са валидни издадените от оторизирания ни дистрибутор гаранционни условия. Евантуални неизправности на Вашия уред ще отстраним в рамките на гаранционния срок безплатно, ако се касае за дефект в материалите или при производство. В случай, че трябва да предявите правото си на използване на гаранция се обърнете към специализираната търговска мрежа или към най-близкия Ви оторизиран сервиз, като представите и документите за покупката.

Декларация за съответствие на ЕО

С настоящото декларираме, че цитираната по-долу машина съответства по концепция и конструкция, както и по начин на производство, прилаган от нас, на съответните основни изисквания за техническа безопасност и безвредност на Директивите на ЕО. При промени на машината, които не са съгласувани с нас, настоящата декларация губи валидност.

Продукт: Пръскащ уред за сух лед
Тип: 1.574-xxx

Намиращи приложение Директиви на ЕО:

2006/42/ЕО (+2009/127/ЕО)
2004/108/АĀ


Намерили приложение хармонизирани стандарти:


EN 55014-1: 2006 + A1: 2009
EN 55014-2: 1997 + A2: 2008
EN 60335-1
EN 61000-3-2: 2006 + A2: 2009
EN 61000-3-3: 2008
EN 62233: 2008

Приложими национални стандарти

GS-STE-13 (осн. се на)

Подписалите действат по възложение и като пълномощници на управителното тяло.



H. Jenner
CEO


S. Reiser
Head of Approbation

пълномощник по документацията:
S. Reiser

Alfred Kaercher GmbH & Co. KG
Alfred-Kaercher-Str. 28 - 40
71364 Winnenden (Germany)
Тел.: +49 7195 14-0
Факс: +49 7195 14-2212



Winnenden, 2012/06/01

 Enne sesadme esmakordset kasutuselevõttu lugege läbi algupärane kasutusjuhend, toimige sellele vastavalt ja hoidke see hilisema kasutamise või uue omaniku tarbeks alles.

Sisukord

Keskkonnakaitse	ET	..	1
Ohutusosalased märkused . . .	ET	..	1
Sihipärane kasutamine	ET	..	2
Funktsioon	ET	..	2
Teeninduselemendid	ET	..	2
Kasutuselevõtt	ET	..	3
Käsitsemine	ET	..	4
Kasutuselt võtmine	ET	..	5
Transport	ET	..	6
Hoiulepanek	ET	..	6
Tehnohooldus ja korrashoid	ET	..	6
Abi häirete korral	ET	..	6
Tehnilised andmed	ET	..	9
Tarvikud	ET	..	10
Garantii	ET	..	10
EÜ vastavusdeklaratsioon . . .	ET	..	10

Keskkonnakaitse

	Pakendmaterjalid on taaskasutatavad. Palun ärge visake pakendeid majapidamisprahi hulka, vaid suunake need taaskasutusse.
	Vanad seadmed sisaldavad taaskasutatavaid materjale, mis tuleks suunata taaskasutusse. Patareid, õli ja muud sarnased ained ei tohi jõuda keskkonda. Seetõttu palume vanad seadmed likvideerida vastavate kogumissüsteemide kaudu.

Märkusi koostisainete kohta (REACH)

Aktuaalse info koostisainete kohta leiate aadressilt:

www.kaercher.com/REACH

Ohutusosalased märkused

Seadet tohivad kasutada ainult isikud, kes on lugenud kasutusjuhendit ja sellest aru saanud. Eriti tuleb järgida kõiki ohutusnõudeid.

➔ Kasutusjuhendit tuleb säilitada nii, et see oleks kasutajal igal ajal käepärast.

Ohuastmed

Oht

Vahetult ähvardava ohu puhul, mis toob kaasa raskeid kehavigastusi või surma.

Hoiautus

Võimaliku ohtliku olukorra puhul, mis võib põhjustada raskeid kehavigastusi või surma.

Ettevaatust

Võimaliku ohtliku olukorra puhul, mis võib põhjustada kergeid vigastusi või materiaalselt kahju.

Seadmel olevad sümbolid



Oht

Lendavatest kuivjää tükkidest lähtuv vigastusoht. Ärge suunake joapüstolit inimestele. Eemaldage kõrvalised isikud kasutuskohalt ning ärge lubage neid sinna kogu seadme kasutamise vältel (kasutades näiteks tõkkeid).

Kasutamise ajal ärge puudutage düüsi ega sirutage kätt kuivjää joa teele.



Oht

Süsinikdioksiidist lähtuv lämbumisohu. Kuivjää graanulid koosnevad tahkest süsinikdioksiidist. Seadme töö ajal suureneb süsinikdioksiidi sisaldus töökoha õhus. Õhutage töökohta piisavalt, vajadusel kasutage alarmseadet inimeste hoiatamiseks. Tunnused, mis viitavad kõrgele süsinikdioksiidi kontsentratsioonile sissehingatavas õhus:

- 3...5%: peavalu, kiirenenud hingamine.
- 7..0,10%: peavalu, oksendamine, võimalik teadvuse kaotus.

Nende tunnuste ilmnemisel lülitage seade viivitamatult välja ja minge värske õhu kätte. Enne töö jätkamist parandage ventilatsiooni või kasutage hingamisaparaati. Süsinikdioksiid on õhust raskem ja koguneb kitsastesse ruumidesse, madalamal asuvasse ruumidesse või suletud mahutitesse.

Jälgige, et töökoht oleks piisavalt õhutatud. Järgige kuivjää tootja ohutusnõuetega infolehte.



Oht

Elektrostaatilise lahendusest lähtuv vigastusoht, oht vigastada elektroonilise komponendi. Puhastamisel võib puhastatav objekt saada elektrilaengu. Maandage puhastatav objekt elektriliselt ja säilitage maandus kohgu puhastamise ajal.

Oht

Elektrilöögist lähtuv vigastusoht. Enne juhtkilbi avamist tõmmake pistik seinakontaktist välja.



Oht

Külmapõletuste oht. Kuivjää temperatuur on



Oht

Lendavatest kuivjää tükkidest või mustuseosakestest lähtuv vigastusoht. Kandke tihedalt sulguvaid kaitseprille. Kuulmiskahjustuste oht. Kandke kuulmiskaitset.



Oht

Lendavatest kuivjää tükkidest või mustuseosakestest lähtuv vigastusoht. Kandke kaitsekindaid vastavalt EN 511 ja pikkade varrukatega kaitseriietust.

Oht

Elektrilöögist lähtuv vigastusoht. Enne juhtkilbi avamist tõmmake pistik seinakontaktist välja.

Üldised ohutusnõuded

Oht

Kogemata tööle hakanud seadmest lähtuv vigastusoht. Enne seadme juures tööde teostamist tõmmake pistik seinakontaktist välja.

Oht

Kuivjääst või külmadest seadmeosadest lähtuv külmapõletuste oht. Seadme juures töid teostades tuleb kanda sobivat kaitseriietust või eemaldada kuivjää ja lasta seadmel soojeneda. Ärge kunagi pange kuivjääd suhu.

Hoiautus

Joapüstoli tagasilöögist tingitud õnnetusoht. Enne joapüstoli päästikule vajutamist otsige seismiseks kindel koht ja hoidke joapüstolit tugevasti kinni.

Oht

Lendavatest esemetest lähtuv vigastusoht. Kinnitage kerged puhastatavad objektid, et vältida nende kaasahaaramist kuivjää joa poolt.

Hoiautus

Ärge kasutage seadet, kui tööpiirkonnas viibib kõrvalisi isikuid, sel juhul peavad need isikud kandma kaitserõivastust.

Ärge kasutage seadet, kui mõni ühenduskaabel või mõni seadme oluline osa on vi-gastatud, nt ohutusseadised, puhastusvahendi voolik, pesupüstol. Dosaatorist lähtuv muljumisoht. Enne kuiv-jää mahuti kaitsepleki eemaldamist tõmma-ke kindlasti võrgupistik seisnakontaktist välja.

Eeskirjad ja suunised

Selle seadme käitamise osas kehtivad Saksamaa Liitvabariigis järgmised eeskir-jad ja direktiivid (võimalik tellida kirjastusest Carl Heymanns Verlag KG, Luxemburger StraÙe 449, 50939 Köln):

- BGV D 26 Strahlarbeiten (Joatööd)
- Rakendusjuhise määruse BGV D 26 juurde
- BGR 117 Arbeiten in engen Räumen (Tööd kitsastes ruumides)
- BGR 189 Einsatz von Schutzkleidung (Kaitseriie kasutamine)
- BGR 195 Einsatz von Schutzhandschu-hen (Kaitsekinnaste kasutamine)
- BGR 500 Töötamine pritsimis-seadme-tega
- BGI 534 Arbeiten in engen Räumen (Tööd kitsastes ruumides)
- BGI 836 Gaswarner (Gaasi alarm-sead-med)

Ohutusseadised

Avariilüliti

Avariilülitle vajutamisel katkeb kuivjää do-seerimine ja õhuvool düüsist.

Väljalülitamine avariiolukorras

→ Vabastage joapüstoli päästik.

→ Vajutage avariilülitle.

Kuivjää doseerimine peatatakse ja õhuvool düssist katkeb.

→ Katkestage suruõhuga varustamine.

Sihipärane kasutamine

Seadet kasutatakse mustuse eemaldami-seks kuivjää graanulite abil, millele antakse kiirendus õhujuga.

Seadet ei tohi kasutada plahvatusohtlikus keskkonnas.

Joa moodustamiseks tohib kasutada ainult kuivjää graanuleid. Muude vahendite kasu-tamine võib seadet vigastada.

Funktsioon

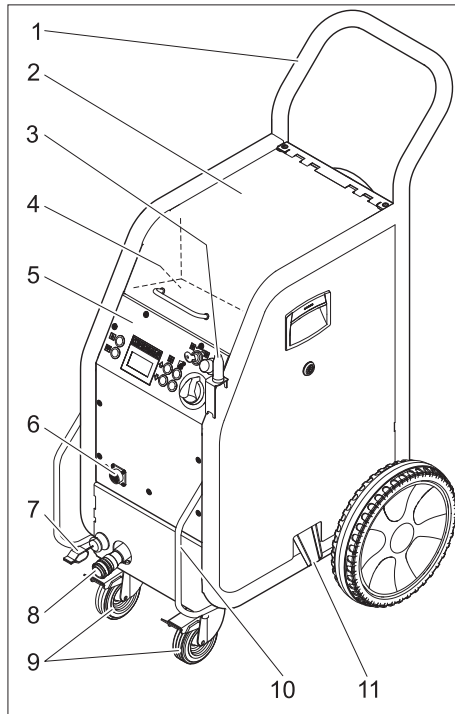
Suruõhk jõuab joapüstolisse rõhuventiili kaudu. Joapüstoli päästikule vajutades avaneb ventiil ja õhujuga pääseb joapüsto-list välja. Täiendavalt doseeritakse õhu-joasse doseerimisseadme abil kuivjää graanuleid. Seadme versiooni „IB 7/40 Advanced“ puhul võib pesupüstolisse doseerimise välja lülitada. Kuivjää graanu-lid põrkuvad vastu puhastatavat pinda ja eemaldavad mustuse. 79 °C külmad kuiv-jää graanulid tekitavad ühtlasi soojuspinn-geid mustuse ja puhastatava objekti vahel, mis omalt poolt aitavad mustust eemalda-da. Sellele lisaks muutub kuivjää puhasta-tava objektiga kokkupuutes gaasiliseks

süsinikdioksiidiks ja omandab nii 700-kord-se mahu. Nii paisatakse eemale veel järe-lejäänud mustus.

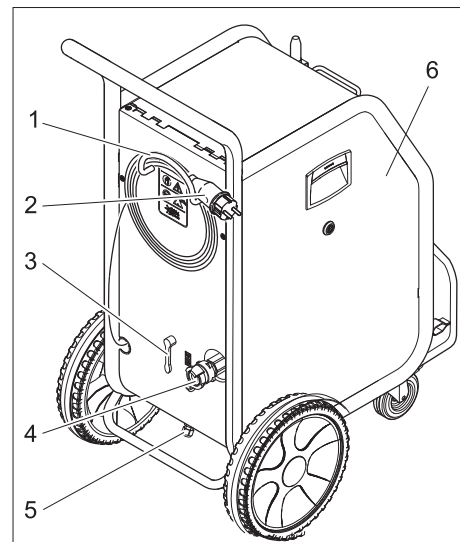
Joarežiimil hoolitseb kuivjää mahutil olev vibraator kuivjäägraanulite pideva etteande eest.

Teeninduselemendid

Seade

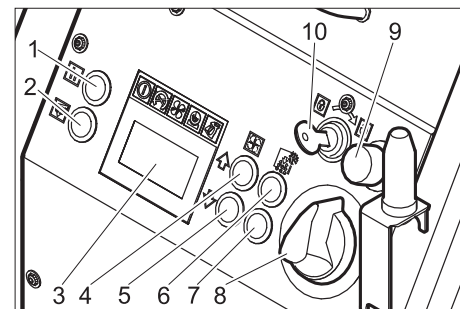


- 1 Tõukesang
- 2 Kuivjää mahuti kaas
- 3 Joapüstoli hoidik
- 4 Tarvikute panipaik
- 5 Juhtpaneel
- 6 Juhtkaabli ühenduskoht
- 7 Maandustross klemmiga (ainult IB 7/40 Advanced, IB 7/40 Classic puhul li-savarustus)
- 8 Joavahendi vooliku ühenduskoht
- 9 Seisupiduriga juhrullik
- 10 Transpordikäepide, rammimise kaitse-klamper
- 11 Kuivjää väljutus, mahuti tühjendami-seks



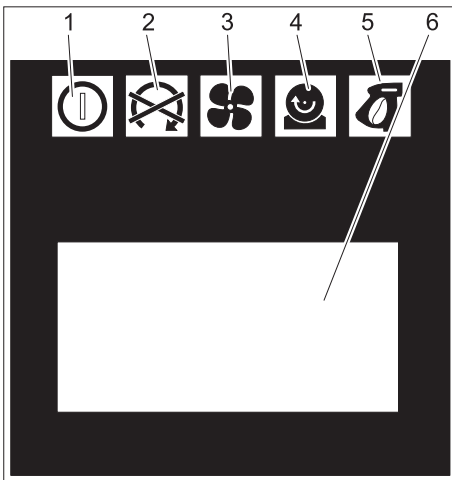
- 1 Kaablihoodik
- 2 Pistikuga toitekaabel
- 3 Rõhualandusventiil, vee separaatori kondensaadi tühjendus
- 4 Suruõhu ühendus
- 5 Kondensaadi väljalaskmine
- 6 Kaitse F1, külgmise paneeli all

Juhtpaneel



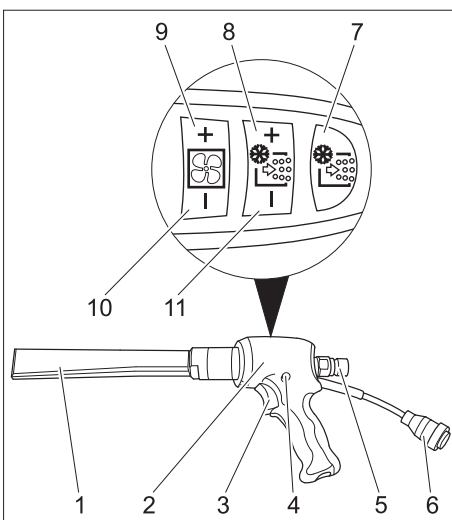
- 1 Statistika klavh, loendurid lähtestada
- 2 Kuivjää mahuti tühjendusklavh
- 3 Ekraan
- 4 Joasurve suurendamise klavh
- 5 Joasurve vähendamise klavh
- 6 Kuivjää doseerimise suurendamise klavh
- 7 Kuivjää doseerimise vähendamise klavh
- 8 Seadme lüliti
- 9 Avariilüliti
- 10 Võtmega lüliti

Ekraan



- 1 Juhtpinge märgutuli
roheline: Juhtpinge korras
punane: Juhtpinge liiga madal
kollane: Kuivjää mahuti tühjenus sees
- 2 Avariilüliti märgutuli
punane: Vajutati avariilülitile
roheline: Avariilülitile ei vajutatud
- 3 Suruõhu märgutuli
roheline: Rõhk korras
oranž: valitud joasurvet ei saavutatud
punane: Rõhk liiga madal (alla 0,15 MPa/1,5 baari)
- 4 Dosaatori märgutuli
roheline: Ajam korras
punane: Ajami rike
- 5 Joapüstoli märgutuli
roheline: Joapüstol korras
oranž: Sisselülitamise ajal vajutati joapüstoli päästikule
punane: Joapüstol otsast ära või juhtkaabel defektne
- 6 Näiduväli

Joaseadis



- 1 düüs
- 2 Joapüstol
- 3 Päästik
- 4 Ohutusnupp
- 5 Joavahendi vooliku ühenduskoht
- 6 Juhtkaabli ühenduskoht

Ainult IB 7/40 Advanced puhul:

- 7 Kuivjää doseerimise klavv sisse/välja
Kui kuivjää doseerimine on välja lülitatud, põleb punane tuli
- 8 Kuivjää doseerimise suurendamise klavv
- 9 Joasurve suurendamise klavv
- 10 Joasurve vähendamise klavv
- 11 Kuivjää doseerimise vähendamise klavv

Kasutuselevõtt

⚠ Oht

Lendavatest kuivjää tükkidest lähtuv vigastusoht.

Seadet ette valmistades kontrollige, kas kõik komponendid, eriti joavoolik, on nõuetekohases seisundis. Vahetage defektsed komponendid uute vastu välja.

Puhastage määratud komponendid ja kontrollige, kas need toimivad nõuetekohaselt.

- ➔ Asetage seade horisontaalsele tasasele pinnale ja blokeerige juhrullikute seisupidurid.
- ➔ Ühendage joavoolik seadmega ja kinnitage.
- ➔ Ühendage joapüstol joavoolikuga ja kinnitage.
- ➔ Ühendage juhtkaabel seadmega.
- ➔ Ühendage juhtkaabel joapüstoliga.

Düüsid

Märkus

Düüsi vaik sõltub puhastatava objekti materjalist ja määrumisest.

Kõik düüsid keeratakse joapüstoli keermetele ilma tööriistadeta. Düüsile paigaldatud võtmepinnad on mõeldud tugevasti kinnijäänud düüside vabastamiseks harkvõtmega.

⚠ Oht

Kogemata käivituvast seadmest lähtuv vigastusoht. Enne otsaku vahetamist lülitage seade välja.

⚠ Hoiatus

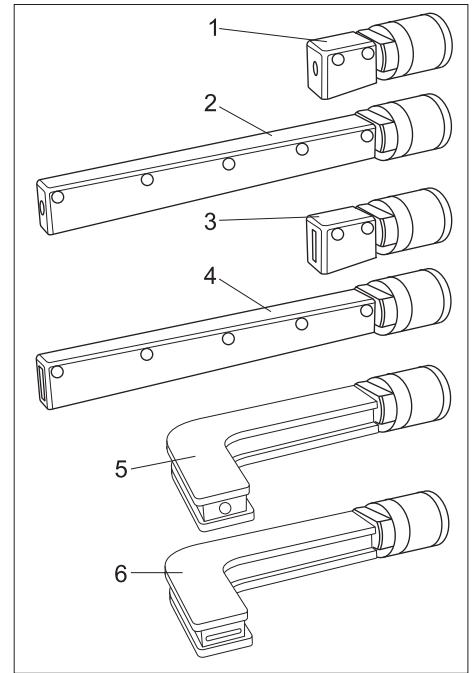
Külma otsaku puudutamisel lähtuv vigastusoht. Laske otsakul enne selle puudutamist soojeneda või kandke kaitsekindaid.

Ettevaatust

Külmkeevituse oht. Enne paigaldamist määrige düüsi keermeid rasvaga.

Joadüüsid

Tarnekomplekti kuuluvale lamejoadüüsile lisaks on lisavarustusena olemas ka erinevas teostuses muid lame- ja ümarjoadüüse.



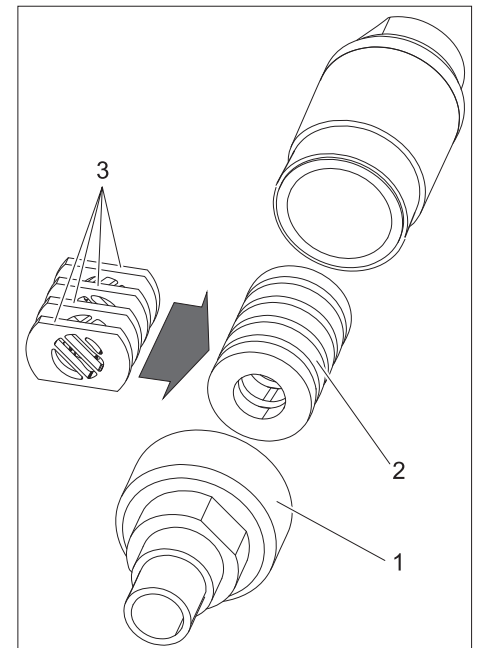
- 1 Ümardüüs, lühike
- 2 Ümardüüs, pikke
- 3 Lamedüüs, lühike
- 4 Lamedüüs, pikke, tarnekomplektis
- 5 Ümardüüs, nurga all, kummivoodriga
- 6 Lamedüüs, nurga all, kummivoodriga

- ➔ Pange düüs joapüstoli keermetega tutsile ja keerake käega kinni.

Skrambler (tarvikud)

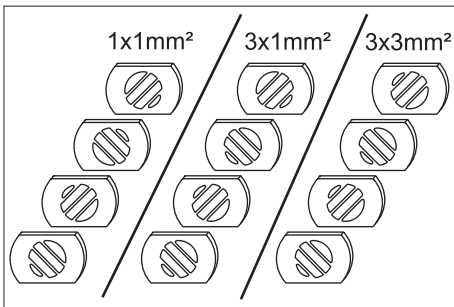
Skrambler tükeldab kuivjää graanuleid ja paigaldatakse joapüstoli ning düüsi vahele. 4 aukudega plaadi asend skrambleris määrab peenestamise astme.

Peenestusastme valimine:



- 1 Keermeskinnis
- 2 Magasin
- 3 Aukudega plaat

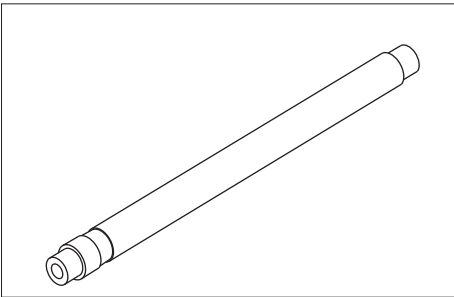
- ➔ Krivige keermesühendus maha.
- ➔ Võtke magasin koos aukudega plaadiga välja.



- ➔ Paigutage aukudega plaadid nagu ülervalpool näidatud magasin (3 võimalust). Joonisel olevad mõõdud on seotud läbilaskevade suurusega.
- ➔ Pange magasin koos aukudega plaatidega skramblerisse.
- ➔ Kruvige kohale keermesühendus ja pingutage.

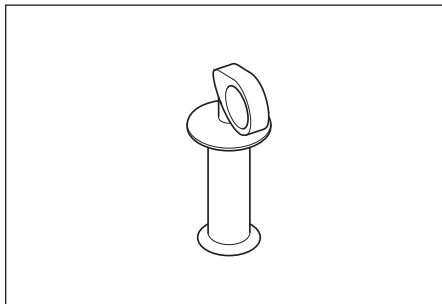
Düüsi pikendus (tarvikud)

Joapüstoli ja düüsi vahele saab panna pikenduse.

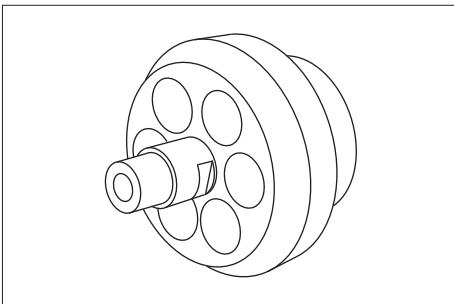


Käepide (tarvikud)

Käepideme võib kinnitada pikenduse külge.



Töötuli (lisavarustus)



Töötuli paigutatakse joapüstoli ja düüsi vahele. Sisse- ja väljalülitamist kirjeldatakse peatükis „Käsitsemine/põhiseadistused“.

Suruõhu ühendus

Märkus

Et seade häireteta töötaks, peab suruõhu niiskussisaldus olema madal (maks. 5% suhtelist õhuniiskust, sulamispunkt alla 0°C). Suruõhus ei tohi olla õli, mustust ega võõrkehi.

Suruõhk peab olema kuiv ega tohi sisaldada õli, kompressorile peab olema järele lülitatud vähemalt üks järeljahuti ning üks separaator.

- ➔ Sulgege rõhualandusventiil.
- ➔ Ühendage suruõhu juurdevool seadme suruõhu liitmikuga. Maksimaalselt lubatud varustusrõhku 1MPa (10 baari) ei tohi ületada.

Elektrivõrku ühendamine

⚠ Oht

Elektrilöögist lähtuv oht.

Kasutatav pistikupesaga peab olema paigaldatud elektriku poolt ja vastama normile IEC 60364-1.

Seadet tohib ühendada ainult maandusega pistikupesaga!

Kasutatud pistikupesale peab olema lihtne juurde pääsed ning see peab olema pörandast 0,6 m ja 1,9 m kõrgusel.

Kasutatav pistikupesaga peab olema operaatore turvaalas.

Seade peab olema kaitstud FI-kaitselülitiga tüüp B, 30 mA.

Enne igakordset kasutamist tuleb kontrollida, et toitekaabel oleks kahjustusteta. Kui toitekaabel on defektne, ei tohi seadet kasutada. Laske elektrikul defektne kaabel välja vahetada.

Pikenduskaabel peab tagama IPX4-kaitse ja kaabel peab teostuselt vastama vähemalt standardile H 07 RN-F 3G1,5.

- ➔ Torgake võrgupistik seinakontakti.

Käsitsemine

Kuivjää lisamine

⚠ Oht

Külmapõletuste oht. Kuivjää temperatuur on -79 °C. Ärge kunagi puudutage kuivjää ja külmi seadme osi paljaste kätega. Kandke kaitsekindaid ja kaitseriietust.

- ➔ Avage kuivjää mahuti kaas.
- ➔ Kontrollige kuivjää mahutit võõrkehade ja kondensaadi osas, eemaldage võõrkehade ja kondensaati.
- ➔ Valage kuivjää graanulid mahutisse.

Ettevaatust

Seadme vigastamise oht. Joa moodustamiseks tohib kasutada ainult kuivjää graanuleid. Muude vahendite kasutamine toob kaasa garantii kustumise.

- ➔ Sulgege kuivjää mahuti kaas.

Märkus

Et vältida sulanud jääst tingitud rikkeid, on kasulik kuivjää mahuti sisu lõpuni ära kasutada, enne kui lisatakse uut kuivjää. Enne pikema katkestusi töös laske seadmel töötada, kuni kuivjää mahuti on tühi või tühjendage mahuti kuivjää tühjendamise funktsiooni kasutades.

Seadistused

Märkus

Seadistused sõltuvad puhastatava objekti materjalist ja määrdumisest.

- ➔ Keerake avariilüliti, et see lukustusest vabastada.
- ➔ Seadke lüliti asendisse "1".
- ➔ Keerake võtmelüliti päripäeva.
- ➔ Reguleerige joasurvet klahvidega suurenda/vähenda.

Märkus

Mida suurem on seadistatud joarõhk, seda tugevam (agressiivsem) on puhastav toime.

- ➔ Reguleerige kuivjää doseerimist klahvidega kuivjää doseerimist suurenda/vähenda.
- ➔ Keerake võtmelüliti vastupäeva ja võtke võti ära. Tänu lukuaugu automaatsel sulgumisele hoitakse ära määrdumine töö käigus. Kui võti on ära võetud, ei saa masina seadistusi muuta ega statistilisi väärtusi lähtestada.

Käitamine

- ➔ Hooldustööd tuleb teostada „iga päev enne töö alustamist (vt lõik „Tehnohooldus ja korrashoid“).

⚠ Oht

Lendavatest kuivjää tükidest lähtuv vigastusoht. Ärge suunake joapüstolit inimestele. Eemaldage kõrvalised isikud kasutuskohalt ning ärge lubage neid sinna kogu seadme kasutamise vältel (kasutades näiteks tõkkeid).

Kasutamise ajal ärge puudutage düüsi ava ega sirutage kätt kuivjää joa teele.

Enne ühenduse lahutamist joapüstoli ja joavooliku vahel ning joavooliku ja seadme vahel katkestage kindlasti suruõhuvarustus, muutke seade survevabaks ja tõmmake võrgupistik pistikupesast.

- ➔ Tõkestage tööpiirkond, et takistada kõrvalistele isikutele juurdepääs, kui masinaga töötatakse.

⚠ Oht

Süsinikdioksiidist lähtuv lämbumisoht. Kuivjää graanulid koosnevad tahkest süsinikdioksiidist. Seadme töö ajal suureneb süsinikdioksiidi sisaldus töökoha õhus. Õhutage töökohta piisavalt, vajadusel kasutage alarmseadet inimeste hoiatamiseks. Tunnused, mis viitavad kõrgele süsinikdioksiidi kontsentratsioonile sissehingatavas õhus:

- 3...5%: peavalu, kiirenenud hingamine.
- 7..0,10%: peavalu, oksendamise, võimalik teadvuse kaotus.

Nende tunnuste ilmnemisel lülitage seade viivitamatult välja ja minge värske õhu kätte. Enne töö jätkamist parandage ventilatsiooni või kasutage hingamisaparaati.

Järgige kuivjää tootja ohutusnõuetega infolehte.

⚠ Oht

Oht tervist kahjustavate ainete näol. Kui töötlemisel võib tekkida tervisele ohtlik

tolm, tuleb enne tööde algust rakendada vastavad turvameetmed.

⚠ Oht

Plahvatusoht!

Ärge töödelge samaaegselt kergmetalle ja rauda sisaldavaid osi.

Kui vaheldumisi töödeldakse kergmetalle ja rauda sisaldavaid detaile, tuleb tööruumi ja sissevõtuseadist enne teise materjali käsitlemist puhastada.

→ Väikestes ruumides töötades tuleb hoolitseda piisava õhuvahetuse eest, et süsinikdioksiidi kontsentratsioon ruumi õhus jääks allapoole ohtlikku määra.

→ Vajadusel fikseerige puhastatav objekt.

⚠ Oht

Elektrostaatilisest laadusest lähtuv viigastus, oht vigastada elektrooniliseid komponente. Puhastamisel võib puhastatav objekt saada elektrilaengu. Maandage puhastatav objekt elektriliselt ja säilitage maandus kohgu puhastamise ajal.

⚠ Hoiatus

Kuivjäämahutisse kukuvad võõrkehavad võivad põhjustada viigastusi. Töö ajal peab kuivjäämahuti kaas olema suletud.

→ Ühendage maandustross (ainult IB 7/40 Advanced puhul) elektriliselt juhitava puhastatava objektiga või maandage puhastatav objekt muul viisil.

→ Kandke kaitseriietust, kaitsekindaid, tihedalt sulguvaid kaitseprille ja kuulmis- kaitset.

→ Aktiveerige suruõhuga varustamine.

→ Keerake avariilüliti, et see lukustusest vabastada.

→ Valige seismiseks stabiilne koht ja seiske kindlalt, et vältida tasakaalu kaotamist joapüstoli tagasilöögijõu tõttu.

Vältimaks äkilist tagasilööki, võib seadistada joatoru aeglasema tugevnemise (vt „Käsitsemise/põhiseadistused“ menüüpunkt Pehme start).

→ Suruge joapüstoli fikseerimisnupp sisse.

→ Vajutage joapüstoli päästikule ja aktiveerige kuivjää juga ning viige läbi puhastusprotsess.

Märkus

Seadme variandi IB 7/40 Advanced puhul võib kuivjää graanulite doseerimise sisse- ja välja lülitada joapüstolil oleva klahviga kuivjää doseerimine sisse/välja. Kui doseerimine on välja lülitatud, põleb klahvil punane tuli, ekraanile kuvatakse „Ice off“.

Lisaks võib seadme variandi IB 7/40 Advanced puhul joasurvet ja kuivmää kogust reguleerida joapüstolist.

⚠ Hoiatus

Mustusest lähtuv dosaatori viigastamise oht. Joaga töötades hoidke kuivjää mahuti kaas kinni, et vältida puhastamise käigus vabanenud mustuseosakeste sissetungimist.

Väljalülitamine avariilukorras

→ Vabastage joapüstoli päästik.

→ Vajutage avariilülitele.

Kuivjää doseerimine peatatakse ja õhuvool düssist katkeb.

→ Katkestage suruõhuga varustamine.

Kasutuselevõtt pärast avariiseiskamist

→ Keerake avariilüliti, et see lukustusest vabastada.

Töö katkestamine

→ Vabastage joapüstoli päästik.

→ Töö vaheaegadel võib joapüstoli panna seadme küljes olevasse hoidikusse.

Märkus

Pikemate töökatkestuste korral võivad kuivjää mahutis olevad graanulid sulada. Võimaluse korral ärge katkestage tööd kauemaks kui 20 minutit. Pikemate katkestuste korral tühjendage kuivjää mahuti.

Kondensaadi väljalaskmine

Veeseparaator puhastab seadmesse tulevat suruõhku. Seeläbi koguneb veeseparaatorisse kondensaati, mida tuleb aegajalt tühjendada.

→ Asetage kogumisanum kondensaadi väljalaskekrui alla.

→ Avage rõhualandusventiil aeglaselt ja oodake, kuni kondensaat on seadmest välja lastud.

Märkus

Keskkonna kaitsmiseks palume kondensaati keskkonnasõbralikult kõrvaldada.

Statistikafunktsioon

Väärtuste väljakutsumine

→ Seadke lüliti asendisse "I".

→ Vajutage lühidalt statistika klahvile, kuvatakse töötatud aeg.

t: Töötatud aeg alates viimasest lähtestamisest.

T: Üldine töötatud aeg.

→ Vajutage lühidalt statistika klahvile, kuvatakse töödeldud kuivjää kogus.

m: Kuivjää kogus alates viimasest lähtestamisest.

M: Kuivjää üldkogus.

→ Vajutage lühidalt statistika klahvile, kuvatakse keskmine kuivjää kulu.

q: Keskmine kuivjää kulu alates viimasest lähtestamisest.

Q: Keskmine kuivjää üldkulu.

Väärtuste lähtestamine

→ Keerake võtmelüliti päripäeva.

→ Vajutage 4 sek vältel statistika klahvile.

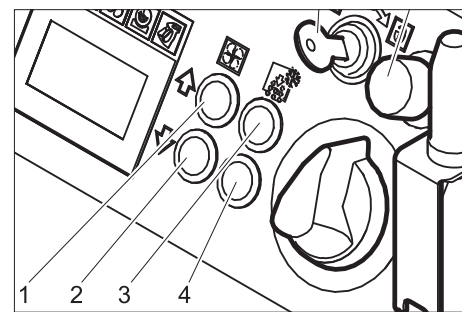
Märkus

Üldväärtusi ei saa kustutada.

Põhiseadistused

→ Vajutage samaaegselt klahvidele "Joasurvet suurendada" ja "Joasurvet vähendada" ning hoidke, keerake võtmelüliti päripäeva.

Põhiseadistuste töörežiimis on klahvidel järgmised funktsioonid:



1 Väärtuse suurendamine

2 Väärtuse vähendamine

3 Menüüpunkt üles

4 Menüüpunkt alla

Menüüpunkt	Seadeala	Kirjeldus
Pehme start	0, 1, 2, 3, 4, 5 sekundit	Pehme käivitamine, aeg valitud jaosurve saavutamiseni
T_Dump	1, 2, 3, 4, 5 minutit	Kuivjää tühjendusprotsessi kestvus
Keel	metric, imperial	Mõõdetühikud meetriline: kg/h, MPa mittemeetriline: lbs, psi
Valgustus	ON/OFF	Düüsi valgustus (lisavarustus) sisse-/välja lülitada
Demo-režiim	ON/OFF	Demorežiim: Käsitsemist simuleeritakse, suruõhu- ja kuivjää toide on blokeeritud.

Põhiseadistuste lõpetamine

→ Keerake võtmelüliti vastupäeva.

Kasutuselt võtmine

⚠ Oht

Külmapõletuste oht. Kuivjää temperatuur on -79 °C. Ärge kunagi puudutage kuivjääd ja külmi seadme osi paljaste kätega. Kandke kaitsekindaid ja kaitseriietust.

⚠ Oht

Lendavatest kuivjää tükidest lähtuv viigastus. Ärge suunake joapüstolit inimestele. Eemaldage kõrvalised isikud kasutuskohalt ning ärge lubage neid sinna kogu seadme kasutamise vältel (kasutades näiteks töökeid).

→ Sulgege suruõhuvastus.

→ Asetage kogumisanum kondensaadi väljalaskekrui alla.

→ Avage rõhualandusventiil aeglaselt ja oodake, kuni kondensaat ja suruõhk on seadmest välja lastud.

- Asetage kuivjää väljutuskoha alla kogumisanum.
- Vajutage kuivjää manuti klahvile ja oodake, kuni kuivjää mahuti on tühi. Kuivjää tühjendamine seiskub etteantud aja möödudes (vt „Põhiseadistused“). Vajadusel vajutage kuivjää mahuti tühjendusklahvile mitu korda.

Märkus

Keskkonna kaitsmiseks palume kondensaad keskkonnasõbralikult kõrvaldada.

- Viige seadme lüliti asendisse „0/OFF“ (väljas).
- Katkestage suruõhu juurdevool seadmesse.
- Tõmmake võrgupistik seinakontaktist välja.
- Puhastage maandustross ja kerige kokku.

Transport

⚠ Oht

Seadmes olevatest kuivjää jääkidest lähtuv õnnetusohu. Enne transportimist suletud sõidukites tuleb kuivjää täielikult seadmest eemaldada, et vältida kaasreisijate ohustamist süsinikdioksiidi tõttu.

Ettevaatust

Vigastusohu! Transportimisel jälgige seadme kaalu.

- Enne transportimist viige läbi kõik peatükis „Kasutuselt võtmine“ kirjeldatud sammud.
- Viige seade transpordivahendisse.
- Fikseerige juhrullikute pidurid.
- Kinnitage seade rihmade abil sõidukile.

Hoiulepanek

Ettevaatust

Vigastusohu! Ladustamisel jälgige seadme kaalu.

Seda seadet tohib ladustada ainult siseruumides.

⚠ Oht

Lämbumisoht süsinikdioksiidi kogunemise korral. Ladustage kuivjäägraanuleid ainult hea ventilatsiooniga ruumides.

Tehnohooldus ja korrashoid

Hooldusjuhised

Seadme töökindluse aluseks on regulaarne hooldus vastavalt alljärgnevale hooldusplaanile.

Kasutage ainult tootja originaal-varuosi või tootja poolt soovitatud osi, nagu näit.

- varu- ja kuluvaide osi,
- tarvikuid,
- käitusaineid,
- puhastusvahendeid.

⚠ Oht!

Õnnetusohu seadme juures töötades. Enne seadme juures töötamist viige läbi kõik peatükis „Kasutuselt võtmine“ kirjeldatud toimingud.

⚠ Oht

Kuivjääst või külmadest seadmeosadest lähtuv külmapõletuste oht. Seadme juures

töid teostades tuleb kanda sobivat kaitseriietust või eemaldada kuivjää ja lasta seadmel soojeneda.

Ärge kunagi pange kuivjääd suhu.

⚠ Hoiatus

Vigastusohu. Ärge puhastage pesupüstolit lahusti, bensiini ega õli sisaldava puhastusvahendiga.

Hooldusleping

Et tagada seadme usaldusväärne töö, soovitage sõlmida hoolduslepingu. Pöörduge palun oma piirkonna Kärcher'i klienditeenindusse.

Hooldusplaani

Iga päev enne töö algust

→ Kontrollige joavoolikut hoolikalt rebendite, murdunud kohtade ja muude vigastuste osas. Pehmed kohad voolikul osutavad vooliku sisemuse kulumisele. Asendage defektne või kulunud voolik uuega.

→ Kontrollige elektri kaableid ja pistikuid vigastuste osas. Laske defektsed osas klienditeeninduses välja vahetada.

Iga 100 töötunni järel

→ Kontrollige joavooliku, seadme ja joapüstoli ühenduskohti vigastuste ja kulumise osas. Vahetage defektne voolik välja, laske seadme või joapüstoli defektsed ühenduskohad klienditeeninduses välja vahetada.

→ Kontrollige dosaatorit vigastuste ja lekete osas. Kui leiate kahjustusi/lekked, pöörduge klienditeenindusse.

→ Kontrollida, kas tagumiste rataste kinnituskatted on korralikult kinni.

Iga 500 tunni järel või kord aastas

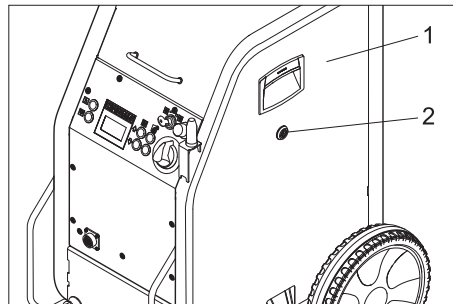
→ Laske seadet klienditeeninduses kontrollida.

Iga 2 aasta järel

→ Vahetage joavoolik vähemalt iga 2 aasta tagant välja.

Seadme avamine

Hooldustööde läbiviimiseks tuleb eemaldada seadme küljepaneelid:

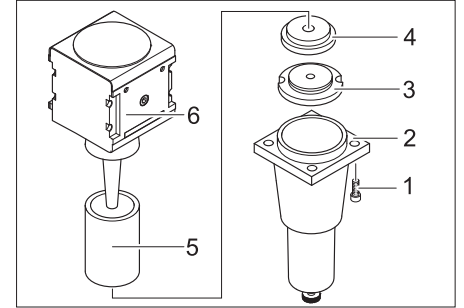


- 1 Küljepaneel
- 2 Kiirlukk

- Avage kiirlukk vastupäeva.
- Eemaldage külgmised katted.

Hooldustööd

Vahetage veeseparaatori filtripadrun välja



- 1 Krugi
- 2 Alumine osa
- 3 Mutter
- 4 Seib
- 5 Filtripadrun
- 6 Ülemine osa

- Keerake 4 kruvi välja.
- Eemaldage alumine osa.
- Keerake mutter maha.
- Eemaldage seib.
- Eemaldage filtripadrun ja pange asemele uus padrun.
- Pange veeärastid vastupidises järjekorras uuesti kokku.

Kontrollid

Vastavalt määrusele BGV D 26 tuleb spetsialistil lasta läbi viia järgmised seadme kontrollid. Kontrollimise tulemus tuleb kirjalikult fikseerida. Seadme käitaja peab kontrollimise tõendi kuni järgmise kontrollimiseni alles hoidma.

Kui seadet ei kasutata rohkem kui aasta

→ Kontrollige seadme nõuetekohast seisundit ja funktsioneerimist.

Pärast paigalduskoha muutmist

→ Kontrollige seadme nõuetekohast seisundit, funktsioneerimist ja paigaldamist.

Pärast remonttööd või muutusi, mis võivad mõjutada töökindlust

→ Kontrollige seadme nõuetekohast seisundit, funktsioneerimist ja paigaldamist.

Abi häirete korral

⚠ Oht!

Õnnetusohu seadme juures töötades. Enne seadme juures töötamist viige läbi kõik peatükis „Kasutuselt võtmine“ kirjeldatud toimingud.

⚠ Oht

Kuivjääst või külmadest seadmeosadest lähtuv külmapõletuste oht. Seadme juures töid teostades tuleb kanda sobivat kaitseriietust või eemaldada kuivjää ja lasta seadmel soojeneda. Ärge kunagi pange kuivjääd suhu.

Ekraanile kuvatavad rikked

Ekraani-näit	Märgutuli (KL)	Võimalik põhjus	Kõrvaldamine	Kelle poolt
E001	KL juhtpinge põleb punase tulega	Juhtpinge liiga madal	Lülitage seade välja, oodake veidi, lülitage seade uuesti sisse. Laske kontrollida pistikupesaga. Kui veakood kordub, pöörduge Kärcheri klienditeeninduse poole	Käitaja
E002	KL avariilüliti põleb punase tulega	Avariilüliti on alla vajutatud	Keerake avariilüliti, et see lukustusest vabastada.	Käitaja
E003	KL suruõhk põleb punase tulega	Suruõhu varustuse rõhk liiga väike	Suurendage rõhku. Lülitage seade välja, oodake veidi, lülitage seade uuesti sisse.	Käitaja
E004	KL doseerimine põleb punase tulega	Doseerimismooduli rike	Lülitage seade välja, oodake veidi, lülitage seade uuesti sisse. Kui veakood kordub, pöörduge Kärcheri klienditeeninduse poole	Käitaja
E005	KL joapüstol põleb punase tulega	Ühendus seadme ja joapüstoli vahel häiritud.	Kontrollige juhtkaabli ühendusi. Kontrollige juhtkaablit vigastuste osas.	Käitaja
E006	KL joapüstol põleb punase tulega	Lühis joapüstolis või juhtkaablis	Vahetage joapüstol või joavoolik koos juhtkaabliga välja.	Käitaja
E007	KL suruõhk põleb punase tulega	Suruõhu reguleerimisventiili rike	Pöörduge klienditeenindusse.	Käitaja
E008	KL joapüstol põleb oranži tulega	Joapüstoli päästikule vajutati sisselülitamise ajal või avariilüliti vabastamise ajal	Vabastage joapüstoli päästik.	Käitaja

Rikked, mille kohta ei kuvata teadet

Rike	Võimalik põhjus	Kõrvaldamine	Kelle poolt
Puudub ekraaninäit, kuigi pealüliti on sees	Toitepistik ei ole pistikupesas.	Torgake võrgupistik seinakontakti.	Käitaja
	Vallandus kaitse F1	Võtke ära külgmine paneel ja suruge vabastamiseks kaitsmele F1.	Käitaja
Päästik on alla vajutatud, aga suruõhujuga puudub	Suruõhu rõhk on liiga madal	Kontrollige rõhku.	Käitaja
	Joa rõhk on määratud liiga madal	Reguleerige joarõhk suuremaks.	Käitaja
	Pingevarustus on katkenud	Kontrollige pingearustust. Märgutuli „Seade sees“ peab põlema rohelise tulega.	Käitaja
	Avariilüliti on alla vajutatud	Keerake avariilüliti, et see lukustusest vabastada. Märgutuli „Seade sees“ peab põlema rohelise tulega.	Käitaja
	Juhtkaabel ei ole õigesti ühendatud	Kontrollige ühendust juhtkaabli ja joapüstoli ning juhtkaabli ja seadme vahel.	Käitaja
	Juhtkaabel defektne	Vahetage joavoolik välja.	Käitaja
Suruõhujuga liiga nõrk	Joa rõhk on määratud liiga madal	Reguleerige joarõhk suuremaks.	Käitaja
	Suruõhuvarustusel on liiga madal rõhk või on kompressori jõudlus liiga väike.	Kontrollige rõhku ja jõudlust.	Käitaja
	Veeseparaatori filtripadrun ummistunud.	Vahetage veeärasti filtripadrun välja.	Käitaja
	Joavoolik või joapüstol ummistunud	Laske joavoolikul ja joapüstolil sulada ja kõrvaldage ummistus. Suurendage tööõhku ja / või vahendage kuivjää doseerimist.	Käitaja
Suruõhujoas ei ole kuivjää graanuleid	Kuivjää doseerimine välja lülitatud (ainult IB 7/40 Advanced), joapüstolil olev klahv kuivjää doseerimine sisse/välja põleb punase tulega, ekraaninäit „Ice off“.	Vajutage joapüstolil olevale kuivjää doseerimise klahvile.	Käitaja
	Kuivjää mahuti tühi	Täitke kuivjää mahuti	Käitaja
	Kuivjää sulanud	Tühjendage kuivjää mahuti ja täitke värske kuivjää graanulitega.	Käitaja
	Kuivjää mahuti vibraator ei tööta	Pöörduge klienditeenindusse.	Käitaja
	Dosaatori ajamimootor on üle koormatud	Laske doseerimisseadisel üles sulada	Käitaja
	Kuivjää mahutis olev suruõhu väljapääsava	Puhastage dosaatori rõhu ühtlustamiskanalit.	Klienditeenindus
	Dosaatori doseerimisketas defektne	Vahetage doseerimisketas välja.	Klienditeenindus

Tehnilised andmed

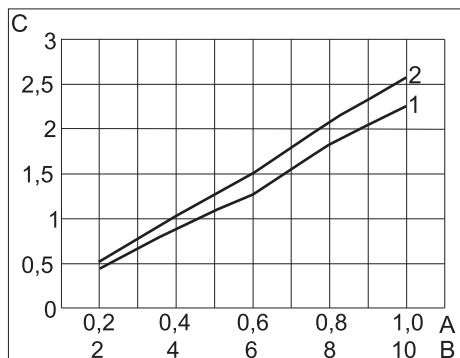
Elektriühendus		
Pinge	V	220...240
Voolu liik		1~
Sagedus	Hz	50
Tarbitav võimsus	kW	0,6
Lekkevool, tüüp.	mA	7,5
FI-kaitselüliti	delta I / A	0,03
Suruõhk		
Vooliku nominaalläbimõõt	Toll	1/2
Varustusrõhk (maks.)	MPa (baar)	1,0 (10)
Varustusrõhk (min.)	MPa (baar)	0,2 (2)
Suruõhutarbimine	m³/min	0,5...3,5
Suruõhu tüüp	*	
Jõudluse andmed		
Joarõhk (maks.)	MPa (baar)	1,0 (10)
Kuivjääd graanuli läbimõõt (maks.)	mm	3
Kuivjääd kulu	kg/h	15...50
Mõõtmed		
Kuivjääd mahuti suurus	kg	15
Laius	mm	510
Sügavus	mm	768
Kõrgus	mm	1096
Kaal IB 7/40 Classic, tööks valmis	kg	93
Kaal IB 7/40 Advanced, tööks valmis	kg	95
Kaal IB 7/40 Classic, tühi, ilma tarvikuteta	kg	70
Kaal IB 7/40 Advanced, tühi, ilma tarvikuteta	kg	71
Joaseadise kaal (joavoolik, joapüstol, tööriistakott)	kg	6,75
Joapüstoli tagasilöögi jõud (maks.)	N	30
Joapüstoli pöördemoment, ainult nurgaga düüsi korral	N	8
Seadme vibratsioonid		
Joapüstol	m/s²	1,2
Joavoolik	m/s²	1,2

* kuiv ja õlivaba, kompressorile peab olema järele lülitatud vähemalt üks järeljahuti ning üks separaator

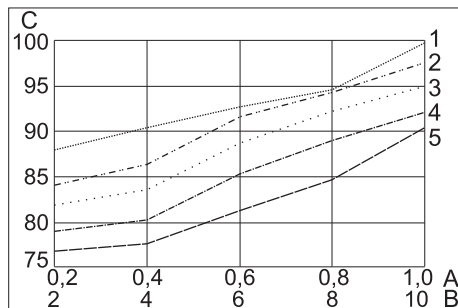
Suruõhu vajadus

Helirõhu tase

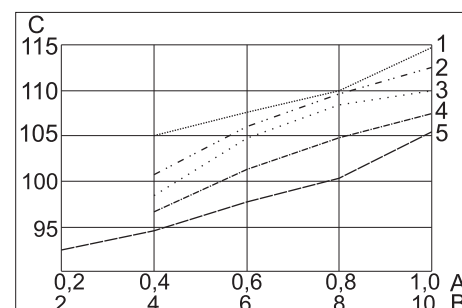
Müratase



- A Rõhk (MPa)
 B Rõhk (baari)
 C Voolumaht (m³/min)
 1 sirged düüsid
 2 nurga all olevad düüsid



- A Rõhk (MPa)
 B Rõhk (baari)
 C Helirõhu tase, dB (A)
 1 Ümardüüs, lühike
 2 Lamedüüs, lühike
 3 Lamedüüs, nurga all
 4 Ümardüüs, pikk
 5 Lamedüüs, pikk, tarnekomplektis



- A Rõhk (MPa)
 B Rõhk (baari)
 C Müratase, dB (A)
 1 Ümardüüs, lühike
 2 Lamedüüs, lühike
 3 Lamedüüs, nurga all
 4 Ümardüüs, pikk
 5 Lamedüüs, pikk, tarnekomplektis

Tarvikud

Kaitseriietus

Täisnähtavusega kaitseprillid, mitte udu- seks tõmbuvad, osa nr.: 6.321-208.0
Libisemiskindla profiiliga kindad kaitseks külma vastu, kategooria III vastavalt normile EN 511, osa nr.: 6.321-210.0
Pearihmaga kõrvaklapid, osa nr.: 6.321-207.0

Joaseadis

Ümardüüs, lühike
Osa nr.: 4.321-236.0

Ümardüüs, pikk
Osa nr.: 4.321-234.0

Lamedüüs, lühike
Osa nr.: 4.321-237.0

Lamedüüs, pikk, tarnekomplektis
Osa nr.: 4.321-235.0

Ümaardüüs, nurga all
Osa nr.: 4.321-249.0

Lamedüüs, nurga all
Osa nr.: 4.321-250.0

Skrambler
Osa nr.: 4.110-015.0

Düüsi pikendus, 300 mm
Osa nr.: 5.760-001.0

Käepide
Osa nr.: 4.321-248.0

Töötuli
Osa nr.: 2.815-421.0

Garantii

Igas riigis kehtivad meie volitatud müügiesindaja antud garantiitingimused. Seadmel esinevad rikked kõrvaldame garantiiajal tasuta, kui põhjuseks on materjali- või valmistusviga. Garantiijuhtumi korral palume pöörduda müüja või lähima volitatud klienditeenistuse poole, esitades ostu tõendava dokumendi.

EÜ vastavusdeklaratsioon

Käesolevaga kinnitame, et allpool kirjeldatud seade vastab meie poolt turule toodud mudelina oma kontseptsioonilt ja konstruktsioonilt EÜ direktiivide asjakohastele põhilistele ohutus- ja tervisekaitseõetele.

Meiega kooskõlastamata muudatuste tegemise korral seadme juures kaotab käesolev deklaratsioon kehtivuse.

Toode: Kuivjää seade

Tüüp: 1.574-xxx

Asjakohased EÜ direktiivid:

2006/42/EU (+2009/127/EU)

2004/108/EÜ

Kohaldatud ühtlustatud standardid:

EN 55014-1: 2006 + A1: 2009

EN 55014-2: 1997 + A2: 2008

EN 60335-1

EN 61000-3-2: 2006 + A2: 2009


EN 61000-3-3: 2008


EN 62233: 2008

Kohaldatud riiklikud standardid

GS-STE-13 (järgides)

Allakirjutanud toimivad juhatuse korraldusel ja volitusel.



H. Jenner
CEO


S. Reiser
Head of Approbation

dokumentatsiooni eest vastutav isik:
S. Reiser

Alfred Kärcher GmbH & Co. KG
Alfred-Kärcher-Str. 28 - 40
71364 Winnenden (Germany)
Tel: +49 7195 14-0
Faks: +49 7195 14-2212

Winnenden, 2012/06/01

 Pirms ierīces pirmās lietošanas izlasiet instrukcijas oriģinālvalodā, rīkojieties saskaņā ar norādījumiem tajā un uzglabājiet to vēlākai izmantošanai vai turpmākiem lietotājiem.

Satura rādītājs

Vides aizsardzība	LV	..	1
Drošības norādījumi	LV	..	1
Noteikumiem atbilstoša lietošana	LV	..	2
Darbība	LV	..	2
Vadības elementi	LV	..	2
Ekspluatācijas uzsākšana	LV	..	3
Apkalpošana	LV	..	4
Ekspluatācijas pārtraukšana	LV	..	5
Transportēšana	LV	..	6
Glabāšana	LV	..	6
Apkope un kopšana	LV	..	6
Palīdzība darbības traucējumu gadījumā	LV	..	6
Tehniskie dati	LV	..	9
Piederumi	LV	..	10
Garantija	LV	..	10
EK Atbilstības deklarācija	LV	..	10

Vides aizsardzība

	Iepakojuma materiāli ir atkārtoti pārstrādājami. Lūdzu, neizmetiet iepakojumu kopā ar mājsaimniecības atkritumiem, bet nogādājiet to vietā, kur tiek veikta atkritumu otrreizējā pārstrāde.
	Nolietotās ierīces satur noderīgus materiālus, kurus iespējams pārstrādāt un izmantot atkārtoti. Baterijas, eļļa un tamlīdzīgas vielas nedrīkst nokļūt apkārtējā vidē. Tādēļ lūdzam utilizēt vecās ierīces ar atbilstošu savākšanas sistēmu starpniecību.

Informācija par sastāvdaļām (REACH)

Aktuālo informāciju par sastāvdaļām atradīsiet:

www.kaercher.com/REACH

Drošības norādījumi

Aparātu drīkst ekspluatēt tikai tās personas, kuras ir izlasījušas un sapratušas šo lietošanas pamācību. It sevišķi ir jāievēro visi drošības tehnikas noteikumi.

→ Glabāt šo lietošanas pamācību tā, lai tā jebkurā brīdī būtu apkalpes personāla rīcībā.

Riska pakāpes

Bīstami

Norāda uz tiešām draudošām briesmām, kuras rada smagus ķermeņa ievainojumus vai izraisa nāvi.

Brīdinājums

Norāda uz iespējami bīstamu situāciju, kura var radīt smagus ķermeņa ievainojumus vai izraisīt nāvi.

Uzmanību

Norāda uz iespējami bīstamu situāciju, kura var radīt vieglus ievainojumus vai materiālos zaudējumus.

Simboli uz aparāta



Bīstami

Traumas iegūšanas bīstamība no lidojošām sausā ledus granulām. Nepavērsiet strūkļas pistoli uz cilvēkiem. Aizvākt no darba vietas trešās personas un ierobežot pieeju darba laikā (piemēram, ar aizsprostojumu).

Darba laikā nepieskarties sprauslai vai sausā ledus strūklai.



Bīstami

Nosmakšanas bīstamība no ogļskābās gāzes. Sausā ledus granulas sastāv no cietas ogļskābes. Aparāta ekspluatācijas laikā darba vietā pieaug ogļskābes saturs gaisā. Pietiekami ventilēt darba vietu vai izmantot personīgo gāzes signalizatoru. Augstas ogļskābās gāzes koncentrācijas gaisā piezīmes:

- 3...5%: galvas sāpes, paātrināta elpošana.
- 7...10%: galvas sāpes, slikta dūša, iespējami bezsamaņa.

Iestājoties šīm pazīmēm, nekavējoties apturēt aparātu un iziet svaigā gaisā, pirms darba turpināšanas uzlabot ventilācijas apstākļus vai izmantot elpošanas aparātu. Oglekļa dioksīds ir smagāks par gaisu un uzkrājas šaurās telpās, zemāk esošās telpās vai slēgtās tvertnēs. Gādājiet par pietiekamu darba vietas vēdināšanu.

Ievērot sausā ledus ražotāja drošības sertifikāta datus.



Bīstami

Ievainojumu gūšanas bīstamība no elektrostatiskajām izlādēm, elektronisko mezglu bojājumu bīstamība. Tīrīšanas procesa laikā tīrāmais objekts var elektriski uzlādēties. Elektriski iezemēt tīrāmo objektu un visa tīrīšanas procesa garumā turēt iezemējumu taisni.

Bīstami

Elektriskās strāvas triecienu risks. Pirms vadības pults atvēršanas atvienojiet kontaktdakšu no kontaktligzdas.



Bīstami

Bīstamība no augstuma apdegumiem. Sausā ledus temperatūra ir



Bīstami

Ievainojumu gūšanas bīstamība no lidojošām sausā ledus granulām vai netīrumu daļiņām. Valkāt cieši pieguļošas aizsargbrilles. Dzirdes traumu bīstamība. Valkāt ausu aizsargus.



Bīstami

Ievainojumu gūšanas risks no lidojošām sausā ledus granulām vai netīrumu daļiņām. Valkāt aizsargcimodus atbilstoši EN 511 un aizsargapgērbi ar garām piedurknēm.

Bīstami

Elektriskās strāvas triecienu risks. Pirms vadības pults atvēršanas atvienojiet kontaktdakšu no kontaktligzdas.

Vispārējie drošības tehnikas noteikumi

Bīstami

Ievainojumu gūšanas bīstamība no nejauši palaista aparāta. Pirms veikt darbus ar aparātu atvienojiet kontaktdakšu no kontaktligzdas.

Bīstami

Aukstu apdegumu gūšanas bīstamība no sausā ledus vai aukstām aparāta daļām. Strādājot ar aparātu, valkāt piemērotas, no aukstuma aizsargājošas drēbes vai izvākt sauso ledu un ļaut aparātam uzsilt. Nekad nelikt sauso ledu mutē.

Brīdinājums

Negadījuma bīstamība no strūkļas pistoles atsītienu spēka. Pirms strūkļas pistoles palaišanas gaiļa nospiešanas atrast drošu pozīciju un labi satvert strūkļas pistoli.

Bīstami

Ievainojumu gūšanas bīstamība no lidojošiem priekšmetiem. Nostiprināt vieglus tīrāmos objektus, lai novērstu aizraušanu ar sausā ledus strūkli.

Brīdinājums

Neizmantojiet ierīci, ja tās tuvumā atrodas citas personas, ja vien tās nevalkā aizsargdrēbes.

Nelietojiet aparātu, ja ir bojāts kāds pieslēguma vads vai svarīgās aparāta daļas, piem., drošības ierīces, strūkļas šļūtene, strūkļas pistole.

Dozētāji radīs saspišanas risks.

Pirms aizsargvairoga noņemšanas sausā ledus tvertnē obligāti atvienojiet aparāta kontaktdakšu no kontaktligzdas.

Priekšraksti un direktīvas

Attiecībā uz šīs iekārtas ekspluatāciju Vācijas Federatīvajā Republikā ir spēkā šādi noteikumi un direktīvas (iespējams saņemt, griežoties pēc adreses: Carl Heymanns Verlag KG, Luxemburger Straße 449, 50939 Köln):

- BGV D 26 Strūkļošanas darbi
- Instruktaža pie BGV D 26
- BGR 117 Darbi šaurās telpās
- BGR 189 Aizsargdrēbju izmantošana
- BGR 195 Aizsargcimdu izmantošana
- BGR 500 Darbs ar strūkļas ierīcēm
- BGI 534 Darbi šaurās telpās
- BGI 836 Gāzes signalizators

Drošības iekārtas

Avārijas slēdzis

Nospiežot avārijas slēdzi, tiek apturēta sausā ledus dozēšana un gaisa strūkļas padeve no sprauslas.

Izslēgšana avārijas gadījumā

- Atļaut strūkļas pistoles palaišanas gaili.
- Nospiežot avārijas apturēšanas slēdzi. Sausā ledus dozēšana tiek apturēta un gaisa plūsma no sprauslas tiek pārtraukta.
- Pārtraukt saspiesta gaisa padevi.

Noteikumiem atbilstoša lietošana

Aparāts kalpo netīrumu neņemšanai ar sausā ledus granulām, kuras tiek paātrinātas ar gaisa strūkļas palīdzību.

Aparātu aizliegts izmantot sprādzienbīstamā vidē.

Kā strūkļošanas līdzekli drīkst izmantot tikai sausā ledus granulas. Citu strūkļošanas materiālu lietošana var novest pie aparāta bojājumiem.

Darbība

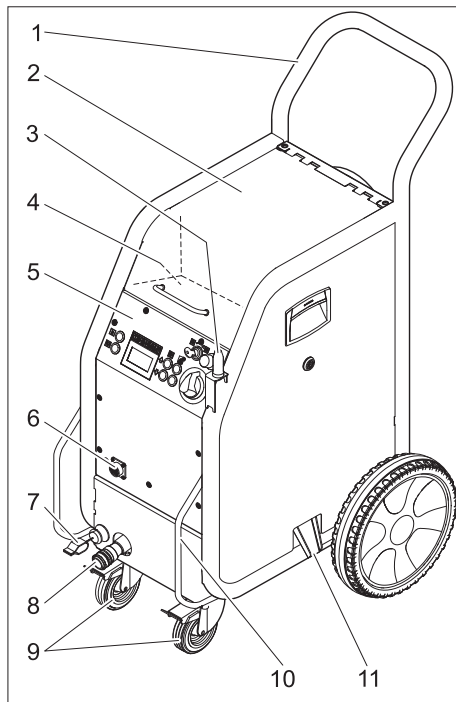
Saspiests gaiss nokļūst caur spiediena regulācijas vārstu uz strūkļas pistoli. Nospiežot strūkļas pistoles palaišanas gailīti, atveras vārsts un no pistoles izplūst gaisa strūkļa. Papildus caur dozētāju gaisa strūkļai pievieno sausā ledus granulas. Aparāta versijai "IB 7/40 Advanced" šī dozēšana strūkļas pistolei ir atslēdzama. Sausā ledus granulas atsitas pret tīrāmo virsmu un noņem netīrumus. -79 °C aukstās sausā ledus granulas izveido papildus termisko spriegumu starp netīrumiem un tīrāmo objektu, veicinot arī netīrumu atdalīšanu.

Bez tam, iznākot ārā, sausais ledus uzreiz pārtop gāzveidīgā ogļskābē un aizņem 700-kārtēju apjomu. Sausajam ledum iekļūstot netīrumos, tie atlūp.

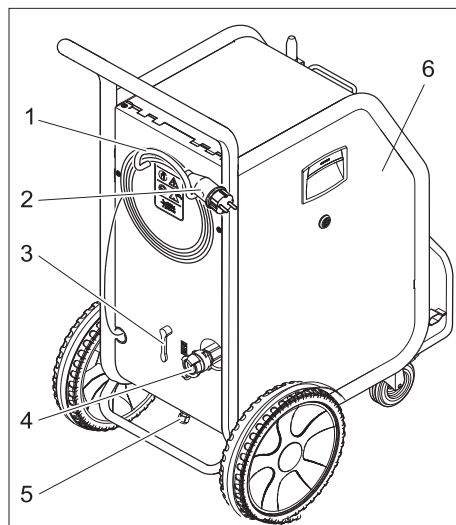
Strūkļošanas režīma laikā vibrators uz sausā ledus konteineru nodrošina sausā ledus granulu nepārtrauktu noslīdēšanu.

Vadības elementi

Aparāts

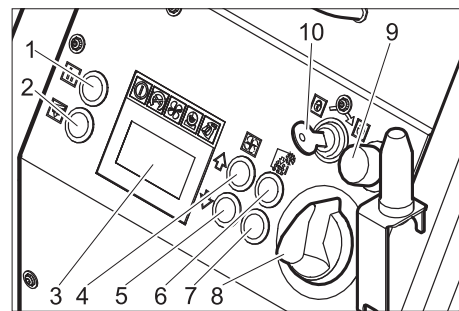


- 1 Vadāmais rokturis
- 2 Sausā ledus tvertnes
- 3 Strūkļas pistoles turētājs
- 4 Piederumu novietne
- 5 Vadības panelis
- 6 Vadības līnijas savienojums
- 7 Zemējuma elements ar spaili (tikai IB 7/40 Advanced, opcija variantam IB 7/40 Classic).
- 8 Strūkļošanas materiāla šļūtenes savienojums
- 9 Vadošais skrītulis ar stāvbremzi
- 10 Pārvietošanas rokturis, blietes aizsardzības rokturis
- 11 Sausā ledus izlaišana, uz tvertnes iztukšošanu



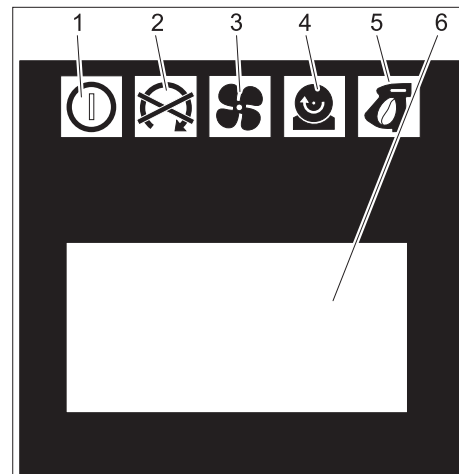
- 1 Kabeļa turētājs
- 2 Elektroītīkla kabelis ar kontaktdakšu
- 3 Spiediena redukcijas vārsts, kondensāta izliešana no ūdens atdalītāja
- 4 Saspiesta gaisa pieslēgums
- 5 Kondensāta izvadīšana
- 6 Drošinātājs F1, zem sānu apšuvuma

Vadības panelis



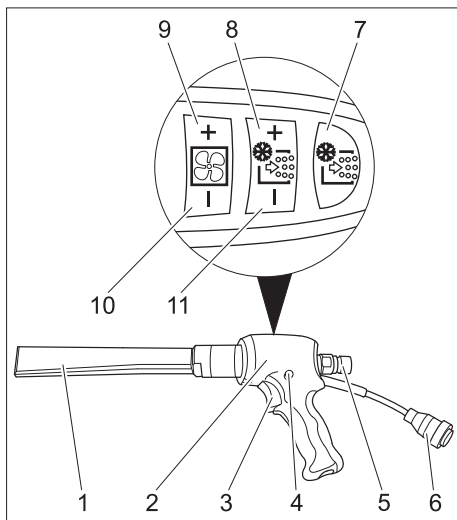
- 1 Statistikas poga, skaitītāja atiestatīšana
- 2 Sausā ledus tvertnes iztukšošanas poga
- 3 Displejs
- 4 Strūkļas spiediena paaugstināšanas poga
- 5 Strūkļas spiediena samazināšanas poga
- 6 Sausā ledus dozēšanas paaugstināšanas poga
- 7 Sausā ledus dozēšanas samazināšanas poga
- 8 Aparāta slēdzis
- 9 Avārijas apturēšanas slēdzis
- 10 Slēdzis ar atslēgu

Displejs



- 1 Vadības sprieguma kontrolspuldzīte zaļš: vadības spriegums ir kārtībā sarkans: vadības spriegums ir pārāk zems dzeltens: sausā ledus tvertnes iztukšošanas ir aktīva
- 2 avārijas izslēgšanas kontrolspuldzīte sarkans: nospiežot avārijas izslēgšanas slēdzi zaļš: nav nospiežot avārijas izslēgšanas slēdzi
- 3 Saspiesta gaisa kontrolspuldzīte zaļš: spiediens ir kārtībā oranžs: izvēlētais strūkļas spiediens nav sasniegts sarkans: spiediens pārāk zems (zem 0,15 MPa/1,5 bar)
- 4 Dozēšanas ierīces kontrolspuldzīte zaļš: piedziņa ir kārtībā sarkans: traucējums piedziņā
- 5 Strūkļas pistoles kontrolspuldzīte zaļš: strūkļas pistole ir kārtībā oranžs: ieslēgšanas laikā nospiežot strūkļas pistoles palaišanas gailīti sarkans: atvienota strūkļas pistole vai bojāta vadības līnija
- 6 Rādījumu laukums

Strūklas ierīce



- 1 Sprausla
 - 2 Strūklas pistole
 - 3 Palaišanas gailītis
 - 4 Drošības poga
 - 5 Strūklošanas materiāla šļūtenes savienojums
 - 6 Vadības līnijas savienojums
- Tikai IB 7/40 Advanced:**
- 7 Sausā ledus dozēšanas ieslēgšanas/izslēgšanas poga
Deg sarkanā spuldzītē, ja ir izslēgta sausā ledus dozēšana
 - 8 Sausā ledus dozēšanas paaugstināšanas poga
 - 9 Strūklas spiediena paaugstināšanas poga
 - 10 Strūklas spiediena samazināšanas poga
 - 11 Sausā ledus dozēšanas samazināšanas poga

Ekspluatācijas uzsākšana

⚠ Bīstami

Traumas iegūšanas bīstamība no lidojošām sausā ledus granulām. Aparāta sagatavošanas laikā apsekot visus mezglus, it sevišķi strūklošanas materiāla šļūteni, uz pienācīgu stāvokli. Bojātus mezglus nomainīt pret darbderīgiem. Notīrīt netīrus mezglus un pārbaudīt pienācīgu aparāta darbību.

- ➔ Novietot aparātu uz horizontālas, līdzenas virsmas un nobloķēt vadošo skrūvju stāvbremzes.
- ➔ Savienot strūklošanas materiāla šļūteni ar aparātu.
- ➔ Savienot strūklošanas materiāla šļūteni ar aparātu un nofiksēt.
- ➔ Savienot vadības līniju ar aparātu.
- ➔ Savienot vadības līniju ar aparātu.

Sprauslas

Piezīme

Sprauslas izvēle ir atkarīga no tīrāmā objekta materiāla un piesārņojuma. Visas sprauslas uzskrūvē uz strūklas pistoles vītņi bez instrumentiem. Uz sprauslas esošās skaldnes atslēgai kalpo cieši sēdo-

šu sprauslu atskrūvēšanai ar uzgriežņu atslēgu.

⚠ Bīstami

Savainošanās risks aparāta nejaušas ieslēgšanās rezultātā. Pirms sprauslas nomaiņas aparātu izslēdziet.

⚠ Brīdinājums

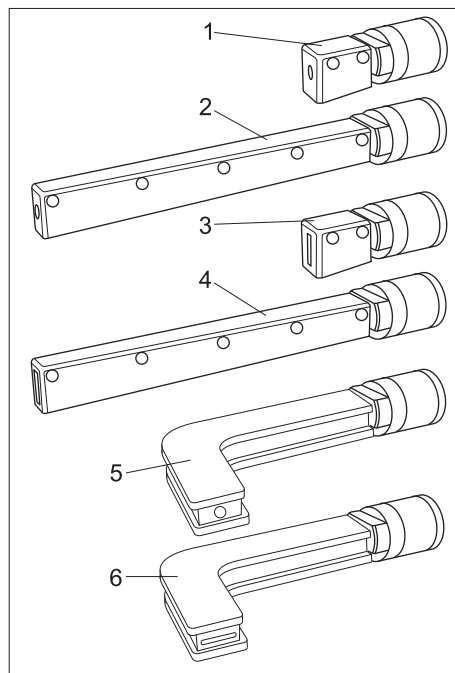
Savainošanās risks, pieskaroties aukstai sprauslai. Pirms pieskaršanās sprauslai, to sasildiet vai valkājiet aizsargcimdus.

Uzmanību

Aukstās sametināšanas risks. Pirms montāžas sprauslas vītņi ieziediet ar komplektā pievienoto ziedi.

Strūklas sprauslas

Bez komplektā piegādātās plakanstrūklas sprauslas kā papildpiederumi ir pieejamas citas plakanstrūklas un apaļas strūklas sprauslas dažādos izpildījumos.



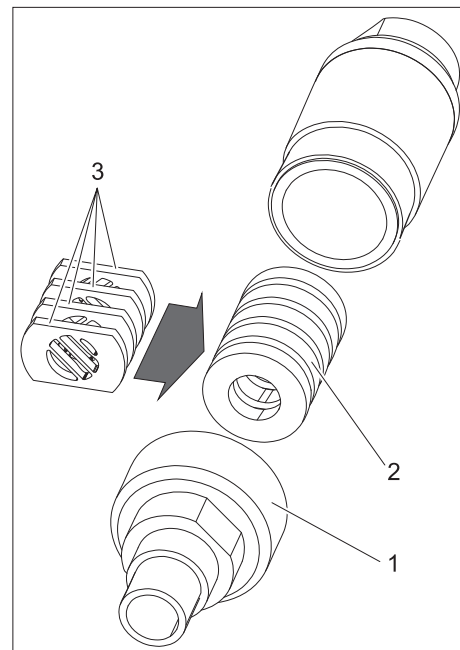
- 1 Apaļas strūklas sprausla, īsa
- 2 Apaļas strūklas sprausla, gara
- 3 Plakanstrūklas sprausla, īsa
- 4 Plakanstrūklas sprausla, gara, piegādes komplektā
- 5 Apaļas strūklas sprausla, sagriezta leņķī ar gumijas kātu
- 6 Plakanstrūklas sprausla, sagriezta leņķī ar gumijas kātu

- ➔ Uzlikt sprauslu uz vītņu iemavas un piegriezt ar roku.

Skremblers (papildaprīkojums)

Skremblers sasmalcina sausā ledus granulās un tiek uzstādīts starp strūklas pistoli un sprauslu. 4 caurumoto plākšņu novietojums skremblerī norāda uz smalcināšanas pakāpi.

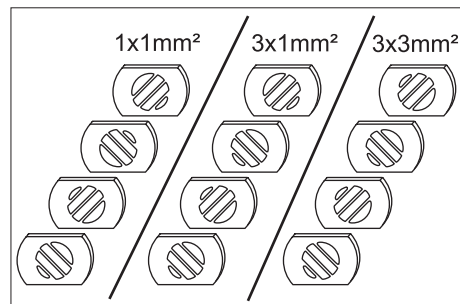
Smalcināšanas pakāpes izvēle:



- 1 Skrūvsavienojums
- 2 Magazīna
- 3 Caurumotā plāksne

- ➔ Noskrūvēt skrūvsavienojumu.

- ➔ Izņemt magazīnu ar caurumotām plāksnēm.



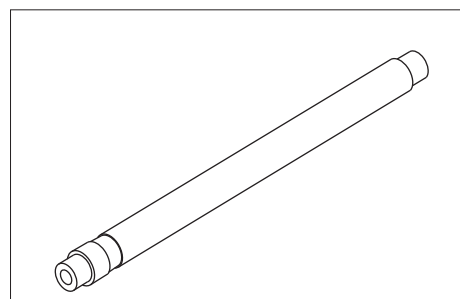
- ➔ Caurumotās plāksnes izkārtot kā parādīts augšā (3 varianti). Izmēra norāde attēlā attiecas uz caurlaides atvērumu lielumu.

- ➔ Ievietot magazīnu ar caurumotām plāksnēm skremblerā.

- ➔ Uzskrūvēt skrūvsavienojumu un nostiprināt to.

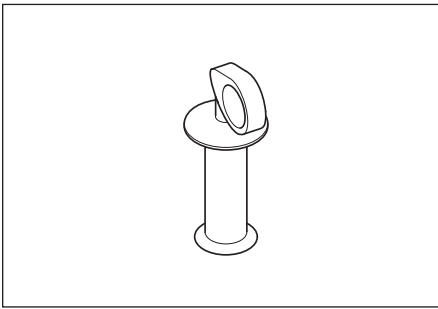
Sprauslu pagarinātājs (papildaprīkojums)

Starp strūklas pistoli un sprauslu var uzstādīt pagarinājumu.

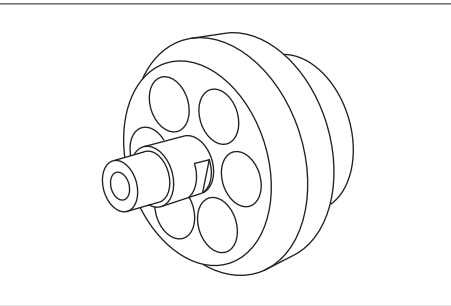


Rokturis (papildaprīkojums)

Rokturi var nostiprināt pie pagarinājuma.



Darba apgaismojums (papildaprīkojums)



Darba apgaismojumu piestiprina starp strūkļas pistoli un sprauslu. Ieslēgšana un izslēgšana ir aprakstīta nodaļā "Apkalpošana/pamatiestatījumi".

Saspiesta gaisa pieslēgšana

Piezīme

Netraucētas darbības nodrošināšanai saspiestam gaisam jābūt ar zemu mitruma saturu (maksimāli 5% relatīvā mitruma, rāsas punkts zem 0°C). Saspiestam gaisam jābūt attīrītam no eļļas, netīrumiem un svešķermeņiem.

Saspiestajam gaisam jābūt sausam un bez eļļas piejaukumiem, kompresoram ir jāpieslēdz vismaz viens papildu dzesētājs un separators.

- Slēgt spiediena samazināšanas vārstu.
- Pieslēgt saspiesta gaisa pievadu pie ierīces saspiesta gaisa pieslēguma.

Neдрīkst pārsniegt maksimāli pieļaujamo padeves spiedienu - 1MPa (10 bar).

Pieslēgšana elektrotīklam

⚠ Bīstami

Elektriskās strāvas triecienu risks.

Izmantojamā kontaktligzda jāuzstāda elektrotīklam un tai jāatbilst IEC 60364-1 standartam.

Aparātu drīkst pieslēgt tikai energoapgādes tīklam ar zemējumu.

Izmantotajai kontaktligzdai jābūt ērti pieejamai un tai jāatrodas augstumā no 0,6 m līdz 1,9 m no grīdas.

Izmantotajai kontaktligzdai jāatrodas lietotājam pārredzamā vietā.

Aparātam jābūt aizsargātam ar FI aizsargslēdzi, tips B, 30 mA.

Pirms katras lietošanas reizes pārbaudīt, vai nav bojāts pieslēgšanas kabelis. Neekspluatēt aparātu ar bojātu kabeli. Bojātu kabeli nomainīt ar elektrīka palīdzību.

Pagarinātājkabelim jānodrošina IPX4 aizsardzības līmenis un kabeļa izpildījumam jāatbilst vismaz H 07 RN-F 3G1,5 standartam.

- Iespraudiet kontaktdakšu kontakligzdā.

Apkalpošana

Sausā ledus uzpildīšana

⚠ Bīstami

Risks gūt apsaldējumus. Sausā ledus temperatūra ir -79 °C. Sauso ledu un aukstas aparāta daļas nekad neaiztikt bez aizsardzības. Valkāt aizsargcimdus un aizsargapģērbu.

- Atvērt sausā ledus tvertnes vāku.
- Pārbaudīt vai sausā ledus tvertnē nav svešķermeņu un kondensāta, izņemt svešķermeņus un atbrīvot no kondensāta.
- Iepildīt tvertnē sausā ledus granulas.

Uzmanību

Aparāta bojājumu risks. Kā strūkļošanas materiālu drīkst izmantot tikai sausā ledus granulas. Citu strūkļošanas materiālu lietošana noved pie garantijas zuduma.

- Aizvērt sausā ledus tvertnes vāku.

Piezīme

Lai nepieļautu no sakusušo sausā ledus granulū radušos traucējumus, ieteicams pilnīgi izlietot sausā ledus tvertnes saturu pirms atkārtotas uzpildīšanas. Pirms ilgāka ekspluatācijas pārtraukuma darbināt ierīci, līdz sausā ledus tvertne ir tukša vai iztukšot sausā ledus tvertni ar sausā ledus iztukšošanas funkciju.

Iestatījumi

Piezīme

Iestatījumi ir atkarīgi no tīrāmā objekta materiāla un piesārņotības.

- Ar pagriešanu atbloķēt avārijas apturēšanas slēdzi.
- Aparāta slēdzi pārslēdziet uz „I”.
- Grieziet atslēgas slēdzi pulksteņrādītāja virzienā.
- Ar strūkļas spiediena paaugstināšanas/samazināšanas pogu iestatiet strūkļas spiedienu.

Piezīme

Jo augstāks ir uzstādītais strūkļas spiediens, jo augstāka (agresīvāka) tīrīšanas efektivitāte.

- Ar sausā ledus dozēšanas paaugstināšanas/samazināšanas pogu iestatiet sausā ledus dozēšanu.
- Pagrieziet atslēgas slēdzi pretēji pulksteņa rādītāja kustības virzienam un izņemiet atslēgu.

Automātiski noslēdzot atslēgas caurumu, ekspluatācijas laikā tiek novērsta netīrumu iekļūšana tajā.

Ja atslēga izņemta, ierīce ir nodrošināta pret iestatījumu pārregulēšanu un statistikas vērtību atiestatīšanu.

Ekspluatācija

- Veikt apkopes darbus „katru dienu pirms darba sākuma” (skatīt sadaļu „Tehniskā apkope”).

⚠ Bīstami

Traumas iegūšanas bīstamība no lidojošām sausā ledus granulām. Nepāvērsiet strūkļas pistoli uz cilvēkiem. Aizvākt no darba vietas trešās personas un ierobežot pieeju darba laikā (piemēram, ar aizsprostojumu).

Darba laikā nepieskarties sprauslas atverei vai sausā ledus strūkļai.

Pirms savienojuma sadalīšanas starp strūkļas pistoli un strūkļošanas materiāla šļūteni un starp strūkļošanas materiāla šļūteni un aparātu obligāti noslēgt saspiesta gaisa padevi, atbrīvot aparātu no spiediena un izvilkt kontaktdakšu no kontaktligzdas.

- Nosprostot darba zonu un nepieļaut personu piekļuvi darba laikā.

⚠ Bīstami

Nosmakšanas bīstamība no ogļskābās gāzes. Sausā ledus granulas sastāv no cietas ogļskābes. Aparāta ekspluatācijas laikā darba vietā pieaug ogļskābes saturs gaisā. Pietiekami ventilēt darba vietu vai izmantot personīgo gāzes signalizatoru. Augstas ogļskābās gāzes koncentrācijas gaisā piezīmes:

- 3...5%: galvas sāpes, paaugstināta elpošana.
- 7...10%: galvas sāpes, slikta dūša, iespējami bezsamaņa.

Iestājoties šīm pazīmēm, nekavējoties apturēt aparātu un iziet svaigā gaisā, pirms darba turpināšanas uzlabot ventilācijas apstākļus vai izmantot elpošanas aparātu. Ievērot sausā ledus ražotāja drošības sertifikāta datus.

⚠ Bīstami

Risku veselībai rada kaitīgas vielas. Ja apstrādes laikā var veidoties veselībai kaitīgi putekļi, pirms darba sākšanas jāveic atbilstoši drošības pasākumi.

⚠ Bīstami

Sprādzienbīstamība!

Vienlaikus nedrīkst apstrādāt vieglos metālus un dzelzi saturošas daļas.

Ja ik pa laikam apstrādā vieglos metālus un dzelzi saturošas daļas, darba telpa un nosūkšanas iekārta pirms citu materiālu apstrādes ir jāiztīra.

- Strādājot šaurās telpās, parūpējies par pietiekamu gaisa apmaiņu, lai noturētu ogļskābās gāzes koncentrāciju telpas gaisā zem bīstama līmeņa.

- Vajadzības gadījumā nofiksējiet tīrāmo objektu.

⚠ Bīstami

Ievainojumu gūšanas bīstamība no elektrostātiskajām izlādēm, elektronisko mezglu bojājumu bīstamība. Tīrīšanas procesa laikā tīrāmais objekts var elektriski uzlādēties. Elektriski iezemēt tīrāmo objektu un visa tīrīšanas procesa garumā turēt iezemējumu taisni.

⚠ Brīdinājums

Bojājumu risks, krītot svešķermeņiem sausā ledus tvertnē. Darbības laikā turiet sausā ledus tvertnes vāku aizvērtu.

- ➔ Zemējuma elementu (tikai IB 7/40 Advanced), kurš vada elektrību, savienojiet ar tīrāmo objektu vai sazēmējiet tīrāmo objektu citādi.
- ➔ Valkāt aizsargdrēbas, aizsargcimdus, cieši pieguļošas aizsargbrilles un ausu aizsargus.
- ➔ Aktivēt saspiesta gaisa padevi.
- ➔ Ar pagriešanu atbloķēt avārijas apturēšanas slēdzi.
- ➔ Izvēlēties drošu vietu un ieņemt drošu ķermeņa pozīciju un nezaudēt līdzsvaru no strūklas pistoles atsītienu spēka. Lai novērstu atsītienu sītienu, strūklas spiedienu iespējams iestatīt ar pakāpeniski pieaugošu spiedienu (skatīt "Apkalpošana/pamatstatījumi" apakšizvēlne "Liega palaide").
- ➔ Iespiest strūklas pistoles drošības pogu.
- ➔ Aktivēt sausā ledus strūklu ar strūklas pistoles palaišanas gaiļa nospiešanu un veikt tīrīšanas procesu.

Piezīme

Aparāta variantam IB 7/40 Advanced sausā ledus granulu dozēšanu var ieslēgt un izslēgt ar sausā ledus dozēšanas ieslēgšanas/izslēgšanas slēdzi uz strūklas pistoles. Ja dozēšana ir izslēgta, taustiņš ir izgaismots sarkanā krāsā un displejā redzams "Ice off".

Papildus aparāta variantam IB 7/40 Advanced ar strūklas pistoli var regulēt strūklas spiedienu un sausā ledus daudzumu.

⚠ Brīdinājums

Bojājumu bīstamība dozētājierīcei no netīrumiem. Strūklošanas režīmā sausā ledus tvertnes vāku turēt aizvērt, lai novērstu attīrāmo netīrumu iekļūšanu.

Izslēgšana avārijas gadījumā

- ➔ Atļaut strūklas pistoles palaišanas gaiļi.
- ➔ Nospiegt avārijas apturēšanas slēdzi. Sausā ledus dozēšana tiek apturēta un gaisa plūsma no sprauslas tiek pārtraukta.
- ➔ Pārtraukt saspiesta gaisa padevi.

Ekspluatācijas atsākšana pēc avārijas apturēšanas

- ➔ Ar pagriešanu atbloķēt avārijas apturēšanas slēdzi.

Darba pārtraukšana

- ➔ Atļaut strūklas pistoles palaišanas gaiļi.
- ➔ Darba paužu laikā strūklas pistoli var ielikt uz aparāta esošā turētājā.

Piezīme

Ilgākos ekspluatācijas pārtraukumos sausā ledus granulas tvertnē var sakust. Pēc iespējas nepārtraukt darbu ilgāk, nekā uz 20 minūtēm. Ilgāka ekspluatācijas pārtraukuma gadījumā iztukšot sausā ledus tvertni.

Kondensāta notecināšana

Ūdens atdalītājs tīra ierīcei pievadīto saspiesto gaisu. Tādā veidā ūdens atdalītājā sakrājas kondensāts, kas laiku pa laikam ir jāiztukšo.

- ➔ Novietojiet savākšanas tvertni zem kondensāta nolaišanas daļas.
- ➔ Lēnām atveriet spiediena samazināšanas vārstu un gaidiet, līdz no ierīces izplūst kondensāts.

Piezīme

Lai pasargātu apkārtējo vidi, lūgums, kondensātu likvidēt videi nekaitīgā veidā.

Statistikas funkcija

Vērtību pieprasīšana

- ➔ Aparāta slēdzi pārslēdziet uz „I”.
- ➔ Īslaicīgi nospiediet statistikas pogu, tiek uzrādīts ekspluatācijas laiks.
t: ekspluatācijas laiks kopš pēdējās atiestatīšanas.
T: kopējais ekspluatācijas laiks.
- ➔ Īslaicīgi nospiediet statistikas pogu, tiek uzrādīts apstrādātais sausā ledus daudzums.
m: sausā ledus daudzums kopš pēdējās atiestatīšanas.
M: kopējais sausā ledus daudzums.
- ➔ Īslaicīgi nospiediet statistikas pogu, tiek uzrādīts vidējais sausā ledus patēriņa daudzums.
q: vidējais sausā ledus patēriņa daudzums kopš pēdējās atiestatīšanas.
Q: vidējais sausā ledus patēriņš kopā.

Vērtību atiestatīšana

- ➔ Grieziet atslēgas slēdzi pulksteņrādītāja virzienā.
- ➔ Nospiediet un 4 sekundes turiet nospiektu statistikas taustiņu.

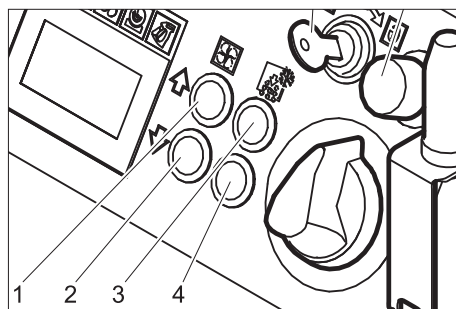
Piezīme

Kopējās vērtības nodzēst nav iespējams.

Pamatstatījumi

- ➔ Vienlaicīgi nospiegt un turēt nospiektas strūklas spiediena paaugstināšanas un strūklas spiediena palielināšanas pogas, pagrieziet atslēgas slēdzi pulksteņrādītāju kustības virzienā.

Pamatstatījumu darbības režīmā pogām ir šādas funkcijas:



- 1 Vērtības palielināšana
- 2 Vērtības samazināšana
- 3 Apakšizvēlne uz augšu
- 4 Apakšizvēlne uz leju

Izvēlnes funkcija	Regulēšanas diapazons	Apraksts
Liega palaide	0, 1, 2, 3, 4, 5 sekundes	Liega ieslēgšanās, ilgums līdz izvēlētai strūklas spiediena sasniegšanai
T_Dump	1, 2, 3, 4, 5 minūtes	Sausā ledus iztukšošanas procesa ilgums
Valoda	metriskis, imperiāls	Mēra vienības metriskis: kg/st., MPa imperiāls: lbs, psi
Apgaismojums	On/Off (iesl./izsl.)	Sprauslu apgaismojuma (izvēles) ieslēgšana/izslēgšana
Demo režīms	On/Off (iesl./izsl.)	Demonstrēšanas režīms: tiek simulēta vadība, saspiests gaiss un sausā ledus padeve ir bloķēti.

Pamatstatīšanas beigšana

- ➔ Grieziet atslēgas slēdzi pretēji pulksteņrādītāja kustības virzienam.

Ekspluatācijas pārtraukšana

⚠ Bīstami

Risks gūt apsaldējumus. Sausā ledus temperatūra ir -79 °C. Sauso ledu un aukstas aparāta daļas nekad neaiztikt bez aizsardzības. Valkāt aizsargcimdus un aizsargāģerbu.

⚠ Bīstami

Traumas iegūšanas bīstamība no lidojošām sausā ledus granulām. Nepavērsiet strūklas pistoli uz cilvēkiem. Aizvākt no darba vietas trešās personas un ierobežot pieeju darba laikā (piemēram, ar aizsprostojumu).

- ➔ Noslēgt saspiesta gaisa padevi.
- ➔ Novietojiet savākšanas tvertni zem kondensāta nolaišanas daļas.
- ➔ Lēnām atveriet spiediena samazināšanas vārstu un gaidiet, līdz no ierīces izplūst kondensāts un saspiests gaiss.
- ➔ Zem sausā ledus izvades palieciet savākšanas tvertni.
- ➔ Nospiediet sausā ledus tvertnes iztukšošanas pogu un gaidiet, līdz sausā ledus tvertne ir tukša.

Pēc iepriekš iestatīta laika sausā ledus iztukšošanas apstājas (skatīt "Pamatstatījumi").

Nepieciešamības gadījumā sausā ledus tvertnes iztukšošanas pogu spiediet vairākas reizes.

Piezīme

Lai pasargātu apkārtējo vidi, lūgums, kondensātu likvidēt videi nekaitīgā veidā.

- Pārslēgt aparāta slēdzi „0/OFF“.
- Atvienot aparātu no saspiesta gaisa padeves.
- Atvienojiet kontaktdakšu no kontaktligzdas.
- Notīriet un uztiniet zemējuma vadu.

Transportēšana

⚠ Bīstami

Negadījuma bīstamība no aparātā atlikušajiem sausā ledus pārpalikumiem. Pirms pārvadāšanas slēgtos transportlīdzekļos no aparāta pilnīgi jāizņem sausais ledus, lai neapdraudētu līdzī braucošas personas ar ogļskābi.

Uzmanību

Savainošanās un bojājumu risks! Transportējot ņemiet vērā aparāta svaru.

- Pirms pārvadāšanas izpildīt visus sadaļā „Izvešana no ekspluatācijas“ minētos punktus.
- Novietot aparātu uz transportlīdzekļa.
- Nobloķēt vadošo skrituļu bremses.
- Nostiprināt aparātu uz automašīnas ar nosprīgošanas lentēm.

Glabāšana

Uzmanību

Savainošanās un bojājumu risks! Uzglabājot ņemiet vērā aparāta svaru.

Šo aparātu drīkst uzglabāt tikai iekšējās.

⚠ Bīstami

Nosmakšanas risks, uzkrājoties oglekļa dioksīdam. Sausā ledus granulas uzglabājiet tikai labi vēdinātās vietās.

Apkope un kopšana

Norādījumi par apkopi

Ekspluatācijā drošas iekārtas pamatprincips ir regulāra apkope saskaņā ar tālāk norādīto apkopes grafiku.

Izmantojiet tikai ražotāja oriģinālās vai ražotāja ieteiktās rezerves daļas, tādas kā

- rezerves un dilstošās daļas,
- piederumus,
- izejmateriālus,
- mazgāšanas līdzekļus.

⚠ Bīstami!

Negadījuma bīstamība no darbiem ar aparātu. Pirms darbu veikšanas ar aparātu izpildīt visus sadaļā „Izvešana no ekspluatācijas“ minētos soļus.

⚠ Bīstami

Aukstu apdegumu gūšanas bīstamība no sausā ledus vai aukstām aparāta daļām. Strādājot ar aparātu, valkāt piemērotas, no aukstuma aizsargājošas drēbes vai izvēkt sauso ledu un ļaut aparātam uzsilt. Nekad nelikt sauso ledu mutē.

⚠ Brīdinājums

Bojājumu risks. Netīriet strūkļas pistoli ar šķīdinātājiem, benzīnu vai eļļu saturošiem tīrīšanas līdzekļiem.

Apkopes līgums

Lai varētu garantēt drošu iekārtas ekspluatāciju, mēs iesakām noslēgt apkopes līgumu. Griezieties vietējā "Kärcher" klientu apkalpošanas dienestā.

Apkopes grafiks

Katru dienu pirms darba sākuma

- Uzmanīgi apsekot strūkļošanas materiāla šļūteni uz plaisām, locījuma vietām un citiem bojājumiem. Mīkstas vietas uz šļūtenes norāda uz nodilumiem šļūtenes iekšpusē. Defektīvu vai nodilušu šļūteni aizvietot ar jaunu.
- Pārbaudīt elektrisko kabeli un kontaktdakšu uz bojājumiem. Defektīvas daļas nomainīt apkopes centrā.

Ik pēc 100 ekspluatācijas stundām

- Pārbaudīt iespējamus bojājumus un nodilumus savienojumos uz strūkļošanas materiāla šļūtenes, uz aparāta un uz strūkļas pistoles. Defektīvu šļūteni nomainīt, defektīvus savienojumus uz aparāta vai strūkļas pistoles nomainīt apkopes centrā.
- Pārbaudīt dozētājerīci uz bojājumiem vai nehermētiskumu. Ja tiek atklāti traucējumi/nehermētiskas vietas, informēt apkopes centru.
- Pārbaudīt aizmugurējo riteņu stiprinājuma skavu ciešu fiksāciju.

Ik pēc 500 ekspluatācijas stundām vai reizi gadā

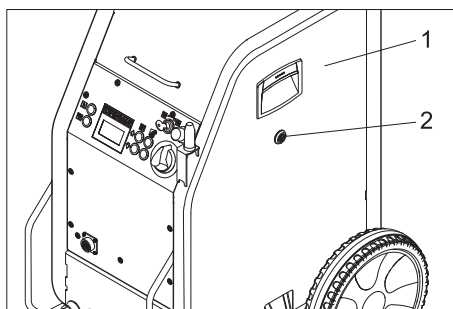
- Veikt aparāta pārbaudi apkopes centrā.

Ik pēc 2 gadiem

- Mainīt strūkļošanas materiāla šļūteni vismaz katrus 2 gadus.

Aparāta atvēršana

Dažu apkopes darbu veikšanai ir nepieciešams noņemt aparāta sānu apšuvumu:

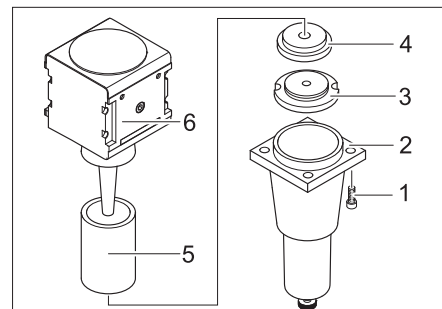


- 1 Sānu apšuvums
- 2 Aizslēgss

- Atvērt aizslēgus, pagriežot pret pulksteņrādītāju kustības virzienu.
- Noņemt sānu pārsegu.

Apkopes darbi

Nomainīt filtra ieliktni ūdens atdalītāja filtra ieliktni.



- 1 Skrūve
- 2 Apakšdaļa
- 3 Uzgrieznis
- 4 Paplāksne
- 5 Filtra ieliktnis
- 6 Augšdaļa

- Izskrūvēt ārā 4 skrūves.
- Noņemt apakšdaļu.
- Noskrūvēt uzgriezni.
- Noņemt paplāksni.
- Noņemt filtra ieliktni un nomainīt pret jaunu.
- Salieciet ūdens atdalītāju kopā apgrieztā kārtībā.

Pārbaudes

Saskaņā ar BGV D 26 aparātam jāveic sekojošas pārbaudes. Pārbaudes rezultāti jānoformē pārbaudes protokolā. Aparāta operatoram jāsiglabā pārbaudes protokols līdz nākamai pārbaudei.

Pēc vairāk nekā 1 gadu ilga ekspluatācijas pārtraukuma

- Pārbaudīt pienācīgu aparāta stāvokli un darbspēju.

Pēc uzstādīšanas vietas maiņas

- Pārbaudīt pienācīgu aparāta stāvokli, darbspēju un uzstādījumu.

Pēc remonta darbiem vai izmaiņām, kuras varētu ietekmēt ekspluatācijas drošību

- Pārbaudīt pienācīgu aparāta stāvokli, darbspēju un uzstādījumu.

Palīdzība darbības traucējumu gadījumā

⚠ Bīstami!

Negadījuma bīstamība no darbiem ar aparātu. Pirms darbu veikšanas ar aparātu izpildīt visus sadaļā „Izvešana no ekspluatācijas“ minētos soļus.

⚠ Bīstami

Aukstu apdegumu gūšanas bīstamība no sausā ledus vai aukstām aparāta daļām. Strādājot ar aparātu, valkāt piemērotas, no aukstuma aizsargājošas drēbes vai izvēkt sauso ledu un ļaut aparātam uzsilt. Nekad nelikt sauso ledu mutē.

Traucējumi ar indikāciju displejā

Displeja indikācija	Kontrolspuldzīte (KS)	Iespējamais cēlonis	Traucējuma novēršana	Izpildītājs
E001	KS vadības spriegums deg sarkanā krāsā	vadības spriegums ir pārāk zems	Izslēdziet aparātu, īsu brīdi pagaidiet, pēc tam atkal ieslēdziet aparātu. Pārbaudiet kontaktligzdu. Ja kļūdas kods parādās atkārtoti, informējiet Kärcher klientu dienestu	Operators
E002	KS avārijas izslēgšana deg sarkanā krāsā	Nospiests avārijas apturēšanas slēdzis	Pagriežot, atbloķējiet avārijas slēdzi.	Operators
E003	KS saspiegtais gaiss deg sarkanā krāsā	Saspiesta gaisa padeves spiediens ir pārāk zems	Paaugstināt spiedienu. Izslēdziet aparātu, īsu brīdi pagaidiet, pēc tam atkal ieslēdziet aparātu.	Operators
E004	KS dozēšana deg sarkanā krāsā	Dozēšanas ierīces traucējums	Izslēdziet aparātu, īsu brīdi pagaidiet, pēc tam atkal ieslēdziet aparātu. Ja kļūdas kods parādās atkārtoti, informējiet Kärcher klientu dienestu	Operators
E005	KS strūklas pistole deg sarkanā krāsā	Traucēts savienojums no ierīces uz strūklas pistoli.	Pārbaudīt, vai vadības līnijā ir pareizi savienojumi. Pārbaudīt, vai nav bojāts vadības kabelis.	Operators
E006	KS strūklas pistole deg sarkanā krāsā	Strūklas pistolē vai vadības kabelī ir īssavienojums	Nomainīt strūklas pistoli vai strūklas šļūteni ar vadības kabeli.	Operators
E007	KS saspiegtais gaiss deg sarkanā krāsā	Traucējums saspiegta gaisa regulēšanas vārstā	Sazināties ar klientu apkalpošanas dienestu.	Operators
E008	KS strūklas pistole deg oranžā krāsā	Izslēgšanas laikā vai avārijas izslēgšanas pogas atbloķēšanas laikā bija nospiests strūklas pistoles palaišanas gailītis.	Atļaut strūklas pistoles palaišanas gaili.	Operators

Traucējumi bez indikācijas displejā

Darbības traucējums	Iespējamais cēlonis	Traucējuma novēršana	Izpildītājs
Displejs nerāda, kaut gan ir ieslēgts galvenais slēdzis.	Kontaktdakša nav iesprausta kontaktligzdā.	Iespraudiet kontaktdakšu kontaktligzdā.	Operators
	Nostrādājis drošinātājs F1	Noņemiet sānu apšuvumu un atbloķējiet drošinātāju F1, to paspiežot.	Operators
Nav saspiesta gaisa strūklas, neskatoties uz nospiestu gailīti	Saspiesta gaisa padevei ir pārāk zems spiediens	Pārbaudīt spiedienu.	Operators
	Iestaģīts pārāk zems strūklas spiediens	Iestaģīt lielāku strūklas spiedienu.	Operators
	Pārtraukta sprieguma padeve	Pārbaudīt elektroapgādi. Kontrolspuldzei „Ierīce ieslēgta“ jādeg zaļā krāsā.	Operators
	Nospiests avārijas apturēšanas slēdzis	Pagriežot atbloķējiet avārijas izslēgšanas pogu. Kontrolspuldzei „Ierīce ieslēgta“ jādeg zaļā krāsā.	Operators
	Vadības līnija pieslēgta nepareizi	Pārbaudīt savienojumu starp vadības līniju un strūklas pistoli, kā arī starp vadības līniju un aparātu.	Operators
	Vadības līnijas defekts	Nomainīt strūklošanas līdzekļa šļūteni.	Operators
Saspiesta gaisa strūkla pārāk vāja	Iestaģīts pārāk zems strūklas spiediens	Iestaģīt lielāku strūklas spiedienu.	Operators
	Saspiesta gaisa padeves līnijai ir pārāk mazs spiediens vai kompresora piegādājams apjoms pārāk zems.	Pārbaudīt spiedienu un padeves apjomu.	Operators
	Nobloķējies filtra ieliktnis ūdens atdalītājā.	Nomainīt filtra ieliktni ABS ūdens atdalītāja (papildaprīkojums).	Operators
	Strūklošanas materiāla šļūtene vai pistole ir aizsērējusi	Ļaut šļūtenei un pistolei atkausēties un likvidēt aizsērējumu. Palielināt darba spiedienu un/vai samazināt sausā ledus dozēšanu.	Operators
Saspiesta gaisa strūklā nav ledus granulas	Izslēgta sausā ledus dozēšana (tikai IB 7/40 Advanced), sausā ledus dozēšanas ieslēgšanas/izslēgšanas taustiņš uz strūklas pistoles deg sarkanā krāsā, displejā redzams "Ice off".	Nospiediet sausā ledus dozēšanas podu strūklas pistolē.	Operators
	Sausā ledus tvertne tukša	Uzpildīt sausā ledus tvertni	Operators
	Sausais ledus ir sakusis	Iztukšojiet sausā ledus tvertni un uzpildiet ar jaunām sausā ledus granulām.	Operators
	Vibrators uz sausā ledus tvertne nedarbojas	Sazināties ar klientu apkalpošanas dienestu.	Operators
	Dozētājierīces pievadmotors ir pārslogots	Ļaut dozēšanas ierīcei atkausēties	Operators
	Saspiesta gaisa noplūde ledus tvertnē	Iztīrīt spiediena izlīdzināšanas kanālu dozētājierīcē.	Klientu apkalpošanas dienests
	Dozēšanas paplāksnes defekts dozētājierīcē	Nomainīt dozēšanas paplāksni.	Klientu apkalpošanas dienests

Tehniskie dati

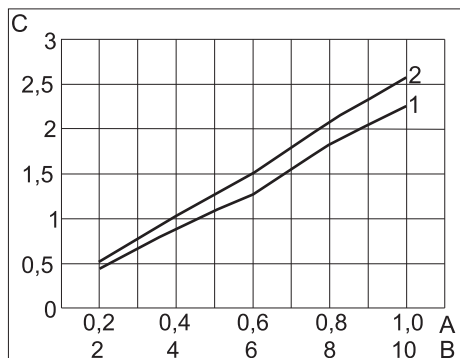
Elektropadeve		
Spriegums	V	220...240
Strāvas veids		1~
Frekvence	Hz	50
Pieslēguma jauda	kW	0,6
Noplūdes strāva, tip.	mA	7,5
FI tipa drošinātājs	strāvas kritums A	0,03
Saspiests gaiss		
Šļūtenes diametrs	Collas	1/2
Padeves spiediens (maks.)	MPa (bar)	1,0 (10)
Padeves spiediens (min.)	MPa (bar)	0,2 (2)
Saspiesta gaisa patēriņš	m ³ /min	0,5...3,5
Saspiesta gaisa kvalitāte	*	
Tehniskie dati attiecībā uz jaudu		
Strūklas spiediens (maks.)	MPa (bar)	1,0 (10)
(Maks.) sausā ledus granulu diametrs	mm	3
Sausā ledus patēriņš	kg/h	15...50
Gabarīti		
Sausā ledus konteineru ietilpība	kg	15
Platums	mm	510
Dziļums	mm	768
Augstums	mm	1096
"IB 7/40 Classic" svars, gatavs darbam	kg	93
Svars IB 7/40 Advanced, darbam gatavā stāvoklī	kg	95
Svars IB 7/40 Classic, tukšs, bez piederumiem	kg	70
Svars IB 7/40 Advanced, tukšs, bez piederumiem	kg	71
Strūklas ierīces svars (strūklošanas materiāla šļūtene, strūklas pistole, instrumentu soma)	kg	6,75
Pistoļu atsitienu spēks (maks.)	N	30
Strūklas pistoles (maks.) piegriešanas spēks, tikai leņķa sprauslai	N	8
Aparāta vibrācijas		
Strūklas pistole	m/s ²	1,2
Strūklošanas materiāla šļūtene	m/s ²	1,2

* sauss un bez eļļas piejaukumiem, kompresoram ir jāpieslēdz vismaz viens papildu dzesētājs un separators

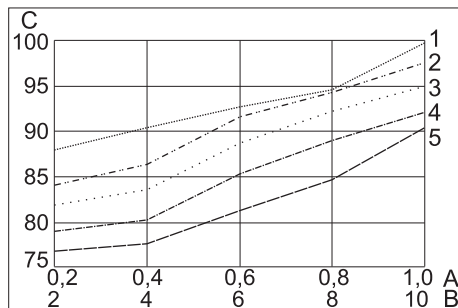
Nepieciešamais saspiestais gaiss

Trokšņu līmenis

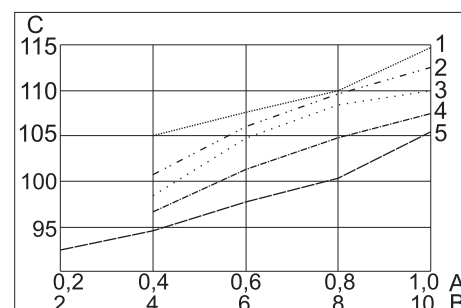
Trokšņa jaudas līmenis



- A Spiediens megapaskālos (MPa)
 B Spiediens bāros (bar)
 C Tūpuma plūsma m³/min
 1 taisnas sprauslas
 2 leņķī sagrieztas sprauslas



- A Spiediens megapaskālos (MPa)
 B Spiediens bāros (bar)
 C Trokšņa spiediena līmenis dB(A)
 1 Apaļas strūklas sprausla, īsa
 2 Plakanstrūklas sprausla, īsa
 3 Plakanstrūklas sprausla, sagriezta leņķī
 4 Apaļas strūklas sprausla, gara
 5 Plakanstrūklas sprausla, gara, piegādes komplektā



- A Spiediens megapaskālos (MPa)
 B Spiediens bāros (bar)
 C Trokšņa jaudas līmenis dB(A)
 1 Apaļas strūklas sprausla, īsa
 2 Plakanstrūklas sprausla, īsa
 3 Plakanstrūklas sprausla, sagriezta leņķī
 4 Apaļas strūklas sprausla, gara
 5 Plakanstrūklas sprausla, gara, piegādes komplektā

Piederumi

Aizsargapgērbs

Pilnas redzamības aizsargbrilles, aizsargpārklājums, detaļas nr.: 6.321-208.0
No aukstuma aizsargājoši cimdi ar pretslīdēšanas profilu, III kategorija pēc EN 511, detaļas nr.: 6.321-210.0
Austiņas ar savienojošo korpusu, detaļas nr.: 6.321-207.0

Strūklas ierīce

Apāļas strūklas sprausla, īsa
Detaļas nr. 4.321-236.0

Apāļas strūklas sprausla, gara
Detaļas nr. 4.321-234.0

Plakanstrūklas sprausla, īsa
Detaļas nr. 4.321-237.0

Plakanstrūklas sprausla, gara, piegādes komplektā
Detaļas nr. 4.321-235.0

Apāļas strūklas sprausla, sagriezta leņķī
Detaļas nr. 4.321-249.0

Plakanstrūklas sprausla, sagriezta leņķī
Detaļas nr. 4.321-250.0

Skramblers
Detaļas nr. 4.110-015.0

Sprauslu pagarinātājs, 300 mm garš
Detaļas nr. 5.760-001.0

Rokturis
Detaļas nr. 4.321-248.0

Darba apgaismojums
Detaļas nr. 2.815-421.0

Garantija

Katrā valstī ir spēkā mūsu uzņēmuma atbildīgās sabiedrības izdotie garantijas nosacījumi. Garantijas termiņa ietvaros iespējamos Jūsu iekārtas darbības traucējumus mēs novērsīsim bez maksas, ja to cēlonis ir materiāla vai ražošanas defekts. Garantijas remonta nepieciešamības gadījumā ar pirkumu apliecinošu dokumentu griežieties pie tirgotāja vai tuvākajā pilnvarotajā klientu apkalpošanas dienestā.

EK Atbilstības deklarācija

Ar šo mēs paziņojam, ka turpmāk minētā iekārta, pamatojoties uz tās konstrukciju un izgatavošanas veidu, kā arī mūsu apgrozībā laistajā izpildījumā atbilst ES direktīvu attiecīgajām galvenajām drošības un veselības aizsardzības prasībām. Iekārtā izdarot ar mums nesaskaņotas izmaiņas, šis paziņojums zaudē savu spēku.

Produkts: Sausā ledus strūklas ierīce
Tips: 1.574-xxx


Attiecīgās ES direktīvas:
2006/42/EK (+2009/127/EK)
2004/108/EK


Piemērotās harmonizētās normas:

EN 55014-1: 2006 + A1: 2009
EN 55014-2: 1997 + A2: 2008
EN 60335-1
EN 61000-3-2: 2006 + A2: 2009
EN 61000-3-3: 2008
EN 62233: 2008

Izmantotie valsts standarti:
GS-STE-13 (pēc parauga)

Apakšā parakstījušās personas rīkojas uzņēmuma vadības uzdevumā un pēc tās pilnvarojuma.



H. Jenner
CEO


S. Reiser
Head of Approbation

Par dokumentāciju sastādīšanu atbildīgā persona:
S. Reiser

Alfred Kärcher GmbH & Co. KG
Alfred-Kärcher-Str. 28 - 40
71364 Winnenden (Germany)
Tālr.: +49 7195 14-0
Fakss: +49 7195 14-2212

Winnenden, 2012/06/01

 Prieš pirmą kartą pradėdant naudoti prietaisą, būtina atidžiai perskaityti originalią instrukciją, ja vadovautis ir saugoti, kad ja galima būtų naudotis vėliau arba perduoti naujam savininkui.

Turinys

Aplinkos apsauga	LT	..	1
Saugos reikalavimai	LT	..	1
Naudojimas pagal paskirtį	LT	..	2
Veikimas	LT	..	2
Valdymo elementai	LT	..	2
Naudojimo pradžia	LT	..	3
Valdymas	LT	..	4
Naudojimo nutraukimas	LT	..	5
Transportavimas	LT	..	6
Laikymas	LT	..	6
Priežiūra ir aptarnavimas	LT	..	6
Pagalba gedimų atveju	LT	..	6
Techniniai duomenys	LT	..	9
Priedai	LT	..	10
Garantija	LT	..	10
EB atitikties deklaracija	LT	..	10

Aplinkos apsauga

	Pakuotės medžiagos gali būti perdirbamos. Neišmeskite pakuočių kartu su buitinėmis atliekomis, bet atiduokite jas perdirbti.
	Naudotų prietaisų sudėtyje yra vertingų, antriniams žaliavų perdirbimui tinkamų medžiagų, todėl jie turėtų būti atiduoti perdirbimo įmonėms. Akumuliatoriai, alyvos ir panašios medžiagos neturėtų patekti į aplinką. Todėl naudotus prietaisus šalinkite pagal atitinkamą antrinių žaliavų surinkimo sistemą.

Nurodymai apie sudedamąsias medžiagas (REACH)

Aktualią informaciją apie sudedamąsias dalis rasite adresu:

www.kaercher.com/REACH

Saugos reikalavimai

Šį prietaisą naudoti gali tik naudojimo instrukciją perskaitę ir supratę asmenys. Ypač svarbu laikytis visų saugos reikalavimų.

→ Šią naudojimo instrukciją laikykite tokioje vietoje, kad ji nuolat būtų pasiekiamą naudotojui.

Rizikos lygiai

Pavojus

Žymi gresiantį tiesioginį pavojų, galintį sukelti sunkius sužalojimus arba mirtį.

Įspėjimas

Žymi galimą pavojų, galintį sukelti sunkius sužalojimus arba mirtį.

Atsargiai

Žymi galimą pavojų, galintį sukelti lengvus sužalojimus arba materialinius nuostolius.

Simboliai ant prietaiso



Pavojus

Pavojus susižeisti lekiančiomis sauso ledo granulėmis. Purkštuvu nenukreipkite į žmones. Prieš naudodami prietaisą pašalinkite iš naudojimo vietos pašalinius asmenis ir neprileiskite jų naudodami prietaisą (pvz., naudodami užtvaną).

Naudodami prietaisą, nelieskite antgalio ar sauso ledo srovės.



Pavojus

Pavojus uždusti nuo anglies dvideginio. Sauso ledo granulės sudarytos ir tvirto anglies dioksido. Naudojant prietaisą, darbo vietoje padidėja anglies dvideginio koncentracija ore. Pakankamai vėdinkite darbo vietą, jei reikia, naudokite įspėjimą įrangą. Didelės anglies dvideginio koncentracijos ore požymiai:

- 3...5%: galvos skausmas, dažnas kvėpavimas.
- 7...10%: galvos skausmas, pykinimas, galimas sąmonės praradimas.

Atsiradus šiems požymiams, nedelsdami išjunkite prietaisą ir išeikite į gryną orą ir prieš pradėdami dirbti iš naujo pagerinkite vėdinimą arba naudokite kvėpavimo apsaugą.

Anglies dioksidas yra sunkesnis už orą ir kaupiasi ankštose bei žemai esančiose patalpose ir uždaroje talpyklose.

Užtikrinkite, kad darbo vieta būtų pakankamai vėdinama.

Vadovaukitės sauso ledo gamintojo saugos duomenų lapu.



Pavojus

Dėl elektrosstatinės iškvos kyla pavojus susižaloti ir pažeisti elektroninius elementus. Atliekant valymą, valomas daiktas gali elektriškai įsikrauti. Valomą daiktą įžeminkite ir išlaikykite įžeminimą, kol jį valysite.

Pavojus

Pavojus susižaloti dėl srovės smūgio. Prieš atidarydami valdymo spintą, ištraukite tinklo kištuką iš lizdo.



Pavojus

Šalto nudegimo pavojus. Sauso ledo temperatūra siekia



Pavojus

Pavojus susižeisti lekiančiomis sauso ledo granulėmis arba nešvarumų dalelėmis. Naudokite gerai priglundančius apsauginius akinius.

Pavojus pažeisti klausą. Naudokite klausos organų apsaugos priemones.



Pavojus

Pavojus susižeisti lekiančiomis sauso ledo granulėmis arba nešvarumų dalelėmis.

Mūvėkite apsaugines pirštines pagal EN 511 ir dėvėkite apsauginius drabužius ilgomis rankovėmis.

Pavojus

Pavojus susižaloti dėl srovės smūgio. Prieš atidarydami valdymo spintą, ištraukite tinklo kištuką iš lizdo.

Bendrieji saugos reikalavimai

Pavojus

Pavojus susižaloti netikėtai įsijungusiu prietaisu. Prieš atlikdami prietaiso priežiūrą, ištraukite tinklo kištuką iš lizdo.

Pavojus

Pavojus nudegti sausu ledu arba šaltomis prietaisų dalimis. Atliekdami prietaiso priežiūrą naudokite nuo šalčio apsaugančius drabužius arba pašalinkite iš prietaiso sausą ledą ir palaukite, kol jis atšils. Jokiu būdu nedėkite sauso ledo į burną.

Įspėjimas

Nelaimingo atsitikimo pavojus dėl purkštuvų atatrakos. Prieš paspausdami purkštuvą spragtuką, raskite purkštuvui tvirtą atramą ir jį tvirtai laikykite.

Pavojus

Pavojus susižeisti lekiančiais daiktais. Užfiksuokite mažas valomas priemones, kad jos nelėktų kartu su sauso ledo srove.

Įspėjimas

Nenaudokite prietaiso, jei jo darbo zonoje asmenų, nedėvinčių apsauginės aprangos. Nenaudokite prietaiso, jei pažeistas jungiamasis laidas arba svarbios prietaiso dalys,

pvz., apsauginiai įtaisai, purškiamoji žarna, purškimo pistoletas.

Dozatorius kelia suspaudimo pavojų. Prieš pašalindami sauso ledo kameros apsauginę skardą, būtina ištraukite prietaiso kištuką iš lizdo.

Teisės aktai ir direktyvos

Naudojant įrenginį Vokietijos Federacinėje Respublikoje galioja šie teisės aktai ir direktyvos (galima įsigyti iš Carl Heymanns Verlag KG, Luxemburger Straße 449, 50939 Kelnas):

- BGV D 26 Purškimo darbai
- BGV D 26 vykdymo instrukcija
- BGR 117 Darbai patalpose
- BGR 189 Apsauginių drabužių naudojimas
- BGR 195 Apsauginės avalynės naudojimas
- BGR 500 darbas purškimo įrenginiais
- BGR 534 Darbai mažose patalpose
- BGI 836 Dujų signalizacija

Saugos įranga

Avarinis išjungiklis

Jei paspaudžiamas avarinis išjungiklis, sustabdomas sauso ledo dozavimas ir nutraukiama oro srovė iš purkštuko.

Avarinis išjungimas

- ➔ Atleiskite purkštuko spragtuką.
 - ➔ Paspauskite avarinį išjungiklį.
- Sauso ledo dozatorius sustabdomas ir iš antgalio nustojamas pūsti oras.
- ➔ Sustabdykite suslėgto oro tiekimą.

Naudojimas pagal paskirtį

Prietaisas skirtas šalinti nešvarumus sauso ledo granulėmis, kurias greitina oro srovė. Prietaisą draudžiama naudoti sprogoimo atžvilgiu pavojingoje aplinkoje. Purškiamai srovei gali būti naudojamos tik sauso ledo granulės. Naudodami kitokias medžiagas galite pažeisti prietaisą.

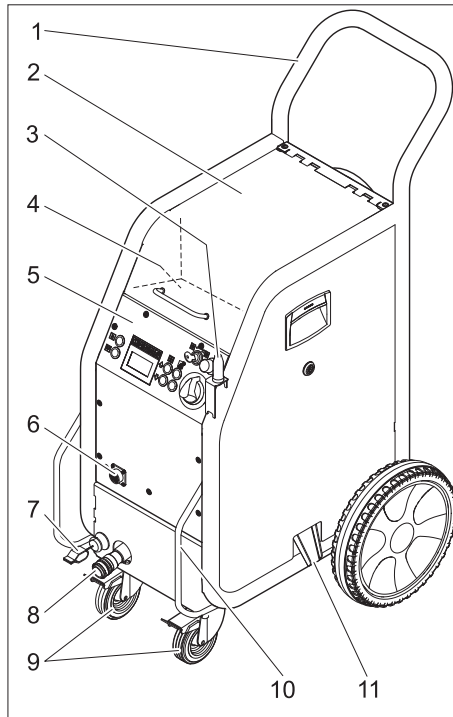
Veikimas

Suslėgtas oras per slėgio reguliavimo vožtuvą patenka į purkštuvą. Paspaudus purkštuko spragtuką, atsidaro vožtuvas ir oro srovė išsiveržia iš purkštuko. Į oro srovę per dozatorių papildomai įpurškiama sauso ledo granulė. Naudojant modelį „IB 7/40 Advanced“, papildomą dozavimą galima išjungti purkštuvu. Sauso ledo granulės atsimuša į valomą paviršių ir pašalina nešvarumus. Sauso ledo granulės, kurių temperatūra yra -79 °C, sukelia papildomą karščio įtampą tarp valomo paviršiaus ir nešvarumų, kuri taip pat padeda pašalinti nešvarumus. Be to, purškiamas sausas ledas iš karto pavirsta į dujų pavidalo anglies dvideginį ir taip lemia 700 kartų didesnę apimtį. Taip atskirti nešvarumai pašalinami nuo valomo paviršiaus.

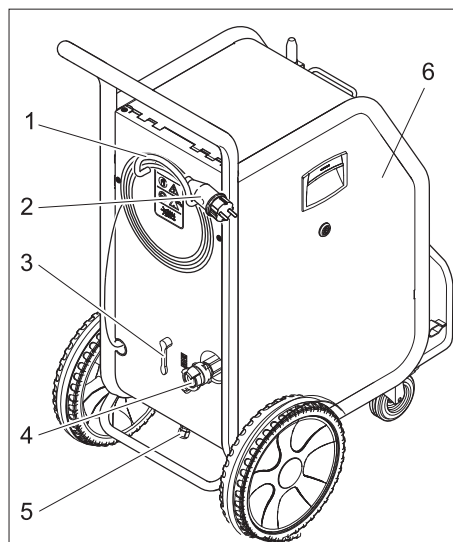
Veikiant srovei vienas vibracinis stendas prie sauso ledo kameros naudojamas nuolatinio sauso ledo granulių slydimui.

Valdymo elementai

Prietaisas

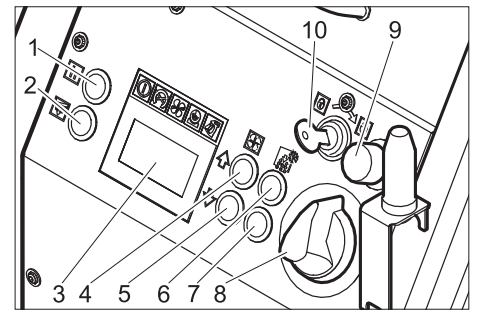


- 1 Stūmimo rankena
- 2 Sauso ledo kameros dangtis
- 3 Purkštuko laikiklis
- 4 Priedų dėtuve
- 5 Valdymo plotas
- 6 Valdymo linijos jungtis
- 7 Įžeminimo lynas su gnybtu (tik „IB 7/40 Advanced“, pasirinktis modeliui „IB 7/40 Classic“)
- 8 Purškiamosios žarnos jungtis
- 9 Varomieji ratai su stovėjimo standžiais
- 10 Transportavimo rankena, apsauginis gnybtas
- 11 Sauso ledo išleidimo anga kameros ištuštinimui



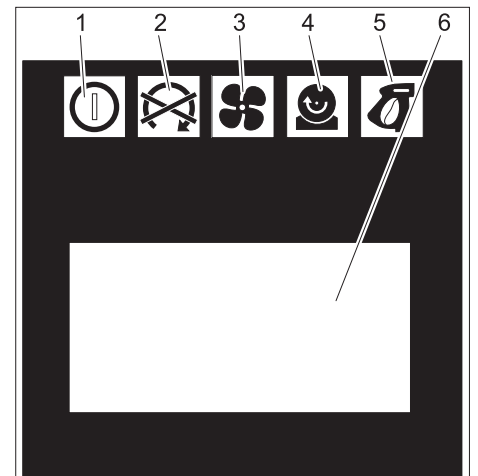
- 1 Kabelio laikiklis
- 2 Maitinimo kabelis su kištuku
- 3 Redukcinis vožtuvas, kondensato išleidimas iš vandens atskyriklio
- 4 Suslėgto oro jungtis
- 5 Nuosėdų išleidimo vieta
- 6 Saugiklis F1, po šonine uždanga

Valdymo plotas



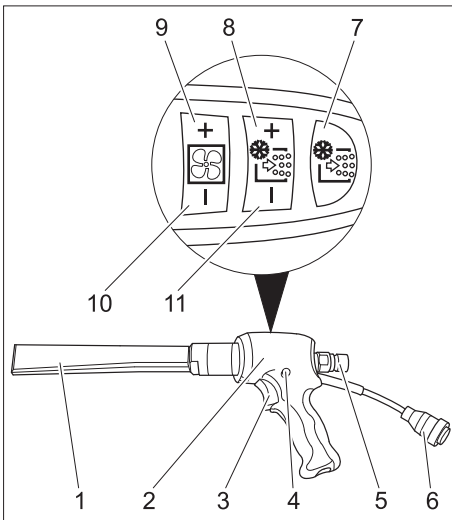
- 1 Statistikos duomenų mygtukas, skirtas pakeisti skaitiklio rodmenis
- 2 Mygtukas Sauso ledo kameros ištuštinimas
- 3 Ekranas
- 4 Mygtukas Padidinti srovės slėgį
- 5 Mygtukas Sumažinti srovės slėgį
- 6 Mygtukas Padidinti sauso ledo kiekį
- 7 Mygtukas Sumažinti sauso ledo kiekį
- 8 Prietaiso jungiklis
- 9 Avarinis išjungiklis
- 10 Raktinis jungiklis

Ekranas



- 1 Kontrolinė valdymo įtampų lemputė
žalia: Valdymo įtampa gera
raudona: Valdymo įtampa per žema
geltona: Sauso ledo kameros išleidimo anga yra įjungta
- 2 Avarinio išjungimo kontrolinė lemputė
raudona: Avarinis išjungiklis įjungtas
žalia: Avarinis išjungiklis išjungtas
- 3 Suslėgto oro kontrolinė lemputė
žalia: Slėgis geras
oranžinė: pasirinktas srovės slėgis nepasiektas
raudona: Slėgis per mažas (mažiau negu 0,15 MPa/1,5 bar)
- 4 Dozatoriaus kontrolinė lemputė
žalia: Varomasis mechanizmas veikia gerai
raudona: Gedimas varomajame mechanizme
- 5 Purkštuko kontrolinė lemputė
žalia: Purkštukas veikia gerai
oranžinė: Purkštuko spragtukas įjungtas
raudona: Purkštukas išjungtas arba sugadinta valdymo linija
- 6 Ekranas

Purškiamasis įrenginys



- 1 Antgalius
- 2 Purkštuvas
- 3 Purkštuvo spragtukas
- 4 Apsaugos mygtukas
- 5 Purškiamosios žarnos jungtis
- 6 Valdymo linijos jungtis

Tik „IB 7/40 Advanced“:

- 7 Mygtukas Sauso ledo tiekimo įjungimas/išjungimas
Šviečia raudonai, kai sauso ledo dozatorius išjungtas
- 8 Mygtukas Padidinti sauso ledo kiekį
- 9 Mygtukas Padidinti srovės slėgį
- 10 Mygtukas Sumažinti srovės slėgį
- 11 Mygtukas Sumažinti sauso ledo kiekį

Naudojimo pradžia

⚠ Pavojus

Pavojus susižeisti lekiančiomis sauso ledo granulėmis.

Paruošdami prietaisą naudoti, patikrinkite visų elementų, o ypač purškiamosios žarnos būklę. Pažeistus elementus pakeiskite tvarkingais.

Užsiteršusius elementus išvalykite ir patikrinkite, ar jie tinkamai veikia.

- ➔ Prietaisą pastatykite ant lygaus, horizontalaus pagrindo ir blokuokite varomųjų ratų stovėjimo stabdį.
- ➔ Prijunkite prie prietaiso purškiamąją žarną ir apsaugokite ją.
- ➔ Purškiamąją žarną prijunkite prie purkštuvo ir apsaugokite.
- ➔ Prijunkite prie prietaiso valdymo liniją.
- ➔ Valdymo liniją prijunkite prie purkštuvo.

Antgaliai

Pastaba

Antgalio pasirinkimas priklauso nuo valomo objekto medžiagos ir nešvarumo.

Visi antgaliai be įrankių užsukami ant purkštuvo sriegio. Prie antgalių pritvirtinti plotai raktams skirti raktu atsukti tvirtai besilaikančius antgalius.

⚠ Pavojus

Pavojus susižaloti netikėtai įsijungusiu prietaisu. Prieš keisdami antgalį, išjunkite prietaisą.

⚠ Įspėjimas

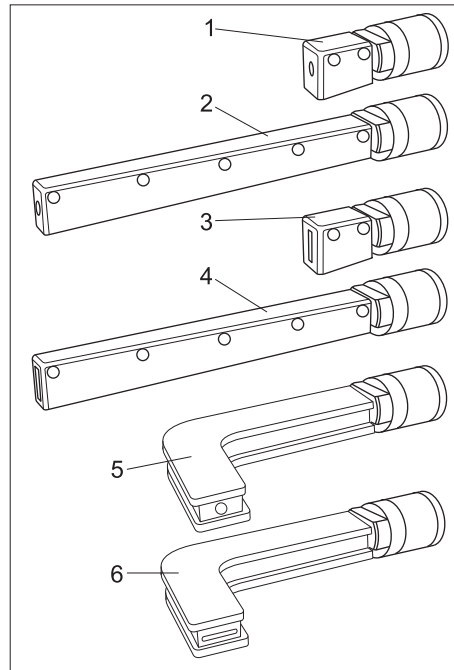
Pavojus susižaloti prisilietus prie šalto antgalio. Prieš liesdami palaukite, kol antgalis iššils arba mūvėkite apsaugines pirštines.

Atsargiai

Nušalimo pavojus. Prieš montuodami, antgalio sriegį patepkite bet koku tirštuoju tepalu.

Srovės antgaliai

Prie pakuotėje esančio plokščiojo srovės antgalio kaip priedai galimi kiti skirtingų modelių plokštieji ir apvalieji srovės antgaliai.



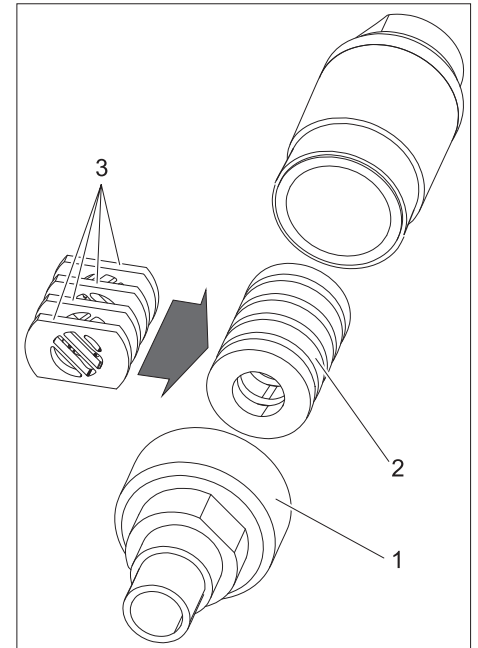
- 1 Apvalusis srovės antgalius, trumpas
- 2 Apvalusis srovės antgalius, ilgas
- 3 Plokščiasis srovės antgalius, trumpas
- 4 Plokščiasis srovės antgalius, ilgas, yra pakuotėje
- 5 Apvalusis srovės antgalius, lenktas, su gumine apsauga
- 6 Plokščiasis srovės antgalius, lenktas, su gumine apsauga

- ➔ Antgalį uždėkite ant purkštuvo sriegio ir prisukite ranka.

Smulkintuvas (priedas)

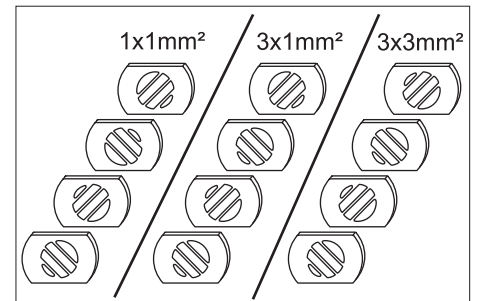
Smulkintuvas smulkina sauso ledo granulės ir tvirtinamas tarp purkštuvo ir antgalio. 4 perforuotųjų plokščių išlygiavimas smulkintuve lemia susmulkinimo lygį.

Pasirinkite susmulkinimo lygį:



- 1 Veržlinė jungtis
- 2 Magazinas
- 3 Skylėta plokštelė

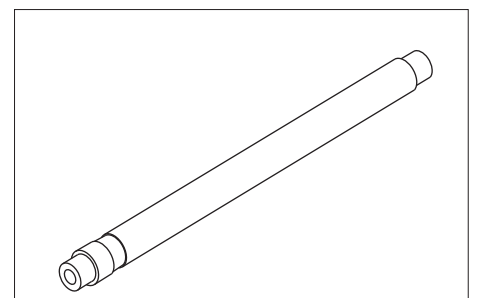
- ➔ Atsukite varžtus.
- ➔ Išimkite magaziną su skylėtomis plokštelėmis.



- ➔ Skylėtas plokšteles įmontuokite magazine kaip parodyta viršuje (3 galimybės). Pateikti matmenys paveikslėlyje nurodo skylučių dydį.
- ➔ Įdėkite magaziną su skylėtomis plokštelėmis į kodavimo įrenginį.
- ➔ Įsukite ir užveržkite varžtus.

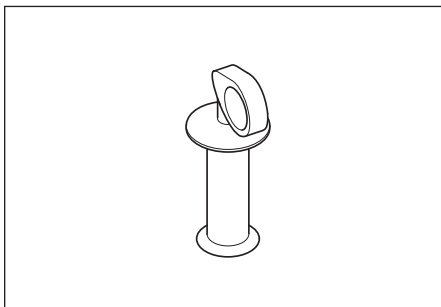
Antgalio ilgintuvas (priedas)

Tarp purkštuvo ir antgalio galite prijungti ilgintuvą.

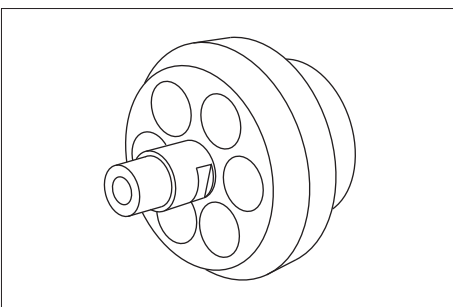


Rankena (priedas)

Rankeną galima pritvirtinti prie ilgintuvo.



Darbinis apšvietimas (priedas)



Darbinis apšvietimas pritvirtinamas tarp purkštuvo ir antgalio. Į ir išjungimas yra aprašytas skyriuje „Naudojimas/Pagrindiniai nustatymai“.

Suslėgto oro tiekimo prijungimas

Pastaba

Kad prietaisas veiktų be gedimų, suslėgtame ore turi būti mažas drėgmės kiekis (maksimaliai 5% atitinkamos oro drėgmės, prisotinimo temperatūra žemiau 0°C). Suslėgtame ore neturi būti naftos, purvo ir svetimkūnių. Suslėgtas oras turi būti sausas ir neužterštas alyva, o prie kompresoriaus turi būti prijungtas aušintuvas ir atskyriklis.

- Užsukite slėgio sumažinimo sklaidį.
- Suslėgto oro tiekimo laidą prijunkite prie prietaiso suslėgto oro jungties. Negalima viršyti maksimalaus leistino 1MPa (10 bar) slėgio.

Junkite prietaisą į elektros tinklą

⚠ Pavojus

Srovės smūgio pavojus.

Naudojamas elektros tinklo lizdas turi būti sumontuotas elektriko ir atitikti standarto IEC 60364-1 reikalavimus.

Prietaisą junkite tik prie įžeminto srovės šaltinio.

Naudojamas tinklo lizdas turi būti lengvai prieinamoje vietoje, 0,6–1,9 m aukštyje virš grindų.

Tinklo lizdas turi būti operatoriui matomoje vietoje.

Prietaise turi būti įrengtas apsauginis B tipo 30 mA laikinosios srovės jungiklis.

Kiekvieną kartą prieš naudodami prietaisą, patikrinkite, ar nepažeistas prietaiso maitinimo kabelis. Jei pažeistas maitinimo kabelis, nenaudokite prietaiso. Pažeistą maitinimo kabelį privalo pakeisti elektrikas. Naudojamas ilgintuvas turi užtikrinti IPX4 apsaugą, o kabelio konstrukcija atitikti bent H 07 RN-F 3G1,5.

- Įkiškite prietaiso kištuką į rozetę.

Valdymas

Sauso oro pripildymas

⚠ Pavojus

Šalto nudegimo pavojus. Sauso ledo temperatūra siekia -79 °C. Be apsauginių priemonių nelieskite sauso ledo ir šaltų prietaisų dalių. Dėvėkite apsaugines pirštines ir apsauginius drabužius.

- Atidarykite sauso ledo kameros dangtį.
- Patikrinkite, ar sauso ledo kameroje nėra svetimkūnių ir nuosėdų, radę, juos pašalinkite.
- Pripildykite į kamerą sauso ledo.

Atsargiai

Pavojus pažeisti prietaisą. Purškiamai srovei gali būti naudojamos tik sauso ledo granulės. Naudojant kitokias medžiagas purškimui prarandama garantijos teisė.

- Uždarykite sauso ledo kameros dangtį.

Pastaba

Norint išvengti prietaiso gedimų dėl ištirpusių sauso ledo granuliu, geriausia sunaudoti visą sauso ledo kameros turinį prieš ją vėl pripildant nauju sausu ledu. Prieš ilgesnę prietaiso veikimo pertrauką, su juo reikėtų dirbti tol, kol sauso ledo kamera ištuštėja arba ją būtina ištuštinti funkcijos Sauso ledo ištuštinimas pagalba.

Nuostatos

Pastaba

Reikalingos nuostatos priklauso nuo to, iš kokios medžiagos pagamintas valomas paviršius ir į užterštumą.

- Pasukę atblokuokite avarinį išjungiklį.
- Prietaiso jungiklį nustatykite ties „I“.
- Pasukite raktinį jungiklį laikrodžio rodyklės kryptimi.
- Srovės slėgį nustatykite su mygtukais Padidinti/sumažinti srovės slėgį

Pastaba

Kuo didesnis nustatytas srovės slėgis, tuo intensyvesnis valymo poveikis.

- Sauso ledo tiekimą nustatykite su mygtukais Padidinti/sumažinti sauso ledo tiekimą.
- Raktinį jungiklį pasukite prieš laikrodžio rodyklę ir ištraukite raktą. Automatiškai užsiveriant raktų skylutei neleidžiama nešvarumams patekti į vidų prietaiso veikimo metu. Ištraukus raktą, prietaisas apsaugomas nuo nustatymų pakeitimų ir statistinių duomenų atstatymo.

Naudojimas

- Techninės priežiūros darbus atlikite kasdien prieš darbo pradžią (žr. skyrių „Priežiūra ir aptarnavimas“).

⚠ Pavojus

Pavojus susižeisti lekiančiomis sauso ledo granulėmis. Purkštuvu nenukreipkite į žmones. Prieš naudodami prietaisą pašalinkite iš naudojimo vietos pašalinius asmenis ir neprileiskite jų naudodami prietaisą (pvz., naudodami užtvara).

Naudodami prietaisą, nelieskite antgalio angos ar sauso ledo srovės.

Prieš atjungdami purškiamąją žarną nuo purkštuvo, būtinai atjunkite suslėgto oro tiekimą iš purkštuvo į žarną, pašalinkite slėgį iš prietaiso ir ištraukite tinklo kištuką iš lizdo.

- Atitverkite darbo vietą ir užtikrinkite, kad darbo metu ten nepatektų pašaliniai asmenys.

⚠ Pavojus

Pavojus uždusti nuo anglies dvideginio. Sauso ledo granulės sudarytos ir tvirto anglies dioksido. Naudojant prietaisą, darbo vietoje padidėja anglies dvideginio koncentracija ore. Pakankamai vėdinkite darbo vietą, jei reikia, naudokite įspėjamąją įrangą. Didelės anglies dvideginio koncentracijos ore požymiai:

- 3...5%: galvos skausmas, dažnas kvėpavimas.
- 7...10%: galvos skausmas, pykinimas, galimas sąmonės praradimas.

Atsiradus šiems požymiams, nedelsdami išjunkite prietaisą ir išeikite į gryną orą ir prieš pradėdami dirbti iš naujo pagerinkite vėdinimą arba naudokite kvėpavimo apsaugą.

Vadovaukitės sauso ledo gamintojo saugos duomenų lapu.

⚠ Pavojus

Saugokitės sveikatai pavojingų medžiagų. Jei dirbant gali atsirasti sveikatai pavojingų dulkių, prieš darbo pradžią imkitės reikiamų saugos priemonių.

⚠ Pavojus

Sprogimo pavojus!

Nedirbinėkite vienu metu lengvųjų metalų ir geležies sudėtyje turinčių dalių.

Jei pakaitomis apdirbami lengvieji metalai ir geležies sudėtyje turinčios dalys, prieš pradėdami apdirbti kitą medžiagą, išvalykite darbo patalpą ir siurbimo įrenginį.

- Dirbdami mažose patalpose, užtikrinkite gerą vėdinimą, kad anglies dvideginio koncentracija patalpoje nepasiektų pavojingos ribos.

- Prireikus pritvirtinkite valomą daiktą.

⚠ Pavojus

Dėl elektrostatinės iškrovos kyla pavojus susižaloti ir pažeisti elektroninius elementus. Atliekant valymą, valomas daiktas gali elektriškai įsikrauti. Valomą daiktą įžeminkite ir išlaikykite įžeminimą, kol jį valysite.

⚠ Įspėjimas

Į sauso ledo granuliu kamerą patekus svetimkūniams, kyla pažeidimo pavojus. Naudojant sauso ledo granuliu kamerą, jos dangtelis turi būti uždarytas.

- Įžeminimo lyną (tik „IB 7/40 Advanced“ modelyje) elektros srovei laidžiu būdu sujunkite su valomu daiktu arba valomą daiktą įžeminkite kitu būdu.

- Naudokite apsauginius drabužius, pirštines, gerai priglundančius apsauginius akinius ir klausos organų apsaugos priemones.

- Įjunkite suslėgto oro tiekimą.

- ➔ Pasukę atblokuokite avarinį išjungiklį.
- ➔ Pasirinkite saugią vietą stovėti ir užtikrinkite tvirtą kūno laikyseną, kad purkštuvu atatranka negalėtų Jūsų išmušti iš pusiausvyros. Siekiant užkirsti kelią staigiai atatrakai, galima nustatyti lėtą srovės slėgio didėjimą (žr. skyrių „Naudojimas/Pagrindiniai nustatymai“, meniu įrašą Švelni pradžia).
- ➔ Paspauskite purkštuvu apsaugos mygtuką.
- ➔ Paspausdami purkštuvu spragtuką, įjunkite sauso ledo srovę ir atlikite valymo veiksmus.

Pastaba

Modelyje IB 7/40 Advanced papildomas sauso ledo granuliu dozavimas išjungiamas ir įjungiamas naudojant sauso ledo dozavimo įjungimo/išjungimo mygtuką, esantį ant purkštuvu. Kai dozavimas išjungtas, mygtukas šviečia raudonai, ekrane rodoma „Ice off“ (ledo tiekimas išjungtas). Modelyje „IB 7/40 Advanced“ purkštuvu papildomai galima reguliuoti srovės slėgį ir sauso ledo kiekį.

⚠ Ispėjimas

Pavojus pažeisti dozatorių dėl purvo. Purkšdami sauso ledo granules, laikykite uždarytą sauso ledo granuliu kamerą, kad į ją nepatektų lekiantys nešvarumai.

Avarinis išjungimas

- ➔ Atleiskite purkštuvu spragtuką.
- ➔ Paspauskite avarinį išjungiklį. Sauso ledo dozatorius sustabdomas ir iš antgalio nustoja pūsti oras.
- ➔ Sustabdykite suslėgto oro tiekimą.

Prietaiso įjungimas po to, kai buvo paspaustas avarinis išjungiklis

- ➔ Pasukę atblokuokite avarinį išjungiklį.

Darbo nutraukimas

- ➔ Atleiskite purkštuvu spragtuką.
- ➔ Darbo pertraukų metų purkštuvą galite laikyti ant prietaiso laikiklio.

Pastaba

Darant ilgesnę prietaiso veikimo pertrauką sauso ledo kameroje gali iširti sauso ledo granules. Nedaryti ilgesnės nei 20 minučių prietaiso veikimo pertraukos. Prieš darydami ilgesnę prietaiso veikimo pertrauką, ištuštinkite sauso ledo kamerą.

Nupūskite nuosėdas

Vandens filtras valo prietaisui tiekiamą suslėgtą orą. Todėl nuosėdos nugula vandens filtre, kurį laikas nuo laiko reikia ištuštinti.

- ➔ Po nuosėdų nusėdimo vieta pastatykite nuosėdų surinkimo indą.
- ➔ Lėtai atidarykite slėgio sumažinimo sklandį ir laukite, kol nuosėdos pasišalinis iš prietaiso.

Pastaba

Dėl aplinkos apsaugos prašome nuosėdas pašalinti nekenkiant aplinkai.

Statistikos duomenų funkcija

Atkurkite duomenis

- ➔ Prietaiso jungiklį nustatykite ties „I“.
- ➔ Trumpai paspaudus statistikos duomenų mygtuką, parodoma prietaiso veikimo trukmė.
 - t: Prietaiso veikimo trukmė nuo paskutiniojo duomenų atstatymo.
 - T: Bendra prietaiso veikimo trukmė.
- ➔ Trumpai paspaudus statistikos duomenų mygtuką, parodomas perdirbtas sauso ledo kiekis.
 - m: Sauso ledo kiekis nuo paskutiniojo duomenų atstatymo.
 - M: Bendras sauso ledo kiekis.
- ➔ Trumpai paspaudus statistikos mygtuką, parodomas vidutiniškai sunaudojamas sauso ledo kiekis.
 - q: Vidutiniškai sunaudojamo sauso ledo kiekis nuo paskutiniojo duomenų atstatymo.
 - Q: Bendras vidutiniškai sunaudojamas sauso ledo kiekis.

Atstatykite duomenis.

- ➔ Pasukite raktinį jungiklį laikrodžio rodyklės kryptimi.
- ➔ Paspauskite mygtuką Statistikos duomenys 4 sekundes.

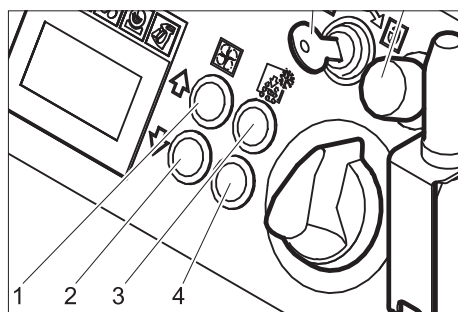
Pastaba

Bendrujų duomenų negalima ištrinti.

Pagrindiniai parametrai

- ➔ Tuo pačiu metu spauskite ir tvirtai laikykite mygtukus Padidinti srovę ir Sumažinti srovę, pasukite raktinį jungiklį laikrodžio rodyklės kryptimi.

Esant įjungtam darbo režimui Pagrindiniai nustatymai, mygtukai atlieka tokias funkcijas:



- 1 Padidinti vertę
- 2 Sumažinti vertę
- 3 Menu įrašas į viršų
- 4 Menu įrašas į apačią

Menu įrašas	Nustatymų intervalas	Aprašymas
Švelni pradžia	0, 1, 2, 3, 4, 5 sekundės	Švelnus įsibėgėjimas, trukmė: kol pasiekiamas pasirinktas srovės slėgis
T_ išmetimas	1, 2, 3, 4, 5 minutės	Sauso ledo ištuštinimo veikimo trukmė
Kalba	metrinė, nustatytoji	Matmenys metriniai: kg/h, MPa standartiniai: lbs, psi
Apšvietimas	ON/OFF	[-]išjungti antgalio apšvietimą (parinktis)
Demonstracinis režimas	ON/OFF	Demonstracinis veikimas: Imituojamas naudojimas, suslėgto oro ir sauso ledo tiekimas sustabdytas.

Užbaigti pagrindinius nustatymus

- ➔ Pasukti raktinį jungiklį prieš laikrodžio rodyklę.

Naudojimo nutraukimas

⚠ Pavojus

Šalto nudegimo pavojus. Sauso ledo temperatūra siekia -79°C . Be apsauginių priemonių nelieskite sauso ledo ir šaltų prietaisų dalių. Dėvėkite apsaugines pirštines ir apsauginius drabužius.

⚠ Pavojus

Pavojus susižeisti lekiančiomis sauso ledo granulėmis. Purkštuvu nenukreipkite į žmones. Prieš naudodami prietaisą pašalinkite iš naudojimo vietas pašalinius asmenis ir neprileiskite jų naudodami prietaisą (pvz., naudodami užtvartą).

- ➔ Nutraukite suslėgto oro tiekimą.
- ➔ Po nuosėdų nusėdimo vieta pastatykite nuosėdų surinkimo indą.
- ➔ Lėtai atidarykite slėgio sumažinimo sklandį ir laukite, kol nuosėdos ir suslėgtas oras pasišalinis iš prietaiso.
- ➔ Surinkimo indą pastatykite po sauso ledo išleidimo angą.
- ➔ Paspauskite mygtuką Sauso ledo kameros ištuštinimas ir laukite, kol sauso ledo kamera ištuštės. Sauso ledo ištuštinimas sustoja po nustatyto laiko (žr. skyrių „Pagrindiniai nustatymai“).

Jei reikia, daug kartų spauskite mygtuką Sauso ledo kameros ištuštinimas.

Pastaba

Dėl aplinkos apsaugos prašome nuosėdas pašalinti nekenkiant aplinkai.

- ➔ Prietaiso jungiklį nustatykite į padėtį „0/OFF“.
- ➔ Atjunkite suslėgto oro tiekimą prietaisui.
- ➔ Ištraukite prietaiso kištuką iš kištukinio lizdo.
- ➔ Nuvalykite ir suvyniokite įžeminimo laidą.

Transportavimas

⚠ Pavojus

Nelaimingo atsitikimo pavojus dėl sauso ledo likučių prietaise. Prieš transportuodami prietaisą uždaroje transporto priemonėje, visiškai pašalinkite iš prietaiso sausą ledą, kad apsaugotumėte kartu važiuojančius asmenis nuo anglies dvideginio poveikio.

Atsargiai

Sužalojimų ir pažeidimų pavojus! Transportuojant prietaisą, reikia atsižvelgti į jo svorį.

- ➔ Prieš transportuodami prietaisą, atlikite visus skyriuje „Naudojimo nutraukimas“ nurodytus veiksmus.
- ➔ Įkelkite prietaisą į transporto priemonę.
- ➔ Blokuokite varomųjų ratų stovėjimo stabdį.
- ➔ Pritvirtinkite prietaisą transporto priemonėje įtempiamaisiais diržais.

Laikymas

Atsargiai

Sužalojimų ir pažeidimų pavojus! Pastatant laikyti prietaisą, reikia atsižvelgti į prietaiso svorį.

Šį prietaisą galima laikyti tik patalpose.

⚠ Pavojus

Pavojus uždusti nuo susikaupusio anglies dvideginio. Sauso ledo granules laikykite tik gerai vėdinamose vietose.

Priežiūra ir aptarnavimas

Pastabos dėl priežiūros

Įrenginys saugiai veiks, jei bus reguliariai tikrinamas pagal šį priežiūros planą.

Naudokite tik originalias arba gamintojo rekomenduojamas atsargines dalis, pavyzdžiui:

- atsargines ir susidėvintas dalis,
- papildomos įrangos dalis,
- eksploatacines medžiagas,
- valiklius.

⚠ Pavojus!

Atliekant prietaiso priežiūrą, kyla nelaimingo atsitikimo pavojus. Prieš vykdydami prietaiso priežiūrą, atlikite visus skyriuje „Naudojimo nutraukimas“ nurodytus veiksmus.

⚠ Pavojus

Pavojus nudegti sausu ledu arba šaltomis prietaisų dalimis. Atlikdami prietaiso priežiūrą naudokite nuo šalčio apsaugančius

drabužius arba pašalinkite iš prietaiso sausą ledą ir palaukite, kol jis atšils.

Jokiu būdu nedėkite sauso ledo į burną.

⚠ Įspėjimas

Pažeidimo pavojus. Purkštuvu nevalykite tirpikliais, benzinu arba alyvos savo sudėtyje turinčiomis valomosiomis priemonėmis.

Sutartis dėl aptarnavimo darbų

Siekiant užtikrinti patikimą įrangos veikimą, rekomenduojama sudaryti techninės priežiūros sutartį. Kreipkitės į vietinę „Kärcher“ techninės priežiūros tarnybą.

Aptarnavimo planas

Kas dieną prieš darbo pradžią

- ➔ Atidžiai patikrinkite, ar neištrūkusi, nesulenкта ir kitaip nepažeista purškiamoji žarna. Minkštos vietos žarnoje parodo vidinės žarnos pusės nusidėvėjimą. Sugedusią arba panaudotą žarną pakeiskite nauja.
- ➔ Patikrinkite, ar nepažeisti elektros laidai ir tinklo kištukas. Pažeistas dalis perduokite pakeisti klientų aptarnavimo tarnybai.

Kas 100 eksploatacinių valandų

- ➔ Patikrinkite purškiamosios žarnos jungtis prie prietaiso ir purkštuvu. Pakeiskite pažeistą žarną, o pažeistas prietaiso ar purkštuvu jungtis perduokite pakeisti klientų aptarnavimo tarnybai.
- ➔ Patikrinkite, ar nepažeistas ir sandarus dozatorius. Radę pažeidimų ar nesandarių vietų, kreipkitės į klientų aptarnavimo tarnybą.
- ➔ Patikrinkite, ar tvirtai laikosi galinių ratų tvirtinimo uždangos.

Kas 500 valandų arba kasmet

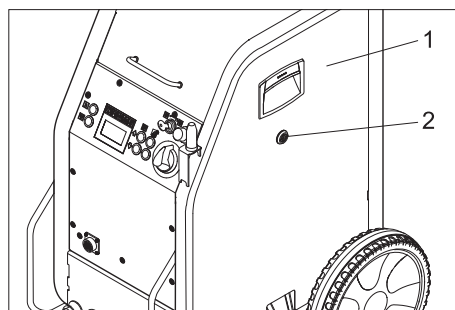
- ➔ Patikrinkite prietaisą klientų aptarnavimo tarnyboje.

Kas 2 metus

- ➔ Ne rečiau nei kas 2 metus pakeiskite purškiamąją žarną.

Prietaiso atidarymas

Norėdami atlikti tam tikrus priežiūros darbus, turite nuimti šonines prietaiso uždangas:

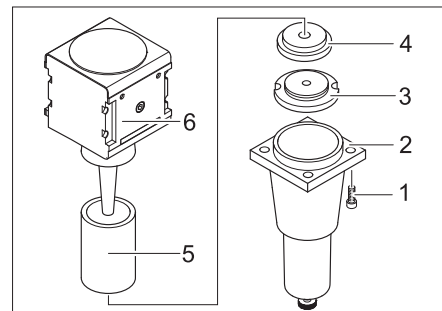


- 1 Šoninė uždanga
- 2 Fiksatoriai

- ➔ Greitai uždare, atidarykite sukdami prieš laikrodžio rodyklę.
- ➔ Nuimkite šonines prietaiso uždangas.

Aptarnavimo darbai

Pakeiskite filtro kasetę vandens filtre.



- 1 Varžtas
- 2 Apatinė dalis
- 3 Veržlė
- 4 Diskas
- 5 Filtro kasetė
- 6 Viršutinė dalis

- ➔ Išsukite 4 varžtus.
- ➔ Nuimkite apatinę dalį.
- ➔ Nusukite veržlę.
- ➔ Nuimkite diską.
- ➔ Išimkite filtro kasetę ir pakeiskite ją nauja.
- ➔ Vėl surinkite vandens atskyriklį atvirkštine tvarka.

Patikros

Pagal BGV D 26 ekspertai turi atlikti šias patikras. Patikros rezultatai turi būti pateikti patikros pažymoje. Patikros pažymą prietaiso naudotojas privalo saugoti iki kitos patikros.

Po ilgiau nei vienerius metus trukusios darbo pertraukos

- ➔ Patikrinkite prietaiso kokybę ir veikimą.

Pakeitę prietaiso stovėjimo vietą

- ➔ Patikrinkite prietaiso kokybę, veikimą ir stabilumą.

Atlikę remonto darbus arba pakeitimus, kurie gali paveikti darbo saugą

- ➔ Patikrinkite prietaiso kokybę, veikimą ir stabilumą.

Pagalba gedimų atveju

⚠ Pavojus!

Atliekant prietaiso priežiūrą, kyla nelaimingo atsitikimo pavojus. Prieš vykdydami prietaiso priežiūrą, atlikite visus skyriuje „Naudojimo nutraukimas“ nurodytus veiksmus.

⚠ Pavojus

Pavojus nudegti sausu ledu arba šaltomis prietaisų dalimis. Atlikdami prietaiso priežiūrą naudokite nuo šalčio apsaugančius drabužius arba pašalinkite iš prietaiso sausą ledą ir palaukite, kol jis atšils. Jokiu būdu nedėkite sauso ledo į burną.

Ekrane rodomi sutrikimai

Ekrano rodmuo	Kontrolinė lempu- tė (KL)	Galimos priežastys	Šalinimas	Kas turi pašalinti
E001	KL Valdymo įtampa šviečia raudonai	Valdymo įtampa per žema	Įrenginį išjunkite, truputį palaukę vėl įjunkite. Patikrinkite kištukinį lizdą. Jei vėl rodomas sutrikimo kodas, kreipkitės į Kärcher klientų aptarnavimo tarnybą.	Naudotojas
E002	KL Avarinis išjungimas šviečia raudonai	Paspauostas avarinis išjungiklis	Pasukę atblokuokite avarinį išjungiklį.	Naudotojas
E003	KL Suslėgtas oras šviečia raudonai	Per mažas suslėgto oro tiekimo slėgis	Padidinkite slėgį. Įrenginį išjunkite, truputį palaukę vėl įjunkite.	Naudotojas
E004	KL Tiekimas šviečia raudonai	Gedimas dozuojuojant	Įrenginį išjunkite, truputį palaukę vėl įjunkite. Jei vėl rodomas sutrikimo kodas, kreipkitės į Kärcher klientų aptarnavimo tarnybą.	Naudotojas
E005	KL Purkštuvus šviečia raudonai	Pažeistas prietaiso ir purkštuvo sujungimas.	Patikrinkite, ar teisingai sujungtos sujungimo movos valdymo linijoje. Apžiūrėkite, ar nepažeistas valdymo laidas.	Naudotojas
E006	KL Purkštuvus šviečia raudonai	Trumpas sujungimas purkštuve arba valdymo laide	Pakeiskite purkštuvą arba purškiamąją žarną valdymo kabeliu.	Naudotojas
E007	KL Suslėgtas oras šviečia raudonai	Gedimas suslėgto oro jungtyje	Kreipkitės į klientų aptarnavimo tarnybą.	Naudotojas
E008	KL Purkštuvus šviečia oranžine spalva	Įjungimo arba avarinio išjungimo mygtuko paspaudimo metu neveikė purkštuvo spragtukas	Atjunkite purkštuvo spragtuką.	Naudotojas

Ekране nerodomi sutrikimai

Gedimas	Galimos priežastys	Šalinimas	Kas turi pašalinti
Įjungus pagrindinį jungiklį, ekrane nepateikiama jokių rodmenų	Į kištukinį lizdą įkišti kištukas.	Įkiškite prietaiso kiškuką į kištukinį lizdą.	Naudotojas
	Suveikė saugiklis F1	Nuimti šoninę uždangą ir spustelint atblokuoti saugiklį F1.	Naudotojas
Paspaudus spragtuką, nepurškiamo suslėgto oro srovė	Per mažas slėgis suslėgto oro tiekimo sistemoje	Patikrinti slėgį	Naudotojas
	Nustatytas per žemas srovės slėgis	Padidinti srovės slėgį	Naudotojas
	Nutrauktas įtampos tiekimas	Kontroliuokite įtampos tiekimą. Kontrolinė lemputė „Gerät ein“ turi šviesti žaliai.	Naudotojas
	Paspaustas avarinis išjungiklis	Sukdami išjunkite avarinį išjungiklį. Kontrolinė lemputė „Gerät ein“ turi šviesti žaliai.	Naudotojas
	Netinkamai prijungta valdymo linija	Patikrinti valdymo linijos ir purkštuvo bei valdymo linijos ir prietaiso jungtis.	Naudotojas
	Sugedusi valdymo linija	Pakeisti purškiamąją žarną	Naudotojas
Per silpna purškiamo srovė	Nustatytas per žemas srovės slėgis	Padidinti srovės slėgį	Naudotojas
	Suslėgto oro sistemos slėgis yra per žemas arba per mažas kompresoriaus debitas	Patikrinti slėgį ir debitą	Naudotojas
	Vandens filtre užsikimšusi filtro kasetė.	Pakeisti vandens atskyriklio filtro kasetę	Naudotojas
	Užsikimšusi purškiamoji žarna arba purkštuvai	Leiskite vidurinei purškiamajai žarnai ir purkštuvui atšilti ir pašalinkite užsikimšimo priežastis. Padidinkite darbo slėgį ir / arba sumažinkite sauso ledo tiekimą.	Naudotojas
Su suslėgtu oru nepurškiamos sauso ledo granulės	Išjungtas sauso ledo dozavimas (tik „IB 7/40 Advanced“), ant purkštuvo esantis sauso ledo dozavimo įjungimo/išjungimo mygtukas šviečia raudonai, ekrane rodoma „Ice off“.	Paspauskite mygtuką Sauso ledo tiekimas ant purkštuvo.	Naudotojas
	Tuščia sauso ledo kamera	Pripildykite sauso ledo kamerą	Naudotojas
	Ištirpęs sausas ledas	Ištuštinkite sauso ledo kamerą ir pripildykite naujomis sauso ledo granulėmis.	Naudotojas
	Vibracinis stendas prie sauso ledo kameros neveikia	Kreipkitės į klientų aptarnavimo tarnybą.	Naudotojas
	Perkrautas dozatoriaus pavaros variklis	Leiskite dozatoriui atšilti	Naudotojas
	Suslėgtas oras patenka į sauso ledo kamerą	Išvalyti dozatoriaus slėgio išlyginimo kanalą	Klientų aptarnavimo tarnyba
	Sugedęs dozatoriaus diskas	Pakeisti dozatoriaus diską	Klientų aptarnavimo tarnyba

Techniniai duomenys

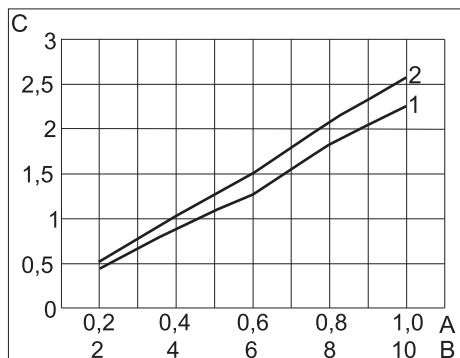
Elektros įranga		
Įtampa	V	220...240
Srovės rūšis		1~
Dažnis	Hz	50
Prijungiamų įtaisų galia	kW	0,6
Nuotėkio srovė, tip.	mA	7,5
Apsauginis laikinosios srovės jungiklis	delta I A	0,03
Suslėgtas oras		
Nominalusis žarnos plotis	coliais	1/2
Tiekimo slėgis (maks.)	MPa (barai)	1,0 (10)
Tiekimo slėgis (min.)	MPa (barai)	0,2 (2)
Suslėgto oro sąnaudos	m ³ /min	0,5...3,5
Suslėgto oro kokybė	*	
Galia		
Srovės slėgis (maks.)	MPa (barai)	1,0 (10)
Tiekimo slėgis (maks.)	mm	3
Sauso ledo sąnaudos	kg/h	15...50
Matmenys		
Sauso ledo kameros talpa	kg	15
Plotis	mm	510
Gylis	mm	768
Aukštis	mm	1096
Svoris IB 7/40 Classic, veikiantis	kg	93
„IB 7/40 Advanced“ masė, parengtas naudoti	kg	95
„IB 7/40 Classic“ masė, tuščias, be priedų	kg	70
„IB 7/40 Advanced“ masė, tuščias, be priedų	kg	71
Srovės įrenginio svoris (Vidurinė purškiamoji žarna, purkštuvas, įrankių dėtuė)	kg	6,75
Purkštuvo atatrakos jėga (maks.)	N	30
Purkštuvo sukimosi momentas (maks.), tik lenktame antgalyje	N	8
Prietaiso vibracija		
Purkštuvas	m/s ²	1,2
Purškiamoji žarna	m/s ²	1,2

* sausas ir neužterštas alyva, o prie kompresoriaus turi būti prijungtas aušintuvas ir atskyriklis

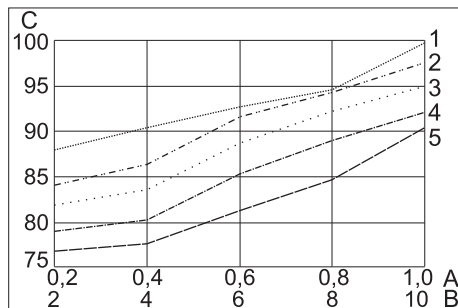
Suslėgto oro poreikis

Triukšmo lygis

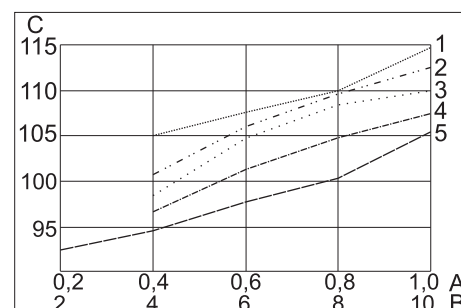
Triukšmo lygis



- A Slėgis, MPa
 B Slėgis, bar
 C Debitas, m³/min.
 1 tiesūs antgaliai
 2 lenkti antgaliai



- A Slėgis, MPa
 B Slėgis, bar
 C Triukšmo lygis dB(A)
 1 Apvalusis srovės antgalis, trumpas
 2 Plokščiasis srovės antgalis, trumpas
 3 Plokščiasis srovės antgalis, lenktas
 4 Apvalusis srovės antgalis, ilgas
 5 Plokščiasis srovės antgalis, ilgas, yra pakuotėje



- A Slėgis, MPa
 B Slėgis, bar
 C Triukšmo lygis dB(A)
 1 Apvalusis srovės antgalis, trumpas
 2 Plokščiasis srovės antgalis, trumpas
 3 Plokščiasis srovės antgalis, lenktas
 4 Apvalusis srovės antgalis, ilgas
 5 Plokščiasis srovės antgalis, ilgas, yra pakuotėje

Priedai

Apsauginiai užtvagai

Gerai priglundantys, nerasojančios apsauginiai akiniai, dalys-Nr.: 6.321-208.0

Nuo šalčio saugančios pirštinės su slydimą mažinančiu profiliu, III kategorija pagal EN 511, dalys-Nr.: 6.321-210.0

Klauso organų apsauga su galvos lankečiu, dalys-Nr.: 6.321-207.0

Purškiamasis įrenginys

Apvalusis srovės antgalis, trumpas
Dalys-Nr.: 4.321-236.0

Apvalusis srovės antgalis, ilgas
Dalys-Nr.: 4.321-234.0

Plokščiasis srovės antgalis, trumpas
Dalys-Nr.: 4.321-237.0

Plokščiasis srovės antgalis, ilgas, yra pa-
kuotėje
Dalys-Nr.: 4.321-235.0

Apvalusis srovės antgalis, lenktas
Dalys-Nr.: 4.321-249.0

Plokščiasis srovės antgalis, lenktas
Dalys-Nr.: 4.321-250.0

Kodavimo įrenginys
Dalys-Nr.: 4.110-015.0

Antgalių ilgintuvas, 300 mm ilgio
Dalys-Nr.: 5.760-001.0

Rankena
Dalys-Nr.: 4.321-248.0

Darbinis apšvietimas
Dalys-Nr.: 2.815-421.0

Garantija

Kiekvienoje šalyje galioja mūsų įgaliotų pardavėjų nustatytos garantijos sąlygos. Galimus prietaiso gedimus garantijos galiojimo laikotarpiu pašalinsime nemokamai, jei tokių gedimų priežastis buvo netinkamos medžiagos ar gamybos defektai. Dėl garantinių gedimų šalinimo kreipkitės į savo pardavėją arba artimiausią klientų aptarnavimo tarnybą pateikdami pirkimą patvirtinantį kasos kvitą.

EB atitikties deklaracija

Šiuo pareiškiamo, kad toliau aprašyto aparato brėžiniai ir konstrukcija bei mūsų į rinką išleistas modelis atitinka pagrindinius EB direktyvų saugumo ir sveikatos apsaugos reikalavimus. Jei mašinos modelis keičiamas su mumis nepasitarus, ši deklaracija nebegalioja.


Gaminys: Sauso ledo purkštuvai
Tipas: 1.574-xxx


Specialios EB direktyvos:
2006/42/EB (+2009/127/EB)
2004/108/EB

Taikomi darnieji standartai:
EN 55014-1: 2006 + A1: 2009
EN 55014-2: 1997 + A2: 2008
EN 60335-1
EN 61000-3-2: 2006 + A2: 2009
EN 61000-3-3: 2008
EN 62233: 2008

Taikomi nacionaliniai standartai:
GS-STE-13 (remiantis)

Pasirašantys asmenys yra įgalioti parduotuvės vadovybės.


H. Jenner
CEO


S. Reiser
Head of Approbation

Dokumentaciją tvarkyti įgaliotas asmuo:
S. Reiser

Alfred Kärcher GmbH & Co. KG
Alfred-Kärcher-Str. 28 - 40
71364 Winnenden (Germany)
Tel.: +49 7195 14-0
Faksas: +49 7195 14-2212

Winnenden, 2012/06/01

Загальні вказівки щодо безпеки

⚠ **Обережно!**

Небезпека ураження через ненавмисне увімкнення приладу. Перед початком роботи з приладом витягнути штекер з розетки.

⚠ **Обережно!**

Небезпека холодового опіку сухим льодом або холодними частинами приладу. Під час роботи з приладом носити захисний одяг або видалити сухий лід та дати приладу нагрітися. Ніколи не брати сухий лід до роти.

⚠ **Попередження**

Небезпека нещасного випадку через ударну силу розпилювача. Перед натисканням на спуск пістолету зайняти безпечне місце та добре тримати пістолет.

⚠ **Обережно!**

Небезпека поранення відлітаючими предметами. Легкі об'єкти чищення зафіксувати так, щоб уникнути їх зміщення струменем сухого льоду.

⚠ **Попередження**

Пристрій не використовуйте, коли в зоні досяжності є інші люди, особливо, якщо вони не мають захисного одягу. Експлуатація пристрою забороняється в разі пошкодження мережевого шнура або важливих частин пристрою, наприклад, запобіжників, шлангу подачі речовини для очищення, струминних пістолетів. Небезпека заземлення дозатором. Перед зняттям захисної пластини з контейнера для сухого льоду обов'язково витягнути штепсельну вилку пристрою з розетки.

Інструкції та директиви

Для експлуатації цього приладу у ФРН діють наступні інструкції та директиви (можна отримати у Carl Neumanns Verlag KG, Luxemburger Straße 449, 50939 Кцін)

- BGV D 26 Робота зі струменями
- Вказівки щодо виконання до BGV D 26
- BGR 117 Роботи у тісних приміщеннях
- BGR 189 Застосування захисного одягу
- BGR 195 Застосування захисних рукавиць
- BGR 500 Роботи з пристроями для проведення струминного чищення
- BGI 534 Роботи у тісних приміщеннях
- BGI 836 Застереження щодо газу

Захисні пристрої

Кнопка аварійного вимкнення

При натисненні на кнопку аварійного вимкнення дозування сухого льоду зупиняється і потік повітря з форсунки уривається.

Виключення у надзвичайному випадку

- Відпустити спуск пістолета.
- Натиснути кнопку аварійного вимкнення.

Дозування сухого льоду зупинено та потік повітря з сопла припинився.

- Призупинення забезпечення тиску повітря.

Правильне застосування

Прилад служить для видалення забруднення частинками сухого льоду, що розпиляються струменем повітря під тиском.

Прилад не повинен використовуватися вибухонебезпечній зоні.

Для струменя повинен використовуватись тільки сухий лід. Використання іншого засобу може привести до пошкодження приладу.

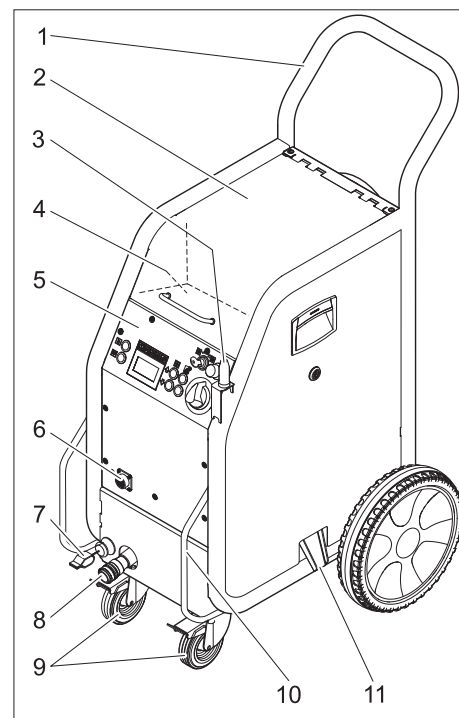
Призначення

Стиснене повітря потрапляє через редуційний клапан до струменевого пістолету. При натисканні спускового важеля струменевого пістолета клапан відкривається і з пістолета виходить струмінь повітря. Через дозатор у повітряний потік додатково додаються гранули сухого льоду. При застосуванні пристрою версії "IB 7/40 Advanced" підмішування через струменевий пістолет відключається. Часточки сухого льоду потрапляють на поверхню, що очищується, та видаляють бруд. Частинки сухого льоду температурою -79 °C створюють додаткову теплову напругу між брудом та очищуваним об'єктом, що також сприяє видаленню брудом. До того ж сухий лід на виході зразу ж перетворюється в газоподібний діоксид вуглецю і таким чином потребує об'єму у 700 разів більшого. Таким чином змішаний з сухим льодом бруд видаляється.

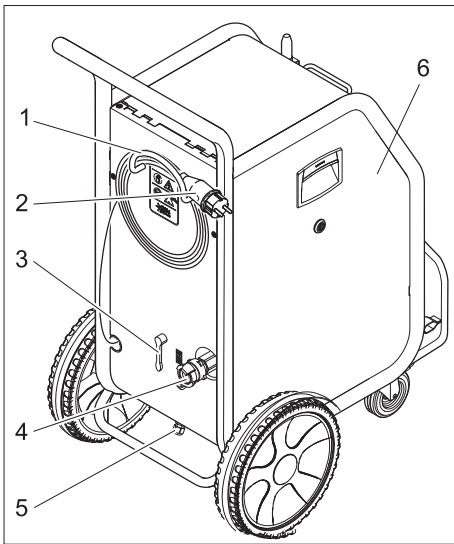
Під час роботи струменя, вібратор на контейнері із сухим льодом забезпечує безперервну подачу часток сухого льоду.

Елементи керування

Пристрій

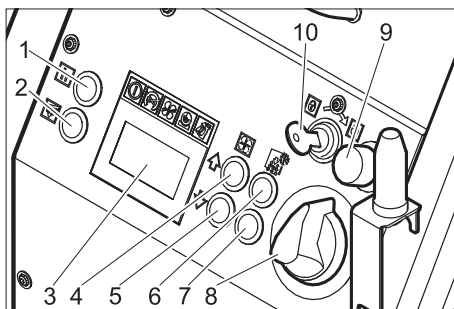


- 1 Тягова ручка
- 2 Кришка контейнера з сухим льодом
- 3 Тримач пістолету
- 4 Полиця для аксесуарів
- 5 Панель управління
- 6 Зчеплення управління
- 7 Заземлювальний трос, оснащений затискачем (тільки в IB 7/40 Advanced, опціонально для IB 7/40 Classic)
- 8 Зчеплення шлангу з засобом для очищення
- 9 Рульова стійка і гальма зі стопорним пристроєм
- 10 Рукоятка для транспортування, захисна передня дуга
- 11 Скидання сухого льоду, для спорожнювання резервуара



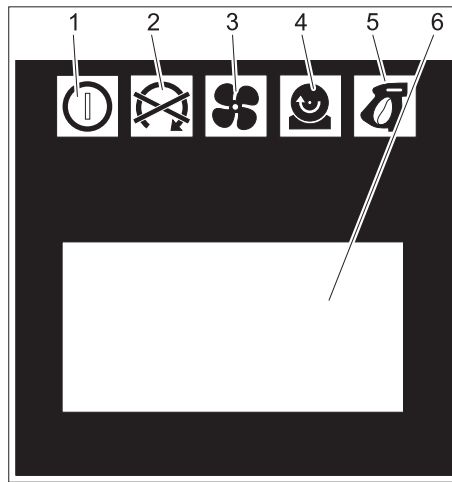
- 1 Тримач кабелю
- 2 Мережевий кабель з вилкою
- 3 Клапан скидання тиску, спорожнювання конденсату з водовіддільника
- 4 З'єднання для повітря під тиском
- 5 Відвід конденсату
- 6 запобіжник F1, під боковою обшивкою

Панель управління



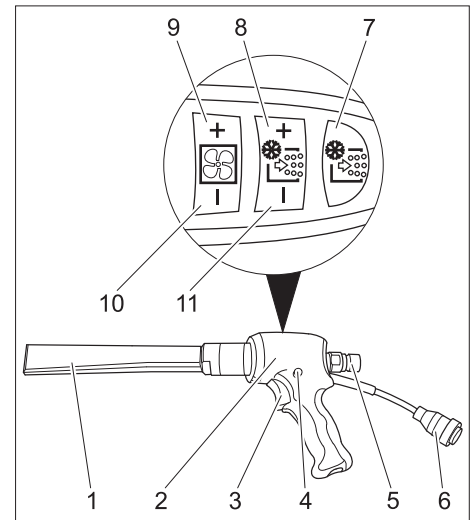
- 1 Кнопка "Статистика", скидання показань лічильника
- 2 Кнопка "Спорожнювання контейнера для сухого льоду"
- 3 Дисплей
- 4 Кнопка "Підвищений тиск струменю"
- 5 Кнопка "Зниження тиску струменю"
- 6 Кнопка "Збільшення дозування сухого льоду"
- 7 Кнопка "Зменшення дозування сухого льоду"
- 8 Апаратний вимикач
- 9 Кнопка аварійного вимкнення
- 10 Замок-вимикач

Дисплей



- 1 Контрольний індикатор "Напруга у системі керування"
зелений: Нормальна напруга у системі керування
червоний: Напруга у системі керування занадто низька
- 2 Контрольний індикатор "Кнопка аварійного вимикання"
червоний: Натиснуто кнопку аварійного вимикання
зелений: Кнопка аварійного вимикання не натиснута
- 3 Контрольний індикатор "Стиснене повітря"
зелений: Нормальний тиск
жовтогарячий: обраний тиск струменя не досягнутий
червоний: Занадто низький тиск (нижче 0,15 МПа/1,5 бар)
- 4 Контрольний індикатор "Дозуючий пристрій"
зелений: Привід справний
червоний: Привід несправний
- 5 Контрольний індикатор "Струминний пістолет"
зелений: Струминний пістолет справний
жовтогарячий: Натиснути спусковий важіль струминного пістолета під час включення
червоний: Струминний пістолет від'єднаний або пошкоджена лінія керування
- 6 Індикаторна панель

Розпилювач



- 1 Сопло
 - 2 Пістолет
 - 3 Спуск
 - 4 Кнопка запобіжника
 - 5 Зщеплення шлангу з засобом для очищення
 - 6 Зщеплення управління
- Тільки для IB 7/40 Advanced:**
- 7 Кнопка "Вкл/викл дозування сухого льоду"
Горить червоним світлом при виключеному дозуванні сухого льоду
 - 8 Кнопка "Збільшення дозування сухого льоду"
 - 9 Кнопка "Підвищений тиск струменю"
 - 10 Кнопка "Зниження тиску струменю"
 - 11 Кнопка "Зменшення дозування сухого льоду"

Введення в експлуатацію

⚠ Обережно!

- Небезпека поранення відлітаючими частинками сухого льоду.*
При підготовці приладу слід перевірити, щоб усі блоки були в відповідному робочому стані, особливо шланг з засобом для чищення. Пошкоджені частини змінити на нові. Очистити засмічені блоки та перевірити робочий стан приладу.
- ➔ Прилад ставити на горизонтальний, плоскій поверхні та заблокувати рульову стійку.
 - ➔ Під'єднати шланг з засобом для чищення до приладу і закріпити його.
 - ➔ Під'єднати пістолет до шлангу з засобом для чищення і закріпити його.
 - ➔ Під'єднати лінію управління до шлангу з засобом для чищення.
 - ➔ Під'єднати лінію управління до пістолету.

Сопла

Вказівка

Вибір форсунки залежить від матеріалу об'єкта, що очищається, та забруднення.

Усі сопла закручуються на різьбі пістолету без використання інструменту. В соплах є місце для ключа, що служить для ослаблення незйомних сопел за допомогою гайкового ключа.

⚠ Обережно!

Небезпека ураження через ненавмисне увімкнення пристрою. Перед проведенням заміни насадки слід вимкнути пристрій.

⚠ Попередження

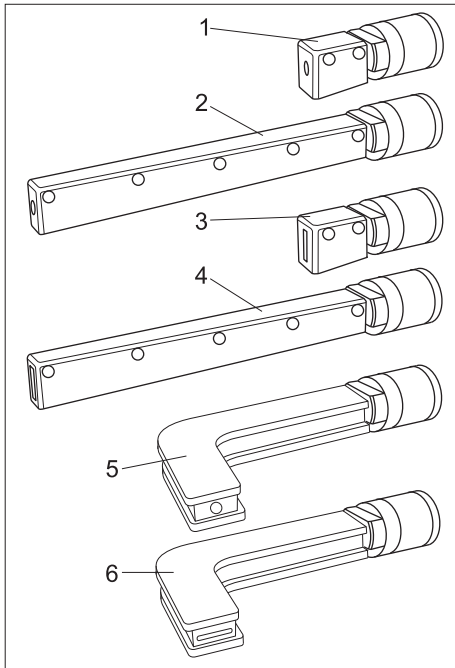
Небезпека травмування від контакту з холодною насадкою. Нагрівати насадку перед тим, як доторкнутися до неї, або носити захисні рукавички.

Увага!

Небезпека холодного заварювання. Перед монтажем різьблення форсунки змастити мастилом, що додається.

Струминні форсунки

Разом з плоскоструминною форсункою, що входить до комплекту постачання, є інші плоско- та круглоструминні форсунки різного варіанта виконання, у якості додаткового обладнання.



- 1 Круглоструминна форсунка, коротка
- 2 Круглоструминна форсунка, довга
- 3 Плоскоструминна форсунка, коротка
- 4 Плоскоструминна форсунка, довга, входить до комплекту постачання
- 5 Круглоструминна форсунка, зігнута під кутом, з гумовою арматурою
- 6 Плоскоструминна форсунка, зігнута під кутом, з гумовою арматурою

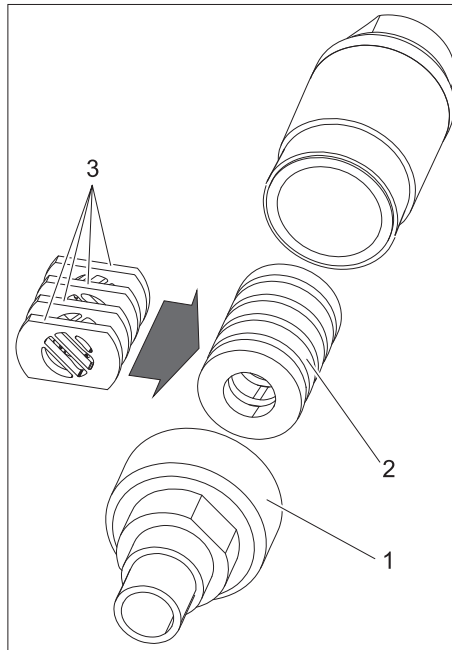
→ Встановити форсунку на різьбовий штуцер струминного пістолета і затягнути від руки.

Скремблер (аксесуар)

Скремблер подрібнює гранули сухого льоду і встановлюється між пістолетом і соплом.

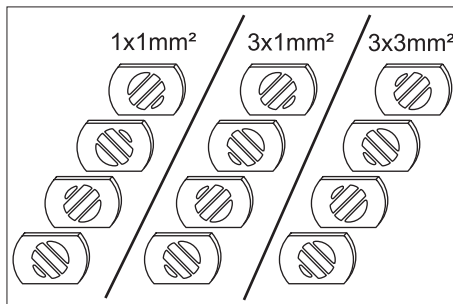
Шляхом вирівнювання 4 перфорованих плат у змішувачі можна встановити ступінь подрібнення.

Вибрати розмір гранул:



- 1 Нарізне з'єднання
- 2 Накопичувач
- 3 Перфорована плата

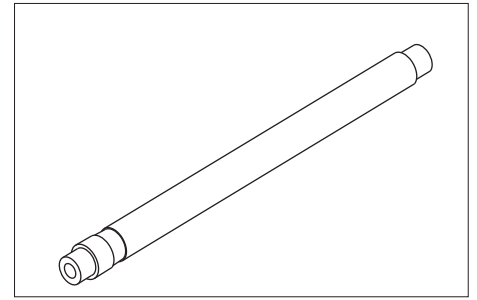
→ Відгвинтити нарізне сполучення.
→ Вийняти накопичувач та перфоровані плати.



→ Розмістити перфоровані плати у накопичувачі, як показано вище (3 положення). Зазначені на малюнку розміри стосуються величини пропускних отворів.
→ Вставити накопичувач із перфорованими платами у скремблер.
→ Нагвинтити та затягнути нарізне сполучення.

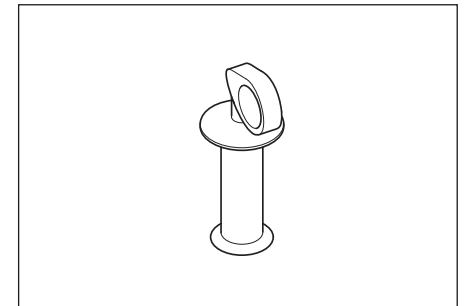
Подовжувач розпилювача (аксесуар)

Між пістолетом і соплом можна встановити подовжувач.

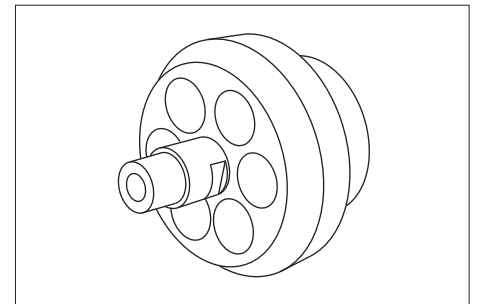


Рукоятка (аксесуар)

Рукоятку можна закріпити на подовжувачі.



Робоче висвітлення (додаткове обладнання)



Між струминним пістолетом та форсункою слід встановити робоче освітлення. Включення та відключення описане в главі "Обслуговування/основні налаштування".

Підключити стиснене повітря

Вказівка

Для безаварійної роботи стиснене повітря повинно мати низький вміст вологи (максимум 5% відносної вологості повітря, точка роси нижче 0°C). Стиснене повітря не має містити мастила, бруду та домішок. Стиснуте повітря має бути сухим і не містити мастила, компресор має бути оснащений як мінімум додатковим охолоджувачем, а мастиловіддільник має бути підключений послідовно.

→ Закрити клапан скидання тиску.
→ Підключити подачу стисненого повітря до з'єднання для стисненого повітря пристрою.

Забороняється перевищувати максимально допустиму подачу тиску, рівну 1 МПа (10 бар).

Підключити до електромережі

⚠ **Обережно!**

Небезпека ураження електричним струмом.

Штепсельна розетка, що використовується, повинна бути встановлена електромонтером і відповідати ІЕС 60364-1.

Пристрій можна підключати лише до джерела живлення із заземленням. Використовувана штепсельна розетка має бути легко доступна і розміщуватися на висоті від 0,6 м до 1,9 м від підлоги.

Використовувана штепсельна розетка повинна знаходитися у полі зору оператора.

Прилад повинен бути захищений захисним вимикачем із полосної сталі, тип Б, 30 мА.

Перевіряти електропроводку підключення приладу до мережі на предмет пошкодження перед кожним використанням. Не користуватись приладом з пошкодженим кабелем. Замінити пошкоджений кабель з допомогою електрика.

Подовжувальний кабель повинен забезпечувати захист IPX4, а тип кабеля повинен, як мінімум, відповідати H 07 RN-F 3G 1,5.

→ Вставте мережевий штекер у розетку.

Експлуатація

Насипати сухий лід.

⚠ **Обережно!**

Небезпека обмороження. Сухий лід має температуру -79 °С. Ніколи не доторкатися до сухого льоду й холодних частин апарата без захисту. Носити захисні рукавички й захисний одяг.

- Відкрити кришку резервуару для сухого льоду.
- Перевірити контейнер із сухим льодом на наявність чужорідних часток та конденсату, видалити такі.
- Засипати гранули сухого льоду в резервуар.

Увага!

Небезпека пошкодження для пристрою. Як зерно для струминної обробки можна використовувати лише гранули сухого льоду. Використання інших речовин для чищення призведе до втрати гарантії.

→ Закрити кришку резервуару для сухого льоду.

Вказівка

Щоб уникнути перешкоди, викликані розталими гранулами сухого льоду, доцільно повністю витратити вміст резервуару, перед тим як буде засипано новий сухий лід. Перед тривалими перервами в роботі використовувати пристрій так, аж поки резервуар з сухим льодом не спорожніє або спорожнити резервуар з використанням функції видалення сухого льоду.

Установки

Вказівка

Установки залежать від матеріалу об'єкта, який піддається чищенню, і від забруднення.

- Розблокувати кнопку аварійного вимкнення, повернувши її.
- Встановити вимикач пристрою на "I".
- Повернути пусковий перемикач за годинниковою стрілкою.
- Збільшити/зменшити тиск струменя за допомогою кнопок регулювання тиску.

Вказівка

Чим вище встановлений тиск струменю, тим вище (агресивніше) вплив чищення.

- Збільшити/зменшити дозування сухого льоду за допомогою кнопок регулювання кількості.
- Пусковий перемикач повернути проти годинникової стрілки та витягнути його із замка, Можливість виникнення забруднення під час роботи запобігає за допомогою автоматичного закривання отвору для ключа. При видаленні ключа, пристрій фіксується щоб уникнути зміни настроювань та статистичних значень.

Експлуатація

- Проводити роботи з профілактичного огляду «щоденно перед початком експлуатації» (дивіться розділ «Догляд та технічне обслуговування»).

⚠ **Обережно!**

Небезпека поранення відлітаючими частинками сухого льоду. Не націлювати розпилювач на людей. Інші люди повинні залишити приміщення під час роботи приладу і залишатись осторонь протягом дії приладу (наприклад, за огорожею).

Під час роботи не триматися за насадку і не торкатися струменя сухого льоду.

Перед роз'єднанням з'єднання між пістолетом і шлангом подачі речовини і між шлангом подачі речовини і приладом необхідно перекрити подачу стисненого повітря, усунути тиск з приладу і витягнути штепсель з розетки.

→ Перекрити робочу зону з метою попередження доступу осіб під час роботи.

⚠ **Обережно!**

Небезпека асфіксії діоксидом вуглецю. Частинки холодного льоду утворюються з твердого діоксиду вуглецю. Під час роботи приладу підвищується вміст діоксиду вуглецю у повітрі на робочому місці. Робоче місце достатньо провітрювати та використовувати засоби

попередження людей. Ознака підвищеної концентрації діоксиду вуглецю у повітрі:

- 3...5%: головний біль, підвищена частота дихання.
- 7...10%: головний біль, нудота, можливе знепритомлення.

При появі цих симптомів одразу виключити прилад та вийти на свіже повітря, перед продовженням роботи покращити вентиляцію або використовувати респіратор. Додержуватись вказівок щодо безпеки виробника сухого льоду.

⚠ **Обережно!**

Небезпека внаслідок шкідливих для здоров'я речовин. У зв'язку з тим, що при обробці може виникнути небезпечний для здоров'я пил, перед початком робіт необхідно вжити відповідних заходів безпеки.

⚠ **Обережно!**

Небезпека вибуху! Забороняється одночасно обробляти легкі метали й залізвмісні деталі. Якщо легкі метали й залізвмісні деталі обробляються по черзі, перед обробкою інших матеріалів слід провести очищення виробничого приміщення та вентиляційної системи.

- При роботі в тісних приміщеннях, для достатнього обміну повітря подбайте про те, щоб концентрація двоокису вуглецю в повітрі приміщення трималась нижче небезпечної величини.
- При необхідності зафіксувати об'єкт, що очищується.

⚠ **Обережно!**

Небезпека ушкодження через електричну розрядку, небезпека пошкодження електросистеми. Під час очищення об'єкт очищення може отримати електричний заряд. Об'єкт очищення заземлюють та зберігають заземлення на весь час очищення.

⚠ **Попередження**

Небезпека пошкодження сторонніми тілами, що попали в резервуар з сухим льодом. Під час роботи кришку резервуару з сухим льодом тримати закритою.

- Заземлювальний трос (тільки для IB 7/40 Advanced) електрично з'єднується з очищуваним об'єктом або заземлює його іншим способом.
- Носити захисну одягу, захисні перчатки, щільно прилягаючі захисні окуляри і захисні прилади для слуху.
- Активувати подачу стисненого повітря.
- Розблокувати кнопку аварійного вимкнення, повернувши її.
- Вибрати безпечне місце розташування і зайняти безпечну позу, щоб не втратити рівноваги через силу віддачі пістолету.

Для запобігання раптового включення віддачі можна задати повільне підвищення тиску струменя (див. пункт меню "Плавний пуск", "Обслуговування/основні налаштування").

- ➔ Натиснути на кнопку запобіжника струминного пістолета.
- ➔ Активувати струмінь сухого льоду натисканням спускового важеля струминного пістолета та виконати роботу з очищення.

Вказівка

У варіанті пристрою IB 7/40 Advanced домішування гранул сухого льоду можна включати та виключати за допомогою кнопки "Вкл/викл дозування сухого льоду", розташованої на струминному пістолеті. При виключеному дозуванні кнопка світиться червоним, а на дисплеї з'являється повідомлення "Ice off". Крім того, в варіанті пристрою IB 7/40 Advanced можна задати значення тиску струменя і кількість сухого льоду за допомогою кнопки на струминному пістолеті.

⚠ Попередження

Небезпека пошкодження дозатора брудом. При використанні струменя, тримати закритою кришку резервуару з сухим льодом, щоб перешкодити проникненню відокремлених забруднень.

Виключення у надзвичайному випадку

- ➔ Відпустити спуск пістолета.
- ➔ Натиснути кнопку аварійного вимкнення.

Дозування сухого льоду зупинено та потік повітря з сопла припинився.

- ➔ Призупинення забезпечення тиску повітря.

Запуск після аварійного вимкнення

- ➔ Розблокувати кнопку аварійного вимкнення, повернувши її.

Припинити експлуатацію

- ➔ Відпустити спуск пістолета.
- ➔ При перервах у роботі струменевий пістолет можна повісити на тримач.

Вказівка

При тривалих перервах у роботі гранули сухого льоду можуть розтанути в резервуарі. Роботу, за можливості не переривати довше, ніж на 20 хвилин. При тривалих перервах у роботі спорожнити контейнер із сухим льодом.

Злити конденсат

Водовідстійник очищає підведене до пристрою стиснене повітря. Внаслідок цього, у водовідстійнику накопичується конденсат, який необхідно час від часу зливати.

- ➔ Встановити підходящу ємність під отвором для відводу конденсату.
- ➔ Повільно відкрити клапан скидання тиску та почекати, поки із пристрою не вийде весь конденсат.

Вказівка

Утилізувати конденсат відповідно до вимог із захисту навколишнього середовища.

Функція статистики

Висновок значення

- ➔ Встановити вимикач пристрою на "I".
- ➔ Швидко натиснути на кнопку "Статистика" для відображення відомостей про тривалість роботи. t: Тривалість роботи з моменту повернення у вихідне положення. T: Повний час роботи.
- ➔ Швидко натиснути на кнопку "Статистика" для відображення відомостей про оброблену кількість сухого льоду. m: Кількість сухого льоду з моменту повернення у вихідне положення. M: Загальна кількість сухого льоду.
- ➔ Швидко натиснути на кнопку "Статистика" для відображення відомостей про середнє споживання сухого льоду q: Середнє споживання сухого льоду з моменту повернення у вихідне положення. Q: Загальне середнє споживання сухого льоду.

Установка первісного значення

- ➔ Повернути пусковий перемикач за годинниковою стрілкою.
- ➔ Утримувати кнопку "Статистика" натиснутою протягом 4 секунд.

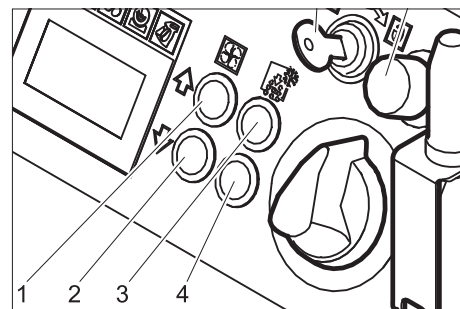
Вказівка

Видалення сумарних значень неможливо.

Основні налаштування

- ➔ Одночасно натиснути на кнопки "Підвищений тиск струменя" та "Зниження тиску струменя" і удержати в натиснутому стані, повернути пусковий перемикач за годинниковою стрілкою.

Залежно від режиму роботи, кнопки мають наступні функції:



- 1 Збільшення значення
- 2 Зменшення значення
- 3 Перехід до попереднього пункту меню
- 4 Перехід до наступного пункту меню

Пункт меню	Діапазон регулювання	Характеристика
Softstart	0, 1, 2, 3, 4, 5 секунд	Плавний пуск, тривалістю до досягнення обраного тиску струменя
T_Dump	1, 2, 3, 4, 5 хвилин	Тривалість процесу видалення сухого льоду
Language	metric, imperial	Одиниці виміру metric: кг/год, МПа imperial: lbs, psi
Lighting	ON/OFF	Вмикання/вимикання висвітлення форсунки (опція)
Demo-Mode	ON/OFF	Демонстраційний режим: Імітується обслуговування, подача стисненого повітря та сухого льоду заблокована.

Завершення основних налаштувань

- ➔ Повернути пусковий вимикач проти годинникової стрілки.

Зняття з експлуатації

⚠ Обережно!

Небезпека обмороження. Сухий лід має температуру -79°C . Ніколи не доторкатися до сухого льоду й холодних частин апарата без захисту. Носити захисні рукавички й захисний одяг.

⚠ Обережно!

Небезпека поранення відлітаючими частинками сухого льоду. Не націлювати розпилювач на людей. Інші люди повинні залишити приміщення під час роботи приладу і залишатись осторонь протягом дії приладу (наприклад, за огорожею).

- ➔ Припинити подачу стисненого повітря.

- ➔ Встановити підходящу ємність під отвором для відводу конденсату.
- ➔ Повільно відкрити клапан скидання тиску та почекати, поки із пристрою не вийде весь конденсат і стиснене повітря.
- ➔ Установити під вихідним отвором для сухого льоду підходящу ємність.
- ➔ Натиснути на кнопку "Спорожнювання контейнера для сухого льоду" та почекати, поки контейнер не спорожниться.
- ➔ Спорожнювання контейнера для сухого льоду припиняється по закінченні попередньо заданого часу (див. "Основні налаштування").
- ➔ При необхідності кілька разів натиснути на кнопку "Спорожнювання контейнера для сухого льоду".

Вказівка

Утилізувати конденсат відповідно до вимог із захисту навколишнього середовища.

- ➔ Встановити вимикач на „0/OFF“.
- ➔ Від'єднати прилад від шлангу подачі стисненого повітря.
- ➔ Витягнути штепсель з розетки.
- ➔ Очистити та змотати трос із заземленням.

Транспортування

⚠ Обережно!

Небезпека нещасного випадку внаслідок залишків сухого льоду в приладі. Перед транспортуванням в закритих автомобілях слід усунути сухий лід повністю з приладу, щоб уникнути загрози для людей, які знаходяться в автомобілі, через двоокис вуглецю.

Увага!

Небезпека отримання травм та ушкоджень! При транспортуванні слід звернути увагу на вагу пристрою.

- ➔ Перед перевезенням здійснити всі заходи, що наведено в розділі «виведення з експлуатації».
- ➔ Завантажити прилад в транспортний засіб.
- ➔ Застопорити гальма рульової передачі.
- ➔ Прикріпити прилад еластичними ременями до автомобіля.

Зберігання

Увага!

Небезпека отримання травм та ушкоджень! При зберіганні звернути увагу на вагу пристрою.

Цей прилад має зберігатися лише у внутрішніх приміщеннях.

⚠ Обережно!

Небезпека задушення унаслідок накопичення вуглекислого газу.

Гранули сухого льоду зберігати тільки в добре провітрюваних приміщеннях.

Технічне обслуговування й догляд

Вказівки щодо профілактичного ремонту

Основою для надійного в експлуатації приладу є регулярний техогляд згідно наступного плану огляду. Використовуйте виключно оригінальні запасні частини виробника або ж рекомендовані ним запчастини, такі як

- запасні частини і деталі, що швидко зношуються,
- аксесуари,
- застосовувані речовини,
- засоби для чищення.

⚠ Обережно!

Небезпека нещасного випадку при роботах з приладом. Перед роботою з приладом виконайте всі рекомендації глави «Виведення з експлуатації».

⚠ Обережно!

Небезпека холодного опіку сухим льодом або холодними частинами приладу. Під час роботи з приладом носити захисний одяг або видалити сухий лід та дати приладу нагрітися. Ніколи не брати сухий лід до роти.

⚠ Попередження

Небезпека ушкодження. Струменевий пістолет не очищувати розчинниками, бензином або миючими засобами, що містять олії.

Договір на техобслуговування

Для того щоб гарантувати надійну експлуатацію приладу, ми рекомендуємо вам заключити договір на техобслуговування. Звертайтеся, будь ласка, до своєї уповноваженої сервісної служби «Kärcher».

План техогляду

Щоденно перед початком експлуатації

- ➔ Уважно огляньте шланг подачі струменевої речовини на предмет розривів, перегибів та інших пошкоджень. М'які місця в шланзі вказують на зношування на внутрішньому боці шлангу. Замініть дефектний або зношений шланг на новий.
- ➔ Огляньте електричний кабель і виделку на предмет пошкоджень. Замініть дефектні частини через сервісну службу.

Кожні 100 годин експлуатації

- ➔ Оглядайте муфти на шланзі подачі речовини для чищення, на приладі та на пістолеті на предмет пошкоджень та зношування. Замініть дефектний шланг, а дефектні муфти на приладі або пістолеті замінити через сервісну службу.
- ➔ Огляньте дозатор на предмет пошкоджень та негерметичності. У разі виявлення пошкоджень або

негерметичності зверніться до сервісної служби.

- ➔ Перевірити міцність посадки ковпаків кріплення задніх коліс..

Кожні 500 годин експлуатації бо щорічно

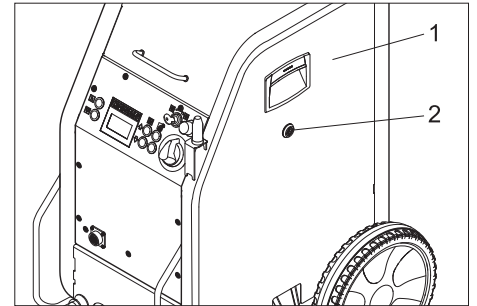
- ➔ Віддавайте прилад на перевірку до сервісної служби.

Кожні 2 роки

- ➔ Обновлюйте щонайменше шланг подачі речовини для очищення.

Відкрити прилад

Для проведення деяких профілактичних робіт слід зняти бокові панелі приладу:

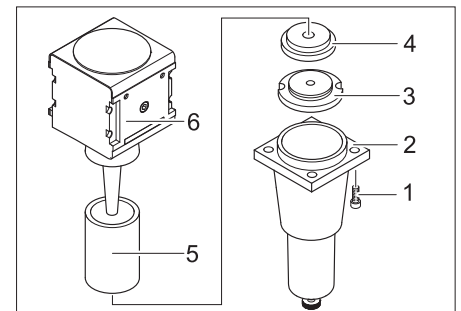


- 1 Бокові панелі
- 2 Швидкодіючий затвор

- ➔ Відкрити в напрямку проти годинникової стрілки швидкодіючий затвор.
- ➔ Зняти бічну панель.

Профілактичні роботи

Замінити фільтрувальну вставку у водовідстійнику.



- 1 Гвинт
- 2 Нижня частина
- 3 Гайка
- 4 Шайба
- 5 Змінний фільтр
- 6 Верхня частина

- ➔ Викрутити 4 гвинта.
- ➔ Зняти нижню частину.
- ➔ Викрутити гайку.
- ➔ Зняти шайбу.
- ➔ Зняти фільтр і замінити на новий.
- ➔ Знову зібрати водовідокремлювач у зворотній послідовності.

Перевірки

Згідно BGV D 26, спеціаліст повинен здійснити наступні перевірки приладу. Результати перевірки повинні бути внесені до свідоцтва про перевірку. Таке

свідоцтво огляду користувач приладом повинен зберігати до наступної перевірки.

Після перерви у роботі понад один рік

→ Перевірити прилад на відповідний стан, функціонування і збирання.

Після зміни місця установки

→ Перевірити прилад на відповідний стан, функціонування і збирання.

Після ремонтних робіт чи змін, які можуть вплинути на безпеку експлуатації, здійсніть перевірку.

→ Перевірити прилад на відповідний стан, функціонування і збирання.

Допомога у випадку неполадок

⚠ **Обережно!**

Небезпека нещасного випадку при роботах з приладом. Перед роботою з приладом виконайте всі рекомендації глави «Виведення з експлуатації».

⚠ **Обережно!**

Небезпека холодного опіку сухим льодом або холодними частинами приладу. Під час роботи з приладом носити захисний одяг або видалити сухий лід та дати приладу нагрітися. Ніколи не брати сухий лід до роти.

Несправності, показувані на дисплеї

Індикація на дисплеї	Контрольний індикатор (KL)	Можливі причини	Усунення	Виконується
E001	KL "Напруга системи" горить червоним світлом	Напруга у системі керування занадто низька	Виключити пристрій, трохи почекати, знову включити пристрій. Перевірити розетку. При повторній появі коду помилки звернутись до сервісної служби Kärcher.	Користувач
E002	KL "Аварійне вимкнення" горить червоним світлом	Кнопка аварійного вимкнення натиснута	Розблокувати кнопку аварійного вимкнення, повернувши її.	Користувач
E003	KL "Стиснене повітря" горить червоним світлом	Тиск подачі стисненого повітря занадто низький	Підвищити тиск. Виключити пристрій, трохи почекати, знову включити пристрій.	Користувач
E004	KL "Дозування" горить червоним світлом	Збій пристрою дозатора	Виключити пристрій, трохи почекати, знову включити пристрій. При повторній появі коду помилки звернутись до сервісної служби Kärcher.	Користувач
E005	KL "Струминний пістолет" горить червоним світлом	З'єднання між пристроєм та струминним пістолетом порушено.	Перевірити правильність з'єднання у лінії керування. Перевірити кабель керування на предмет пошкоджень.	Користувач
E006	KL "Струминний пістолет" горить червоним світлом	Коротке замикання струминного пістолета або кабелю керування	Замінити струминний пістолет або струминний шланг із кабелем керування.	Користувач
E007	KL "Стиснене повітря" горить червоним світлом	Ушкодження регульовального клапана стисненого повітря	Викликайте службу технічної підтримки.	Користувач
E008	KL "Струминний пістолет" горить жовтогарячим світлом	Спусковий важіль струминного пістолета був натиснутий під час включення або розблокування аварійного вимикача	Відпустити спусковий важіль струминного пістолета.	Користувач

Несправності без вказівки на дисплеї

Несправність	Можливі причини	Усунення	Виконується
Відсутня індикація дисплея незважаючи на те, що головний вимикач включений.	Штепсельна вилка не встромлена в розетку.	Вставте мережний штекер у штепсельну розетку приладу.	Користувач
	Спрацював запобіжник F1	Зняти бокову обшивку та, натиснувши, розімкнути запобіжник F1.	Користувач
Відсутність струменю стисненого повітря, незважаючи на витягнутий випускний важіль.	Подача стисненого повітря має занадто низький тиск	Перевірити тиск.	Користувач
	Тиск струменю встановлено занадто низьким	Збільшити тиск струменю.	Користувач
	Припинення подачі напруги	Перевірити подачу напруги. Повинен горіти зелений контрольний індикатор "Апарат включений".	Користувач
	Кнопка аварійного вимкнення натиснута	Розблокувати аварійний вимикач, повернувши його. Повинен горіти зелений контрольний індикатор "Апарат включений".	Користувач
	Провід лінії управління підключено неправильно	Перевірити додатково з'єднання між лінією управління і пістолетом, а також між лінією управління і приладом.	Користувач
	Лінія управління пошкоджена	Замінити шланг подачі речовини для чищення.	Користувач
Тиск повітряного струменя занадто слабкий	Тиск струменю встановлено занадто низьким	Збільшити тиск струменю.	Користувач
	Тиск повітря занадто низький або об'єм подачі компресором замалий.	Перевірити тиск та об'єм подачі.	Користувач
	Засмічення фільтрувальної вставки у водовідстійнику.	Замінити фільтр у водовідокремлювачі.	Користувач
	Шланг засобу для чищення або пістолет бруд забруднений	Дати шлангу засобу для чищення та пістолету відтаяти та усунути забруднення. Підвищити робочий тиск та / або знизити дозування сухого льоду.	Користувач
Частинки холодного льоду відсутні у струмені стисненого повітря	Дозування сухого льоду відключене, (тільки в IB 7/40 Advanced), кнопка "Вкл/викл дозування сухого льоду" на струминному пістолеті світиться червоним, на дисплеї з'являється індикація "Ice off".	Натиснути кнопку "Дозування сухого льоду" на струминному пістолеті.	Користувач
	Контейнер з сухим льодом пустий	Наповнити контейнер з сухим льодом	Користувач
	Сухий лід розплавився	Спорожнити контейнер та заповнити свіжими гранулами сухого льоду.	Користувач
	Вібратор на контейнері сухого льоду не працює	Викликайте службу технічної підтримки.	Користувач
	Привідний мотор дозатора перевантажено	Дати розмерзтися дозуючому пристрою	Користувач
	Витік повітря у контейнері з сухим льодом	Очистити канал компенсації тиску у дозаторі.	Служба підтримки користувачів
	Дозуюча шайба у дозаторі пошкоджена	Замінити дозуючу шайбу.	Служба підтримки користувачів

Технічні характеристики

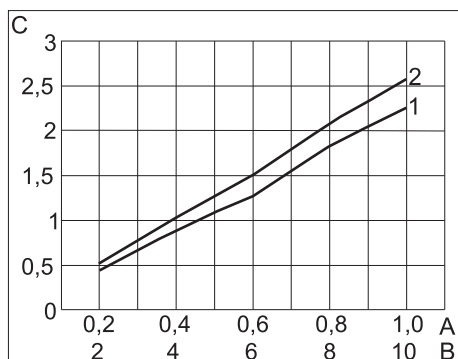
Електричні з'єднання		
напруга	В	220...240
Тип струму		1~
Частота	Гц	50
Загальна потужність	кВт	0,6
Струм витоку, тип.	мА	7,5
Автоматичний вимикач	дельта І в А	0,03
Тиск повітря		
Номінальна ширина шлангу	дюймів	1/2
Вільний тиск (макс.)	мРа (бар)	1,0 (10)
Вільний тиск (мін.)	мРа (бар)	0,2 (2)
Споживання стисненого повітря	м³/хв.	0,5...3,5
Якість стисненого повітря	*	
Робочі характеристики		
Тиск струменя (макс.)	мРа (бар)	1,0 (10)
Перетин гранули сухого льоду (макс.)	мм	3
Споживання сухого льоду	кг/год.	15...50
Розміри		
Вміст контейнера сухого льоду	кг	15
ширина	мм	510
Глибина	мм	768
висота	мм	1096
Вага IB 7/40 Classic, готового до експлуатації	кг	93
Вага IB 7/40 Advanced, готового до експлуатації	кг	95
Вага IB 7/40 Classic, порожнього, без оснащення	кг	70
Вага IB 7/40 Advanced, порожнього, без оснащення	кг	71
Вага струминного пристрою (шланг струминного матеріалу, струминний пістолет, інструментальна сумка)	кг	6,75
Сила віддачі пістолета (макс.)	Н	30
Момент обертання струминного пістолета (Макс.), тільки з кутовою форсункою	Н	8
Вібрація пристрою		
Пістолет	м/с²	1,2
Шланг речовини для чищення	м/с²	1,2

* сухим і не містити мастило, компресор має бути оснащений як мінімум додатковим охолоджувачем, а мастиловіддільник має бути підключений послідовно.

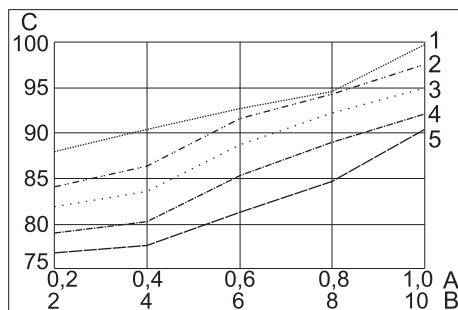
Потреба в стисненому повітрі

Рівень звукового тиску

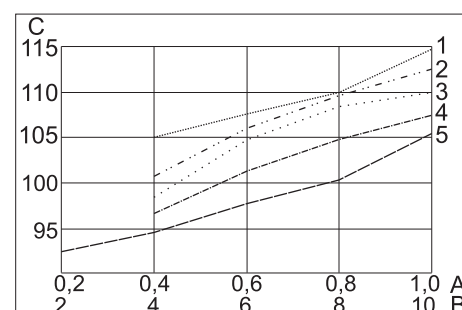
Рівень потужності



- A Тиск в МПа
 B Тиск в барах
 C Об'ємний потік в м³/хв
 1 пряма форсунка
 2 кутова форсунка



- A Тиск в МПа
 B Тиск в барах
 C Рівень шуму в дБ(A)
 1 Круглоструминна форсунка, коротка
 2 Плоскоструминна форсунка, коротка
 3 Плоскоструминна форсунка, встановлена під кутом
 4 Круглоструминна форсунка, довга
 5 Плоскоструминна форсунка, довга, входить до комплекту постачання



- A Тиск в МПа
 B Тиск в барах
 C Рівень сили шуму в дБ(A)
 1 Круглоструминна форсунка, коротка
 2 Плоскоструминна форсунка, коротка
 3 Плоскоструминна форсунка, встановлена під кутом
 4 Круглоструминна форсунка, довга
 5 Плоскоструминна форсунка, довга, входить до комплекту постачання

Аксесуари

Захисне покриття

Захисні окуляри з більшим кутом огляду, із захистом від запотівання, № деталі: 6.321-208.0

Рукавички для захисту від холоду із протиковзним профілем, відповідають категорії III згідно EN 511, № деталі: 6.321-210.0

Засоби захисту органів слуху із утримувачем для головного телефону, № деталі: 6.321-207.0

Розпилювач

Круглоструминна форсунка, коротка
№ деталі: 4.321-236.0

Круглоструминна форсунка, довга
№ деталі: 4.321-234.0

Плоскоструминна форсунка, коротка
№ деталі: 4.321-237.0

Плоскоструминна форсунка, довга, входить до комплекту постачання
№ деталі: 4.321-235.0

Круглоструминна форсунка, зігнута під кутом
№ деталі: 4.321-249.0

Плоскоструминна форсунка, встановлена під кутом
№ деталі: 4.321-250.0

Скремблер
№ деталі: 4.110-015.0

Подовжувач форсунки, довжиною 300 мм
№ деталі: 5.760-001.0

Ручка
№ деталі: 4.321-248.0

Робоче освітлення
№ деталі: 2.815-421.0

Гарантія

У кожній країні діють відповідно гарантійні умови, видані вповноваженою організацією збуту нашої продукції в цієї країні. Можливі несправності приладу протягом гарантійного строку ми усуваємо безкоштовно, якщо причина несправності полягає в дефектах матеріалів або помилках при виготовленні. У випадку виникнення претензій протягом гарантійного строку прохання звертатися, маючи при собі чек про покупку, у торговельну організацію, що продала вам прилад або в найближчу вповноважену службу сервісного обслуговування.

Заява при відповідність Європейського співтовариства

Цим ми повідомляємо, що нижче зазначена машина на основі своєї конструкції та конструктивного виконання, а також у випущеній у продаж моделі, відповідає спеціальним основним вимогам щодо безпеки та захисту здоров'я представлених нижче директив ЄС. У випадку неузгодженої з нами зміни машини ця заява втрачає свою силу.

Продукт: Розпилювач сухого льоду
Тип: 1.574-xxx


Відповідна директива ЄС
2006/42/EG (+2009/127/EG)
2004/108/EC


Прикладні гармонізуючі норми

EN 55014-1: 2006 + A1: 2009
EN 55014-2: 1997 + A2: 2008
EN 60335-1
EN 61000-3-2: 2006 + A2: 2009
EN 61000-3-3: 2008
EN 62233: 2008

Запропоновані національні норми
GS-STE-13 (за зразком)

Ті, хто підписалися діють за запитом та дорученням керівництва.

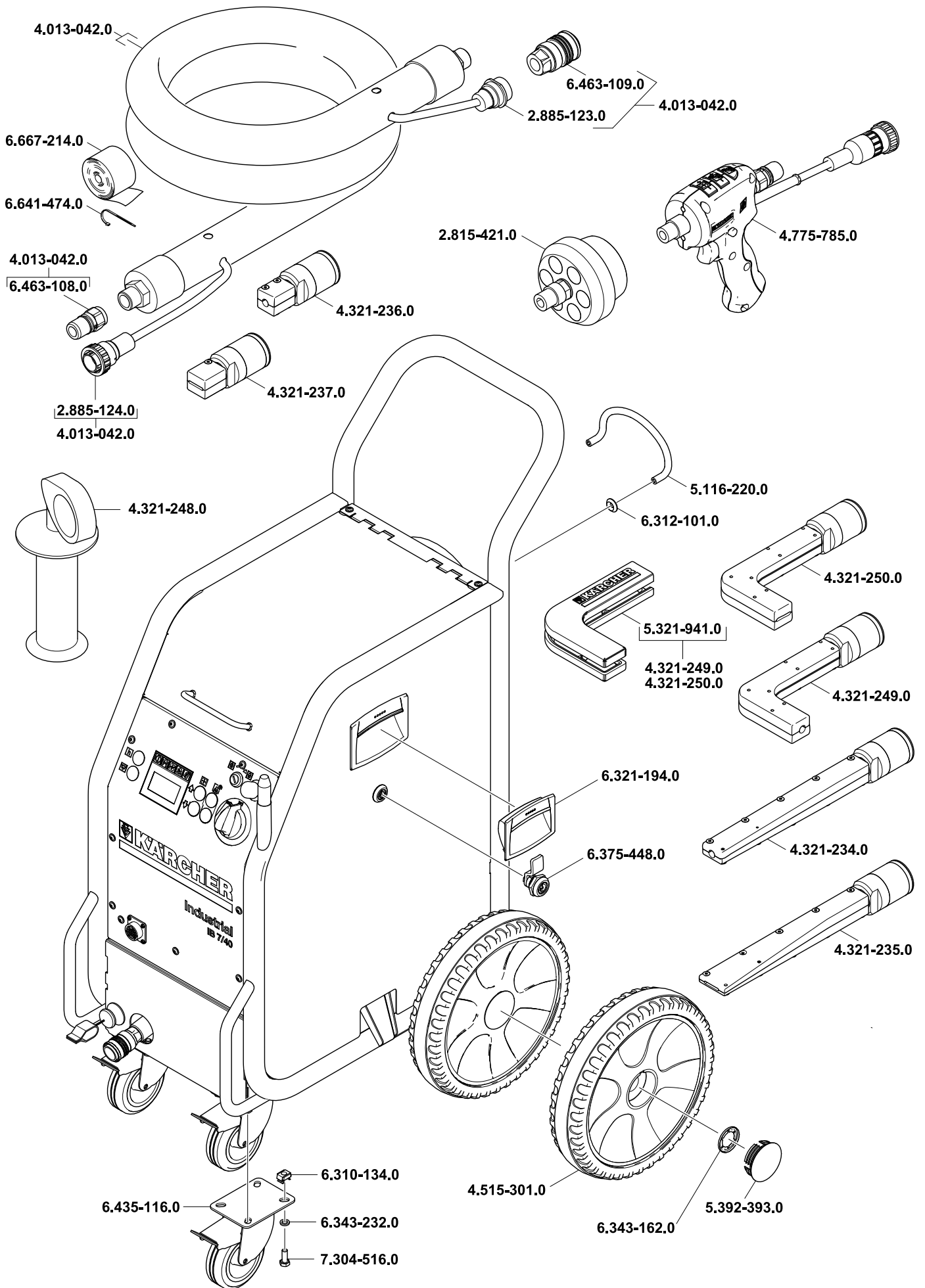

H. Jenner
CEO


S. Reiser
Head of Approbation

уповноважений по документації:
S. Reiser

Alfred Kaercher GmbH & Co. KG
Alfred-Kaercher-Str. 28 - 40
71364 Winnenden (Germany)
Тел.: +49 7195 14-0
Факс: +49 7195 14-2212

Winnenden, 2012/06/01



AE Kärcher FZE, P.O. Box 17416, Jebel Ali Free Zone (South), Dubai, United Arab Emirates,
☎+971 4 886-1177, www.kaercher.com

AR Kärcher S.A., Uruguay 2887 (1646) San Fernando, Pcia. de Buenos Aires
☎+54-11 4506 3343, www.karcher.com.ar

AT Alfred Kärcher Ges.m.b.H., Lichtblaustraße 7, 1220 Wien,
☎+43-1-25060-0, www.kaercher.at

AU Kärcher Pty. Ltd., 40 Koornang Road, Scoresby VIC 3179, Victoria,
☎+61-3-9765-2300, www.karcher.com.au

BE Kärcher N.V., Industrieweg 12, 2320 Hoogstraten,
☎+32-3-340 07 11, www.karcher.be

BR Kärcher Indústria e Comércio Ltda., Av. Professor Benedito Montenegro no 419, Betel, Paulínia - Estado de Sao Paulo, CEP 13.140-000
☎+55-19-3884-9100, www.karcher.com.br

CA Kärcher Canada Inc., 6535 Millcreek Road, Unit 67, Mississauga, ON, L5N 2M2,
☎+1-905-672-8233, www.karcher.ca

CH Kärcher AG, Industriestrasse, 8108 Dällikon, Kärcher SA, Croix du Péage, 1029 Villars-Ste-Croix,
☎0844 850 864, www.kaercher.ch

CN Kärcher (Shanghai) Cleaning Systems, Co., Ltd., Part F, 2nd Floor, Building 17, No. 33, XI YA Road, Waigaogiao Free Trade, Pudong, Shanghai, 200131
☎+86-21 5076 8018, www.karcher.cn

CZ Kärcher spol. s r.o., Modletice c.p. 141, CZ-251 01 Ricany,
☎+420/323/606 014, www.kaercher.cz

DE Alfred Kärcher Vertriebs-GmbH, Friedrich-List-Straße 4, 71364 Winnenden,
☎+49-7195/903-0, www.kaercher.de

DK Kärcher Rengøringsystemer A/S, Helge Nielsens Alle 7 A, 8723 Løsning,
☎+45-70206667, www.karcher.dk

ES Kärcher, S.A., Pol. Industrial Font del Radium, Calle Josep Trueta, 6-7, 08403 Granollers (Barcelona),
☎+34-902 17 00 68, www.karcher.es

F Kärcher S.A.S., Z.A. des Petits Carreaux, 5, avenue des Coquelicots, 94865 Bonneuil-sur-Marne,
☎+33-1-4399-6770, www.karcher.fr

FI Kärcher OY, Yrittäjätie 17, 01800 Klaukkala,
☎+358-207 413 600, www.karcher.fi

GB Kärcher (U.K.) Ltd., Kärcher House, Beaumont Road, Banbury, Oxon OX16 1TB,
☎+44-1295-752-000, www.karcher.co.uk

GR Kärcher Cleaning Systems A.E., 31-33, Nikitara str. & Konstantinoupoleos str., 136 71 Aharnes,
☎+30-210-2316-153, www.karcher.gr

HK Kärcher Limited, Unit 10, 17/F., Apec Plaza, 49 Hoi Yuen Road, Kwun Tong, Kowloon,
☎++(852)-2357-5863, www.karcher.com.hk

HU Kärcher Hungaria KFT, Tormásrét ut 2., (Vendelpark), 2051 Biatorbagy,
☎+36-23-530-64-0, www.kaercher.hu

I Kärcher S.p.A., Via A. Vespucci 19, 21013 Gallarate (VA),
☎+39-848-998877, www.karcher.it

IE Kärcher Limited (Ireland), C1 Centrepoint Business Park, Oak Road, Dublin 12,
☎(01) 409 7777, www.kaercher.ie

JP Kärcher (Japan) Co., Ltd., Irene Kärcher Building, No. 2, Matsusaka-Daira 3-chome, Taiwa-cho, Kurokawa-gun, Miyagi 981-3408,
☎+81-22-344-3140, www.karcher.co.jp

KR Kärcher (Korea) Co. Ltd., 162 Gukhoe-daero, (872-2 Sinjeong-Dong), Seoul, Korea
☎02-322 6588, A/S. 1544-6577, www.karcher.co.kr

LV Kärcher SIA, Mārupes nov., Mārupe, Kārļa Ulmaņa gatve 101, Rīga, LV-1046
☎+371-67 80 87 07

MX Kärcher México, SA de CV, Av. Gustavo Baz No. 29-C, Col. Naucalpan Centro, Naucalpan, Edo. de México, C.P. 53000 México,
☎+52-55-5357-04-28, www.karcher.com.mx

MY Kärcher Cleaning Systems Sdn. Bhd., 71 & 73 Jalan TPK 2/8, Taman Perindustrian Kinrara, Seksyen 2, 47100 Puchong, Selangor Darul Ehsan
☎+603 8073 3000, www.karcher.com.my

NL Kärcher B.V., Postbus 474, 4870 AL Etten-Leur,
☎0900-33 666 33, www.karcher.nl

NO Kärcher AS, Stanseveien 31, 0976 Oslo, Norway,
☎+47 815 20 600, www.karcher.no

NZ Kärcher Limited, 12 Ron Driver Place, East Tamaki, Auckland, New Zealand,
☎+64 (9) 274-4603, www.karcher.co.nz

PL Kärcher Sp. z o.o., Ul. Stawowa 140, 31-346 Kraków,
☎+48-12-6397-222, www.karcher.pl

RO Kärcher Romania srl, Sos. Odaii 439, Sector 1, RO-013606 BUKAREST,
☎+40 37 2709001, www.kaercher.ro

RU Kärcher Ltd. Service Center, 105082, Москва, ул. Б.Почтовая, д. 40
☎+7-495 789 90 76, www.karcher.ru

SE Kärcher AB, Tagenevägen 31, 42502 Hisings-Kärä,
☎+46 (0)31-577 300, www.karcher.se

SGP Kärcher South East Asia Pte. Ltd., 5 Toh Guan Road East, #01-00 Freight Links Express Distripark, Singapore 608831,
☎+65-6897-1811, www.karcher.com.sg

SK Kärcher Slovakia, s.r.o., Beniaková 2, SK-94901 NITRA,
☎+421 37 6555 798, www.kaercher.sk

TR Kärcher Servis Ticaret A.S., Mahmutbey Mahallesi İstoç, Petrol Plaza C-Blok Kat: 2-3, Bağcılar, 34218 Istanbul
☎+90-212-659-43 69, www.karcher.com.tr

TW Kärcher Limited, 7/F, No. 66, Jhongjijheng Rd., Sinjhuang City, Taipei County 24243, Taiwan,
☎+886-2-2991-5533, +886-800-666-825, www.karcher.com.tw

UA Kärcher Ltd., Petropavlivska Str., 4, Petropavlivska Borschagivka, Kyiv region, 08130,
☎+380 44 594 7576, www.karcher.com.ua

USA To locate your local dealer please visit our web site at <http://www.karchercommercial.com> or call us at 888.805.9852

ZA Kärcher (Pty) Ltd., 144 Kuschke Street, Meadowdale, Edenvale, 1614,
☎+27-11-574-5360, www.karcher.co.za

3. فوهة الشعاع المسطحة، منحنية
4. فوهة الشعاع الدائرية، طويلة
5. فوهة الشعاع المسطحة، طويلة، ضمن نطاق التسليم

الملحقات

بزة الحماية

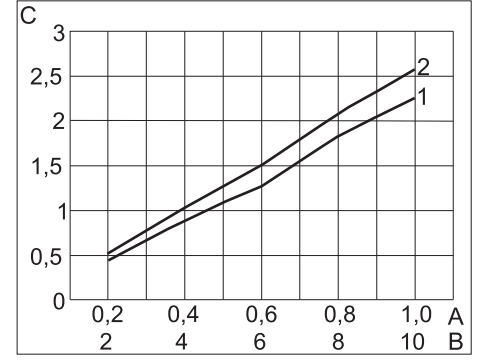
- نظارة الحماية ذات الرؤية الكاملة، مضادة للضباب والتضبيب، رقم الأجزاء: 6.321208.0
- قفازات الحماية من البرد مع وحدة مقاومة للانزلاق، فئة III طبقاً لمعيار EN 511، رقم الأجزاء: 6.321210.0
- واقى السمع مزود بمشبك للرأس، رقم الأجزاء: 6.321207.0

تجهيزه الشعاع

- فوهة الشعاع الدائرية، قصيرة
رقم الأجزاء: 4.321236.0
- فوهة الشعاع الدائرية، طويلة
رقم الأجزاء: 4.321234.0
- فوهات الشعاع المسطحة، قصيرة
رقم الأجزاء: 4.321237.0
- فوهة الشعاع المسطحة، طويلة، ضمن نطاق التسليم
رقم الأجزاء: 4.321235.0
- فوهة الشعاع الدائرية، منحنية
رقم الأجزاء: 4.321249.0
- فوهة الشعاع المسطحة، منحنية
رقم الأجزاء: 4.321250.0
- الخلاط
رقم الأجزاء: 4.110015.0
- تجهيزه إطالة الفوهة، تبلغ 300 ملم
رقم الأجزاء: 5.760001.0
- مقبض يدوي
رقم الأجزاء: 4.321248.0
- إضاءة العمل
رقم الأجزاء: 2.815421.0

الضمان

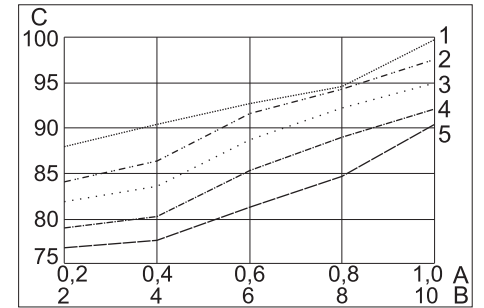
في كل دولة تسري شروط الضمان التي تضعها شركة التسويق المختصة التابعة لنا. نحن نتولى علاج الأعطال التي قد تطرأ على جهازك بدون مقابل خلال فترة الضمان طالما أن السبب في هذه الأعطال ناجم عن وجود عيب في المواد أو في الصنع. في حال استحقاق الضمان، توجه من فضلك ببيان البيع إلى أقرب موزع أو مركز خدمة عملاء معتمد.



- (a) الضغط بالميجا باسكال
(b) الضغط بالبار
(c) معدل الدفع الحجمي في م³/الدقيقة

1. فوهة مستقيمة
2. فوهة مستقيمة

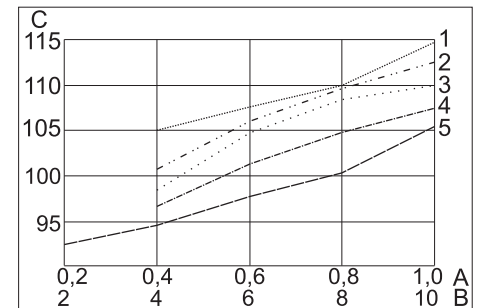
مستوى ضغط الصوت



- (a) الضغط بالميجا باسكال
(b) الضغط بالبار
(c) مستوى ضغط الصوت بالديسيبل (A)

1. فوهة الشعاع الدائرية، قصيرة
2. فوهات الشعاع المسطحة، قصيرة
3. فوهة الشعاع المسطحة، منحنية
4. فوهة الشعاع الدائرية، طويلة
5. فوهة الشعاع المسطحة، طويلة، ضمن نطاق التسليم

مستوى قوة الصوت



- (a) الضغط بالميجا باسكال
(b) الضغط بالبار
(c) مستوى قوة الصوت بالديسيبل (A)

1. فوهة الشعاع الدائرية، قصيرة
2. فوهات الشعاع المسطحة، قصيرة

240...220	فولت	الجهد
~1		نوع التيار
50	هيرتز	التردد
0,6	كيلوواط	سلك التوصيل
7,5	ملي أمبير	تيار التسرب، النوع.
0,03	ديلتا I بالأمبير	مفتاح الحماية FI
الهواء المضغوط		
2/1	Zoll	اتساع قطر الخرطوم
(10) 1,0	ميغا باسكال (بار)	ضغط الإمداد (الحد الأقصى)
(2) 0,2	ميغا باسكال (بار)	ضغط الإمداد (الحد الأدنى)
3,5...0,5	م ³ /الدقيقة	استهلاك الهواء المضغوط
*		جودة الهواء المضغوط
بيانات القدرة		
(10) 1,0	ميغا باسكال (بار)	ضغط الشعاع (الحد الأقصى)
3	مم	قطر الدائرة لكريات الثلج الجافة (الحد الأقصى)
50...15	كجم/الساعة	استهلاك الثلج الجاف
الأبعاد		
15	كجم	محتوى حاوية الثلج الجاف
510	مم	العرض
768	مم	العمق
1096	مم	الارتفاع
93	كجم	وزن IB 7/40 Classic، جاهز للعمل
95	كجم	وزن IB 7/40 Advanced، جاهز للعمل
70	كجم	وزن IB 7/40 Classic، فارغ، دون ملحقات
71	كجم	وزن IB 7/40 Advanced، فارغ، دون ملحقات
6,75	كجم	وزن تجهيزة الشعاع (خرطوم مادة الشعاع، مسدس تيار الهواء، حقيبة الأدوات)
30	نيوتن	قوة ارتداد مسدس تيار الهواء (الحد الأقصى)
8	نيوتن	عزم مسدس تيار الهواء (الحد الأقصى)، فقط في حالة فوهة ذات زاوية
اهتزازات الجهاز		
1,2	م/ثانية ²	مسدس تيار الهواء
1,2	م/ثانية ²	خرطوم مادة الشعاع
* جاف وخالي من الزيت، ويجب أن يسبق استعمال الضاغط على الأقل مبرد لاحق وفاضل.		

الحد المطلوب من الهواء المضغوط

المستخدم	قم بتحرير زر إيقاف التشغيل الطارئ من خلال اللف. لمبة التحكم "تشغيل الجهاز" يجب أن تضيء باللون الأخضر.	تم الضغط على زر إيقاف التشغيل الطارئ	
المستخدم	قم بحص التوصل بين كابل التحكم ومسدس تيار الهواء وكذلك بين كابل التحكم والجهاز.	كابل التحكم غير موصل بصورة صحيحة	
المستخدم	قم باستبدال خرطوم مادة الشعاع.	كابل التحكم تالف	
المستخدم	فقم بضبط ضغط الشعاع على درجة أعلى.	ضغط الشعاع مضبوط على وضع منخفض للغاية	شعاع الهواء المضغوط ضعيف للغاية
المستخدم	افحص الضغط وكمية الإمداد.	ضغط إمداد الهواء المضغوط منخفض للغاية أو أن كمية إمداد الصاعط منخفضة للغاية.	
المستخدم	قم باستبدال الوحدة الداخلية للفلتر الموجود في فاصل المياه.	قم بسد الوحدة الداخلية للفلتر الموجود في فاصل المياه.	
المستخدم	قم بترك الصقيع حتى يذوب من خرطوم مادة الشعاع ومن مسدس تيار الهواء تجنباً لحدوث انسداد في أي منهما. قم برفع ضغط العمل و / أو قم بتخفيض معايرة الثلج الجاف.	قم بسد خرطوم مادة الشعاع أو مسدس تيار الهواء	
المستخدم	اضغط زر تشغيل/إيقاف تشغيل معايرة الثلج الجاف الموجود على مسدس تيار الهواء.	تشغيل معايرة الثلج الجاف متوقف (فقط زر تشغيل/إيقاف معايرة الثلج الجاف الموجود على مسدس تيار الهواء يضيء باللون الأحمر، ويظهر عبر الشاشة "ff.o ecl,,	ليس هناك كريات ثلج جاف في شعاع الهواء المضغوط
المستخدم	املاً حاوية الثلج الجاف	حاوية الثلج الجاف فارغة	
المستخدم	قم بإفراغ حاوية الثلج الجاف واملأها بكرات ثلج جافة جديدة.	تكتل الثلج الجاف	
المستخدم	توجه إلى مركز خدمة العملاء.	الهزاز الموجود في حاوية الثلج الجاف لا يعمل	
المستخدم	اترك الصقيع الموجود على تجهيزة المعايرة حتى يذوب	زيادة التحميل على محرك الإدارة الخاص بتجهيزة المعايرة	
خدمة العملاء	تنظيف قناة معادلة الضغط الموجودة في تجهيزة المعايرة.	خروج الهواء المضغوط من حاوية الثلج الجاف	
خدمة العملاء	قم باستبدال قرص المعايرة	قرص المعايرة الموجود في وحدة المعايرة تالف	

عرض الأعطال في صورة رسائل على شاشة العرض.

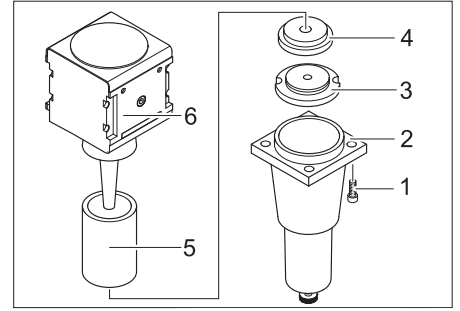
شاشة العرض	لمبة التحكم (KL)	السبب المحتمل	التغلب على العطل	بمعرفة
E001	لمبة التحكم الخاصة بفولتية التحكم تضيء باللون الأحمر.	فولتية التحكم منخفضة للغاية	أوقف تشغيل الجهاز، وانتظر قليلاً، ومن ثم قم بتشغيل الجهاز مرة أخرى. قم بفحص المقبس. عند تكرار ظهور أكواد خاطئة، قم بإعلام خدمة العملاء التابعة لـ Kärcher.	المستخدم
E002	لمبة التحكم الخاصة بإيقاف التشغيل الطارئ تضيء باللون الأحمر.	تم الضغط على زر إيقاف التشغيل الطارئ	قم بتحرير زر إيقاف التشغيل الطارئ. من خلال اللف.	المستخدم
E003	لمبة التحكم الخاصة بالهواء المضغوط تضيء باللون الأحمر	ضغط إمداد الهواء المضغوط منخفض للغاية	زيادة الضغط. أوقف تشغيل الجهاز، وانتظر قليلاً، ومن ثم قم بتشغيل الجهاز مرة أخرى.	المستخدم
E004	لمبة التحكم الخاصة بالمعايرة تضيء باللون الأحمر	خلل في وحدة المعايرة	أوقف تشغيل الجهاز، وانتظر قليلاً، ومن ثم قم بتشغيل الجهاز مرة أخرى. عند تكرار ظهور أكواد خاطئة، قم بإعلام خدمة العملاء التابعة لـ Kärcher.	المستخدم
E005	لمبة التحكم الخاصة بمسدس تيار الهواء تضيء باللون الأحمر	هناك خلل في توصيل الجهاز بمسدس تيار الهواء.	تأكد من أن توصيل القارئة في كابل التحكم صحيح. قم بفحص كابل التحكم وتأكد من عدم وجود أضرار به.	المستخدم
E006	لمبة التحكم الخاصة بمسدس تيار الهواء تضيء باللون الأحمر	قصر الدائرة الكهربائية في مسدس تيار الهواء أو في كابل التحكم	قم باستبدال مسدس تيار الهواء أو خرطوم الشعاع بكابل التحكم.	المستخدم
E007	لمبة التحكم الخاصة بالهواء المضغوط تضيء باللون الأحمر	خلل في صمام تنظيم الهواء المضغوط	توجه إلى مركز خدمة العملاء.	المستخدم
E008	لمبة التحكم الخاصة بمسدس تيار الهواء تضيء باللون البرتقالي	كان زناد مسدس تيار الهواء مضغوط عليه أثناء التشغيل أو أثناء تحرير زر إيقاف التشغيل الطارئ.	اترك زناد مسدس تيار الهواء في الوضع الحر.	المستخدم

أعطال بدون إظهار رسائل على الشاشة

العطل	السبب المحتمل	التغلب على العطل	بمعرفة
ليس هناك أي إشارة على الشاشة على الرغم من أن المفتاح الرئيسي على وضع التشغيل	قابس الشبكة غير مركب في المقبس.	قم بتوصيل قابس الشبكة في مقبس التوصيل.	المستخدم
	احتراق المنصهر F1	قم بنزع الكسوة الجانبية ومن ثم قم بتحرير المنصهر F1 بواسطة الضغط.	المستخدم
ليس هناك شعاع هواء مضغوط على الرغم من أن الزناد مسحوب.	ضغط إمداد الهواء المضغوط منخفض للغاية	افحص الضغط.	المستخدم
	ضغط الشعاع مضبوط على وضع منخفض للغاية	فقم بضبط ضغط الشعاع على درجة أعلى.	المستخدم
	تم قطع الإمداد بالكهرباء	افحص إمداد الكهرباء. لمبة التحكم "تشغيل الجهاز" يجب أن تضيء باللون الأخضر.	المستخدم

أعمال الصيانة

قم باستبدال الوحدة الداخلية للفلتر الموجود في فاصل المياه



1. المسامير
2. الجزء السفلي
3. صامولة
4. قرص
5. الوحدة الداخلية للفلتر
6. الجزء العلوي

- قم بفك 4 مسامير.
- انزع الجزء السفلي.
- قم بفك الوصلة.
- اخلع القرص.
- اخلع الوحدة الداخلية للفلتر واستبدلها بوحدة جديدة.
- قم بتركيب فاصلة المياه بالترتيب العكسي للخطوات السابقة.

الاختبارات

طبقاً لمعيار BGV D 26 يجب أن يجرى الاختبار التالي في الجهاز على يد أحد المتخصصين. ويجب أن تضمن نتيجة هذا الاختبار وتثبت في شهادة فحص. وعلى مشغل الجهاز أن يحتفظ بشهادة الفحص حتى الاختبار التالي.

بعد الانقطاع عن تشغيل الجهاز لأكثر من عام

- افحص الجهاز من حيث حالته وقيامه بوظيفته بصورة سليمة.

بعد تغيير مكان التركيب

- افحص الجهاز من حيث حالته وقيامه بوظيفته بصورة سليمة والتنصيب.

بعد القيام بأعمال الإصلاح والتغييرات والتعديلات التي من الممكن أن تؤثر على سلامة التشغيل.

- افحص الجهاز من حيث حالته وقيامه بوظيفته بصورة سليمة والتنصيب.

المساعدة عند حدوث أعطال



خطر الإصابة حال العمل على الجهاز. قم بتنفيذ كل الخطوات الواردة في فصل "إيقاف التشغيل" قبل العمل في الآلة.



خطر الإصابة بالحروق الباردة بسبب الثلج الجاف أو الأجزاء الباردة من الجهاز. عند العمل في الجهاز قم بارتداء بزة وقاية من البرودة والأشياء الباردة أو قم بإزالة الثلج الجاف واترك الجهاز ليذفأ. لا تقم أبدًا بوضع الثلج الجاف في فمك.

خطة الصيانة

يوميًا قبل بدء التشغيل

- افحص خرطوم مادة الشعاع بعناية للتأكد من عدم وجود شقوق أو مواضع تعقد والتواء أو أي أضرار أخرى. المناطق الرقيقة في الخرطوم تدل على وجود تآكل في الخرطوم من الداخل. قم باستبدال الخرطوم التالف أو المتآكل بأخر جديد.
- قم بالتأكد من عدم وجود تلفيات في الكابل الكهربى والقابس. استبدل الأجزاء التالفة من خلال خدمة العملاء.

كل 100 ساعة تشغيل

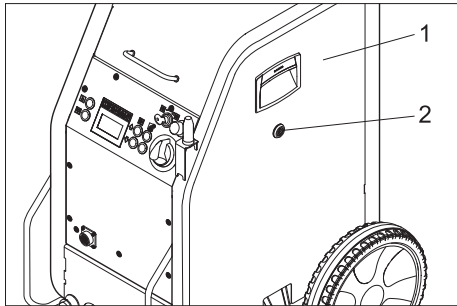
- قم بالتأكد من عدم وجود أي أضرار أو تلفيات أو تآكل في القارنات الموجودة بخرطوم مادة الشعاع أو بمسدس الشعاع. قم باستبدال الخرطوم التالف، وكذلك القارنات المعيبة الموجودة بالجهاز أو بمسدس تيار الهواء قم باستبدالها من خلال خدمة العملاء.
- قم بالتأكد من عدم وجود أضرار أو مواضع تسرب بتهيئة المعايرة. وفي حالة وجود أضرار/مواضع تسرب قم بإبلاغ خدمة العملاء.
- تأكد من إحكام ربط أغطية تثبيت العجلات الخلفية.

كل 500 ساعة أو سنويًا

- قم بفحص الجهاز لدى خدمة العملاء.
- كل سنتين
- قم بتجديد خرطوم مادة الشعاع على الأقل كل عامين.

افتح الجهاز.

للقيام بأعمال الصيانة قم بنزع كسوة الجهاز الجانبية:



1. كسوة جانبية
2. أداة تثبيت سريع

- افتح أداة التثبيت السريع عكس اتجاه حركة عقارب الساعة
- انزع الكسوة الجانبية.

النقل



خطر الإصابة بسبب بقايا الثلج الجاف الموجودة في الجهاز. قبل النقل في المركبات المغلقة يجب أن يتم إزالة الثلج الجاف من الجهاز دون ترك بقايا لمنع حدوث أي ضرر على الأشخاص الموجودين في المركبة عن طريق ثاني أكسيد الكربون.



- خطر الإصابة والتعرض للضرر! يراعى وزن الجهاز عند القيام بنقله.
- قبل النقل قم بتنفيذ كل الخطوات الواردة في فصل "إيقاف التشغيل".
- أحضر الجهاز على المركبة التي ستقوم بنقله.
- قم بتثبيت فرامل بكرات التوجيه.
- قم بتثبيت الجهاز على المركبة بواسطة أحزمة شد.

التخزين



خطر الإصابة والتعرض للضرر! يراعى وزن الجهاز عند القيام بتخزينه. لا يجوز تخزين هذا الجهاز سوى في الأماكن المغلقة.



خطر الاحتراق عن طريق تجمع ثاني أكسيد الكربون. لا تخزن كريات الثلج الجاف إلا في الأماكن جيدة التهوية.

الصيانة والعناية

إرشادات الصيانة

تعد الصيانة طبقاً لخطة الصيانة التالية هي أساس التشغيل الآمن للآلة لا تستخدم سوى قطع الغيار الأصلية التي تنتجها الشركة المصنعة أو الأجزاء التي تتصح بها، مثل

- قطع الغيار والأجزاء المعرضة للتآكل،
- القطع الملحقة،
- مواد التشغيل،
- مواد التنظيف.



خطر الإصابة حال العمل على الجهاز. قم بتنفيذ كل الخطوات الواردة في فصل "إيقاف التشغيل" قبل العمل في الآلة.



خطر الإصابة بالحروق الباردة بسبب الثلج الجاف أو الأجزاء الباردة من الجهاز. عند العمل في الجهاز قم بارتداء بزة وقاية من البرودة والأشياء الباردة أو قم بإزالة الثلج الجاف واترك الجهاز ليهدأ. لا تقم أبد بوضع الثلج الجاف في فمك.



خطر التعرض للضرر. لا تقم بتنظيف مسدس تيار الهواء بواسطة مادة مذيبة أو بنزين أو منظفات تحتوي على زيوت.

عقد صيانة

لضمان تشغيل الجهاز بكفاءة فإننا ننصحك بإبرام عقد صيانة. يرجى الاتصال بخدمة عملاء Kärcher المختصين الموجودين لديك.

نقطة القائمة	مجال الضبط	الوصف
البداية الهادئة	0, 1, 2, 3, 4, 5, ثوابي	التشغيل الهادئ، وتستمر مدته حتى الوصول إلى ضغط الشعاع الذي تم اختياره
T_Dump	1, 2, 3, 4, 5 دقائق	مدة عملية إفراغ الثلج الجاف
اللغة	metric, imperial (متريك، إمبريال)	وحدات القياس metric: كجم/الساعة، ميحاباسكال imperial: لبرة، رطل
الإضاءة	تشغيل / إيقاف (ON/OFF)	تشغيل/إيقاف إضاءة الفوهة (اختياري)
عرض الوضع	تشغيل / إيقاف (ON/OFF)	تشغيل على وضع العرض: تتم محاكاة التشغيل، إلا أنه يتم منع خروج الهواء المضغوط وخروج الثلج الجاف.

إنهاء إعدادات الضبط الأساسية

- قم بلف المقلاد المفتاحي عكس اتجاه حركة عقارب الساعة

إيقاف التشغيل



خطر

خطر حدوث حروق باردة. تبلغ درجة حرارة الثلج الجاف -79 درجة مئوية. واحرص على ألا تلامس الأجزاء الباردة من الجهاز بدون أدوات حماية. يجب ارتداء قفازات حماية اليدين وبنزة الحماية.



خطر

خطر التعرض لإصابة بسبب كريات الثلج الجافة المتساقطة في الجوار. لا توجه مسدس تيار الهواء نحو الأشخاص. حاذر من تواجد شخص ثالث في مكان التشغيل وعليك إبعاده أثناء التشغيل (على سبيل المثال عن طريق المنع).

- إغلاق الإمداد بالهواء المضغوط.
- ضع حاوية جمع المتساقط تحت مصرف ناتج التكتيف.
- قم بفتح صمام التحكم في الضغط ببطأ وانتظر حتى يتم تصريف ناتج التكتيف وكذلك الهواء المضغوط من الجهاز.
- ضع حاوية جمع المتساقط تحت منفذ الثلج الجاف.
- قم بالضغط على زر إفراغ حاوية الثلج الجاف وانتظر حتى يتم إفراغ حاوية الثلج الجاف.
- تتوقف عملية إفراغ الثلج الجاف بعد مضي الوقت المعد مسبقاً (انظر "الإعدادات الرئيسية").
- عند الحاجة قم بالضغط على زر إفراغ حاوية الثلج الجاف أكثر من مرة.



ملحوظة

لحماية البيئة قم بالتخلص من ناتج التكتيف بطريقة مراعية للقواعد البيئية.

- اضبط مفتاح الجهاز على وضع الإيقاف "OFF/0".
- يتم فصل الجهاز عن خط الإمداد بالهواء المضغوط.
- اسحب القابس من المقبس.
- قم بتنظيف كابل التاريز ولفه.

تصريف ماء التكتيف

يقوم فاصل الماء بتنقية الهواء المضغوط الذي يتم إمداد الجهاز به. ومن خلال هذا يتم تجمع ناتج التكتيف في فاصل المياه الذي يجب أن يتم إفراغه من وقت لآخر.

- ضع حاوية جمع المتساقط تحت مصرف ناتج التكتيف.
- قم بفتح صمام التحكم في الضغط ببطأ وانتظر حتى يتم تصريف ناتج التكتيف من الجهاز.



ملحوظة

لحماية البيئة قم بالتخلص من ناتج التكتيف بطريقة مراعية للقواعد البيئية.

وظيفة الإحصاء

استدعاء القيم

- اضبط مفتاح الجهاز على الوضع "a".
- قم بالضغط على زر الإحصاء لفترة قصيرة، وحينها سيتم عرض مدة التشغيل.
- t: مدة التشغيل منذ آخر عملية إعادة ضبط.
- T: مدة التشغيل الكلية.
- قم بالضغط على زر الإحصاء لفترة قصيرة، وحينها سيتم عرض كمية الثلج الجاف المستهلكة.
- m: كمية الثلج الجاف منذ آخر عملية إعادة ضبط.
- M: كمية الثلج الجاف كاملةً.
- قم بالضغط على زر الإحصاء لفترة قصيرة، وحينها سيتم عرض متوسط استهلاك الثلج الجاف.
- q: متوسط استهلاك الثلج الجاف منذ آخر عملية إعادة ضبط.
- Q: متوسط استهلاك الثلج الجاف بشكل كلي.

إعادة ضبط القيم

- قم بلف المقلاد المفتاحي في اتجاه عقارب الساعة.
- اضغط على زر الإحصاء لمدة 4 ثواني.



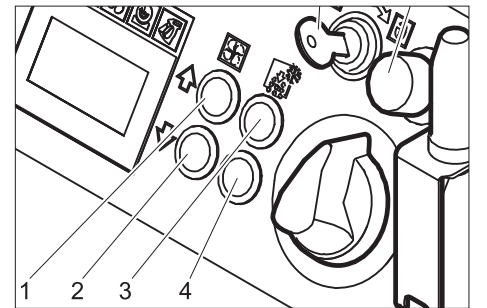
ملحوظة

لا يمكن حذف القيم الكلية.

الإعدادات الأساسية

- قم بالضغط على زر رفع ضغط الشعاع وكذلك زر تقليل ضغط الشعاع في نفس الوقت واستمر ضاغطاً عليهما، ومن ثم قم بلف المقلاد المفتاحي في اتجاه عقارب الساعة.

في وضعية التشغيل الإعدادات الأساسية فإن الأزرار لها الوظائف التالية:



1. زيادة القيمة
2. تقليل القيمة
3. نقطة القائمة إلى أعلى.
4. نقطة القائمة إلى أسفل

التشغيل

- قم بتنفيذ أعمال الصيانة "يوميًا قبل بدء التشغيل" (انظر قسم "الصيانة والمتابعة").

⚠️ خطر

خطر التعرض لإصابة بسبب كريات الثلج الجافة المتساقطة في الجوار. لا توجه مسدس تيار الهواء نحو الأشخاص. حاذر من تواجد شخص ثالث في مكان التشغيل عليك إبعاده أثناء التشغيل (على سبيل المثال عن طريق المنع).

لا تلامس فتحة الفوهة أثناء التشغيل ولا تلامس كذلك شعاع الثلج الجاف.

قبل أن تقوم بقطع التوصيل بين مسدس تيار الهواء وخرطوم مادة الشعاع والتب بين خرطوم مادة الشعاع والجهاز عليك أولاً أن تقوم بمنع إمداد الهواء المضغوط، وأن تجعل الجهاز خالي من الضغط وأن تسحب القابس من المقبس.

- قم بغلق مكان العمل لتجنب دخول الأشخاص أثناء تشغيل الجهاز.

⚠️ خطر

خطر الاحتراق عن طريق ثاني أكسيد الكربون. تتكون كريات الثلج الجافة من ثاني أكسيد الكربون المتصلب. عند تشغيل الآلة ترتفع نسبة ثاني أكسيد الكربون في الجوفي مكان العمل. قم بتهوية مكان العمل جيداً وبدرجة كافية وعند الحاجة قم باستخدام جهاز إنذار الأشخاص. علامات تواجد ثاني أكسيد الكربون في الهواء الذي يتنفسه المرء بتركيز عال:

- 3...5% ألم الرأس، تردد التنفس العالي.
 - 7...10% ألم الرأس، الغثيان وربما الإصابة بفقدان الوعي.
- عند ظهور هذه العلامات قم بإيقاف الآلة على الفور ووقف في الهواء النقي الطلق، وقبل أن تستكمل العمل قم بتحسين إجراءات التهوية أو قم باستخدام جهاز التنفس. ويجب مراعاة وثيقة بيانات السلامة الخاصة بمنتج الثلج الجاف.

⚠️ خطر

خطر المواد الصارة بالصحة. إذا كان هناك إمكانية أن ينشأ غبار ضار بالصحة أثناء العمل، فعليك قبل بداية العمل أن تطبق إجراءات السلامة الخاصة بهذا الوضع.

⚠️ خطر

خطر الانفجار! لا تقم بمعالجة المعادن الخفيفة والأجزاء التي تحتوي على حديد في نفس الوقت. إذا تم التعامل مع المعادن الخفيفة والأجزاء التي تحتوي على حديد بالتناوب، فيجب تنظيف مكان العمل وتجهيز الشفط قبل التعامل مع مواد أخرى.

- في حالة العمل في الأماكن الضيقة عليك أن تعتني بتحقيق تدوير الهواء بدرجة كافية لتحتفظ بتركيز ثاني أكسيد الكربون في هواء المكان تحت القيمة الخطرة.
- عند الحاجة عليك تثبيت المواد المراد تنظيفها.

⚠️ خطر

خطر الإصابة نتيجة تفريغ الشحنات الإلكترونية سائبي، خطر تعرض المجموعات الإلكترونية للإصابة بأضرار. خلال إجراء عملية التنظيف من الممكن أن تشحن الأغراض التي يتم تنظيفها كهربياً. قم بتأريض وحدة التنظيف كهربياً وحافظ على التأريض أثناء عملية التنظيف كلها.

⚠️ تحذير

خطر حدوث ضرر نتيجة للأجسام الغريبة المتساقطة في حاوية الثلج الجاف. اترك غطاء حاوية الثلج الجاف مغلقاً أثناء عملية التشغيل.

- قم بربط كابل التأريض (فقط في حالة Advanced 40/7 IB) بالشيء المراد تنظيفه بطريقة موصلة كهربياً أو قم بتأريض الأشياء المراد تنظيفها بطريقة أخرى.
- قم بارتداء بزة الحماية، وقفازات الحماية، ونظارة الوقاية المغلقة والسميكة وواقى السمع.
- قم بتفعيل وحدة الإمداد بالهواء المضغوط.
- قم بفصل زر الطوارئ من خلال لفة.
- قم باختيار موقع المعدة بحيث يكون آمناً وبقم كذلك باتخاذ وضعية جسدية سليمة وأمنة حتى لا تؤدي قوة ارتداد مسدس تيار الهواء إلى اختلال توازنك.
- لمنع الحدوث المفاجيء للارتداد العكسي، يمكن أن يتم ضبط التزايد البطيء في ضغط الشعاع (انظر "التشغيل/الإعدادات الأساسية" نقطة القائمة البداية الهادئة).
- قم بالضغط على زر الأمان الخاص بمسدس تيار الهواء.
- قم بتفعيل شعاع الثلج الجاف من خلال الضغط على زناد مسدس تيار الهواء ومن ثم تنفيذ عملية التنظيف.

⚠️ ملحوظة

في حالة الجهاز من نوع Advanced 40/7 IB من الممكن أن يتم تشغيل وإيقاف تشغيل معايرة كريات الثلج الجاف في مسدس تيار الهواء بواسطة أزرار تشغيل معايرة الثلج الجاف/إيقاف تشغيل معايرة الثلج الجاف. في حالة إيقاف تشغيل المعايرة يضيء الزر باللون الأحمر، ويظهر على الشاشة "ffo ecl". بالإضافة إلى ذلك فبمما يخص الجهاز من نوع Advanced 40/7 IB فإنه يمكن ضبط ضغط الشعاع وكمية الثلج الجاف من مسدس تيار الهواء.

⚠️ تحذير

خطر تعرض تجهيز المعايرة للضرر عن طريق القاذورات. اترك غطاء حاوية الثلج الجاف مغلقاً عند تشغيل الشعاع، منعاً لدخول أي قاذورات متطايرة.

إيقاف التشغيل في حالة الطوارئ

- اترك زناد مسدس تيار الهواء في الوضع الحر.
- اضغط على زر الطوارئ.
- ستتوقف عملية معايرة الثلج الجاف وسيقطع تيار الهواء الخارج من الفوهة.
- قطع عملية الإمداد بالهواء المضغوط.

التشغيل بعد إيقاف التشغيل الطارئ

- قم بفصل زر الطوارئ من خلال لفة.

قطع التشغيل

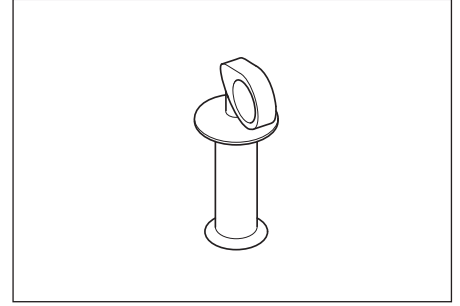
- اترك زناد مسدس تيار الهواء في الوضع الحر.
- في فترات التوقف عن التشغيل من الممكن أن يوضع مسدس تيار الهواء على الحامل الموجود في الجهاز.

⚠️ ملحوظة

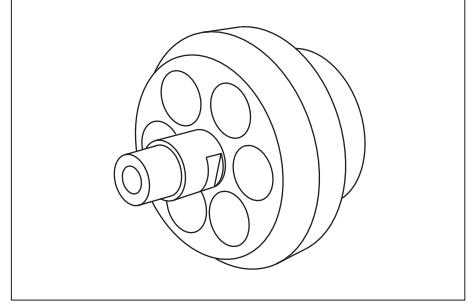
في حالة قطع التشغيل لفترات طويلة من الممكن أن تتكثرت كريات الثلج الجاف في حاوية الثلج الجاف. بقدر الإمكان لا تقطع عملية التشغيل لأكثر من 20 دقيقة. في حالة قطع التشغيل لفترات طويلة قم بإفراغ حاوية الثلج الجاف.

مقبض يدوي (الملحقات)

يمكن تثبيت المقبض اليدوي بتجهيزة الإطالة.



نظام الإضاءة حال العمل (الملحقات)



يمكن تثبيت التجهيزة الخاصة بالإضاءة حال العمل بين المسدس والفتوة. التشغيل وإيقاف التشغيل مشروحيان في فصل "التشغيل/الإعدادات الأساسية".

- يجب التحقق من عدم وجود تلفيات بكابل التيار الكهربائي الخاص بالجهاز وذلك قبل التشغيل في كل مرة. لا تقم بتشغيل الجهاز بواسطة كابل تالف. قم بتبديل الكابل التالف عن طريق فني كهربائي. يجب أن يضمن كابل التمديد حماية IPX4 ويجب أن تطابق تجهيزة H 07 RN-F 3G1,5 إعداد الكابل على الأقل.
- أدخل القابس في المقبس.

الاستخدام

ملء الثلج الجاف

⚠️ خطر

- خطر حدوث حروق باردة. تبلغ درجة حرارة الثلج الجاف -79 درجة مئوية. واحرص على ألا تلامس الأجزاء الباردة من الجهاز بدون أدوات حماية. يجب ارتداء قفازات حماية اليدين ووزن الحماية.
- افتح غطاء حاوية الثلج الجاف.
- تأكد من عدم وجود أجسام غريبة أو غاز مكثف في حاوية الثلج الجاف، وقم بإزالة الأجسام الغريبة والغاز المكثف.
- املاً الحاوية بكرات الثلج الجاف.

⚠️ احترس

- خطر الإضرار بالجهاز. لا تستخدم سوى كريات الثلج الجافة كمادة للشعاع المتدفق. استخدام أي مادة أخرى كمادة تدفق يؤدي للإلغاء الضمان.
- أغلق غطاء حاوية الثلج الجاف.

⚠️ ملاحظة

لتجنب حدوث أي خلل نتيجة لتكتل كريات الثلج الجاف، فمن الأهمية بمكان أن تستنفذ كل محتوى حاوية الثلج الجاف تمامًا قبل أن تقوم بملئها بكمية جديدة من الثلج الجاف. قم بتشغيل الآلة قبل فترات التوقف الطويلة، حتى تصبح حاوية كريات الثلج الجاف فارغة أو أن تقوم بإفراغ الحاوية من خلال وظيفة إفراغ الثلج الجاف.

إعدادات

⚠️ ملاحظة

- الإعدادات متعلقة بالمادة المصنوع منها الأشياء المراد تنظيفها ونوع الاتساخت.
- قم بفصل زر الطوارئ من خلال لفة.
- اضبط مفتاح الجهاز على الوضع "1".
- قم بلف المقلاد المفتاحي في اتجاه عقارب الساعة.
- قم بضبط ضغط الشعاع المتدفق من خلال أزرار رفع ضغط الشعاع/تقليل ضغط الشعاع.

⚠️ ملاحظة

- كلما ارتفع مستوى الضغط الذي قمت بضبط ضغط الشعاع عليه، كل ما كان تأثير عملية التنظيف أقوى (أكثر عدوانية).
- قم بضبط معايرة الثلج الجاف من خلال أزرار رفع معايرة الثلج الجاف/تقليل معايرة الثلج الجاف.
- أدر المقلاد المفتاحي عكس اتجاه عقارب الساعة وقم بسحب المفتاح.
- ومن خلال الغلق التلقائي لتقب المفتاح سيتم منع حدوث اتساخت أثناء التشغيل.
- وفي حالة سحب المفتاح فإن الآلة تكون آمنة من حدوث عملية ضبط الإعدادات ومن إعادة ضبط القيم الإحصائية.

قم بتوصيل الهواء المضغوط

⚠️ ملاحظة

- لضمان عملية تشغيل خالية من الخلل يجب أن يتمتع الهواء المضغوط بنسبة رطوبة منخفضة (الحد الأقصى لرطوبة الهواء النسبية يبلغ 5%، وتكون نقطة الندى تحت 0 درجة مئوية). يجب أن يكون الهواء المضغوط خاليًا من الزيت، والقاذورات والأجسام الغريبة.
- يجب أن يكون الهواء المضغوط جاف وخاليًا من الزيت، ويجب أن يسبق استعمال الضاغط على الأقل استعمال مبرد لاحق وفاصل.
- أغلق صمام التحكم في الضغط..
- قم بتوصيل خط إمداد الهواء المضغوط بوصلة الهواء المضغوط الخاصة بالجهاز.
- غير مسموح بتخطي الحد الأقصى لضغط الإمداد المسموح به وهو يبلغ 1 ميغا بيسكال (10 بار).

التوصيل بشبكة الكهرباء

⚠️ خطر

- خطورة حدوث صدمة كهربائية.
- يجب أن يكون المقبس المستخدم مركب من قبل كهربائي مختص وأن يكون ذلك وفقًا للمعيار IEC 60364-1.
- لا يجوز توصيل الجهاز إلا بوحدة إمداد تيار ذات طرف حماية.
- يجب أن يكون المقبس المستخدم سهل الوصول إليه وأن يرتفع عن الأرضية بمعدل يتراوح بين 0.6 م و 1.9 م.
- يجب أن يكون المقبس المستخدم في المنطقة الآمنة بالنسبة للمستخدم.
- يجب أن يكون الجهاز مؤمن بواسطة مفتاح الحماية FI من نوع ب، 30 مللي أمبير.

الفوهة

ملحوظة

اختيار الفوهة متعلق بمادة الأشياء المراد تنظيفها ونوع الاتساخات. يتم ربط الفوهات بسن قلاووظ مسدس الشعاع دون استخدام أي أدوات. تساعد أسطح المفاتيح المثبتة في الفوهات على فك الفوهات المثبتة عن طريق مفتاح ربط.

خطر

خطر الإصابة بسبب تشغيل الجهاز بغير قصد. قبل تغيير الفوهة قم بإغلاق الجهاز.

تحذير

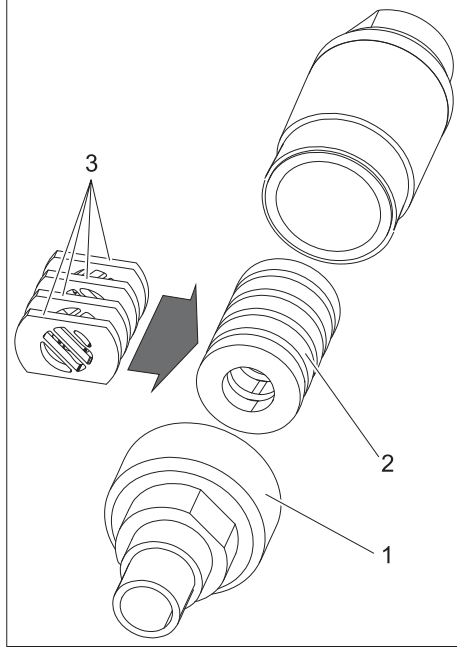
خطر الإصابة جراء ملامسة الفوهات الباردة. فدع الفوهات تبرد قبل ملامستها أو ارتدي القفازات الواقية.

احترس

خطر اللحام البارد. قبل التركيب ضع سن قلاووظ الفوهة مع الشحم المرفق.

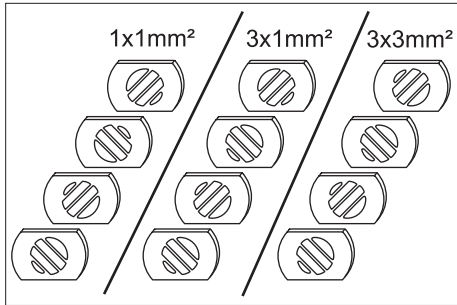
فوهات الشعاع

بالإضافة إلى فوهة الشعاع المسطحة فهناك فوهات شعاع مسطحة ودائرية منغذة بطرق مختلفة متوفرة كملحقات.



1. وصلة
2. العلبة
3. لوح مُثَقَّب

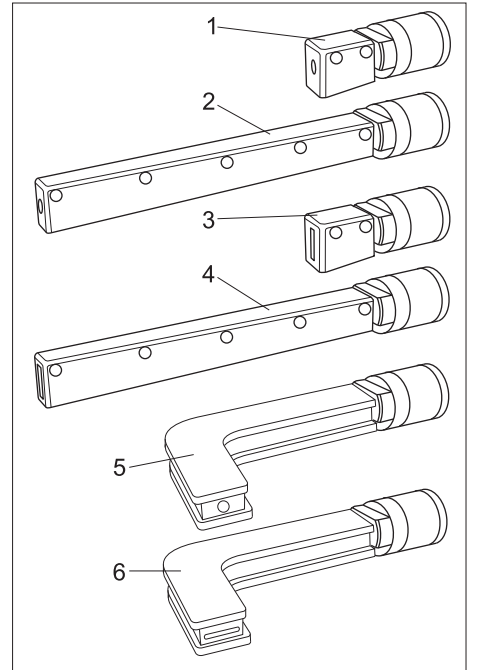
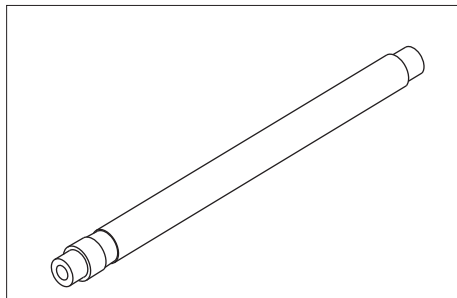
- قم بفك الوصلة
- قم بفك العلبة ذات الأواح المثقبة.



- قم بترتيب الألواح المثقبة في العلبة كما هو مبين بالأعلى (هناك ثلاث إمكانيات). القياس الموجود في الصورة يرجع إلى حجم فتحات المنافذ.
- ركب العلبة ذات اللوحات المثقبة في الخلاط.
- اربط الوصلة وثبتها جيداً.

تجهيزه إطالة الفوهة (الملحقات)

يمكن تركيب تجهيزه إطالة بين المسدس والفوهة.



1. فوهة الشعاع الدائرية، قصيرة
2. فوهة الشعاع الدائرية، طويلة
3. فوهات الشعاع المسطحة، قصيرة
4. فوهة الشعاع المسطحة، طويلة، ضمن نطاق التسليم
5. فوهة شعاع دائرية، منحنية، مع تقوية المطاط
6. فوهة شعاع مسطحة، منحنية، مع تقوية المطاط

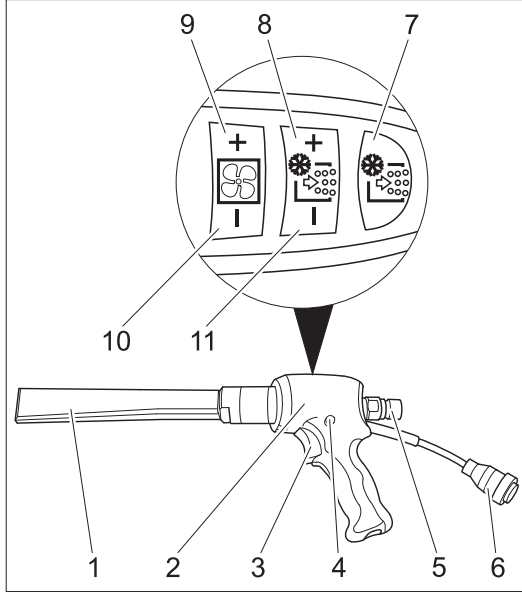
- ركب الفوهة على دعامة سن قلاووظ مسدس تيار الهواء وثبته جيداً باليد.

الخلاط (ملحقات)

يقوم الخلاط بتصغير كريات الثلج الجافة ويتم تركيبه بين مسدس التيار والفوهة.

اتجاه الألواح المثقبة الأربعة في الخلاط يحدد درجة التصغير والتكسير.

تجهيز الشعاع



1. فوهة
2. مسدس تيار الهواء
3. الزناد
4. زر الأمان
5. قارئة خرطوم مادة الشعاع المتدفق
6. قارئة سلك التحكم
7. زر تشغيل/إيقاف تشغيل معايرة الثلج الجاف
يضئ باللون الأحمر في حالة إيقاف تشغيل معايرة الثلج الجاف
8. زر رفع معايرة الثلج الجاف
9. زر رفع ضغط الشعاع
10. زر تقليل ضغط الشعاع
11. زر تقليل معايرة الثلج الجاف

التشغيل

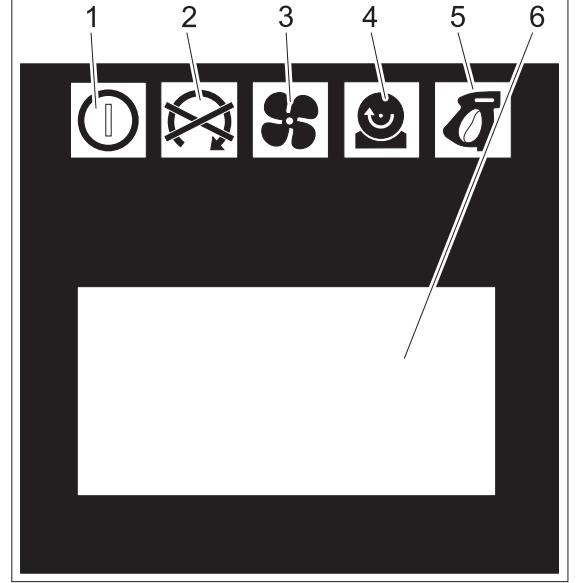


خطر التعرض لإصابة بسبب كريات الثلج الجافة المتساقطة في الجوار.

عند إعداد وتجهيز الآلة قم بفحص كل المكونات التركيبية وخاصة كون خرطوم مادة الشعاع المتدفق على الوضع المضبوط. استبدل المكونات التركيبية التالفة بأخرى سليمة.
قم بتنظيف المكونات التركيبية المتسخة وتأكد من كونها تقوم بوظيفتها بشكل سليم.

- تأكد من وقوف الجهاز على سطح مستو وألقي ثم قم بإغلاق فرامل اليد الخاصة ببكرة التوجيه.
- قم بتوصيل خرطوم مادة الشعاع بالجهاز وأمنه جيداً
- قم بتوصيل مسدس تيار الهواء بخرطوم مادة الشعاع وأمنه جيداً
- وصل كابل التحكم بالجهاز.
- وصل كابل التحكم بمسدس الشعاع.

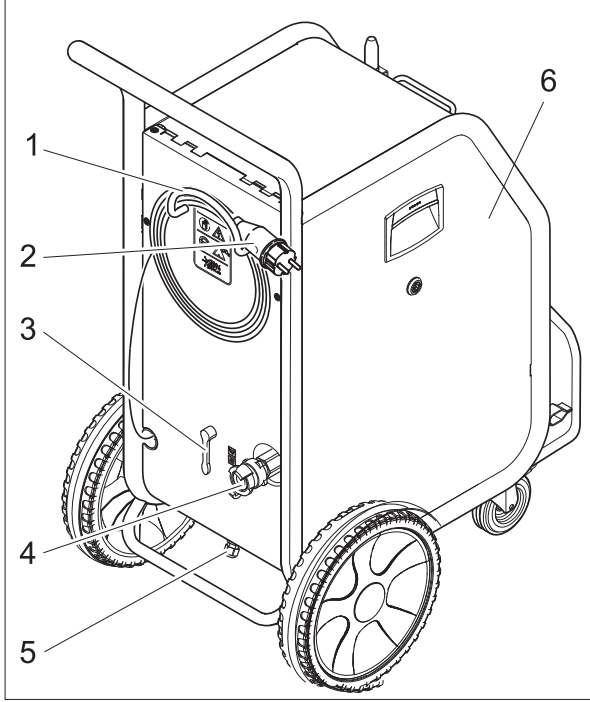
شاشة العرض



1. لمبة التحكم: فولتية التحكم
أخضر: فولتية التحكم على ما يرام
أحمر: فولتية التحكم منخفضة للغاية
أصفر: عملية إفراغ حاوية الثلج الجاف نشطة
2. مصباح التحكم إيقاف التشغيل الطارئ
أحمر: اضغط على زر إيقاف التشغيل الطارئ.
أخضر: لا تضغط على زر إيقاف التشغيل الطارئ.
3. لمبة التحكم الهواء المضغوط
أخضر: الضغط على ما يرام
برتقالي: ضغط الشعاع المطلوب لم يتم الوصول إليه*
أحمر: الضغط منخفض للغاية (أقل من 0.15 ميغا باسكال/1.5 بار)
4. لمبة التحكم الخاصة بتجهيز المعايرة
أخضر: نظام الدفع على ما يرام
أحمر: خلل في نظام الدفع
5. لمبة التحكم الخاصة بمسدس تيار الهواء
أخضر: مسدس تيار الهواء على ما يرام
برتقالي: اضغط على زناد مسدس تيار الهواء أثناء التشغيل
أحمر: قابس مسدس تيار الهواء منزوع القابس أو هناك ضرر بخط التحكم
6. حقل العرض

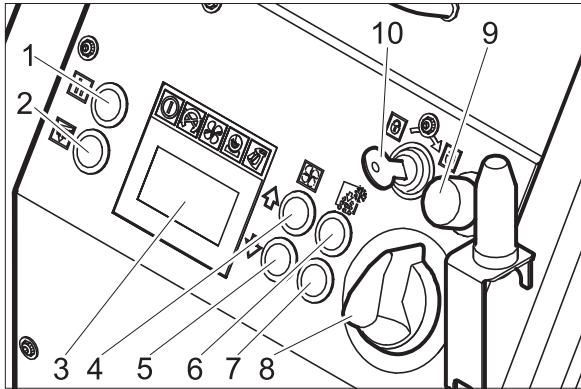
عناصر الاستعمال

الآلة

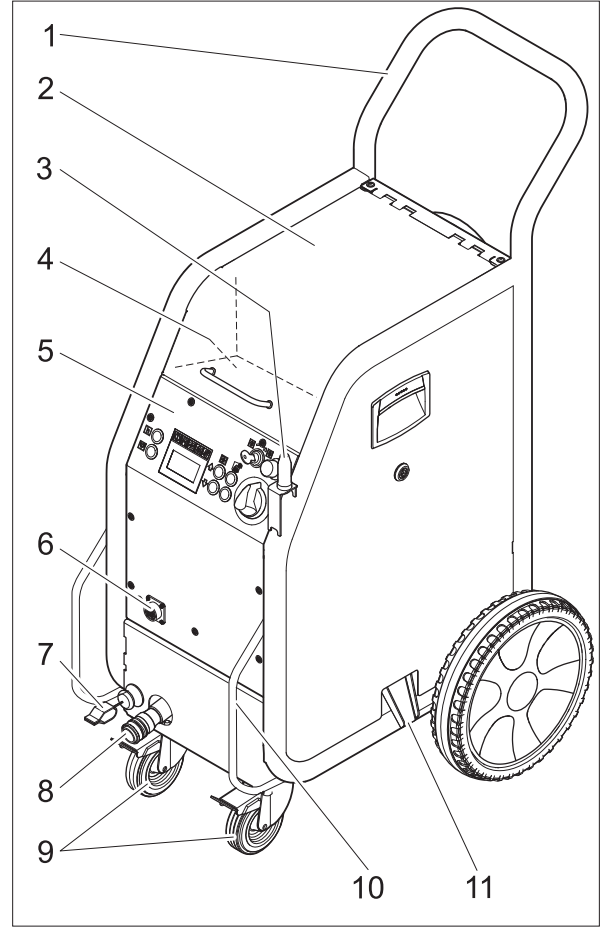


1. حامل الكابل
2. كابل الشبكة مع قابس الشركة
3. صمام التحكم في الضغط، إفراغ ناتج التكثيف في فاصل المياه
4. وصلة الهواء المضغوط
5. مصرف ماء التكثيف
6. المنصهر F1، تحت الكسوة الجانبية

لوحة التحكم



1. زر الإحصائيات، إعادة ضبط العداد
2. زر إفراغ محتويات حاوية الثلج الجاف
3. شاشة العرض
4. زر رفع ضغط الشعاع
5. زر تقليل ضغط الشعاع
6. زر رفع معايرة الثلج الجاف
7. زر تقليل معايرة الثلج الجاف
8. مفتاح الجهاز
9. زر الطوارئ
10. مفتاح



1. سادة دفعية
2. غطاء حاوية الثلج الجاف
3. حامل مسدس تيار الهواء
4. درج حفظ الملحقات التكميلية
5. لوحة التحكم
6. قارئة سلك التحكم
7. كابل التأسيس بمشبك (فقط IB 40/7 Advanced، خيار متوفر في IB 7/40 Classic)
8. قارئة خرطوم مادة الشعاع المتدفق
9. بكرات التوجيه مع فوامل تأمين الوقوف
10. مقبض للنقل، حاجز الحماية من الاصطدام
11. منفذ الثلج الجاف، لإفراغ الحاوية

- التوجيهات الخاصة بـ 26 D BGV
- BGR 117 العمل في الأماكن الضيقة
- BGR 189 استخدام بزة الحماية
- BGR 195 استخدام قفازات الحماية
- BGR 500 العمل بالأجهزة الخاصة بالتدفق
- BGI 534 العمل في الأماكن الضيقة
- BGI 836 نظام إنذار الغاز



تجهيزات الأمان

زر الطوارئ

إذا تم الضغط على أحد أزرار الطوارئ، فإن عملية معايرة الثلج الجاف ستوقف وسيقطع تيار الهواء الخارج من الفوهة.

إيقاف التشغيل في حالة الطوارئ

- اترك زناد مسدس تيار الهواء في الوضع الحر.
- اضغط على زر الطوارئ.
- ستوقف عملية معايرة الثلج الجاف وسيقطع تيار الهواء الخارج من الفوهة.
- قطع عملية الإمداد بالهواء المضغوط.

الاستخدام المطابق للتعليمات

تعمل الآلة على إزالة القاذورات والانساختات الناتجة عن كريات الثلج الجاف، التي تسرع وتحسن من شعاع الهواء. لا يسمح بتشغيل الجهاز في وسط معرض لخطر الانفجار. لا تستخدم سوى كريات الثلج الجافة كمادة للشعاع المتدفق. استخدام أي مادة أخرى كمادة مولدة لشعاع الهواء من الممكن أن يحدث أضراراً في الجهاز.

الوظيفة

يصل الهواء المضغوط إلى مسدس تيار الهواء عبر الصمام المنظم للضغط. عند الضغط على زناد مسدس تيار الهواء يفتح الصمام ويخرج شعاع الهواء من مسدس تدفق تيار الهواء. بالإضافة إلى ذلك تتم معايرة كريات الثلج الجافة عبر تجهيز المعايرة في وحدة شعاع الهواء. في نسخة الجهاز „40/7 BI Advanced“ فإن عملية المعايرة في مسدس تيار الهواء يمكن إيقافها. تصطم كريات الثلج الجافة بالأسطح المحتاجة للتنظيف وتزيل القاذورات والانساختات. ينشأ من خلال كريات الثلج الجاف المجمدة على درجة حرارة -79 درجة مئوية أيضاً ضغوط حرارية بين القاذورات ووحدة التنظيف، والتي تسهم كذلك في عملية إزالة القاذورات. بالإضافة إلى ذلك تتحول كريات الثلج الجافة فور اصطدامها إلى ثاني أكسيد الكربون في شكل غازي وبهذا تشغل حجم أكبر بسبعمئة ضعف. وبهذا تفتت القاذورات التي تخللها الثلج الجاف. وأثناء تدفق وتشغيل الشعاع يعنى الهزاز الموجود في حاوية الثلج الجاف بضمان عملية الانزلاق والتدفق المستمر لكريات الثلج الجافة.



خطر التعرض للإصابة بسبب كريات الثلج الجافة المتساقطة في الجوار أو جزيئات القاذورات والانساختات. قم بارتداء قفازات وقاية طبقاً لمعايير EN 511 وارتي كذلك بزة حماية طويلة الأكمام.



خطر الإصابة نتيجة التعرض لصدمة كهربائية. اسحب القابس من المقبس قبل فتح خزانة التحكم.

إرشادات السلامة العامة



خطر الإصابة بسبب تشغيل الجهاز بغير قصد. اسحب القابس من المقبس قبل العمل في الآلة.



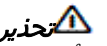
خطر الإصابة بالحروق الباردة بسبب الثلج الجاف أو الأجزاء الباردة من الجهاز. عند العمل في الجهاز قم بارتداء بزة وقاية من البرودة والأشياء الباردة أو قم بإزالة الثلج الجاف واترك الجهاز ليهدأ. لا تقم أبد بوضع الثلج الجاف في فمك.



خطر الإصابة جراء قوة ارتداد المسدس. قبل الضغط على زناد المسدس ابحث عن مكان آمن وقم بتثبيت المسدس به جيداً.



خطر التعرض لإصابة بسبب المواد والأشياء المتساقطة في الجوار. قم بتثبيت الأغراض ذات الوزن الخفيف التي تريد تنظيفها حتى لايقوم شعاع الثلج الجاف بسحبها.



لا يُستخدم الجهاز عند تواجد أشخاص آخرين في نطاق العمل إلا مع ارتدائهم لملابس واقية. لا يجب استعمال الجهاز في حال تعرض سلك التوصيل أو الأجزاء المهمة بالجهاز للأضرار مثل تجهيزات الأمان أو خراطيم الشعاع المتوسطة أو مسدسات الإشعاع. خطر الانحشار عن طريق تجهيز المعايرة. من الضروري أن تقوم بسحب القابس الخاص بالجهاز من المقبس قبل أن تقوم بخلع ممتص الصدمات الموجود في حاوية الثلج الجاف.

التوجيهات واللوائح

لتشغيل هذا الجهاز فعليك أن تلتزم بمجموعة التوجيهات واللوائح التالية السارية في جمهورية ألمانيا الاتحادية (يمكنك الحصول عليها من خلال Carl Heymanns VerlagKG، 449 شارع لوكسمبورج، 50939 كولن):

- أعمال توجيه الأشياء المتدفقة 26 D BGV



يرجى قراءة دليل التشغيل الأصلي هذا قبل أول استخدام لجهازكم، ثم التعامل مع الجهاز وفقاً لتعليمات هذا الدليل والاحتفاظ بالدليل من أجل أي استخدام لاحق أو لأي مستخدم لاحق.

خطر

خطر الاحتناق عن طريق ثاني أكسيد الكربون. تتكون كريات الثلج الجافة من ثاني أكسيد الكربون المتصلب. عند تشغيل الآلة ترتفع نسبة ثاني أكسيد الكربون في الجو في مكان العمل. قم بتهوية مكان العمل جيداً وبدرجة كافية وعند الحاجة قم باستخدام جهاز إنذار الأشخاص.

علامات تواجد ثاني أكسيد الكربون في الهواء الذي يتنفسه المرء بتركيز عال:

– 3...5% ألم الرأس، تردد التنفس العالي.

– 7...10% ألم الرأس، الغثيان وربما الإصابة بفقدان الوعي.

عند ظهور هذه العلامات قم بإيقاف الآلة على الفور وقف في الهواء النقي الطلق، وقبل أن تستكمل العمل قم بتحسين إجراءات التهوية أو قم باستخدام جهاز التنفس.

ثاني أكسيد الكربون أثقل من الهواء ويتجمع في الأماكن الضيقة أو الأماكن العميقة أو الحاويات المغلقة.

عليك أن تراعى توفير تهوية مناسبة وكافية لأماكن العمل.

ويجب مراعاة وثيقة بيانات السلامة الخاصة بمنتج الثلج الجاف.



خطر

خطر الإصابة نتيجة تفريغ الشحنات الإلكترونية سنايكبي، خطر تعرض المجموعات الإلكترونية للإصابة بأضرار. خلال إجراء عملية التنظيف من الممكن أن تشحن الأغراض التي يتم تنظيفها كهربياً. قم بتأريض وحدة التنظيف كهربياً وحافظ على التأريض أثناء عملية التنظيف كلها.

خطر

خطر الإصابة نتيجة التعرض لصدمة كهربائية. اسحب القابس من المقبس قبل فتح خزانة التحكم.



خطر

خطر حدوث حروق باردة. تبلغ درجة حرارة الثلج الجاف -79 درجة مئوية. احرص على ألا تلامس الثلج الجاف أو الأماكن الباردة من الجهاز بدون أدوات حماية.



خطر

خطر التعرض للإصابة بسبب كريات الثلج الجافة المتساقطة في الجوار أو جزئيات القاذورات والانساختات. قم بارتداء نظارة الوقاية المغلقة والسميكة.

خطر تعرض حاسة السمع للضرر. قم بارتداء واقعي السمع.

حماية البيئة

المواد المستخدمة في التغليف قابلة لإعادة التصنيع. لذا لا تتخلص من العبوات في القمامة المنزلية ولكن قم بتقديمها لأية جهة معنية بإعادة تدوير القمامة.



تتضمن الأجهزة القديمة العديد من الأجزاء القابلة للتصنيع مرة أخرى والتي ينبغي الاستفادة منها مرة أخرى. يحظر وصول البطاريات والزيت والمواد الأخرى المشابهة إلى البيئة. لذا قم بالتخلص من الأجهزة القديمة عن طريق نظم التجميع المناسبة.



إرشادات السلامة

لا تستخدم هذه الآلة إلا بعد قراءة دليل التشغيل واستيعابه جيداً. عليك أن تتبته جيداً وبصراحة خاصة لكل إرشادات السلامة.

- واحفظ دليل التشغيل هذا بحيث يكون في متناول المستخدم في كل وقت.

درجات الخطر

خطر

للمخاطر التي تهدد الحياة بصورة مباشرة وتؤدي إلى إصابات جسدية بالغة أو تسبب في الوفاة.

تحذير

لمواقف قد تحفها المخاطر وقد تؤدي إلى إصابات جسدية بالغة أو تسبب في الوفاة.

احترس

لمواقف قد تحفها المخاطر وقد تؤدي إلى إصابات بسيطة أو تسبب في أضرار مادية.

الرموز الواردة على الجهاز



خطر

خطر التعرض لإصابة بسبب كريات الثلج الجافة المتساقطة في الجوار. لا توجه مسدس تيار الهواء نحو الأشخاص. حاذر من تواجد شخص ثالث في مكان التشغيل وعليك إبعاده أثناء التشغيل (على سبيل المثال عن طريق المنع). لا تلامس الفوهة أثناء التشغيل ولا تلامس كذلك شعاع الثلج الجاف.

IB 7/40 Classic
IB 7/40 Advanced



العربية



Register and win!
www.kärcher.com



59629020 07/12